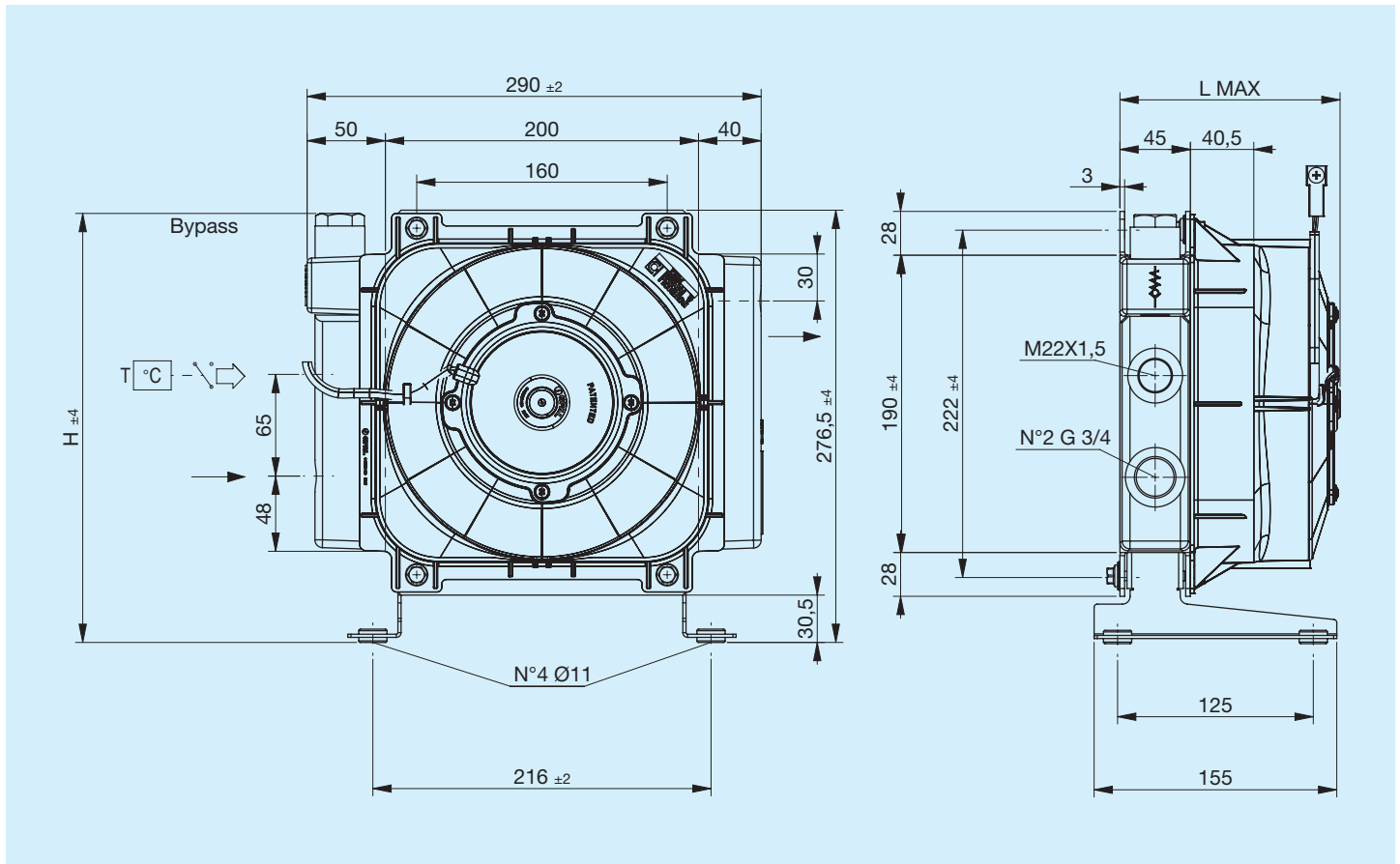


A16

398SAE001DE00

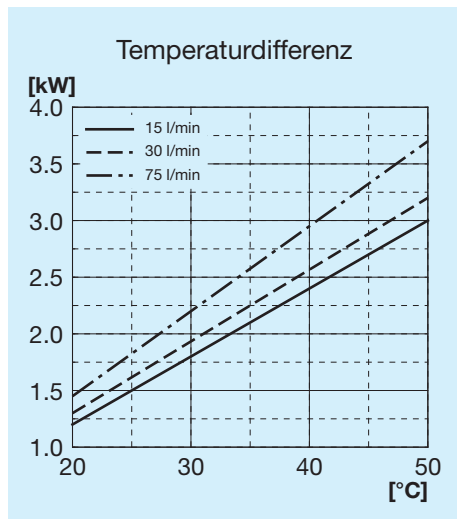


Lesen Sie vor dem Beginn aufmerksam das Dokument ALLGEMEINE
GEBRAUCHSANWEISUNGEN FÜR WÄRMETAUSCHER.

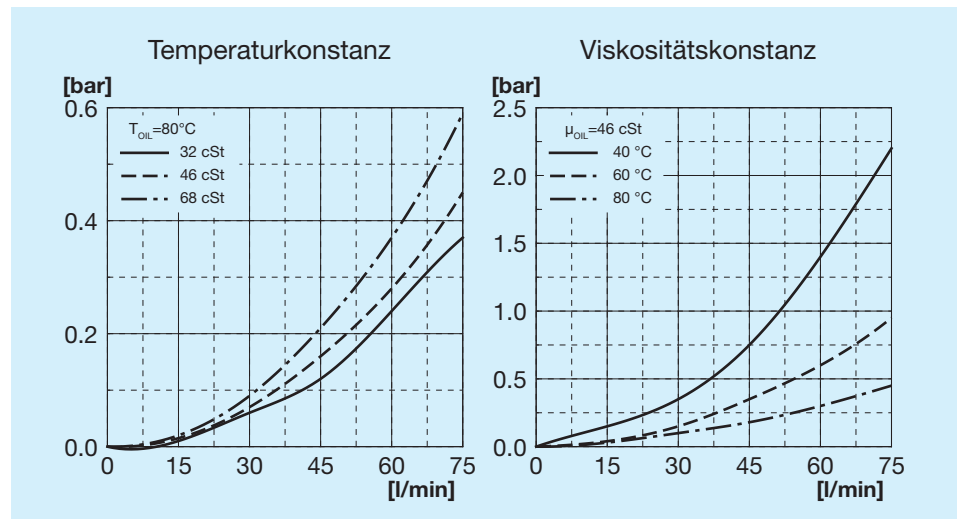


Code	Beschreibung	Ø Ventilator mm	Luftförderung m³/h	Spannung V	Stromstärke A	Max. L. mm	H mm	Gewicht Kg	Kapazität l
FR633053103	A16 1EAP 12 V Bypass T15 V.T. 3 bar 60°C	190	740	12	7,7	145	274	3,7	1
FR633053104	A16 1ESP 12 V Bypass T15 V.T. 3 bar 60°C	190	740	12	7,7	145	274	3,7	1
FR633051003	A16 1EAP 12V Bypass T15 VNR 4,5 bar	190	740	12	7,7	145	258	3,7	1
FR633051004	A16 1ESP 12V Bypass T15 VNR 4,5 bar	190	740	12	7,7	145	258	3,7	1
FR633053113	A16 1EAP 24V Bypass T15 V.T. 3 bar 60°C	190	740	24	5,5	145	274	3,7	1
FR633053114	A16 1ESP 24V Bypass T15 V.T. 3 bar 60°C	190	740	24	5,5	145	274	3,7	1
FR633051013	A16 1EAP 24V Bypass T15 VNR 4,5 bar	190	740	24	5,5	145	258	3,7	1
FR633051014	A16 1ESP 24V Bypass T15 VNR 4,5 bar	190	740	24	5,5	145	258	3,7	1
FR633050003	A16 1EAP 12V	190	740	12	7,7	145	276,5	3,7	1
FR633050004	A16 1ESP 12V	190	740	12	7,7	145	276,5	3,7	1
FR633050013	A16 1EAP 24V	190	740	24	5,5	145	276,5	3,7	1
FR633050014	A16 1ESP 24V	190	740	24	5,5	145	276,5	3,7	1

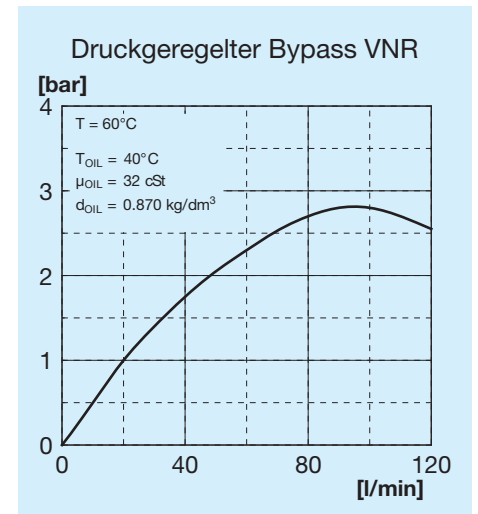
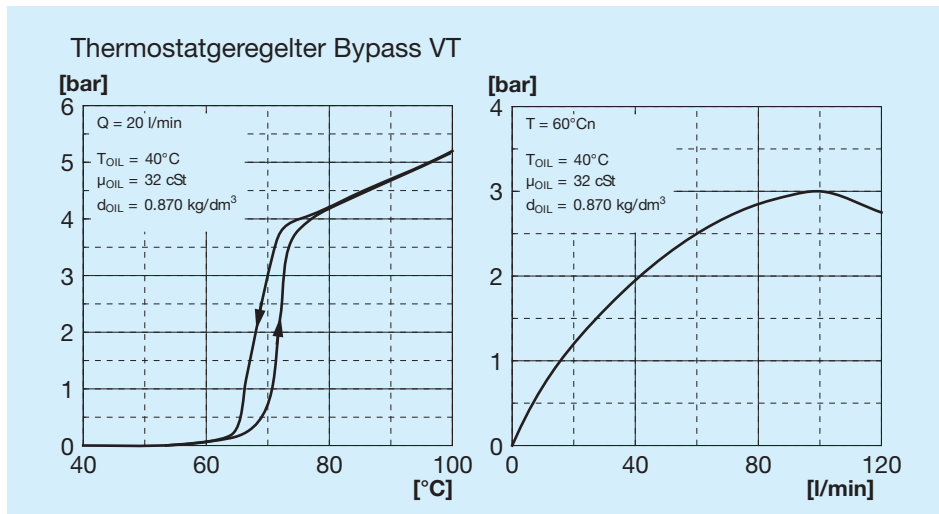
Kühlleistung



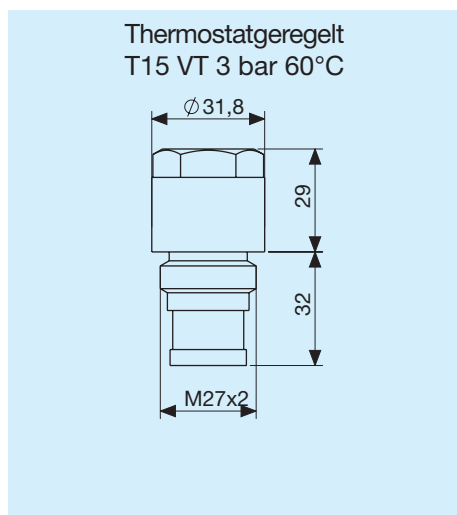
Druckgefälle zum Kühler



Druckgefälle Bypass

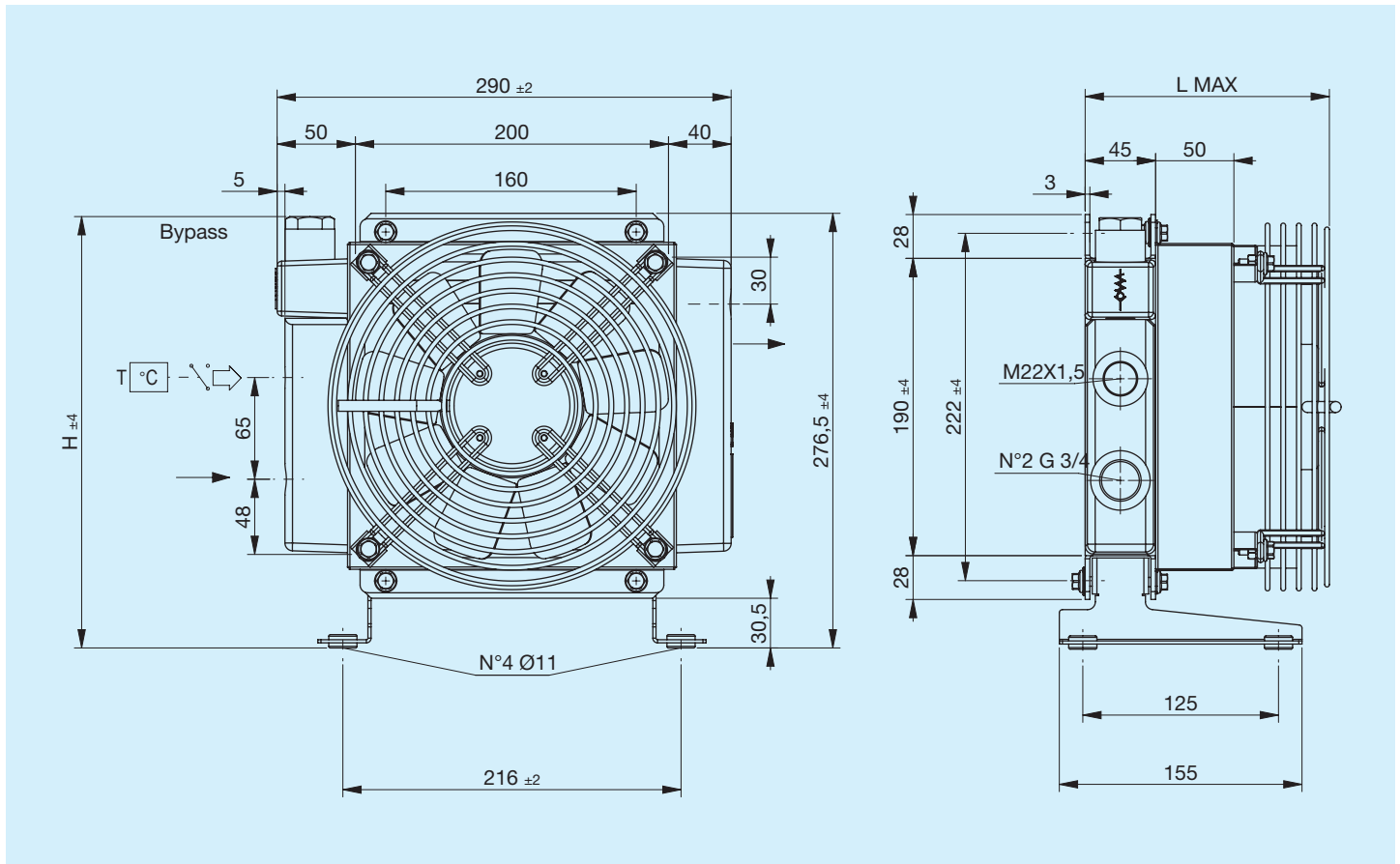


Bypass-Ventile



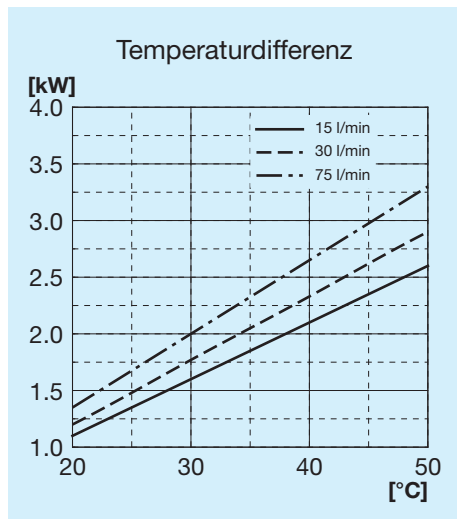
Zeichenerklärung

A16	Tauschertyp
1E	1 Elektrolüfterrad
AP	Verstärkte Ansaugung
SP	Verstärktes Gebläse
AX	Extraverstärkte Ansaugung
SX	Extraverstärktes Gebläse
12 V	Spannung für Elektrolüfter
24 V	Spannung für Elektrolüfter
T15 VT	Thermostat geregelt Bypass-Ventil 3 bar 60°C
T15 VNR	Druck geregelt Bypass-Ventil 4,5 bar

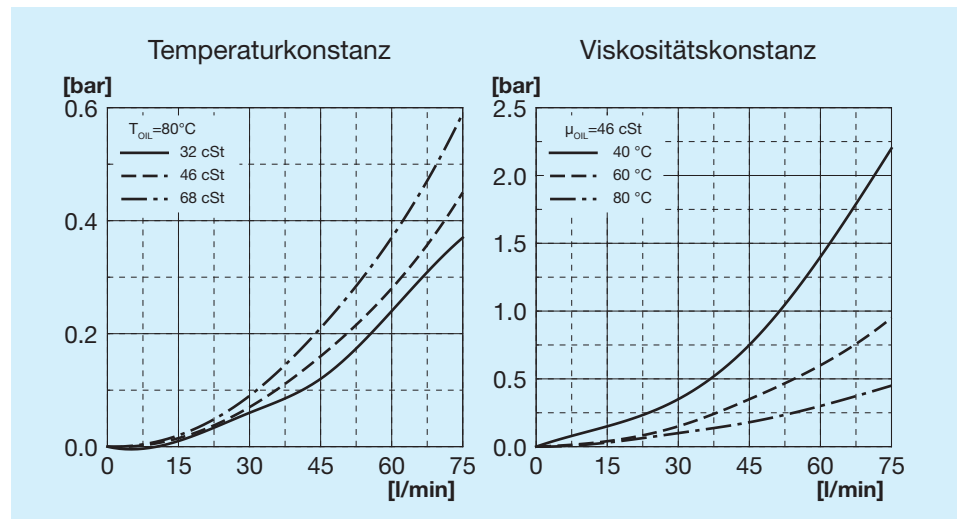


Code	Beschreibung	Ø Ventilator mm	Leistung		Geschwindigkeit min ⁻¹	Schutzart IP	Max. L. mm	H mm	Gewicht Kg	Kapazität l
			W	Hz						
FR633053131	A16 1EA 230V Bypass T15 V.T. 3 bar 60°C	200	78	50 60	2600 2900	44	156	276	3,7	1
FR633053132	A16 1ES 230V Bypass T15 V.T. 3 bar 60°C	200	78	50 60	2600 2900	44	156	276	3,7	1
FR633051031	A16 1EA 230V Bypass T15 VNR 4,5 bar	200	78	50 60	2600 2900	44	156	260	3,7	1
FR633051032	A16 1ES 230V Bypass T15 VNR 4,5 bar	200	78	50 60	2600 2900	44	156	260	3,7	1
FR633053121	A16 1EA 400V Bypass T15 V.T. 3 bar 60°C	200	70	50 60	2600 2900	44	156	276	3,7	1
FR633053122	A16 1ES 400V Bypass T15 V.T. 3 bar 60°C	200	70	50 60	2600 2900	44	156	276	3,7	1
FR633051021	A16 1EA 400V Bypass T15 VNR 4,5 bar	200	70	50 60	2600 2900	44	156	260	3,7	1
FR633051022	A16 1ES 400V Bypass T15 VNR 4,5 bar	200	70	50 60	2600 2900	44	156	260	3,7	1
FR633050031	A16 1EA 230V	200	78	50 60	2600 2900	44	156	276,5	3,7	1
FR633050032	A16 1ES 230V	200	78	50 60	2600 2900	44	156	276,5	3,7	1
FR633050021	A16 1EA 400V	200	70	50 60	2600 2900	44	156	276,5	3,7	1
FR633050022	A16 1ES 400V	200	70	50 60	2600 2900	44	156	276,5	3,7	1

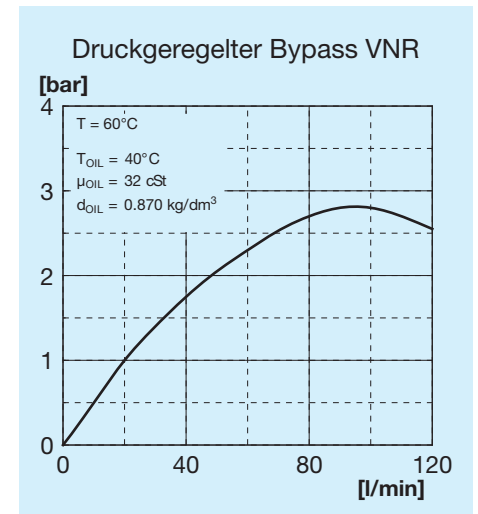
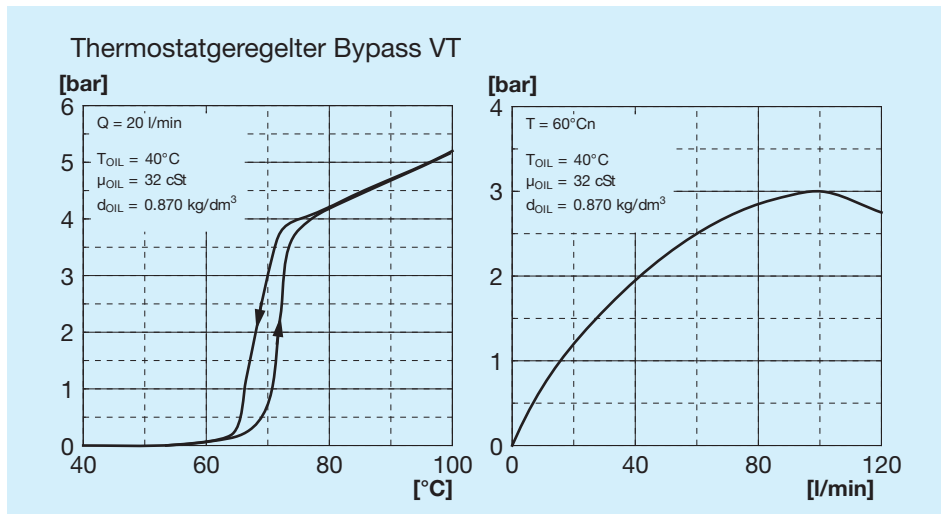
Kühlleistung



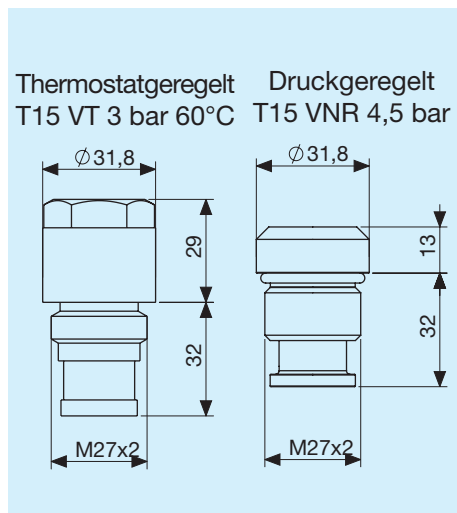
Druckgefälle zum Kühler



Druckgefälle Bypass



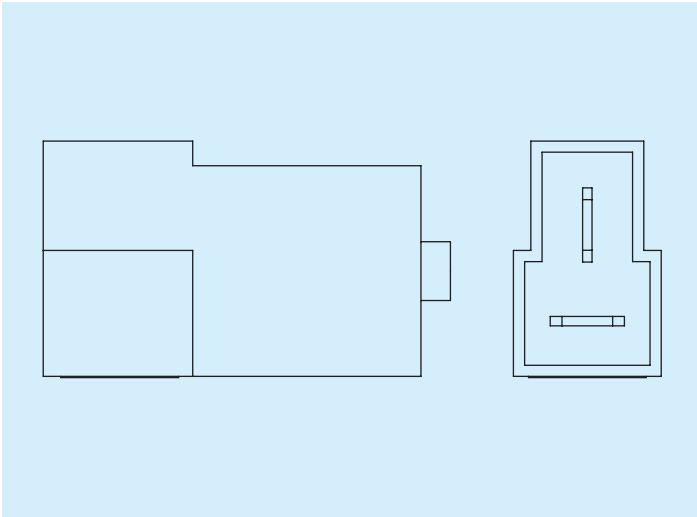
Bypass-Ventile



Zeichenerklärung

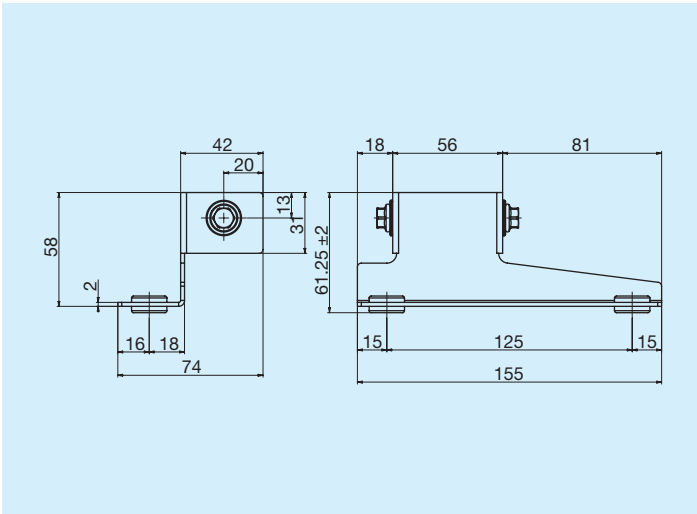
A16	Tauschertyp
1E	Elektrolüfterrad
AP	Verstärkte Ansaugung
SP	Verstärktes Gebläse
AX	Extraverstärkte Ansaugung
SX	Extraverstärktes Gebläse
220 V	Spannung für Elektrolüfter
380 V	Spannung für Elektrolüfter
T15 VT	Thermostatgeregelt Bypass-Ventil 3 bar 60°C
T15 VNR	Druckgeregelt Bypass-Ventil 4,5 bar

Steckverbinder



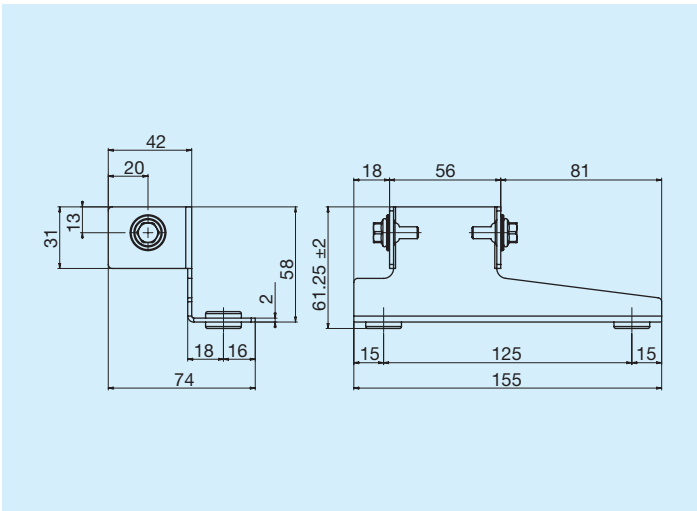
	Code
Steckverbinder AMP	180908

Linkseitiger Stützfuß



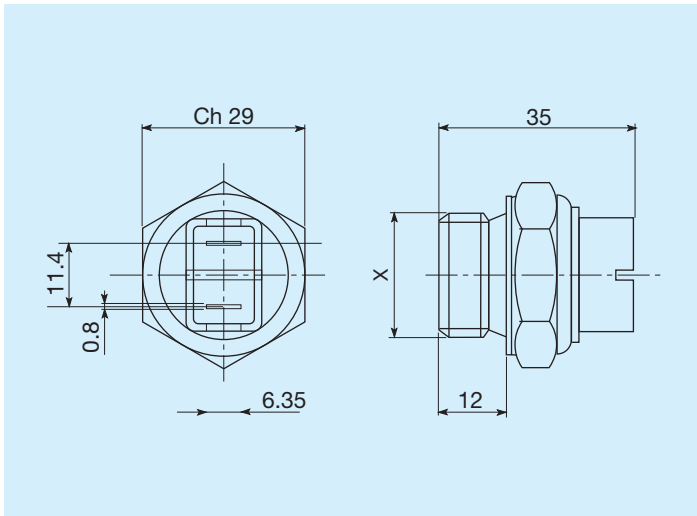
	Code
Linkseitiger Stützfuß	FR290000011

Rechtsseitiger Stützfuß



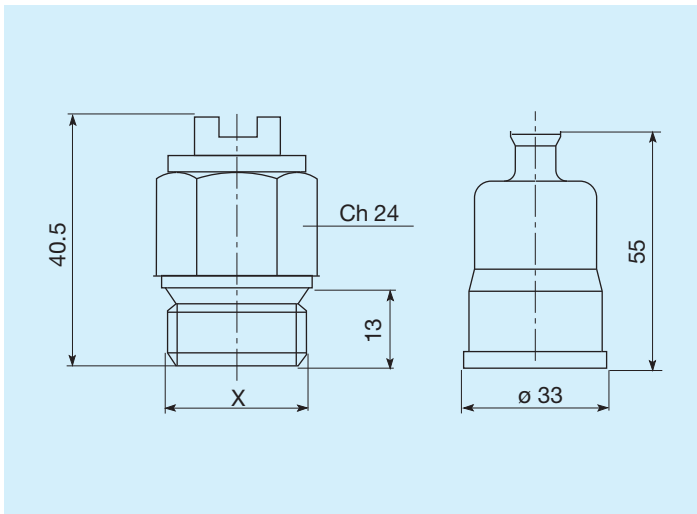
	Code
Rechtsseitiger Stützfuß	FR290000012

Thermostate



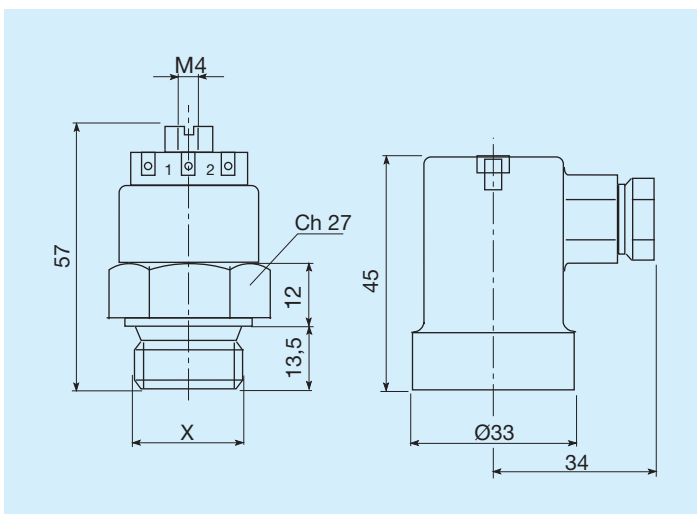
Schalttemperaturen C°		Code
45 - 35	M22 x 1,5	FR 361104535
60 - 50	M22 x 1,5	FR 361106050
80 - 70	M22 x 1,5	FR 361108070
82 - 68	M22 x 1,5	FR 361108268
85 - 76	M22 x 1,5	FR 361108576

Geschützte Thermostate IP54



Schalttemperaturen C°		Code
45 - 35	M22 x 1,5	FR 361124535
50 - 40	M22 x 1,5	FR 361125040
60 - 50	M22 x 1,5	FR 361126050
70 - 60	M22 x 1,5	FR 361127060
80 - 70	M22 x 1,5	FR 361128070

Geschützte Thermostate IP65



Schalttemperaturen C°		Code
45 - 35	M22 x 1,5	FR 361154535
47 - 36	M22 x 1,5	FR 361155040
60 - 50	M22 x 1,5	FR 361156050
80 - 70	M22 x 1,5	FR 361158070