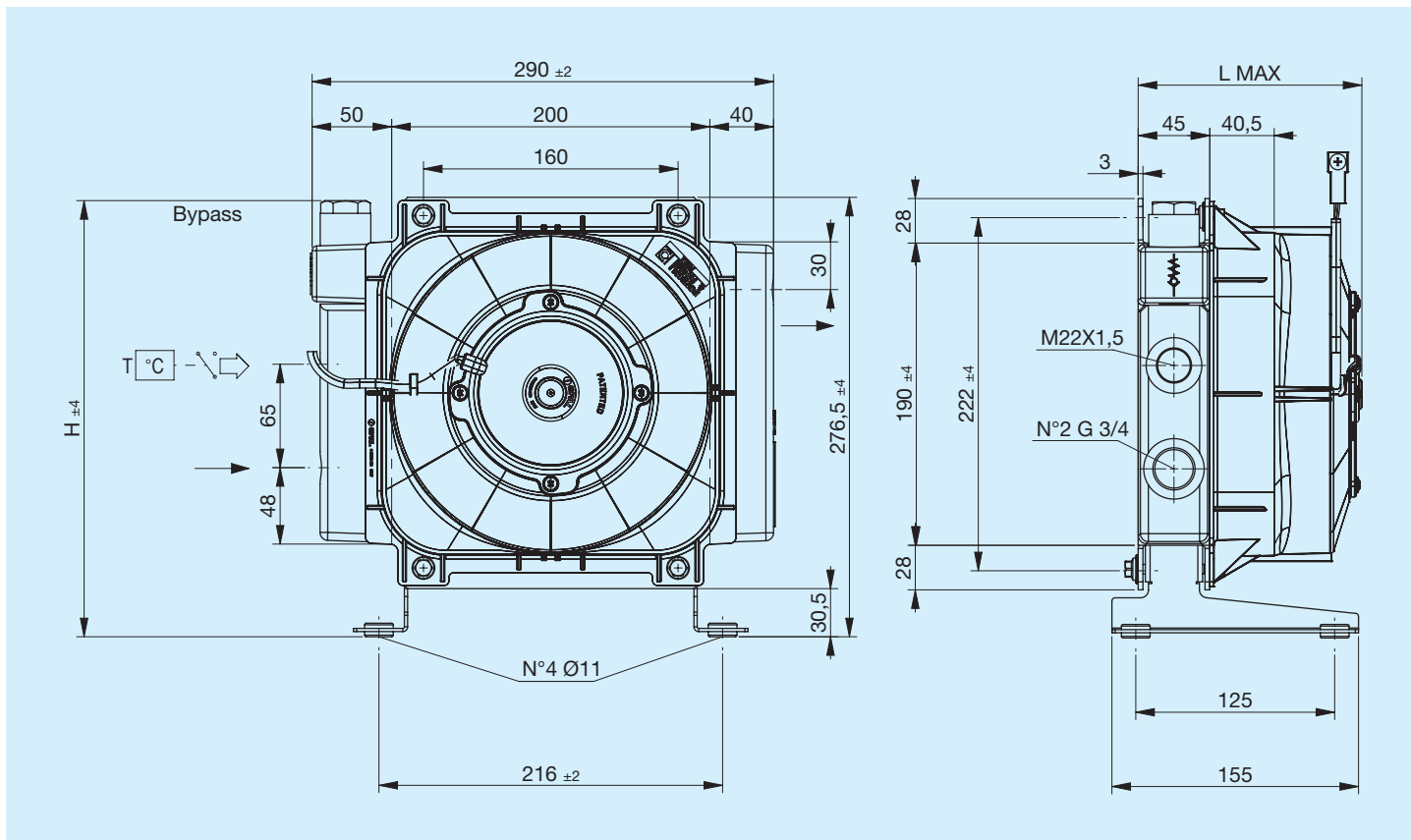


## A16

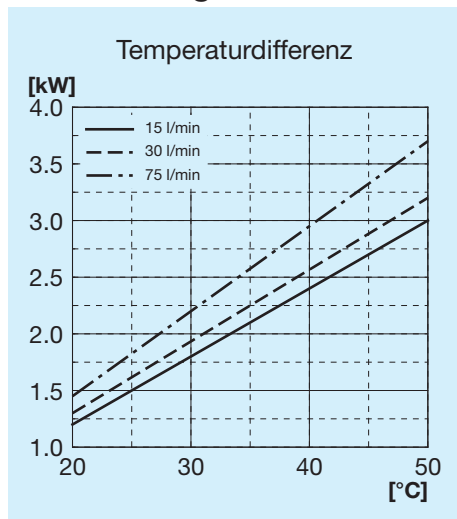


Lesen Sie vor dem Beginn aufmerksam das Dokument ALLGEMEINE  
GEBRAUCHSANWEISUNGEN FÜR WÄRMETAUSCHER

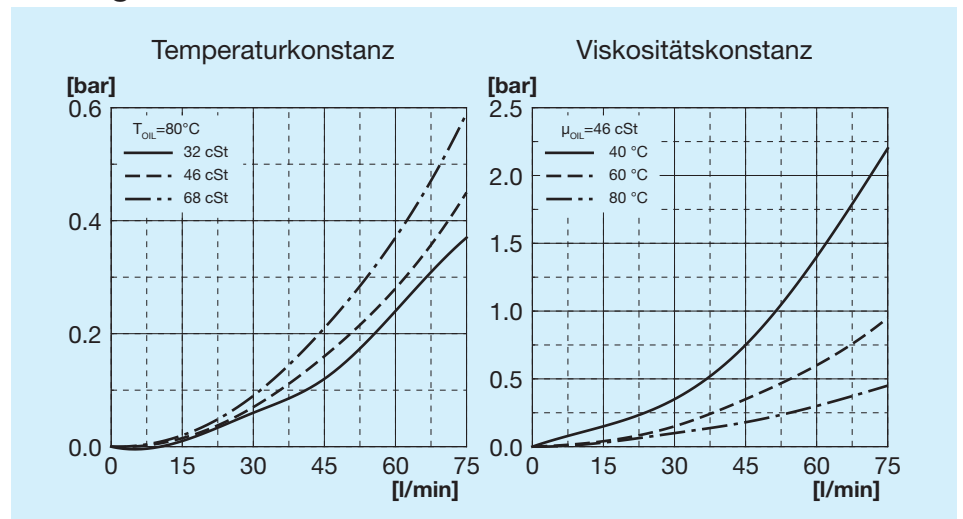


Code	Beschreibung	Ø Ventilator mm	Luftdurchsatz m³/h	Spannung V	Stromstärke A	Max. L. mm	H. mm	Gewicht Kg	Kapazität L
FR633053103	A16 1EAP 12V bypass T15 V.T. 3 bar 60°C	190	740	12	7,7	145	274	3,7	1
FR633053104	A16 1ESP 12V bypass T15 V.T. 3 bar 60°C	190	740	12	7,7	145	274	3,7	1
FR633051003	A16 1EAP 12V Bypass T15 VNR 4,5 Bar	190	740	12	7,7	145	258	3,7	1
FR633051004	A16 1ESP 12V Bypass T15 VNR 4,5 bar	190	740	12	7,7	145	258	3,7	1
FR633053113	A16 1EAP 24V bypass T15 V.T. 3 bar 60°C	190	740	24	5,5	145	274	3,7	1
FR633053114	A16 1ESP 24V bypass T15 V.T. 3 bar 60°C	190	740	24	5,5	145	274	3,7	1
FR633051013	A16 1EAP 24V Bypass T15 VNR 4,5 bar	190	740	24	5,5	145	258	3,7	1
FR633051014	A16 1ESP 24V Bypass T15 VNR 4,5 bar	190	740	24	5,5	145	258	3,7	1
FR633050003	A16 1EAP 12V	190	740	12	7,7	145	276,5	3,7	1
FR633050004	A16 1ESP 12V	190	740	12	7,7	145	276,5	3,7	1
FR633050013	A16 1EAP 24V	190	740	24	5,5	145	276,5	3,7	1
FR633050014	A16 1ESP 24V	190	740	24	5,5	145	276,5	3,7	1

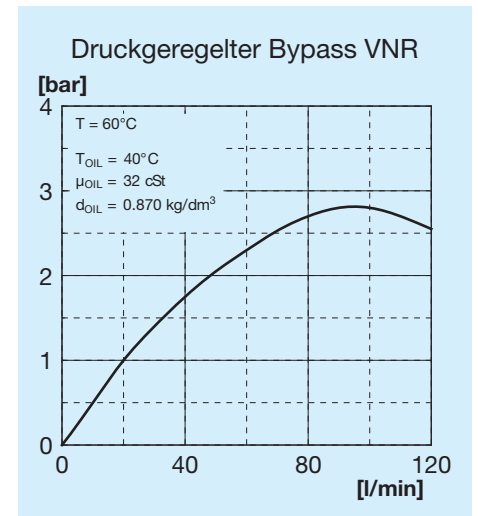
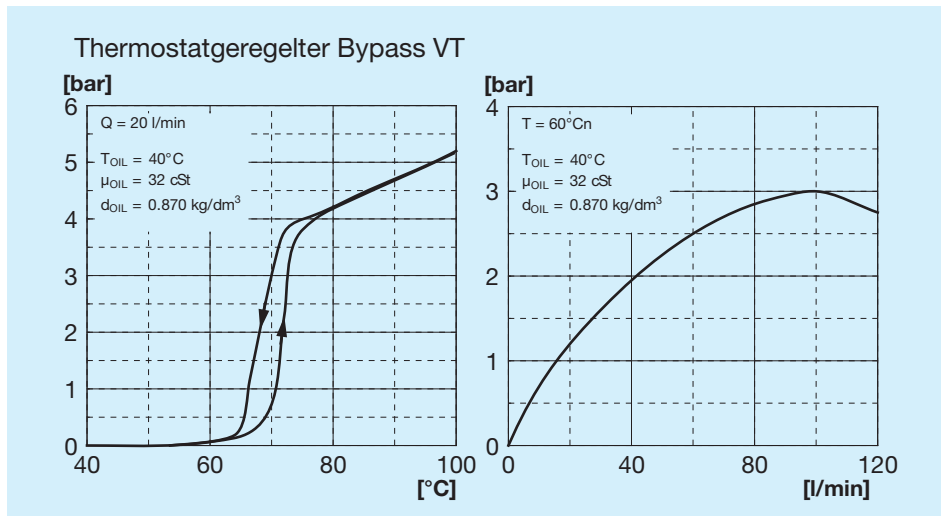
## Kühlleistung



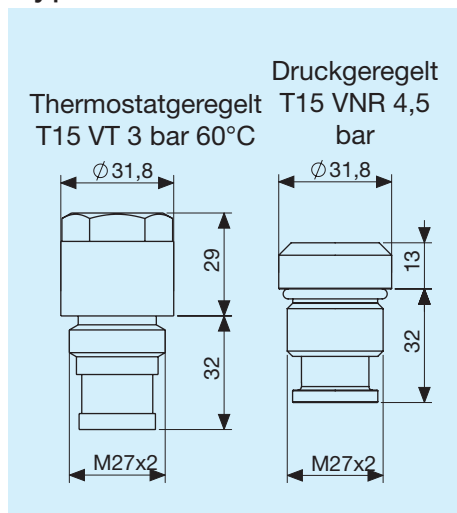
## Druckgefälle Kühler



## Druckgefälle Bypass

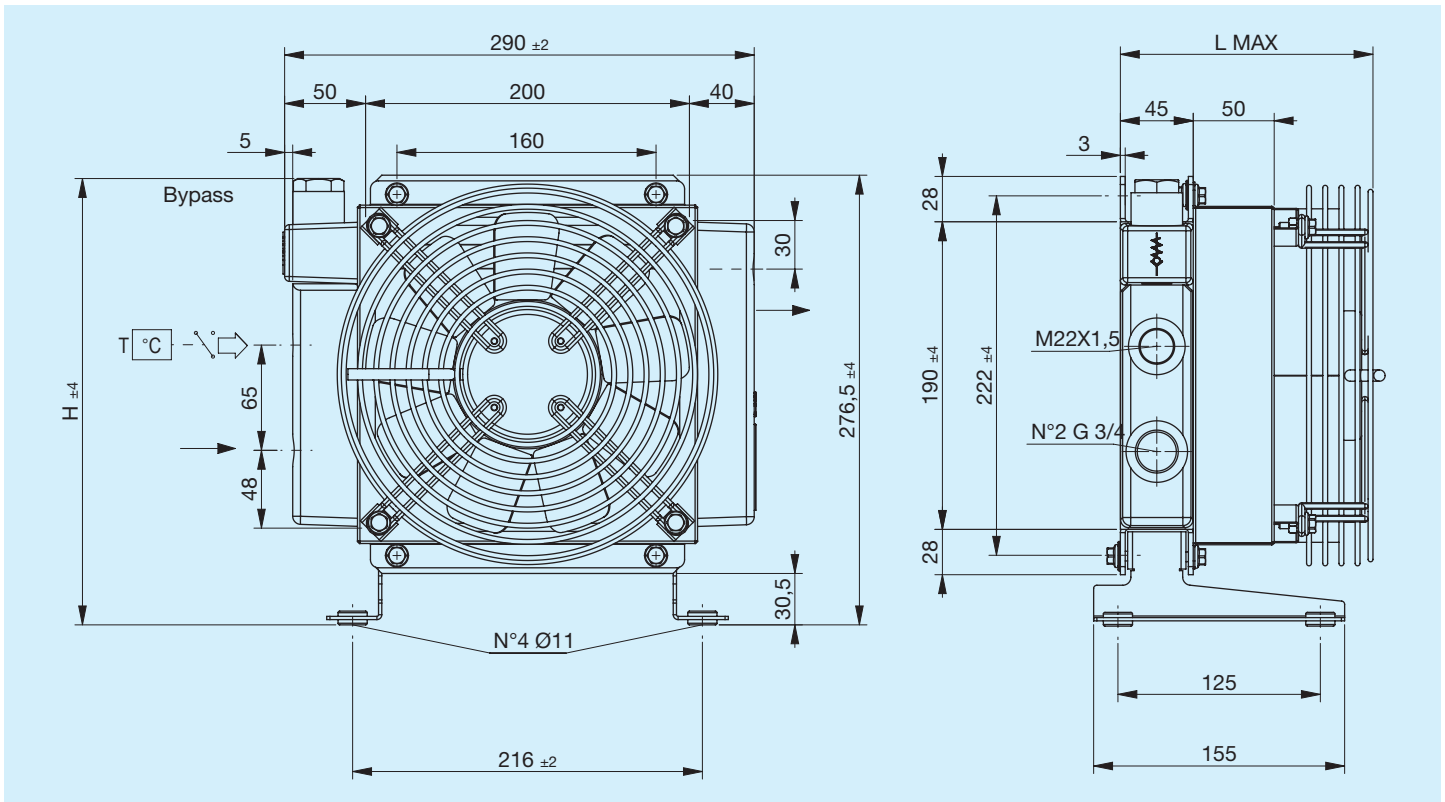


## Bypass-Ventile



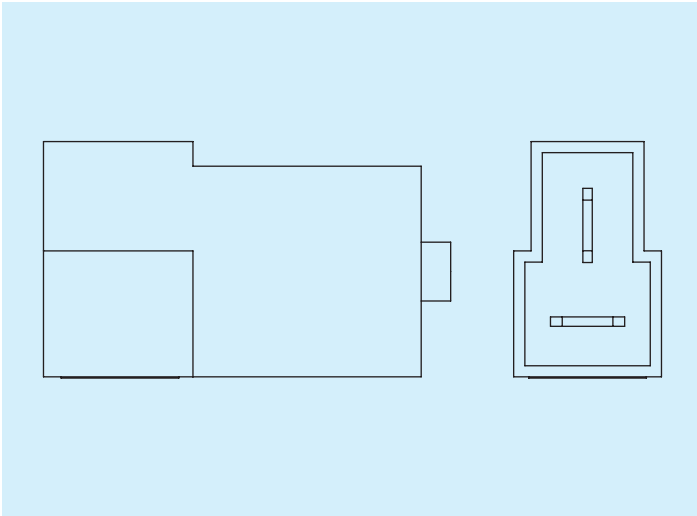
## Zeichenerklärung

A16	Tauschertyp
1E	1 Elektrolüfter
AP	Verstärkte Ansaugung
SP	Verstärktes Gebläse
AX	Verstärkte Ansaugung
SX	Verstärktes Gebläse
12 V	Spannung für Elektrolüfter
24 V	Spannung für Elektrolüfter
T15 VT	Thermostatgeregeltes Bypass-Ventil 3 bar 60u00b0C
T15 VNR	Druckgeregeltes Bypass-Ventil 4,5 bar



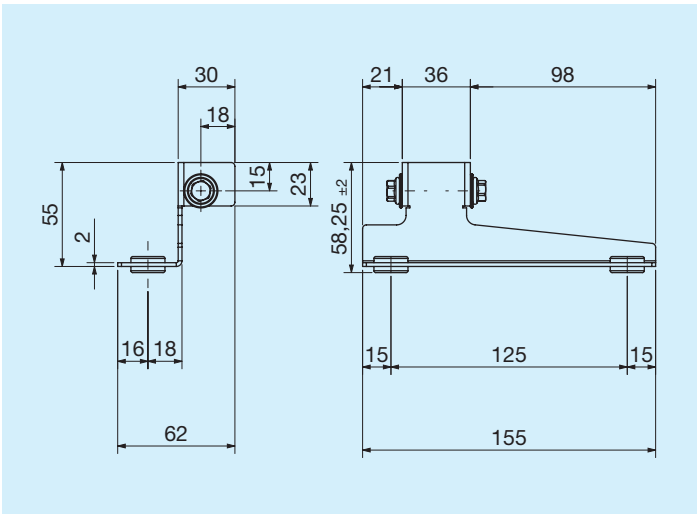
Code	Beschreibung	Ø Ventilator mm	Leistung W	Frequenz Hz	Ge- schwin- digkeit min <sup>-1</sup>	Schutzart IP	Max. L. mm	H. mm	Gewicht Kg	Kapazität L
FR633053131	A16 1EA 230V bypass T15 V.T. 3 bar 60°C	200	78	50 60	2600 2900	44	156	276	3,7	1
FR633053132	A16 1ES 230V bypass T15 V.T. 3 bar 60°C	200	78	50 60	2600 2900	44	156	276	3,7	1
FR633051031	A16 1EA 230V Bypass T15 VNR 4,5 bar	200	78	50 60	2600 2900	44	156	260	3,7	1
FR633051032	A16 1ES 230V Bypass T15 VNR 4,5 bar	200	78	50 60	2600 2900	44	156	260	3,7	1
FR633053121	A16 1EA 400V bypass T15 V.T. 3 bar 60°C	200	70	50 60	2600 2900	44	156	276	3,7	1
FR633053122	A16 1ES 400V bypass T15 V.T. 3 bar 60°C	200	70	50 60	2600 2900	44	156	276	3,7	1
FR633051021	A16 1EA 400V Bypass T15 VNR 4,5 bar	200	70	50 60	2600 2900	44	156	260	3,7	1
FR633051022	A16 1ES 400V Bypass T15 VNR 4,5 bar	200	70	50 60	2600 2900	44	156	260	3,7	1
FR633050031	A16 1EA 230V	200	78	50 60	2600 2900	44	156	276,5	3,7	1
FR633050032	A16 1ES 230V	200	78	50 60	2600 2900	44	156	276,5	3,7	1
FR633050021	A16 1EA 400V	200	70	50 60	2600 2900	44	156	276,5	3,7	1
FR633050022	A16 1ES 400V	200	70	50 60	2600 2900	44	156	276,5	3,7	1

## Steckverbinder

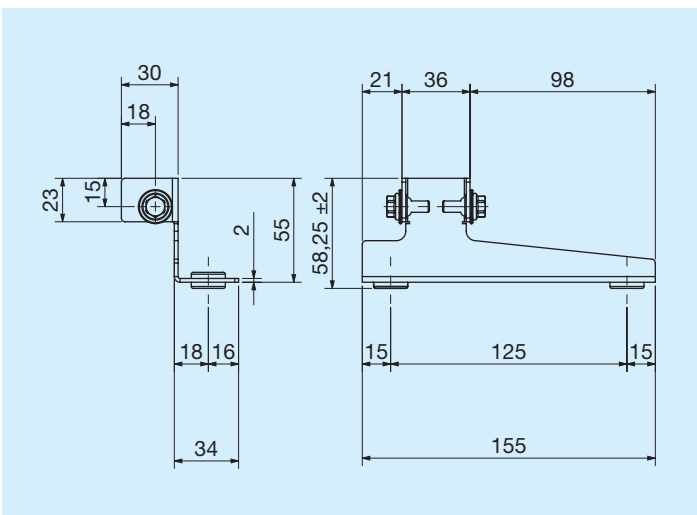


Code	
Steckverbinder AMP	180908

## Linkseitiger Stützfuß

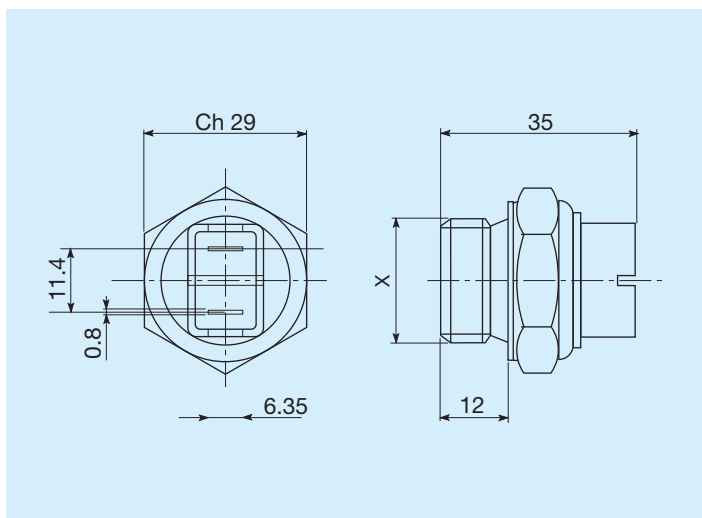


Code	
Linkseitiger Stützfuß	FR290000019



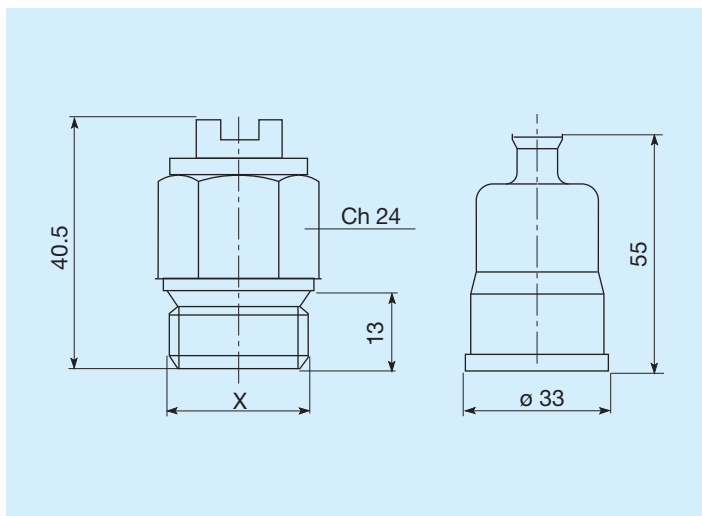
Code	
Rechtsseitiger Stützfuß	FR290000020

## Thermostate



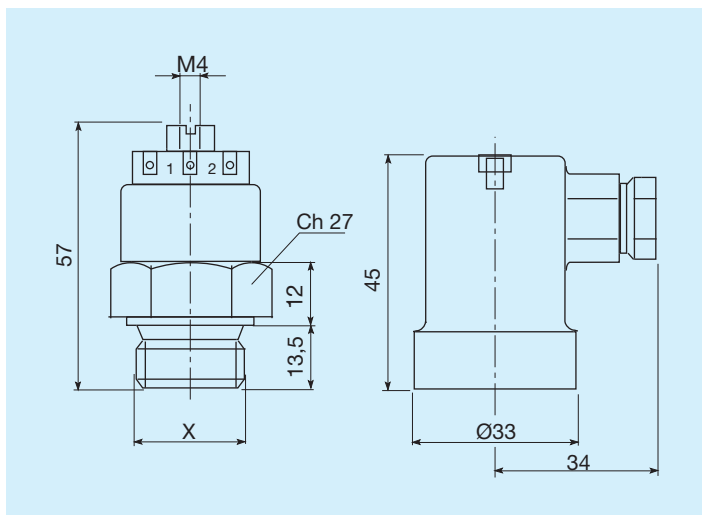
Schalttemperaturen C°		Code
45 - 35	M22 x 1,5	FR 361104535
60 - 50	M22 x 1,5	FR 361106050
80 - 70	M22 x 1,5	FR 361108070
82 - 68	M22 x 1,5	FR 361108268
85 - 76	M22 x 1,5	FR 361108576

## Thermostate mit Schutzart IP54



Schalttemperaturen C°		Code
45 - 35	M22 x 1,5	FR 361124535
50 - 40	M22 x 1,5	FR 361125040
60 - 50	M22 x 1,5	FR 361126050
70 - 60	M22 x 1,5	FR 361127060
80 - 70	M22 x 1,5	FR 361128070

## Thermostate mit Schutzart IP65



Schalttemperaturen C°		Code
45 - 35	M22 x 1,5	FR 361154535
47 - 36	M22 x 1,5	FR 361155040
60 - 50	M22 x 1,5	FR 361156050
80 - 70	M22 x 1,5	FR 361158070