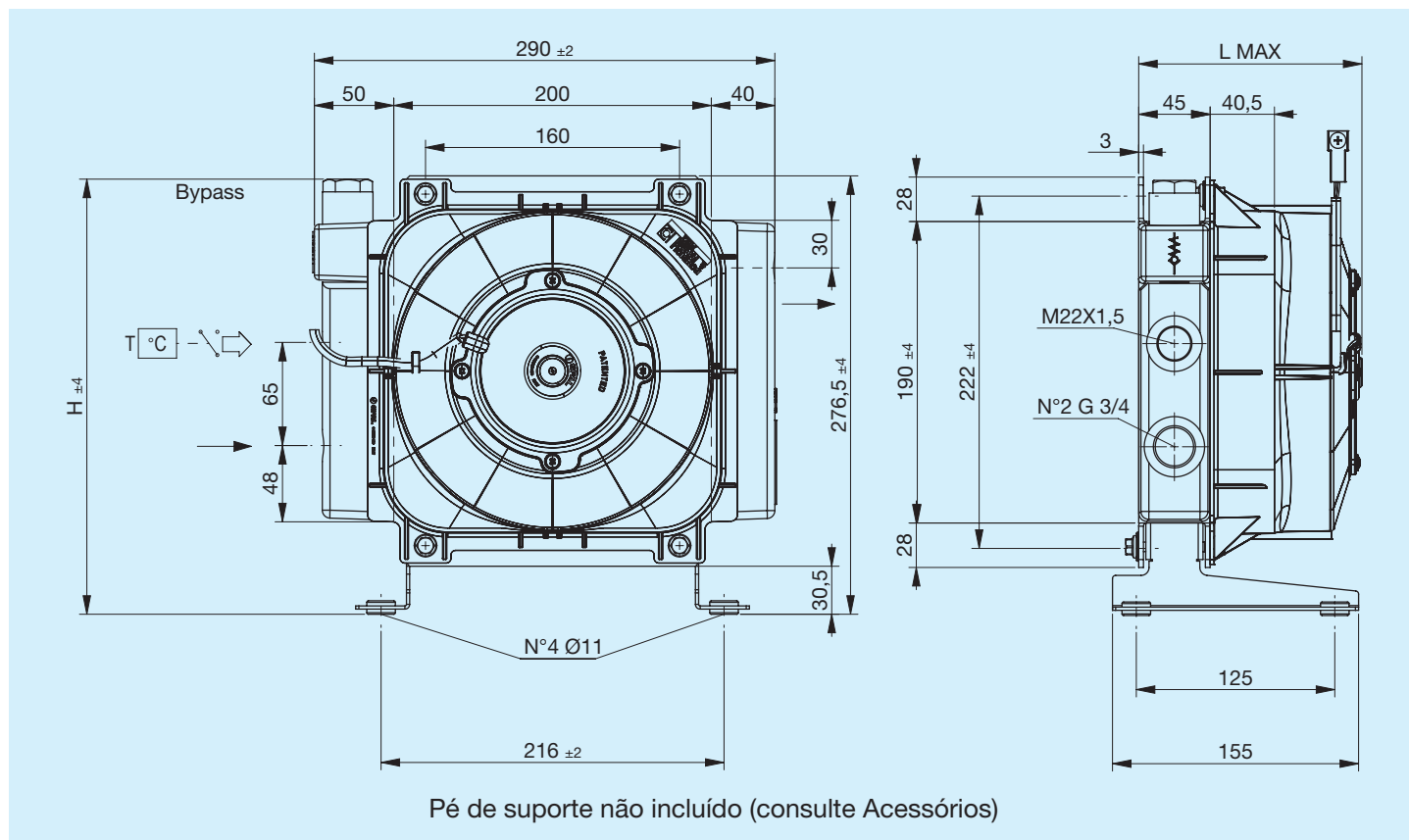

A16

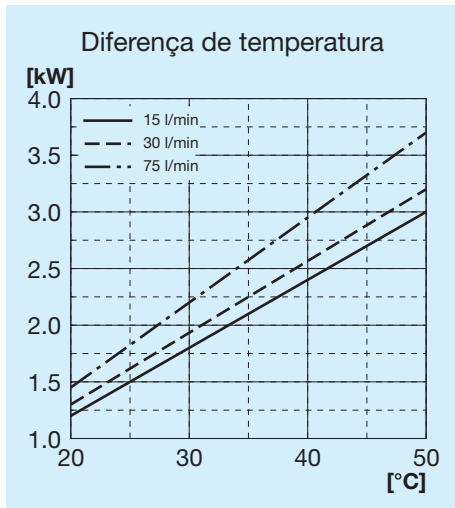


Antes de iniciar a utilização, leia atentamente o documento INSTRUÇÕES GERAIS DE USO PARA PERMUTADORES DE CALOR

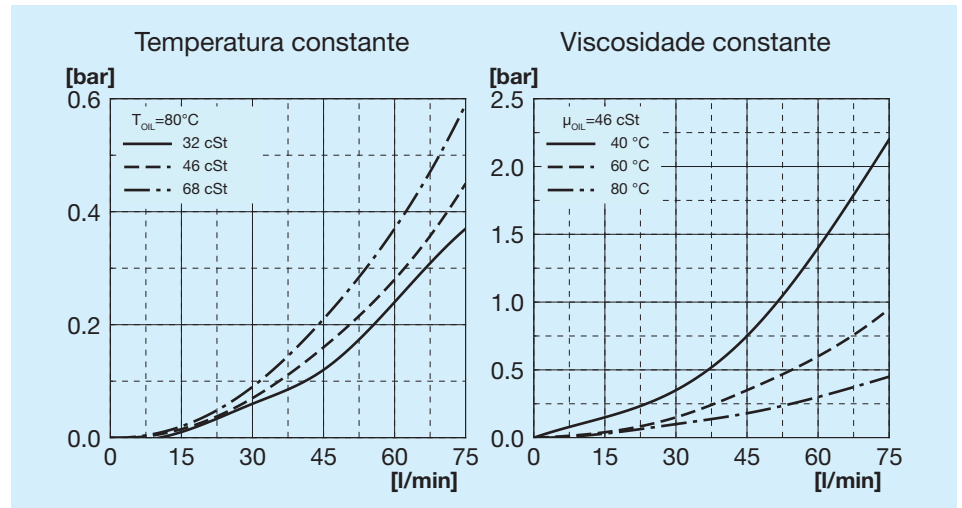


| Código | Descrição | Ø Ventilador mm | Caudal de ar m³/h | Tensão V | Corrente A | L Máx mm | H mm | Massa Kg | Capacidade l |
|-------------|---|-----------------|-------------------|----------|------------|----------|-------|----------|--------------|
| FR633050003 | A16 1EAP 12V | 190 | 600 | 12 | 4.5 | 145 | 276.5 | 3.7 | 1 |
| FR633050004 | A16 1ESP 12V | 190 | 570 | 12 | 4.6 | 145 | 276.5 | 3.7 | 1 |
| FR633050013 | A16 1EAP 24V | 190 | 650 | 24 | 2.9 | 145 | 276.5 | 3.7 | 1 |
| FR633050014 | A16 1ESP 24V | 190 | 640 | 24 | 2.7 | 145 | 276.5 | 3.7 | 1 |
| FR633051003 | A16 1EAP 12V bypass T15 VNR 4.5 bar | 190 | 600 | 12 | 4.5 | 145 | 258 | 3.7 | 1 |
| FR633051004 | A16 1ESP 12V bypass T15 VNR 4.5 bar | 190 | 570 | 12 | 4.6 | 145 | 258 | 3.7 | 1 |
| FR633053103 | A16 1EAP 12V bypass T15 V.T. 3 bar 60°C | 190 | 600 | 12 | 4.5 | 145 | 274 | 3.7 | 1 |
| FR633053104 | A16 1ESP 12V bypass T15 V.T. 3 bar 60°C | 190 | 570 | 12 | 4.6 | 145 | 274 | 3.7 | 1 |
| FR633051013 | A16 1EAP 24V bypass T15 VNR 4.5 bar | 190 | 650 | 24 | 2.9 | 145 | 258 | 3.7 | 1 |
| FR633051014 | A16 1ESP 24V bypass T15 VNR 4.5 bar | 190 | 640 | 24 | 2.7 | 145 | 258 | 3.7 | 1 |
| FR633053113 | A16 1EAP 24V bypass T15 V.T. 3 bar 60°C | 190 | 650 | 24 | 2.9 | 145 | 274 | 3.7 | 1 |
| FR633053114 | A16 1ESP 24V bypass T15 V.T. 3 bar 60°C | 190 | 640 | 24 | 2.7 | 145 | 274 | 3.7 | 1 |

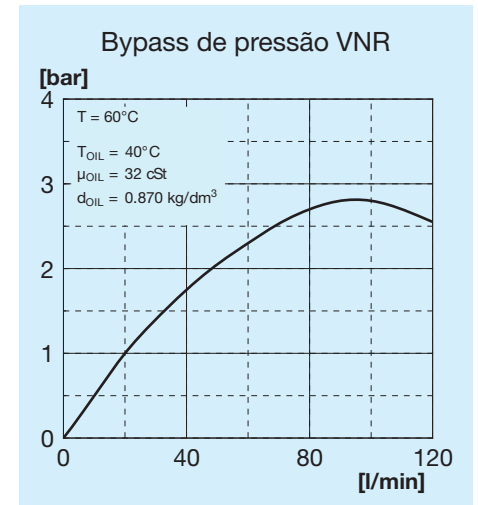
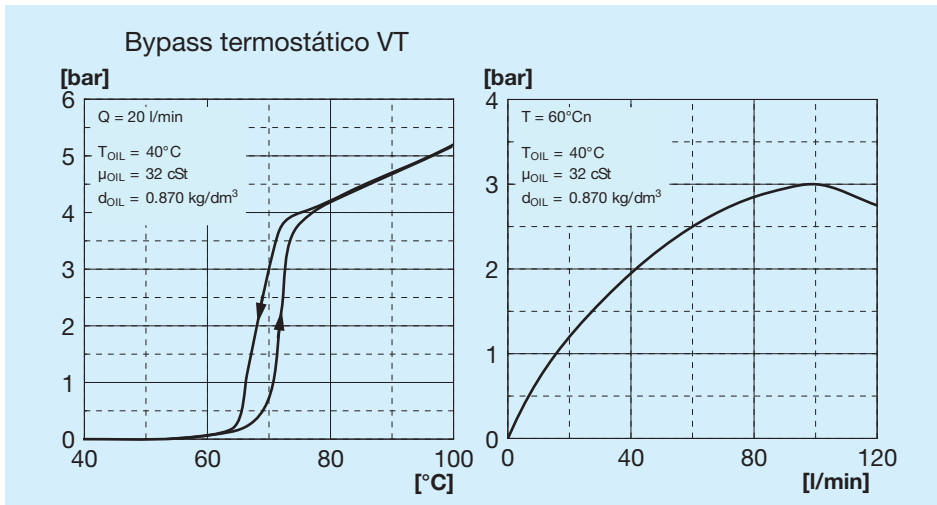
Potência térmica



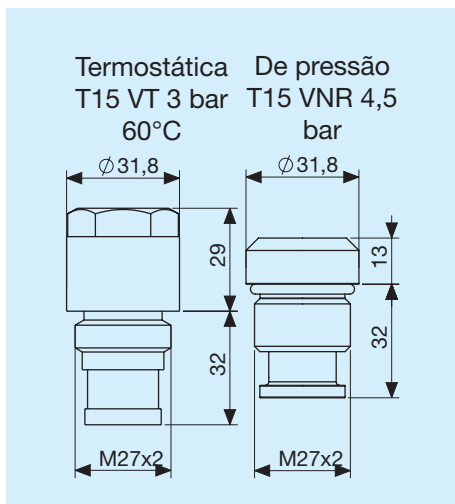
Perda de carga passagem no radiador



Perda de carga passagem bypass

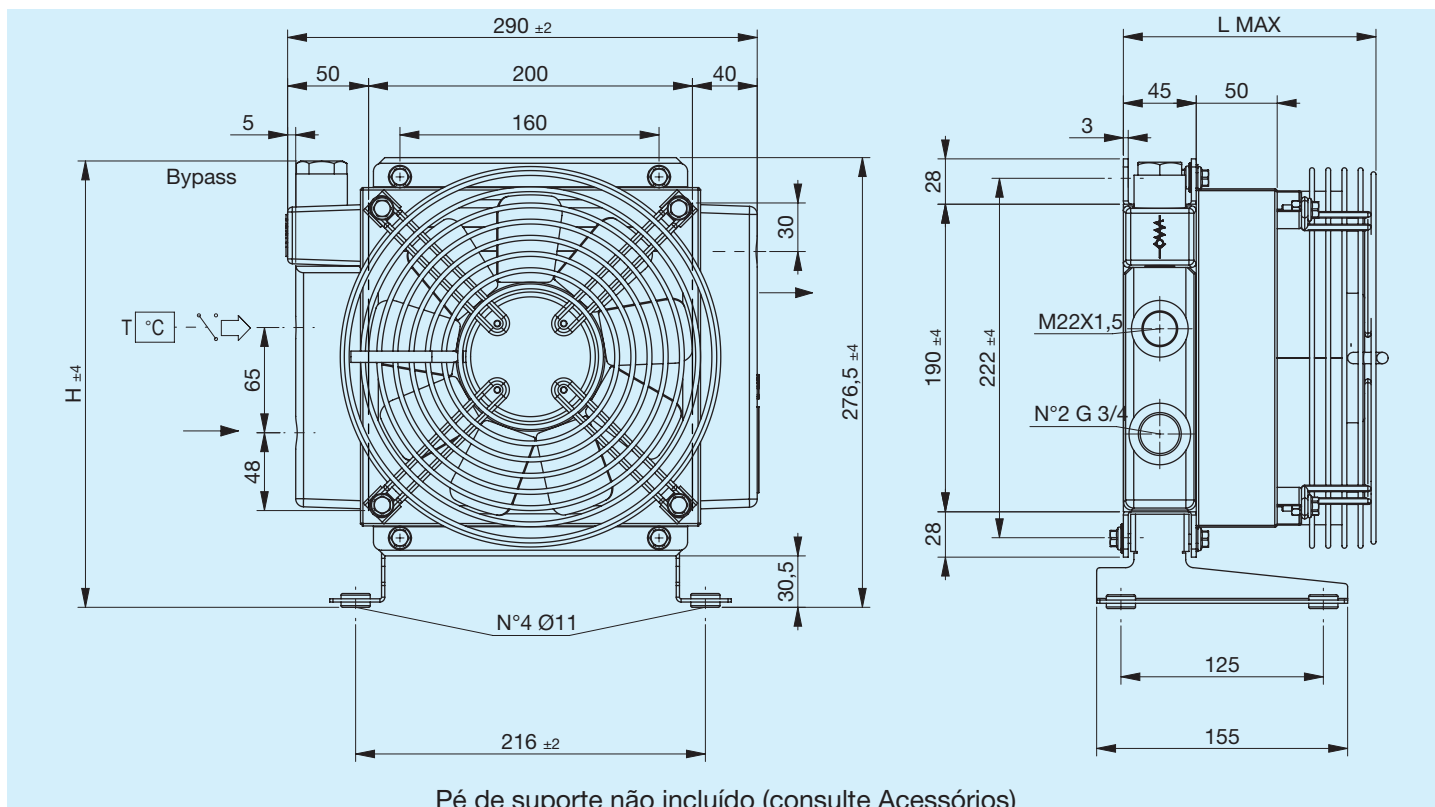


Válvula bypass



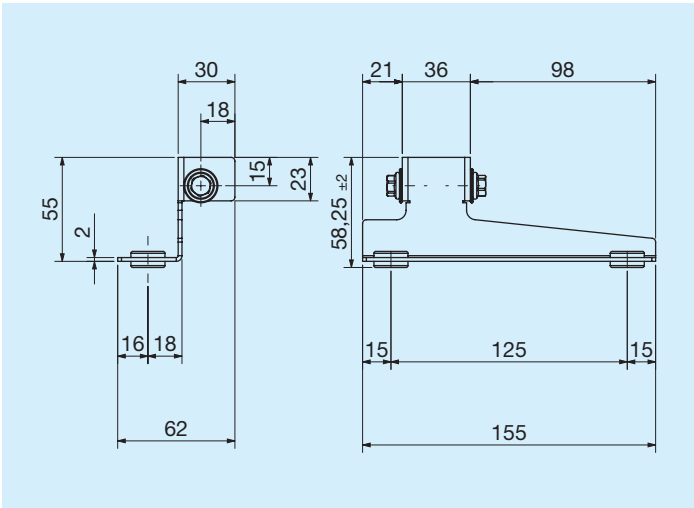
Legenda

| | |
|---------|--|
| A16 | Tipo de permutador |
| 1E | 1 Ventilador elétrico |
| A | Aspirante |
| S | Soprador |
| AP | Aspirante potencializado |
| SP | Soprador potencializado |
| AX | Aspirante superpotencializado |
| SX | Soprador supertencializado |
| 12V | Tensão do ventilador elétrico |
| 24V | Tensão do ventilador elétrico |
| T15 VT | Válvula bypass termostática 3 bar 60°C |
| T15 VNR | Válvula bypass de pressão 4,5 bar |

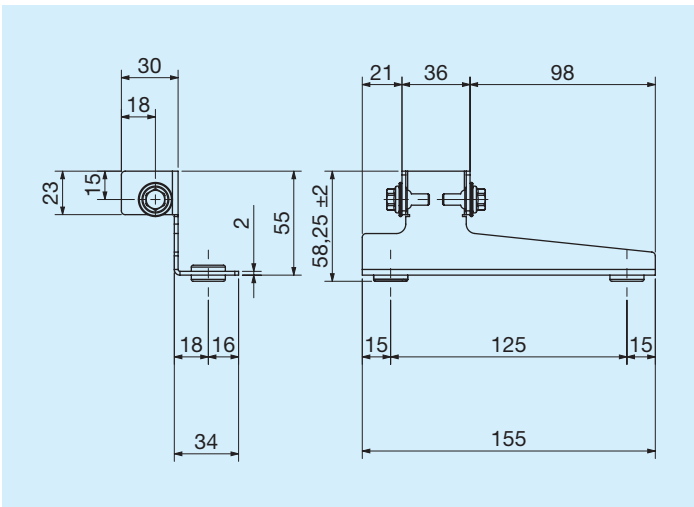


| Código | Descrição | Ø Ventilador mm | Potência W | Frequência Hz | Velocidade de min ⁻¹ | Proteção IP | L Máx mm | H mm | Massa Kg | Capacidade l |
|-------------|---|--------------------|---------------|------------------|------------------------------------|----------------|-------------|---------|-------------|-----------------|
| FR633050031 | A16 1EA 230V | 200 | 78 | 50 60 | 2600 2900 | 44 | 156 | 276.5 | 3.7 | 1 |
| FR633050032 | A16 1ES 230V | 200 | 78 | 50 60 | 2600 2900 | 44 | 156 | 276.5 | 3.7 | 1 |
| FR633050021 | A16 1EA 400V | 200 | 70 | 50 60 | 2600 2900 | 44 | 156 | 276.5 | 3.7 | 1 |
| FR633050022 | A16 1ES 400V | 200 | 70 | 50 60 | 2600 2900 | 44 | 156 | 276.5 | 3.7 | 1 |
| FR633053131 | A16 1EA 230V bypass T15 V.T. 3 bar 60°C | 200 | 78 | 50 60 | 2600 2900 | 44 | 156 | 276 | 3.7 | 1 |
| FR633053132 | A16 1ES 230V bypass T15 V.T. 3 bar 60°C | 200 | 78 | 50 60 | 2600 2900 | 44 | 156 | 276 | 3.7 | 1 |
| FR633051031 | A16 1EA 230V bypass T15 VNR 4.5 bar | 200 | 78 | 50 60 | 2600 2900 | 44 | 156 | 260 | 3.7 | 1 |
| FR633051032 | A16 1ES 230V bypass T15 VNR 4.5 bar | 200 | 78 | 50 60 | 2600 2900 | 44 | 156 | 260 | 3.7 | 1 |
| FR633053121 | A16 1EA 400V bypass T15 V.T. 3 bar 60°C | 200 | 70 | 50 60 | 2600 2900 | 44 | 156 | 276 | 3.7 | 1 |
| FR633053122 | A16 1ES 400V bypass T15 V.T. 3 bar 60°C | 200 | 70 | 50 60 | 2600 2900 | 44 | 156 | 276 | 3.7 | 1 |
| FR633051021 | A16 1EA 400V bypass T15 VNR 4.5 bar | 200 | 70 | 50 60 | 2600 2900 | 44 | 156 | 260 | 3.7 | 1 |
| FR633051022 | A16 1ES 400V bypass T15 VNR 4.5 bar | 200 | 70 | 50 60 | 2600 2900 | 44 | 156 | 260 | 3.7 | 1 |

Pé de suporte esquerdo

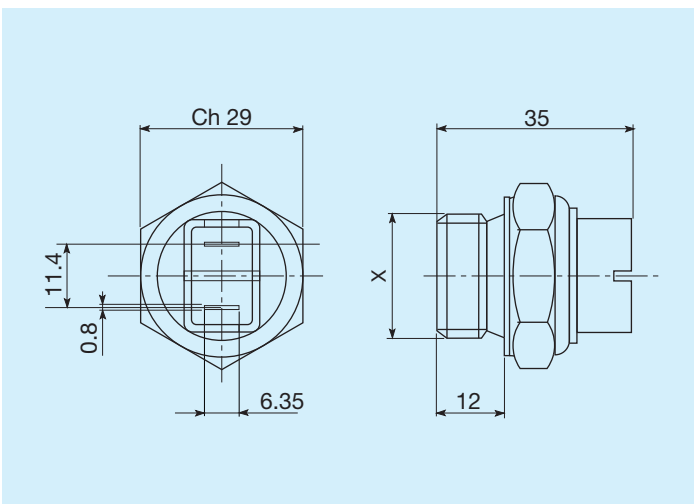


| | Código |
|------------------------|--------------|
| Pé de suporte esquerdo | FR290000019R |



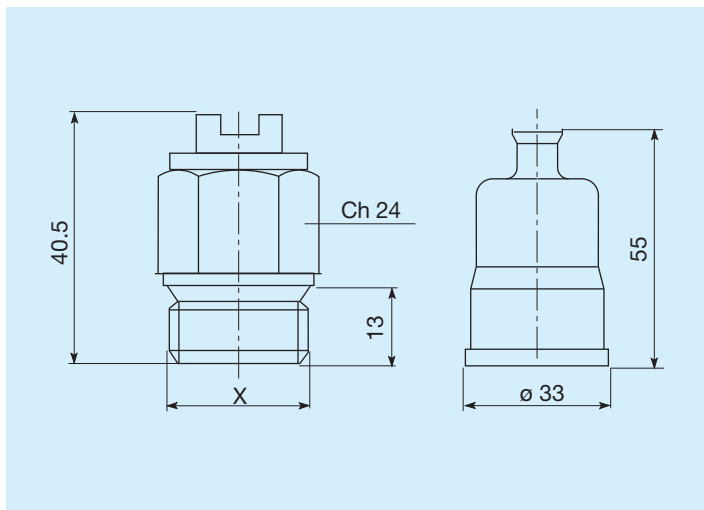
| | Código |
|-----------------------|--------------|
| Pé de suporte direito | FR290000020R |

Termostato



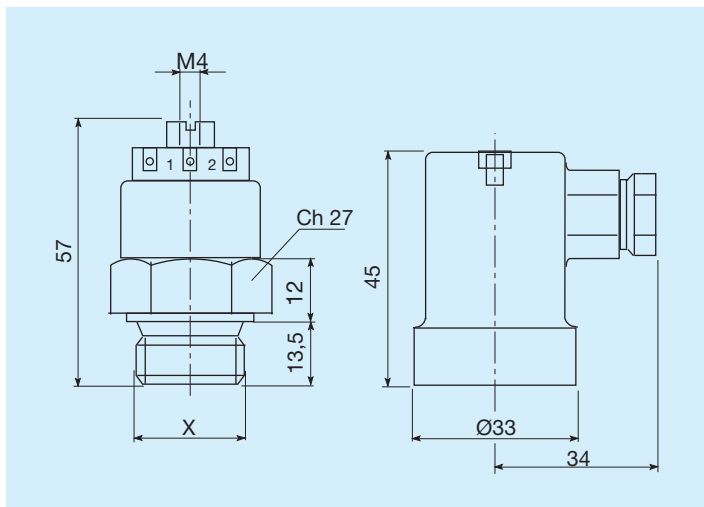
| Temperaturas de intervenção C° | Roscagem | Código |
|-----------------------------------|----------|--------------|
| 45 - 35 | M22x1,5 | FR361104535R |
| 60 - 50 | M22x1,5 | FR361106050R |
| 80 - 70 | M22x1,5 | FR361108070R |
| 82 - 68 | M22x1,5 | FR361108268R |
| 85 - 76 | M22x1,5 | FR361108576R |

Termostatos protegidos IP54



| Temperaturas de intervenção C° | Roscagem | Código |
|-----------------------------------|----------|--------------|
| 45 - 35 | M22x1,5 | FR361124535R |
| 50 - 40 | M22x1,5 | FR361125040R |
| 60 - 50 | M22x1,5 | FR361126050R |
| 70 - 60 | M22x1,5 | FR361127060R |
| 80 - 70 | M22x1,5 | FR361128070R |

Termostatos protegidos IP65



| Temperaturas de intervenção C° | Roscagem | Código |
|-----------------------------------|----------|--------------|
| 45 - 35 | M22x1,5 | FR361154535R |
| 47 - 36 | M22x1,5 | FR361155040R |
| 60 - 50 | M22x1,5 | FR361176050R |
| 80 - 70 | M22x1,5 | FR361158070R |