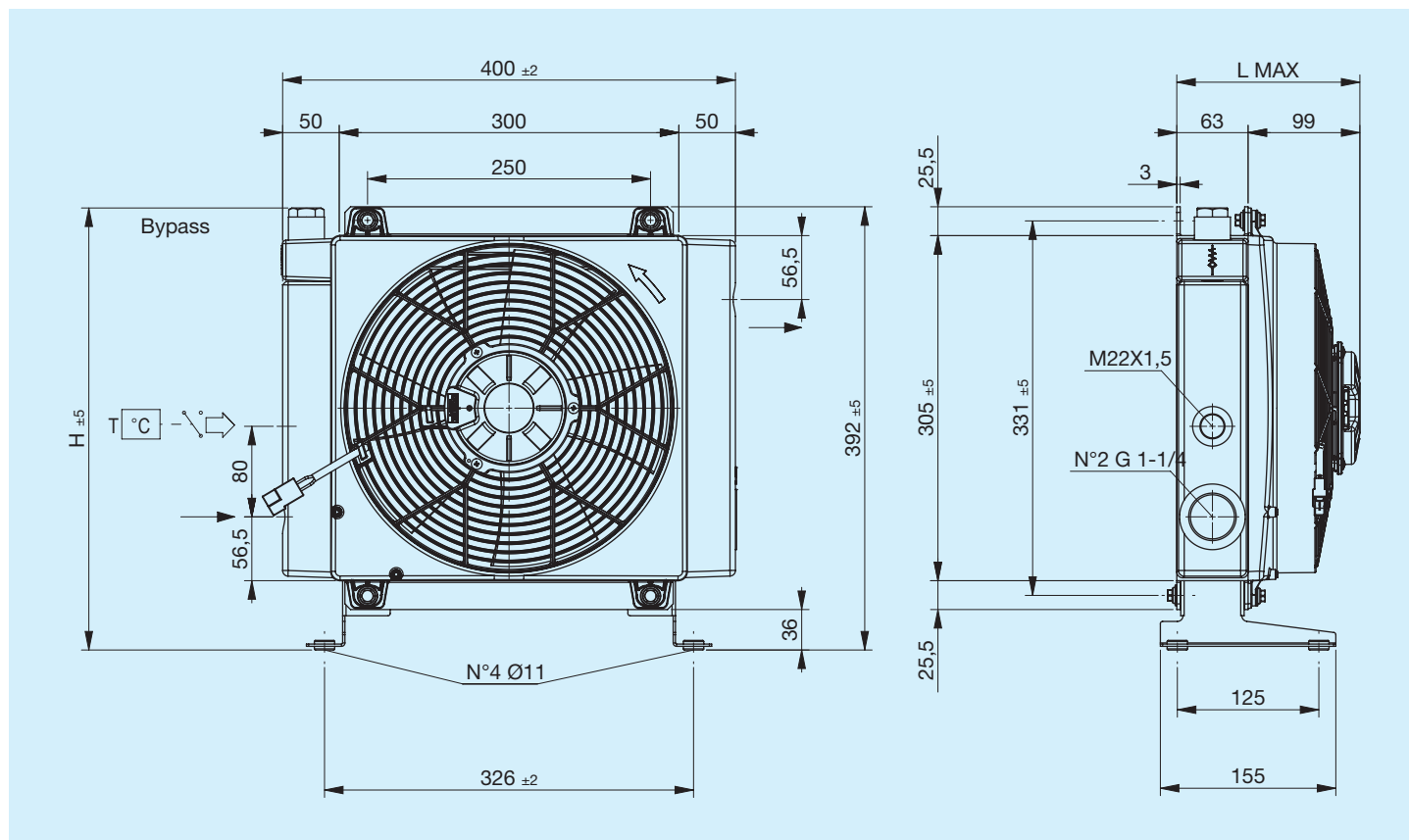


A31

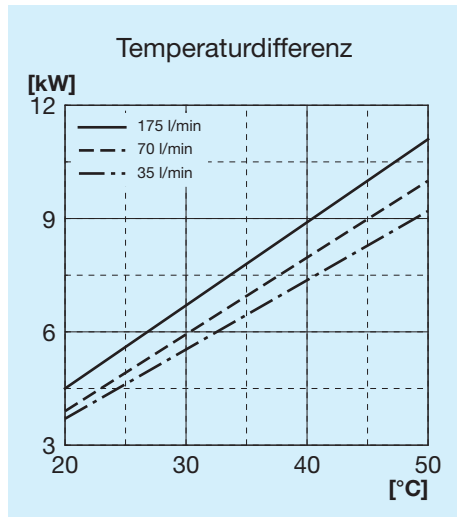


Lesen Sie vor dem Beginn aufmerksam das Dokument ALLGEMEINE  
GEBRAUCHSANWEISUNGEN FÜR WÄRMETAUSCHER

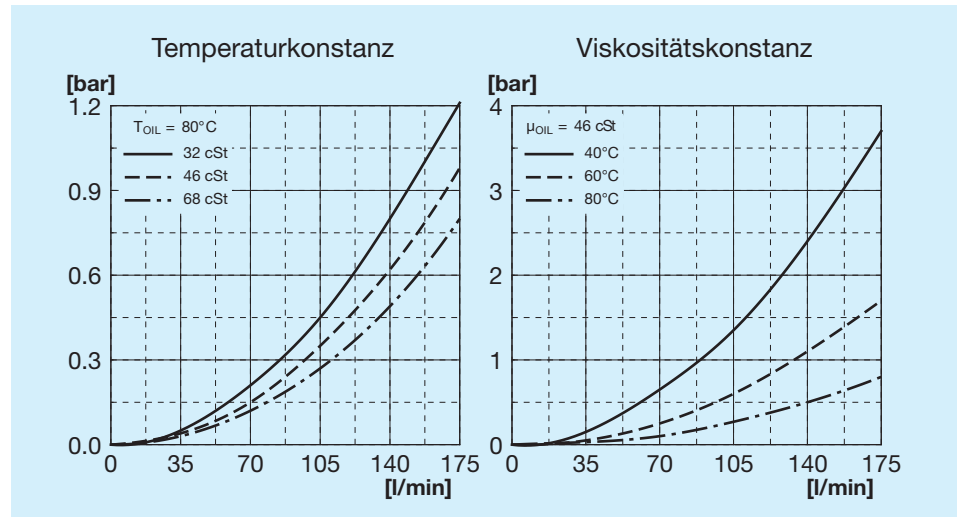


Code	Beschreibung	Ventilator mm	Luftdurchsatz m³/h	Spannung V	Stromstärke A	Max. L. mm	H. mm	Gewicht Kg	Kapazität L
FR633173105	A31 1EAX 12V bypass T15 V.T. 3 bar 60°C	280	2350	12	15	200	391	10,5	3,2
FR633173106	A31 1ESX 12V bypass T15 V.T. 3 bar 60°C	280	2350	12	15	200	391	10,5	3,2
FR633171005	A31 1EAX 12V Bypass T15 VNR 4,5 bar	280	2350	12	15	200	375	10,5	3,2
FR633171006	A31 1ESX 12V Bypass T15 VNR 4,5 bar	280	2350	12	15	200	375	10,5	3,2
FR633173115	A31 1EAX 24V bypass T15 V.T. 3 bar 60°C	280	2500	24	7	200	391	10,5	3,2
FR633173116	A31 1ESX 24V bypass T15 V.T. 3 bar 60°C	280	2500	24	7	200	391	10,5	3,2
FR633171015	A31 1EAX 24V Bypass T15 VNR 4,5 bar	280	2500	24	7	200	375	10,5	3,2
FR633171016	A31 1ESX 24V Bypass T15 VNR 4,5 bar	280	2500	24	7	200	375	10,5	3,2
FR633170003	A31 1EAP 12V	280	1420	12	9	155	394,5	9,7	3,2
FR633170004	A31 1ESP 12V	280	1420	12	9	155	394,5	9,7	3,2
FR633170005	A31 1EAX 12V	280	2350	12	15	200	394,5	10,5	3,2
FR633170006	A31 1ESX 12V	280	2350	12	15	200	394,5	10,5	3,2
FR633170013	A31 1EAP 24V	280	1550	24	5	155	394,5	9,7	3,2
FR633170014	A31 1ESP 24V	280	1550	24	5	155	394,5	9,7	3,2
FR633170015	A31 1EAX 24V	280	2500	24	7	200	394,5	10,5	3,2
FR633170016	A31 1ESX 24V	280	2500	24	7	200	394,5	10,5	3,2

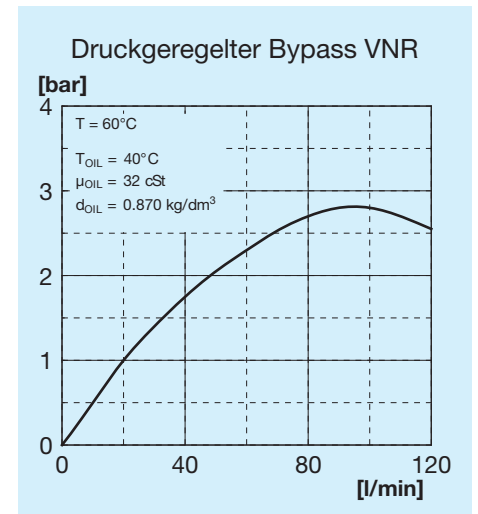
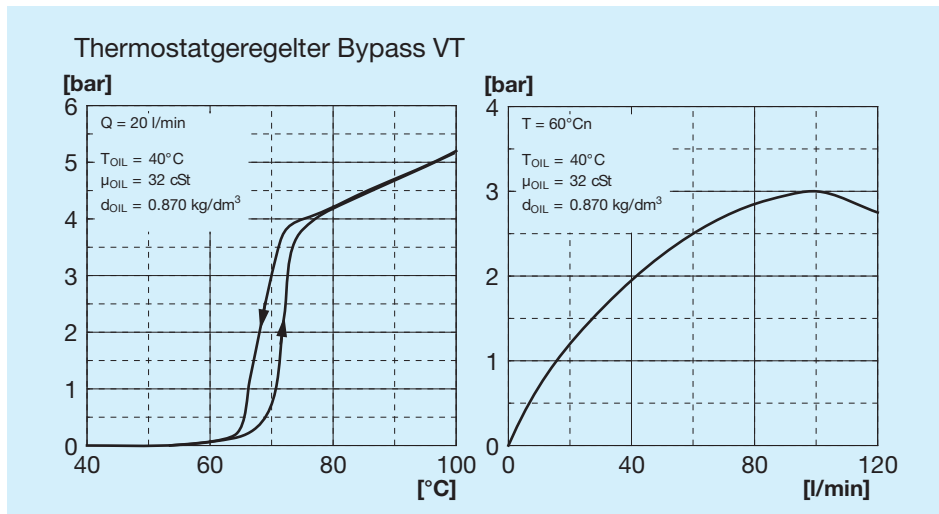
## Kühlleistung



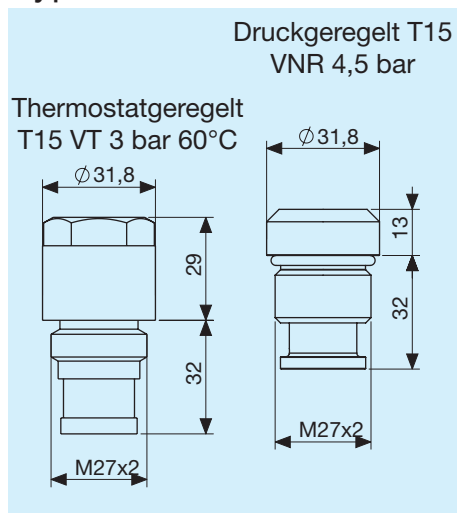
## Druckgefälle Kühler



## Druckgefälle Bypass

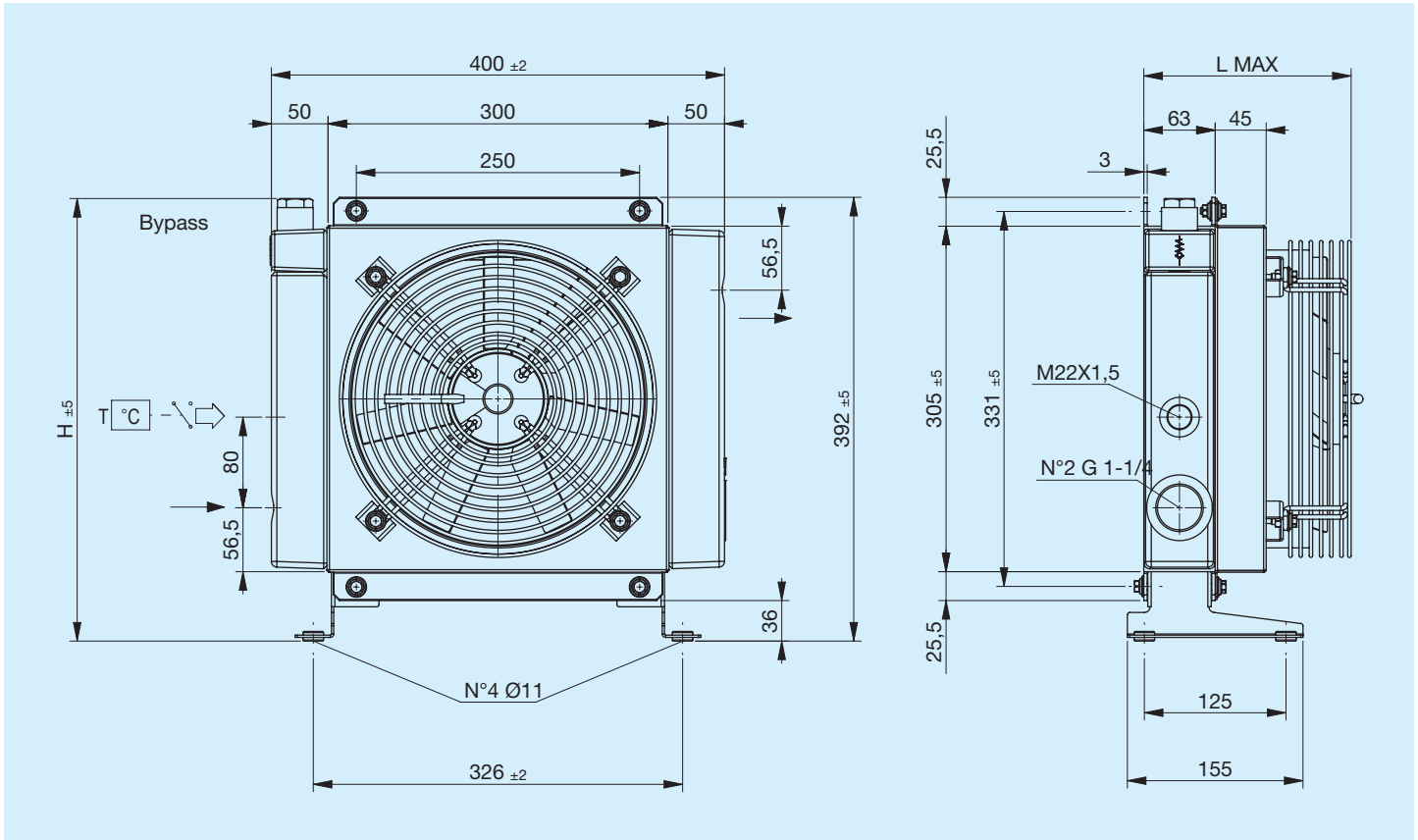


## Bypass-Ventile



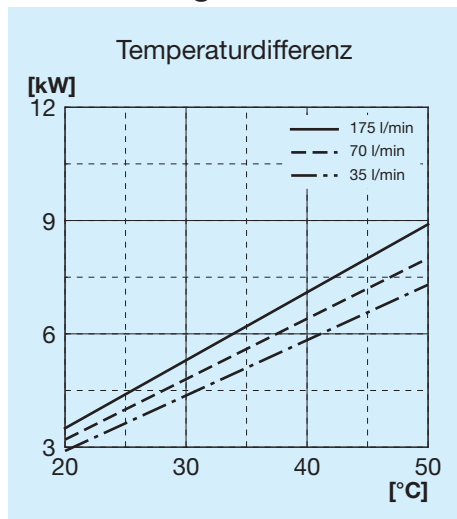
## Zeichenerklärung

A31	Tauschertyp
1E	1 Elektrolüfter
AP	Verstärkte Ansaugung
SP	Verstärktes Gebläse
AX	Verstärkte Ansaugung
SX	Verstärktes Gebläse
12 V	Spannung für Elektrolüfter
24 V	Spannung für Elektrolüfter
T15 VT	Thermostatgeregeltes Bypass-Ventil 3 bar 60u00b0C
T15 VNR	Druckgeregeltes Bypass-Ventil 4,5 bar

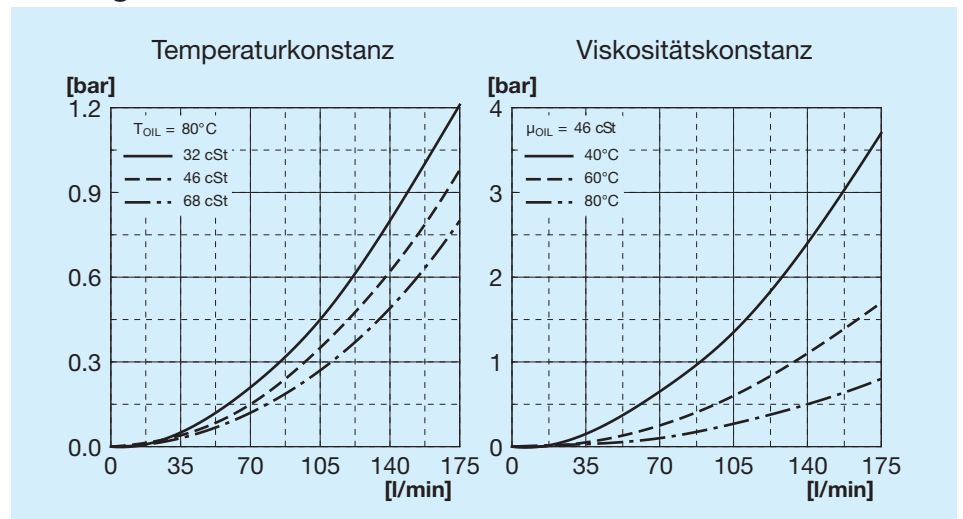


Code	Beschreibung	Ventilator mm	Leistung W	Frequenz Hz	Geschwindigkeit min <sup>-1</sup>	Schutzart IP	Max. L. mm	H. mm	Gewicht Kg	Kapazität L
FR633173131	A31 1EA 230V bypass T15 V.T. 3 bar 60°C	250	160	50 60	2500 2600	44	183	391	10	3,2
FR633173132	A31 1ES 230V bypass T15 V.T. 3 bar 60°C	250	160	50 60	2500 2600	44	183	391	10	3,2
FR633171031	A31 1EA 230V Bypass T15 VNR 4,5 bar	250	160	50 60	2500 2600	44	183	375	10	3,2
FR633171032	A31 1ES 230V Bypass T15 VNR 4,5 bar	250	160	50 60	2500 2600	44	183	375	10	3,2
FR633173121	A31 1EA 400V bypass T15 V.T. 3 bar 60°C	250	160	50 60	2450 2550	44	183	391	10	3,2
FR633173122	A31 1ES 400V bypass T15 V.T. 3 bar 60°C	250	160	50 60	2450 2550	44	183	391	10	3,2
FR633171021	A31 1EA 400V Bypass T15 VNR 4,5 bar	250	160	50 60	2450 2550	44	183	375	10	3,2
FR633171022	A31 1ES 400V Bypass T15 VNR 4,5 bar	250	160	50 60	2450 2550	44	183	375	10	3,2
FR633170031	A31 1EA 230V	250	160	50 60	2500 2600	44	183	394,5	10	3,2
FR633170032	A31 1ES 230V	250	160	50 60	2500 2600	44	183	394,5	10	3,2
FR633170021	A31 1EA 400V	250	160	50 60	2450 2550	44	183	394,5	10	3,2
FR633170022	A31 1ES 400V	250	160	50 60	2450 2550	44	183	394,5	10	3,2

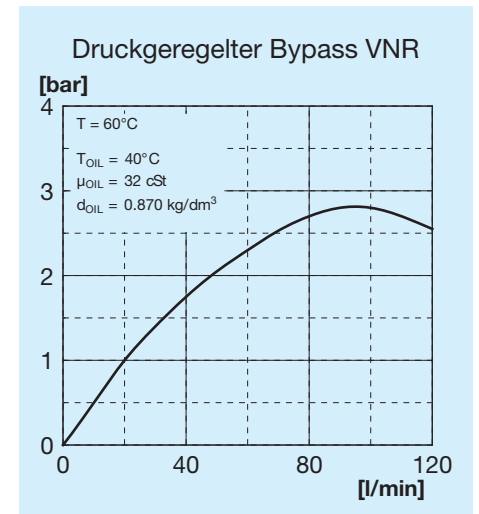
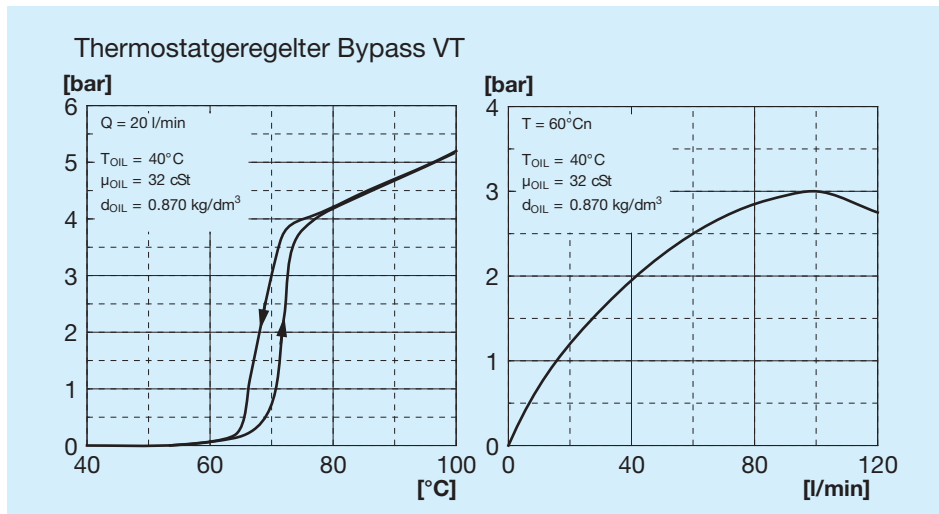
## Kühlleistung



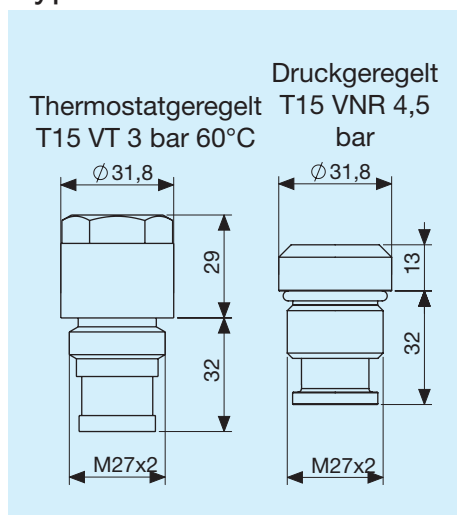
## Druckgefälle Kühler



## Druckgefälle Bypass

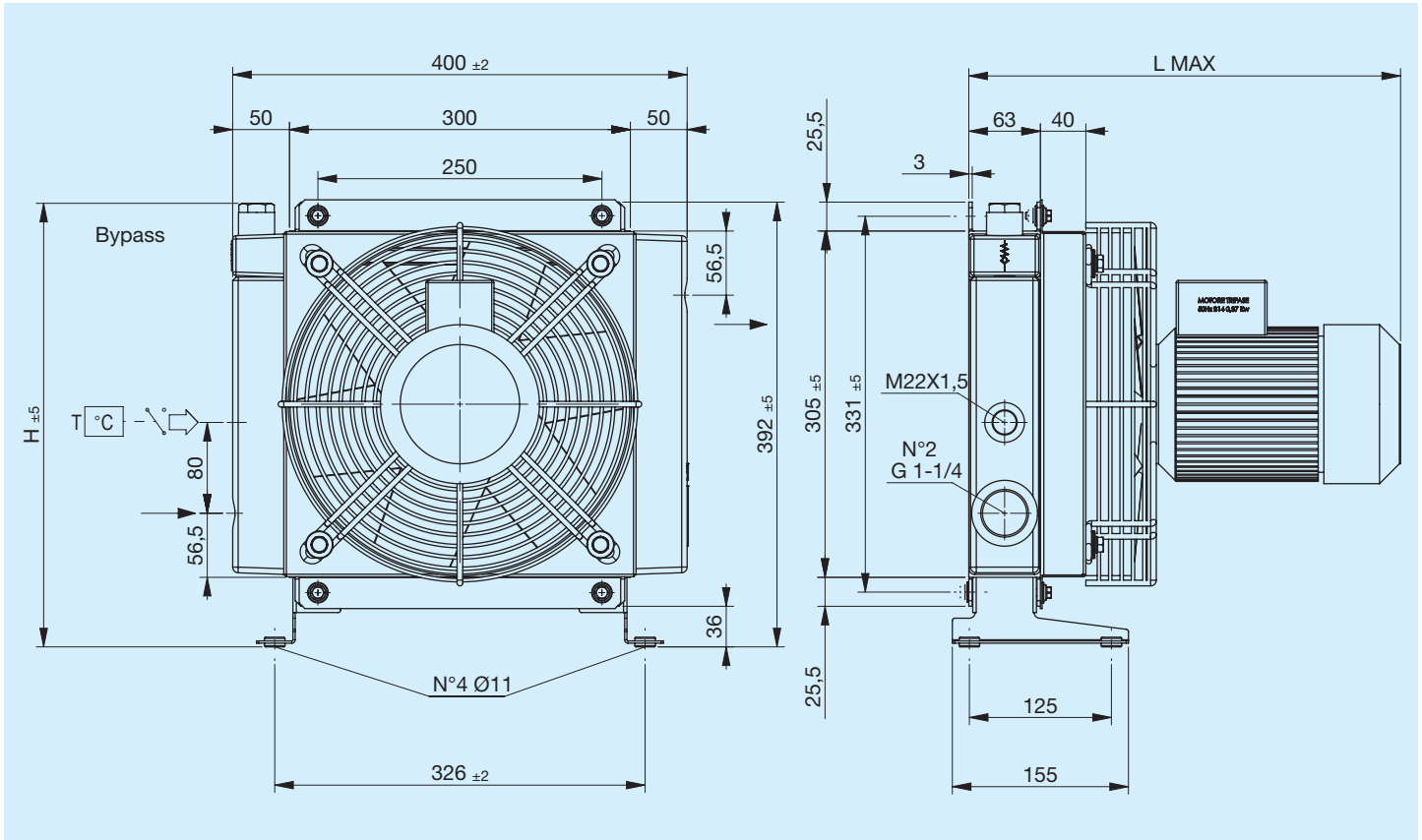


## Bypass-Ventile



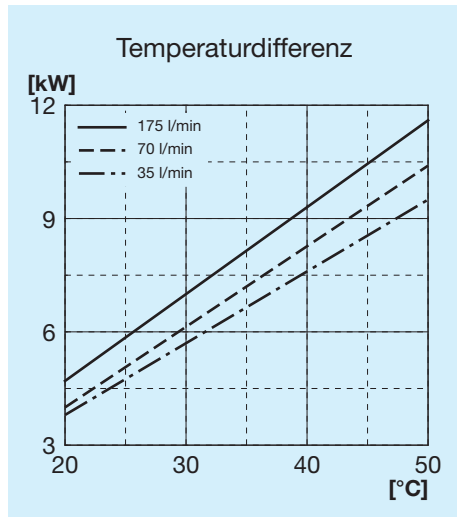
## Zeichenerklärung

A31	Tauschertyp
1E	1 Elektrolüfter
AP	Verstärkte Ansaugung
SP	Verstärktes Gebläse
AX	Verstärkte Ansaugung
SX	Verstärktes Gebläse
12 V	Spannung für Elektrolüfter
24 V	Spannung für Elektrolüfter
T15 VT	Thermostatgeregeltes Bypass-Ventil 3 bar 60u00b0C
T15 VNR	Druckgeregeltes Bypass-Ventil 4,5 bar

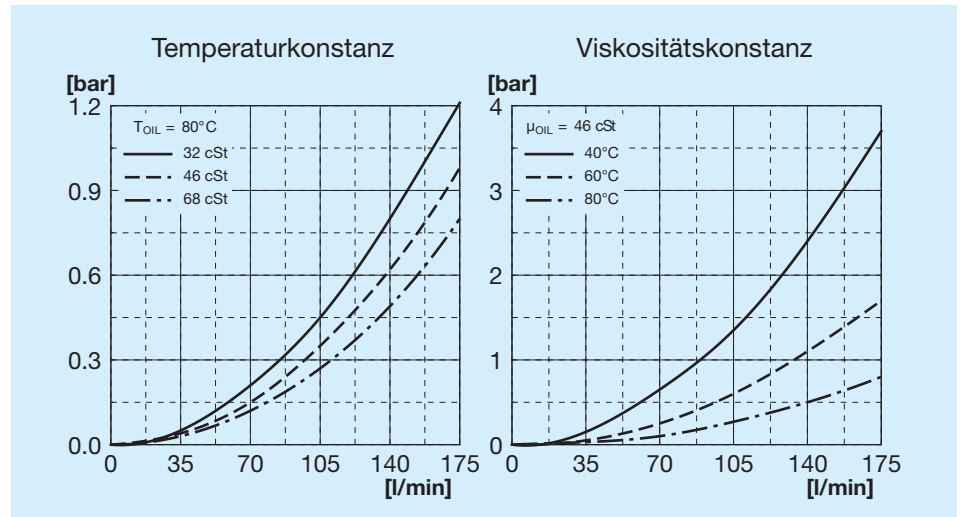


Code	Beschreibung	Ventilator mm	Leistung W	Frequenz Hz	Ge- schwin- digkeit min <sup>-1</sup>	Schutzart IP	Max. L. mm	H. mm	Gewicht Kg	Kapazität L
FR633173141	A31 1EA 220V-B14 bypass T15 V.T. 3 bar 60°C	290	370	50	2790	65	380	391	14,5	3,2
FR633171041	A31 1EA 220V-B14 Bypass T15 VNR 4,5 bar	290	370	50	2790	65	380	375	14,5	3,2
FR633173151	A31 1EA 380V-B14 bypass T15 V.T. 3 bar 60°C	290	370	50	2790	65	380	391	14,5	3,2
FR633173152	A31 1ES 380V-B14 bypass T15 V.T. 3 bar 60°C	290	370	50	2790	65	380	391	14,5	3,2
FR633171051	A31 1EA 380V-B14 Bypass T15 VNR 4,5 bar	290	370	50	2790	65	380	375	14,5	3,2
FR633171052	A31 1ES 380V-B14 Bypass T15 VNR 4,5 bar	290	370	50	2790	65	380	375	14,5	3,2
FR633170041	A31 1EA 220V-B14	290	370	50	2790	65	380	394,5	14,5	3,2
FR633170042	A31 1ES 220V-B14	290	370	50	2790	65	380	394,5	14,5	3,2
FR633170051	A31 1EA 380V-B14	290	370	50	2790	65	380	394,5	14,5	3,2
FR633170052	A31 1ES 380V-B14	290	370	50	2790	65	380	394,5	14,5	3,2

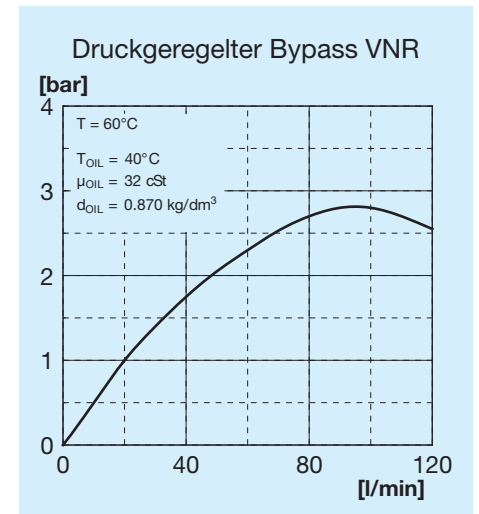
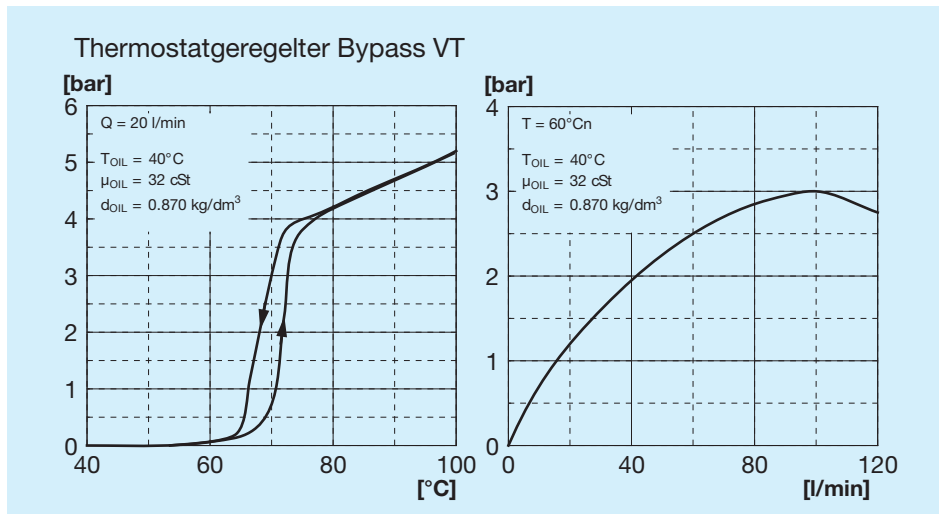
## Kühlleistung



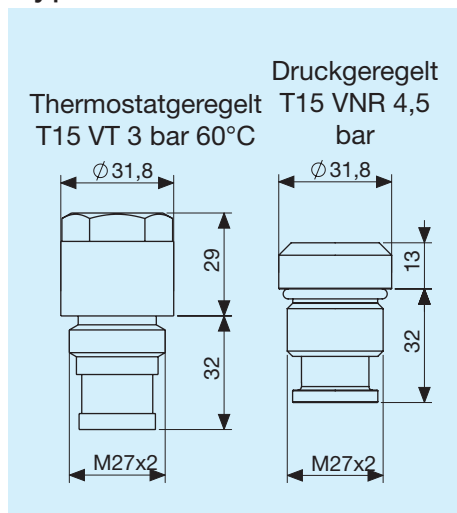
## Druckgefälle Kühler



## Druckgefälle Bypass

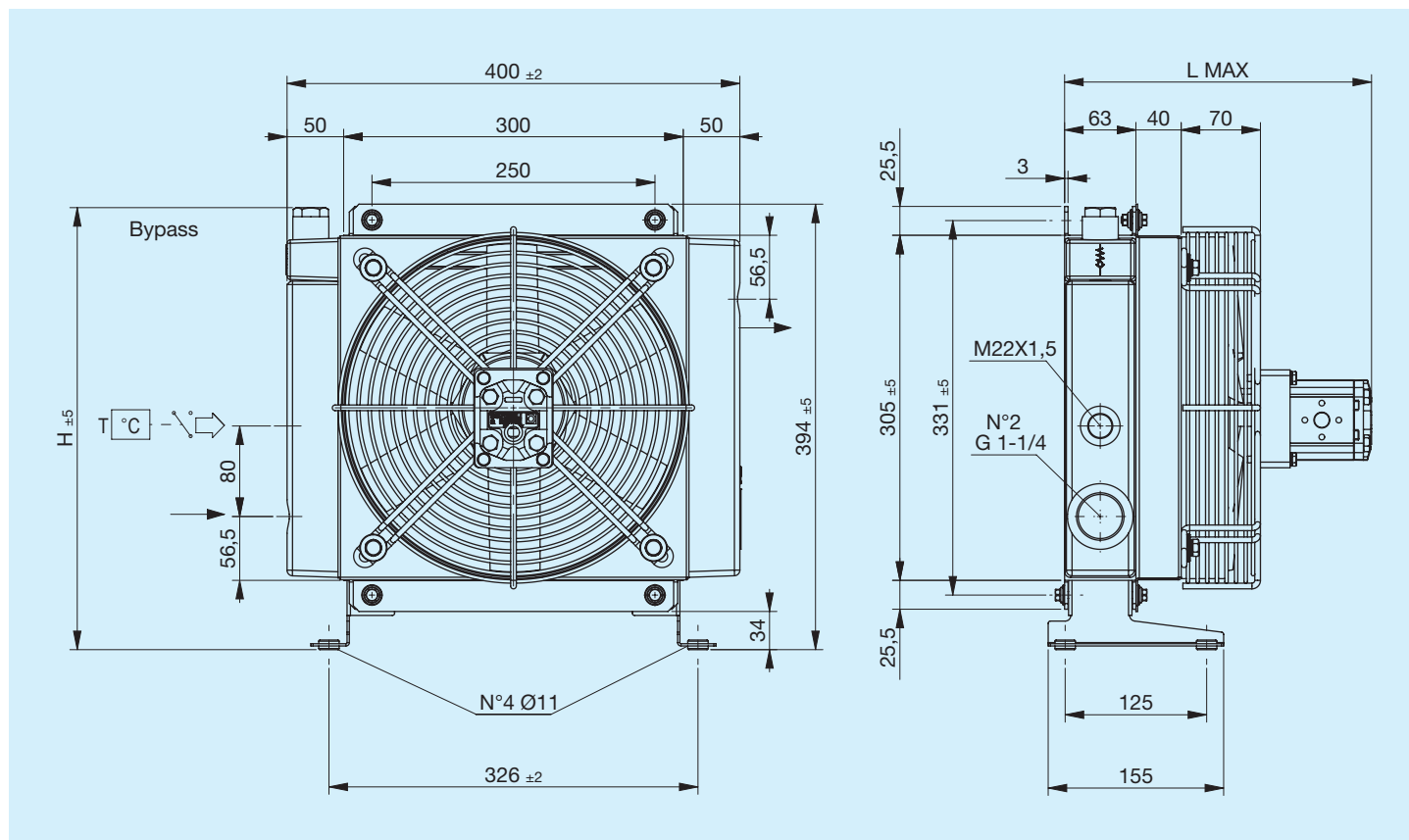


## Bypass-Ventile



## Zeichenerklärung

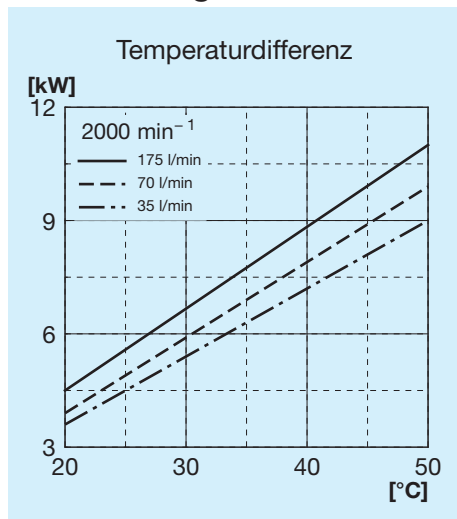
A31	Tauschertyp
1E	1 Elektrolüfter
AP	Verstärkte Ansaugung
SP	Verstärktes Gebläse
AX	Verstärkte Ansaugung
SX	Verstärktes Gebläse
12 V	Spannung für Elektrolüfter
24 V	Spannung für Elektrolüfter
T15 VT	Thermostatgeregeltes Bypass-Ventil 3 bar 60u00b0C
T15 VNR	Druckgeregeltes Bypass-Ventil 4,5 bar



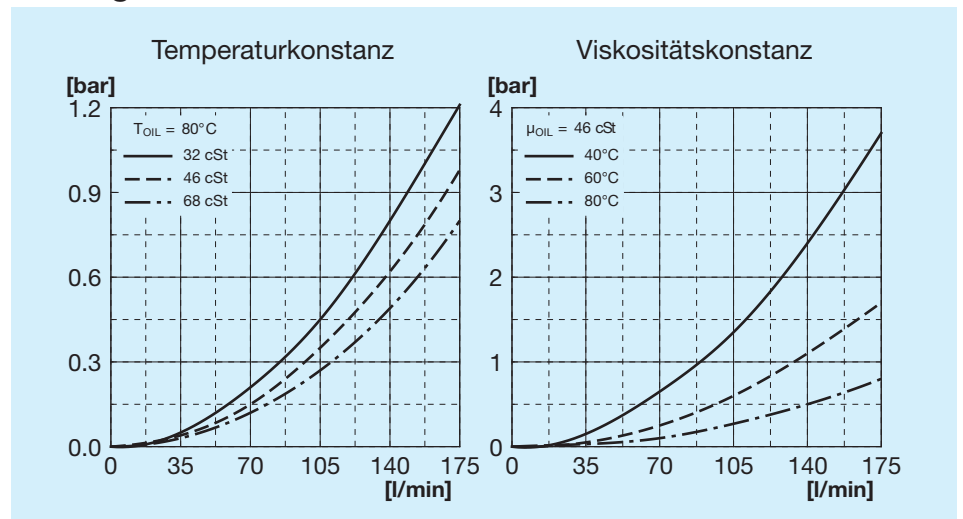
Code	Beschreibung	Ventilator mm	Hubraum cm <sup>3</sup> /h	Max. L. mm	H. mm	Gewicht Kg	Kapazität L
FR634173113	A31 IA HYDR.MOT. GR1 bypass T15 V.T. 3 bar 60°C	290	6	275	391	14	3.2
FR634173114	A31 IS HYDR.MOT. GR1 bypass T15 V.T. 3 bar 60°C	290	6	275	391	14	3.2
FR634171013	A31 IA HYDR.MOT. GR1 bypass T15 VNR 4.5 bar	290	6	275	375	14	3.2
FR634171014	A31 IS HYDR.MOT. GR1 bypass T15 VNR 4.5 bar	290	6	275	375	14	3.2
FR634170013	A31 IA HYDR.MOT. GR1	290	6	275	394.5	14	3.2
FR634170014	A31 IS HYDR.MOT. GR1	290	6	275	394.5	14	3.2



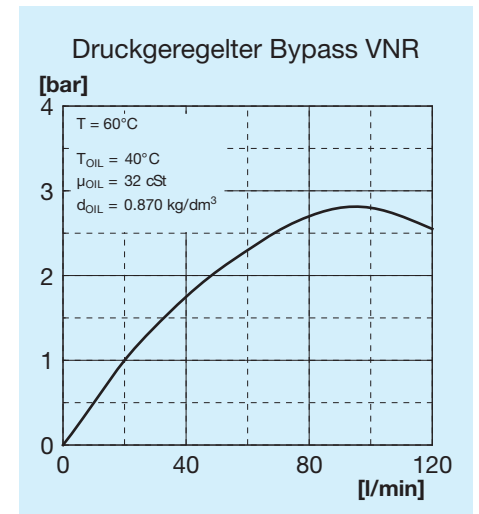
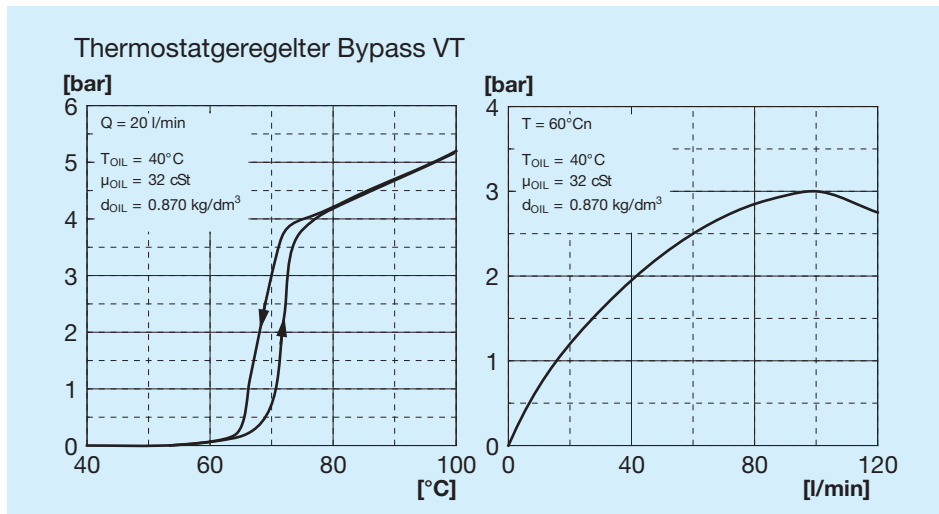
## Kühlleistung



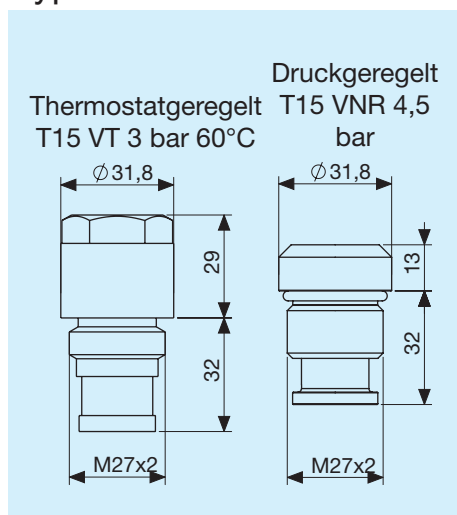
## Druckgefälle Kühler



## Druckgefälle Bypass



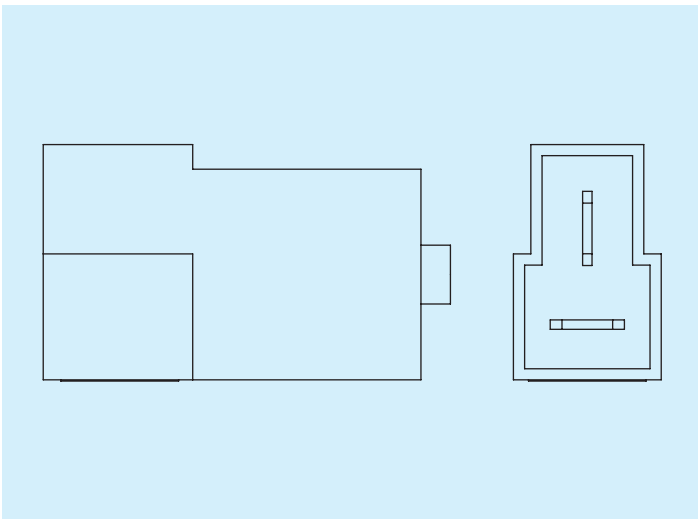
## Bypass-Ventile



## Zeichenerklärung

A31	Tauschertyp
1E	1 Elektrolüfter
AP	Verstärkte Ansaugung
SP	Verstärktes Gebläse
AX	Verstärkte Ansaugung
SX	Verstärktes Gebläse
12 V	Spannung für Elektrolüfter
24 V	Spannung für Elektrolüfter
T15 VT	Thermostat geregeltes Bypass-Ventil 3 bar 60u00b0C
T15 VNR	Druck geregeltes Bypass-Ventil 4,5 bar

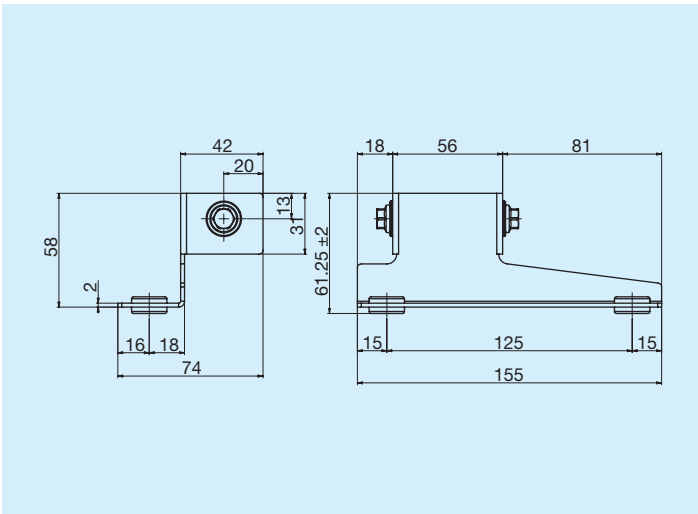
## Steckverbinder



Code

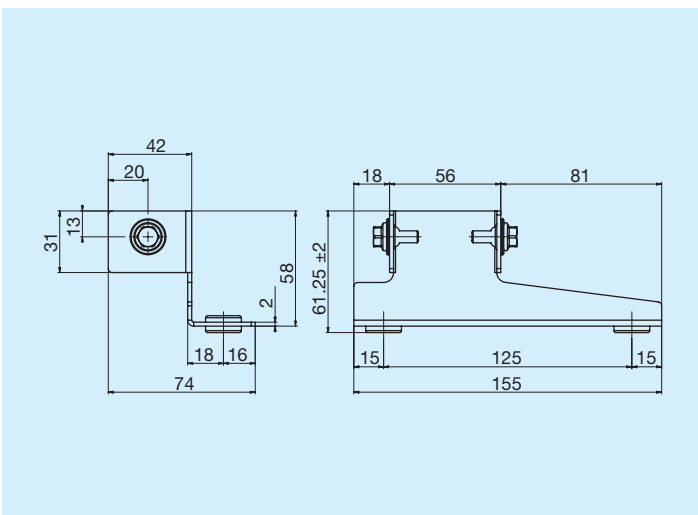
Steckverbinder AMP 180908

## Linkseitiger Stützfuß



Code

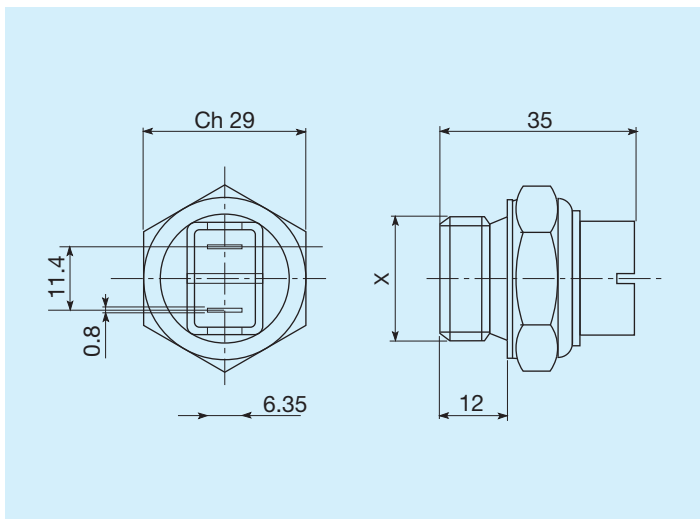
Linkseitiger Stützfuß FR290000011



Code

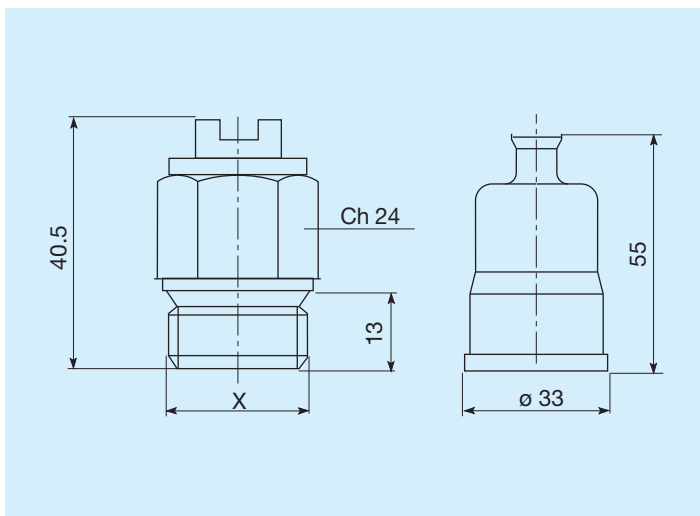
Rechtsseitiger Stützfuß FR290000012

## Thermostate



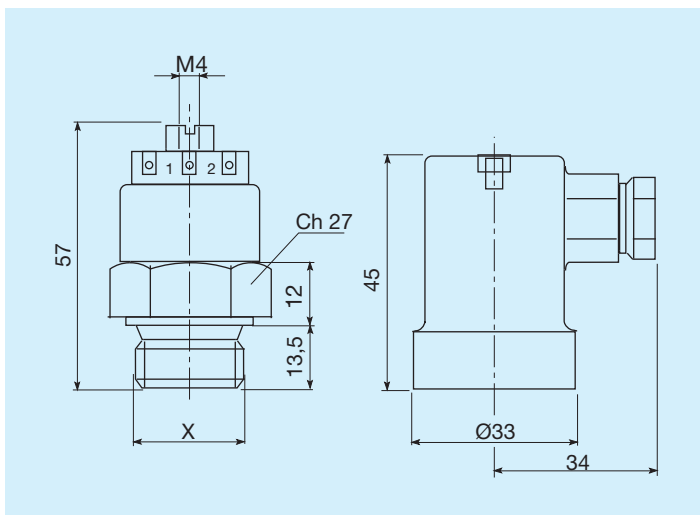
Schalttemperaturen C°		Code
45 - 35	M22 x 1,5	FR 361104535
60 - 50	M22 x 1,5	FR 361106050
80 - 70	M22 x 1,5	FR 361108070
82 - 68	M22 x 1,5	FR 361108268
85 - 76	M22 x 1,5	FR 361108576

## Thermostate mit Schutzart IP54



Schalttemperaturen C°		Code
45 - 35	M22 x 1,5	FR 361124535
50 - 40	M22 x 1,5	FR 361125040
60 - 50	M22 x 1,5	FR 361126050
70 - 60	M22 x 1,5	FR 361127060
80 - 70	M22 x 1,5	FR 361128070

## Thermostate mit Schutzart IP65



Schalttemperaturen C°		Code
45 - 35	M22 x 1,5	FR 361154535
47 - 36	M22 x 1,5	FR 361155040
60 - 50	M22 x 1,5	FR 361156050
80 - 70	M22 x 1,5	FR 361158070