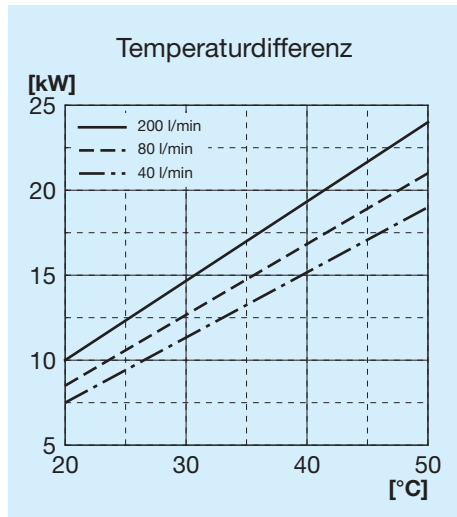


A50

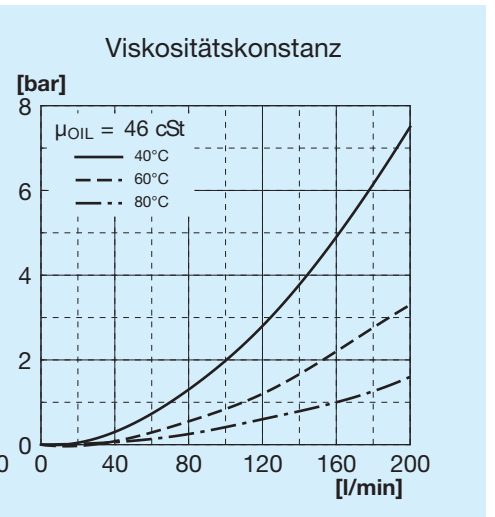
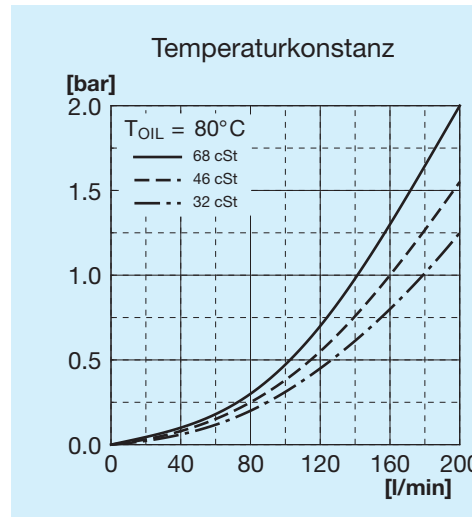


Lesen Sie vor dem Beginn aufmerksam das Dokument ALLGEMEINE
GEBRAUCHSANWEISUNGEN FÜR WÄRMETAUSCHER

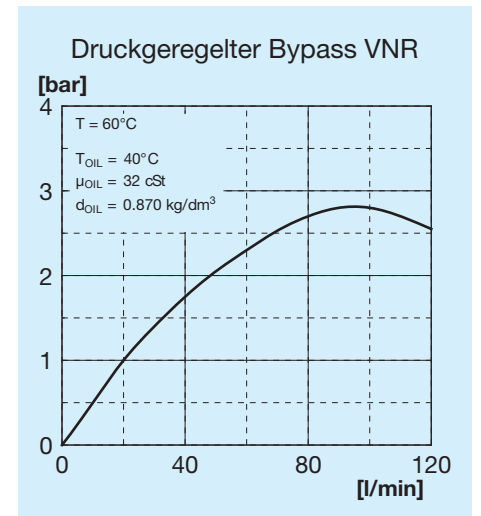
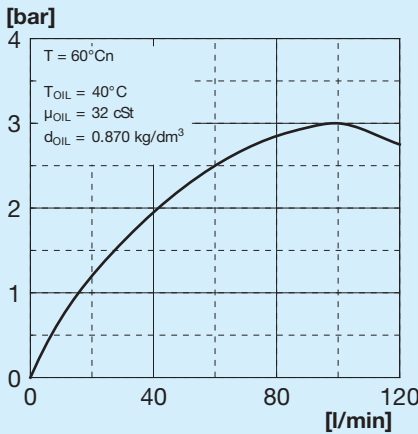
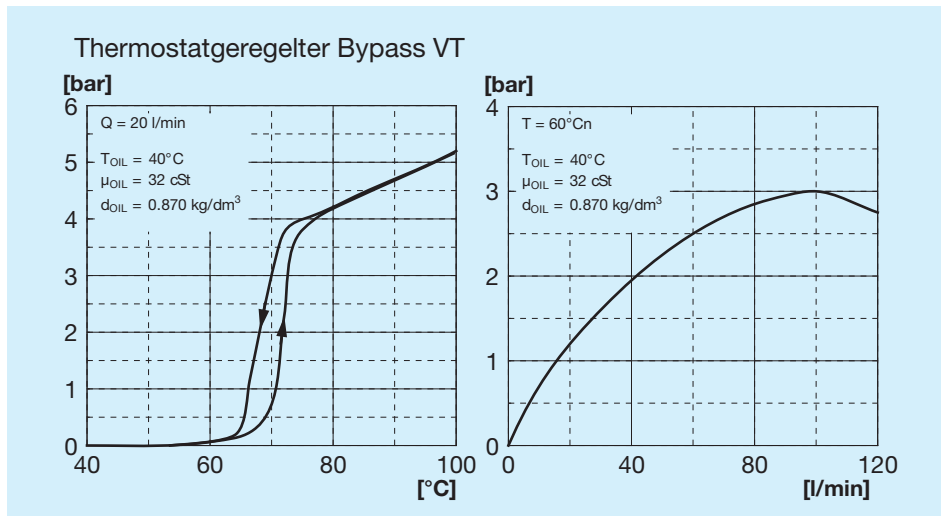
Kühlleistung



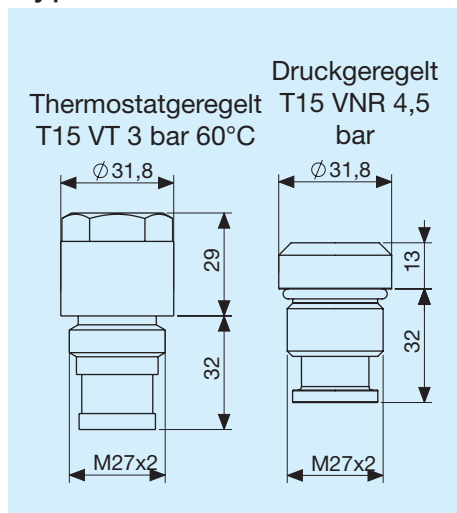
Druckgefälle Kühler



Druckgefälle Bypass

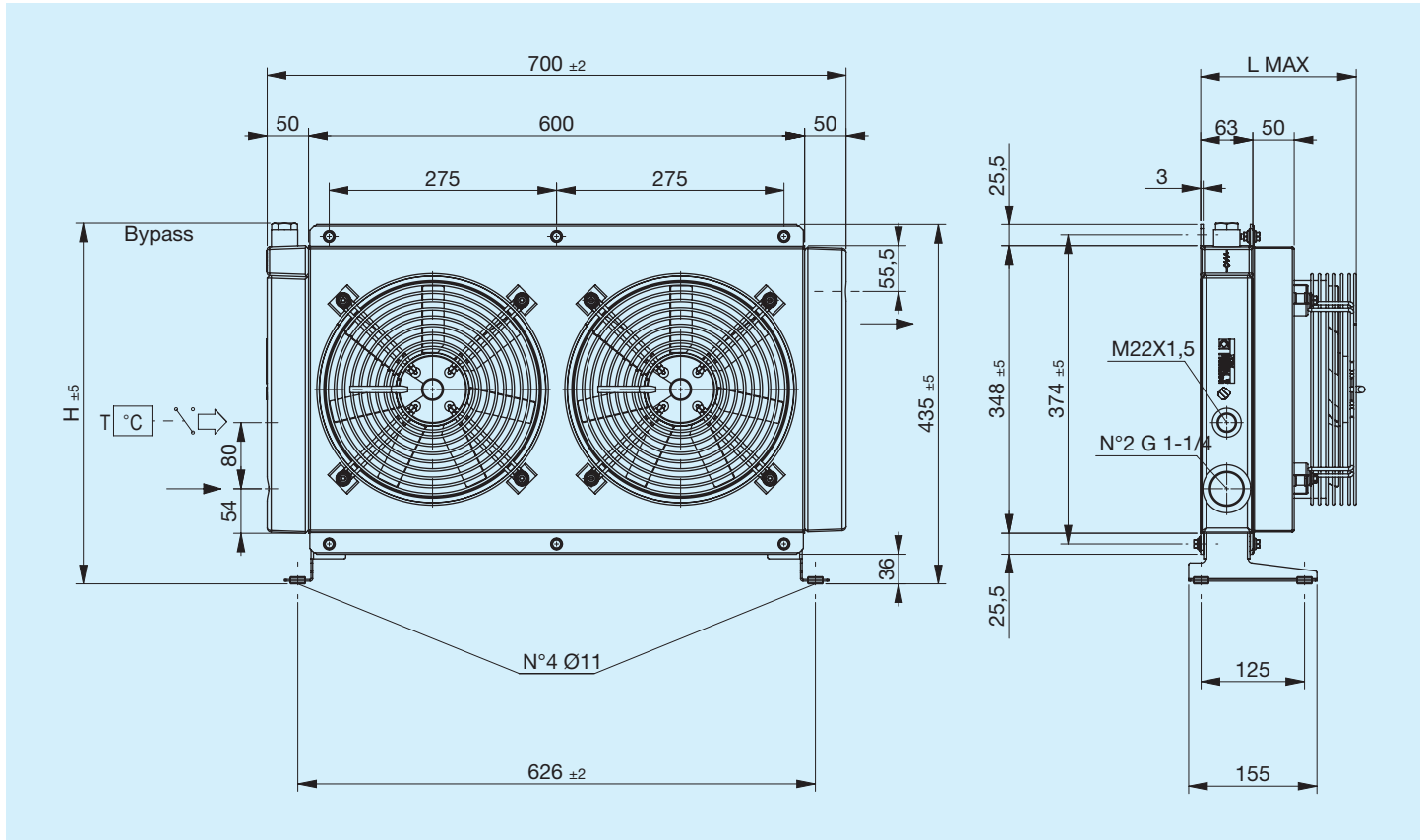


Bypass-Ventile



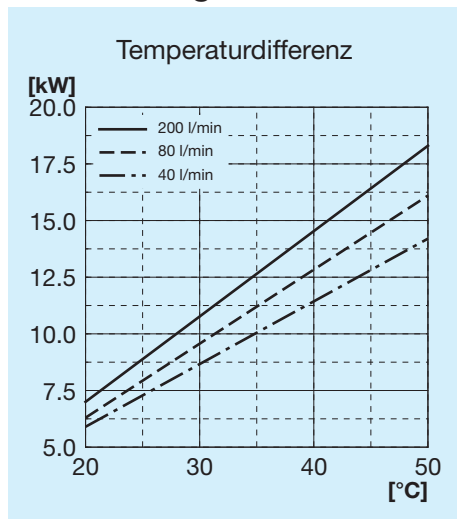
Zeichenerklärung

A22	Tauschertyp
1E	1 Elektrolüfter
AP	Verstärkte Ansaugung
SP	Verstärktes Gebläse
AX	Verstärkte Ansaugung
SX	Verstärktes Gebläse
12 V	Spannung für Elektrolüfter
24 V	Spannung für Elektrolüfter
T15 VT	Thermostatgeregeltes Bypass-Ventil 3 bar 60u00b0C
T15 VNR	Druckgeregeltes Bypass-Ventil 4,5 bar

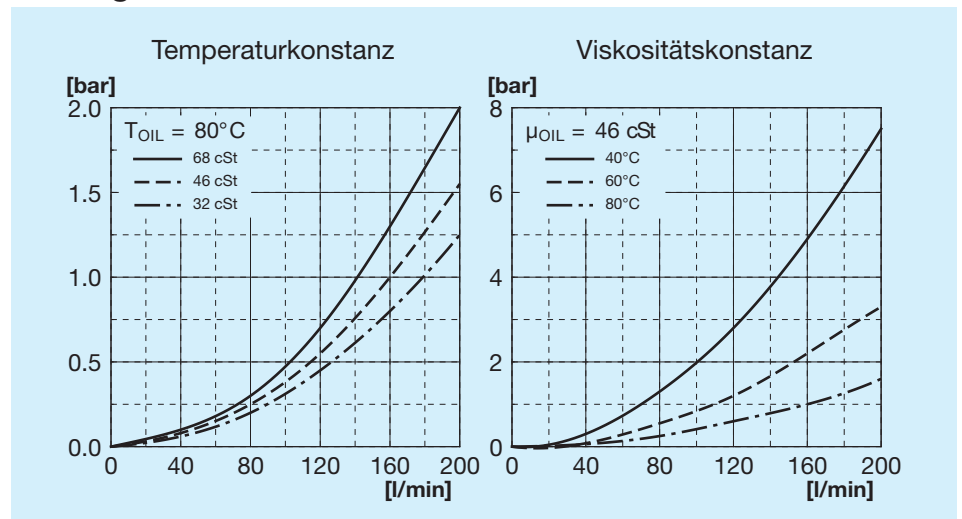


Code	Beschreibung	Ventilator mm	Leistung W	Frequenz Hz	Geschwindigkeit min ⁻¹	Schutzart IP	Max. L. mm	H. mm	Gewicht Kg	Kapazität L
1770	A50 2EA 230V bypass T15 V.T. 3 bar 60°C	2x250	160	50 60	2500 2600	44	188	436	18	3,4
1771	A50 2ES 230V bypass T15 V.T. 3 bar 60°C	2x250	160	50 60	2500 2600	44	188	436	18	3,4
FR633101031	A50 2EA 230V Bypass T15 VNR 4,5 bar	2x250	160	50 60	2500 2600	44	188	420	18	3,4
FR633101032	A50 2ES 230V Bypass T15 VNR 4,5 bar	2x250	160	50 60	2500 2600	44	188	420	18	3,4
1774	A50 2EA 400V bypass T15 V.T. 3 bar 60°C	2x250	160	50 60	2450 2550	44	188	436	18	3,4
1775	A50 2ES 400V bypass T15 V.T. 3 bar 60°C	2x250	160	50 60	2450 2550	44	188	436	18	3,4
FR633101021	A50 2EA 400V Bypass T15 VNR 4,5 bar	2x250	160	50 60	2450 2550	44	188	420	18	3,4
FR633101022	A50 2ES 400V Bypass T15 VNR 4,5 bar	2x250	160	50 60	2450 2550	44	188	420	18	3,4
FR633100031	A50 2EA 230V	2x250	160	50 60	2500 2600	44	188	437	18	3,4
FR633100032	A50 2ES 230V	2x250	160	50 60	2500 2600	44	188	437	18	3,4
FR633100021	A50 2EA 400V	2x250	160	50 60	2450 2550	44	188	437	18	3,4
FR633100022	A50 2ES 400V	2x250	160	50 60	2450 2550	44	188	437	18	3,4

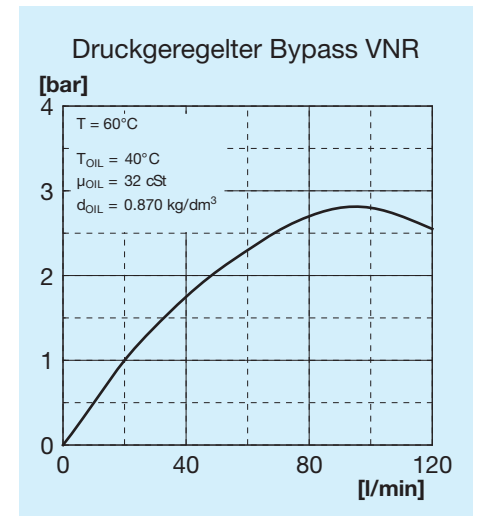
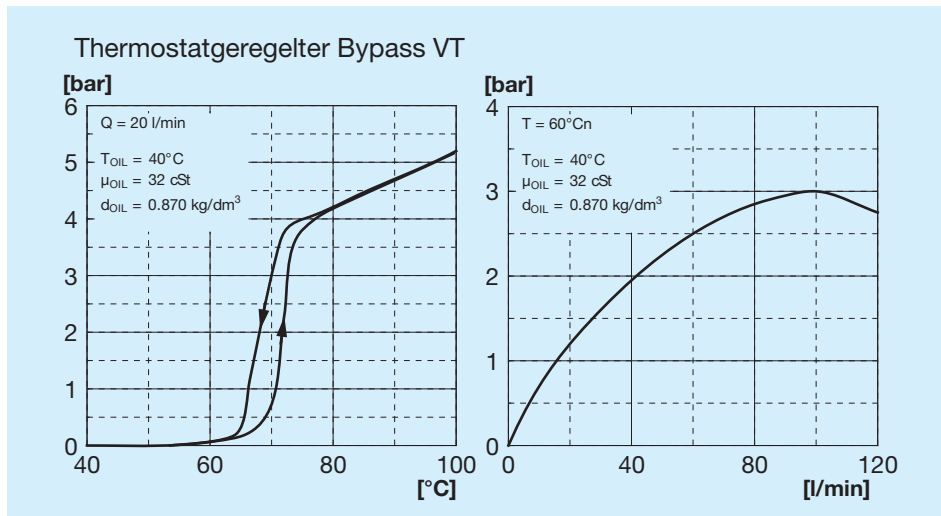
Kühlleistung



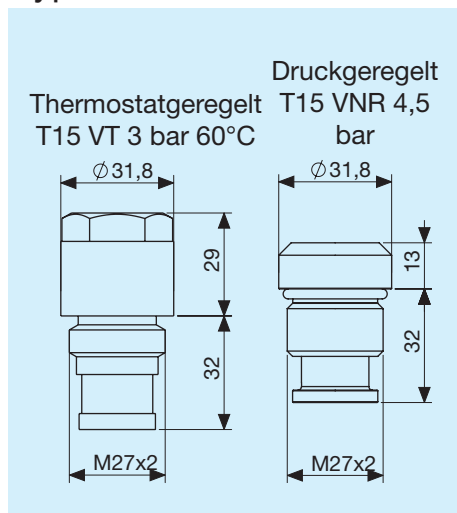
Druckgefälle Kühler



Druckgefälle Bypass

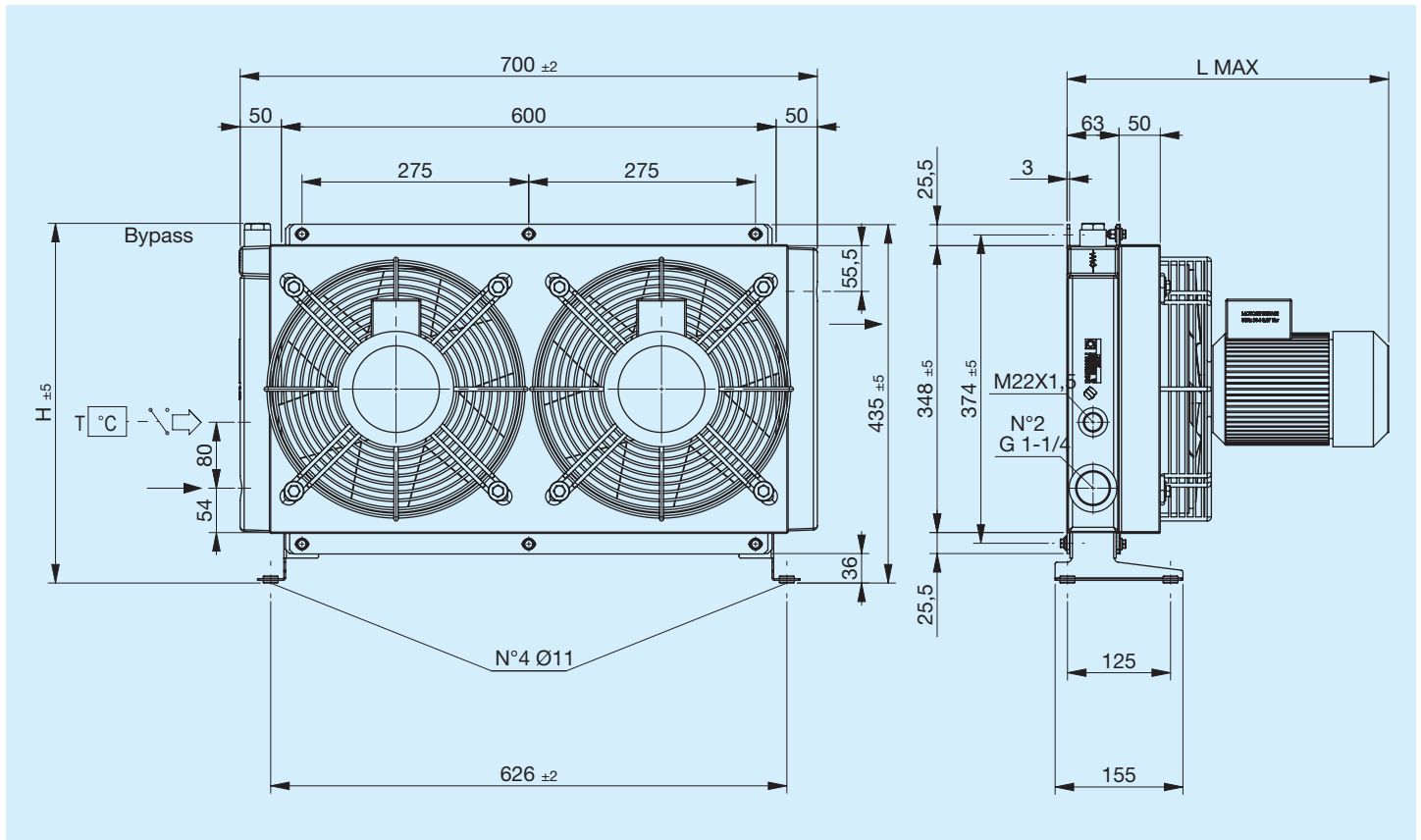


Bypass-Ventile



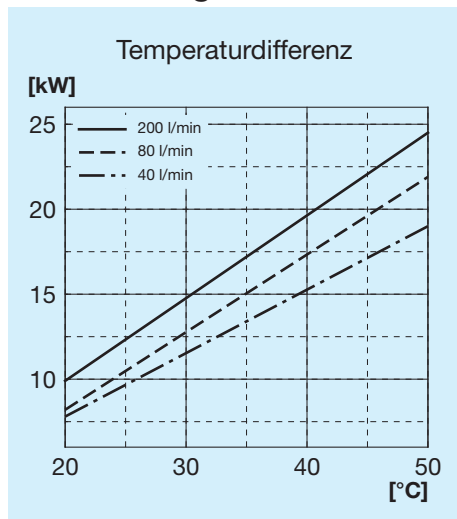
Zeichenerklärung

A22	Tauschertyp
1E	1 Elektrolüfter
AP	Verstärkte Ansaugung
SP	Verstärktes Gebläse
AX	Verstärkte Ansaugung
SX	Verstärktes Gebläse
12 V	Spannung für Elektrolüfter
24 V	Spannung für Elektrolüfter
T15 VT	Thermostatgeregeltes Bypass-Ventil 3 bar 60u00b0C
T15 VNR	Druckgeregeltes Bypass-Ventil 4,5 bar

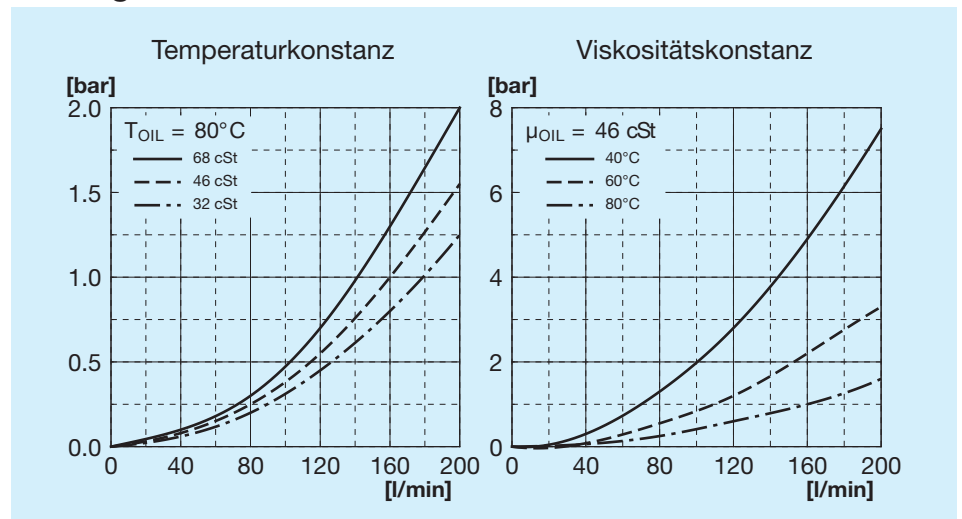


Code	Beschreibung	Ventilator mm	Leistung W	Frequenz Hz	Ge- schwin- digkeit min ⁻¹	Schutzart IP	Max. L. mm	H. mm	Gewicht Kg	Kapazität L
FR633103141	A50 2EA 220V-B14 bypass T15 V.T. 3 bar 60°C	2x290	370	50	2790	65	390	436	27	3,4
FR633103142	A50 2EA 220V-B14 bypass T15 V.T. 3 bar 60°C	2x290	370	50	2790	65	390	436	27	3,4
FR633101041	A50 2EA 220V-B14 Bypass T15 VNR 4,5 bar	2x290	370	50	2790	65	390	420	27	3,4
FR633101042	A50 2EA 220V-B14 Bypass T15 VNR 4,5 bar	2x290	370	50	2790	65	390	420	27	3,4
FR633103151	A50 2EA 380V-B14 bypass T15 V.T. 3 bar 60°C	2x290	370	50	2790	65	390	436	27	3,4
FR633103152	A50 2ES 380V-B14 bypass T15 V.T. 3 bar 60°C	2x290	370	50	2790	65	390	436	27	3,4
FR633101051	A50 2EA 380V-B14 Bypass T15 VNR 4,5 bar	2x290	370	50	2790	65	390	420	27	3,4
FR633101052	A50 2ES 380V-B14 Bypass T15 VNR 4,5 bar	2x290	370	50	2790	65	390	420	27	3,4
FR633100041	A50 2EA 220V-B14	2x290	370	50	2790	65	390	437	27	3,4
FR633100042	A50 2ES 220V-B14	2x290	370	50	2790	65	390	437	27	3,4
FR633100051	A50 2EA 380V-B14	2x290	370	50	2790	65	390	437	27	3,4
FR633100052	A50 2ES 380V-B14	2x290	370	50	2790	65	390	437	27	3,4

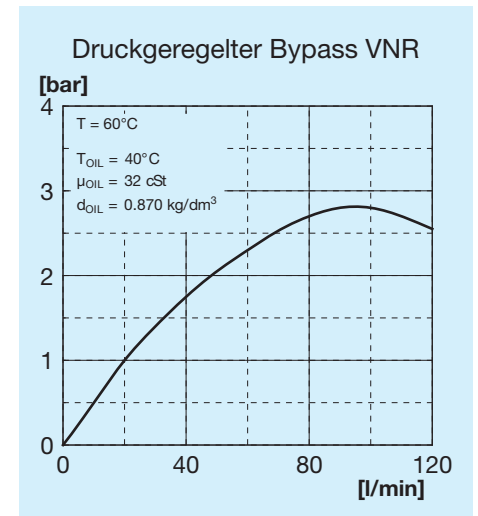
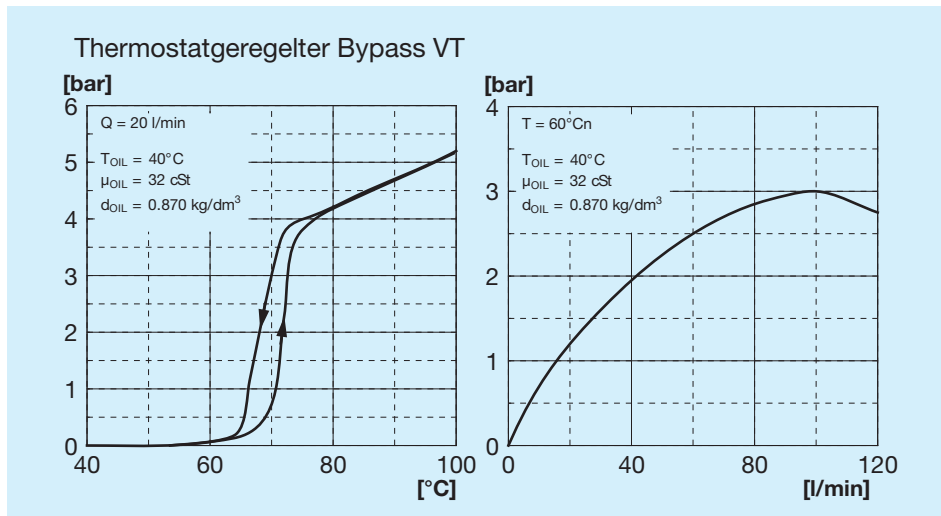
Kühlleistung



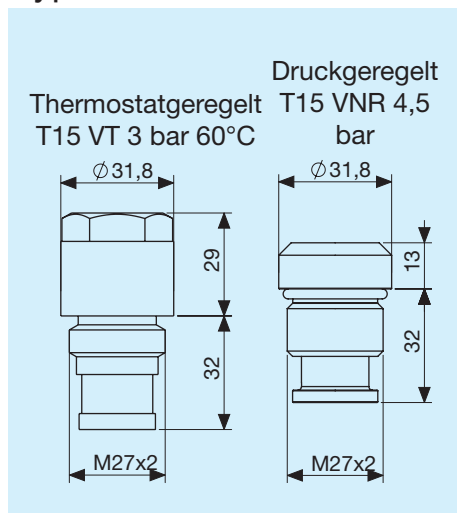
Druckgefälle Kühler



Druckgefälle Bypass

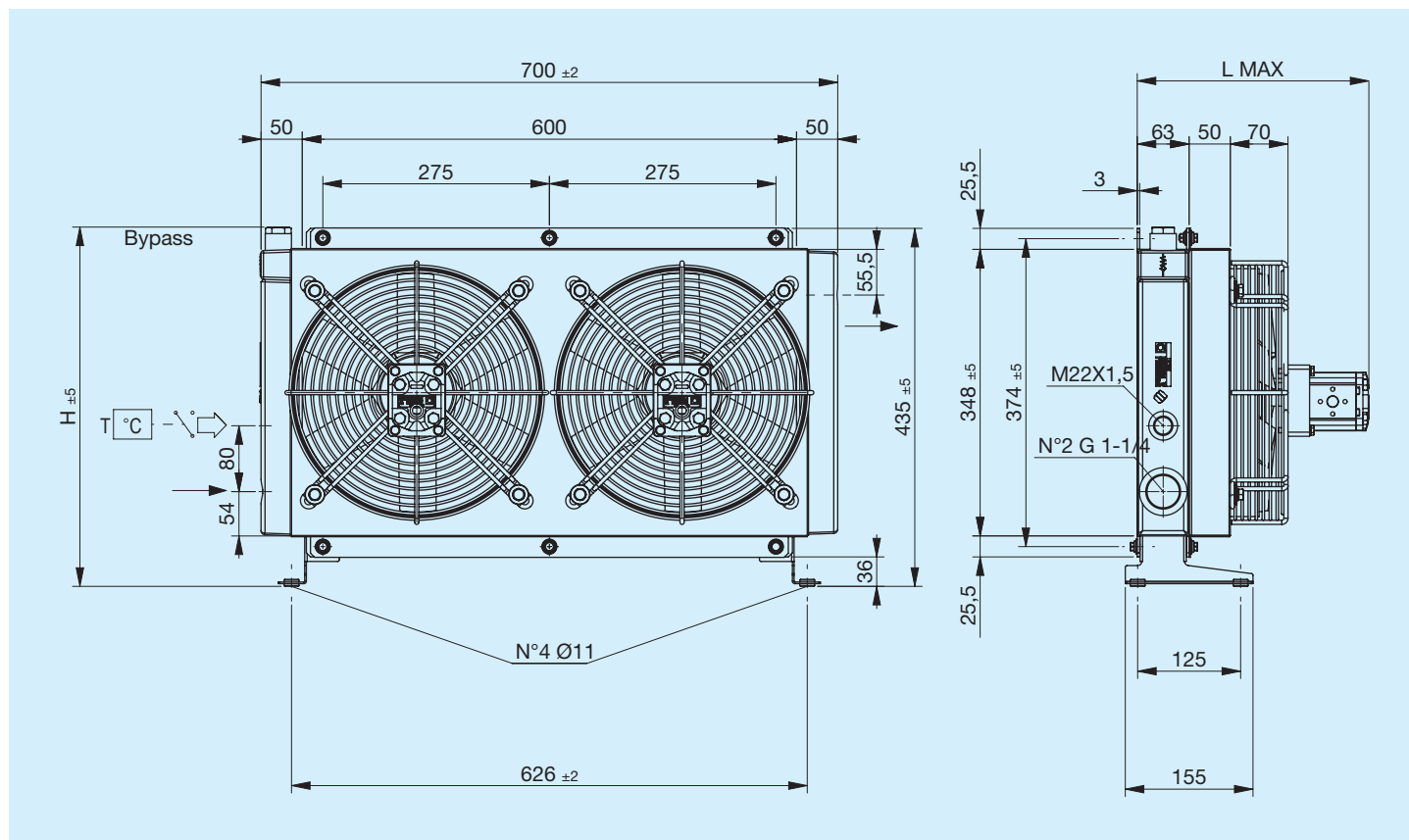


Bypass-Ventile



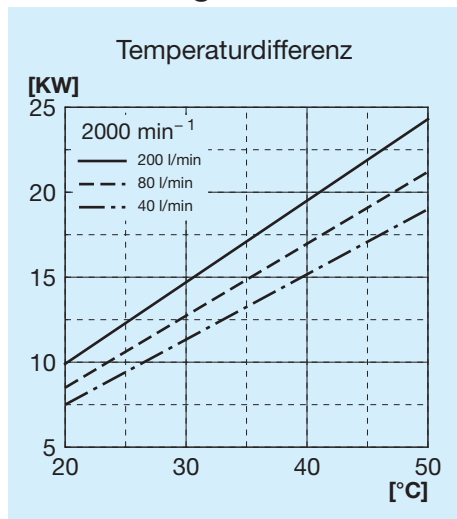
Zeichenerklärung

A22	Tauschertyp
1E	1 Elektrolüfter
AP	Verstärkte Ansaugung
SP	Verstärktes Gebläse
AX	Verstärkte Ansaugung
SX	Verstärktes Gebläse
12 V	Spannung für Elektrolüfter
24 V	Spannung für Elektrolüfter
T15 VT	Thermostatgeregeltes Bypass-Ventil 3 bar 60u00b0C
T15 VNR	Druckgeregeltes Bypass-Ventil 4,5 bar

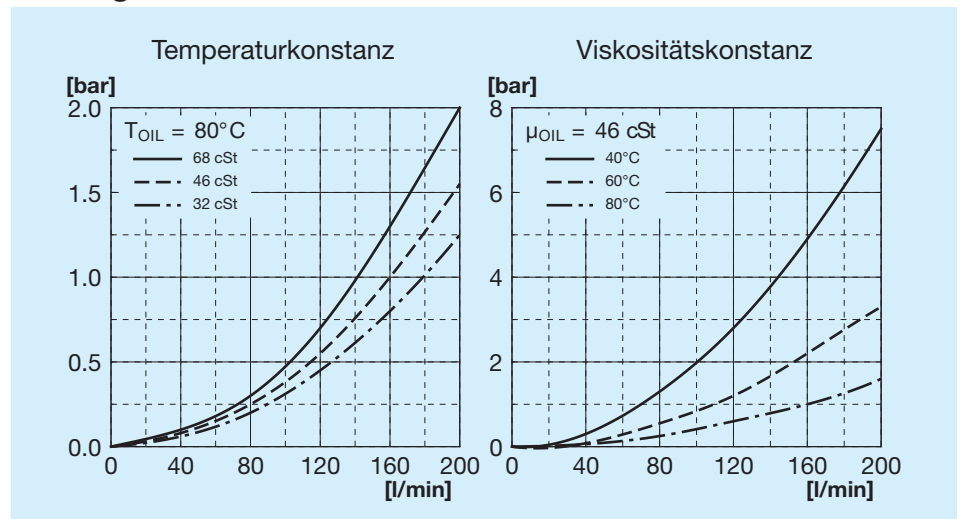


Code	Beschreibung	Ventilator mm	Hubraum cm ³ /h	Max. L. mm	H. mm	Gewicht Kg	Kapazität L
FR634103113	A50 IA HYDR.MOT. GR1 bypass T15 V.T. 3 bar 60°C	2x290	6	285	436	21	3,4
FR634103114	A50 IS HYDR.MOT. GR1 bypass T15 V.T. 3 bar 60°C	2x290	6	285	436	21	3,4
FR634101013	A50 IA HYDR.MOT. GR1 bypass T15 VNR 4,5 bar	2x290	6	285	420	21	3,4
FR634101014	A50 IS HYDR.MOT. GR1 bypass T15 VNR 4,5 bar	2x290	6	285	420	21	3,4
FR634100013	A50 IA HYDR.MOT. GR1	2x290	6	285	437	21	3,4
FR634100014	A50 IS HYDR.MOT. GR1	2x290	6	285	437	21	3,4

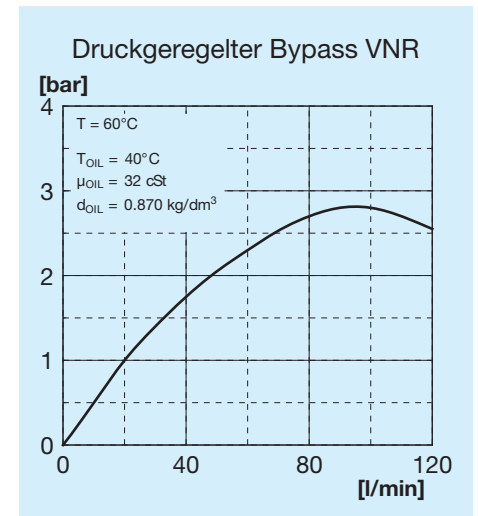
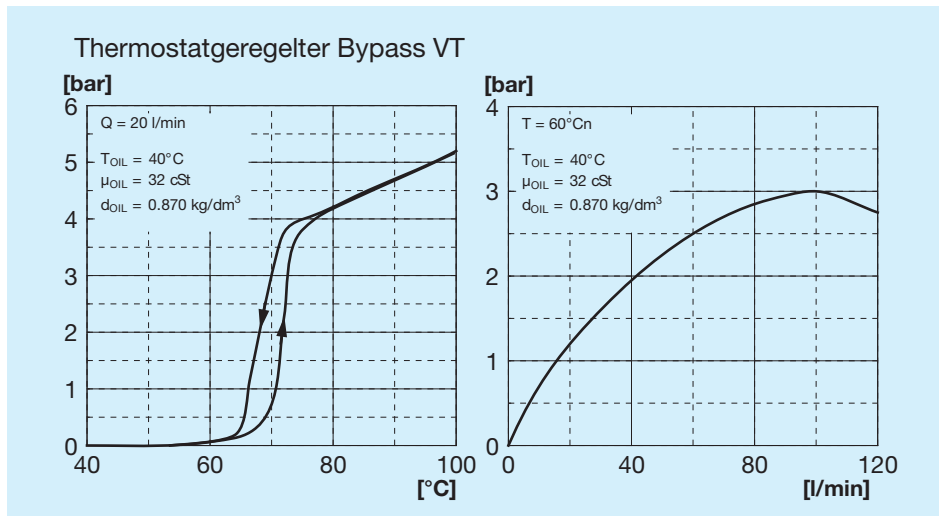
Kühlleistung



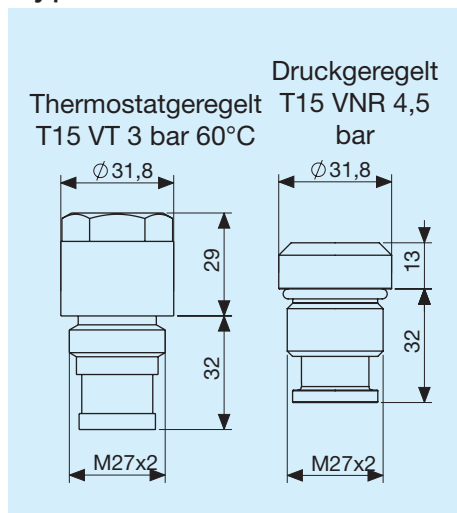
Druckgefälle Kühler



Druckgefälle Bypass



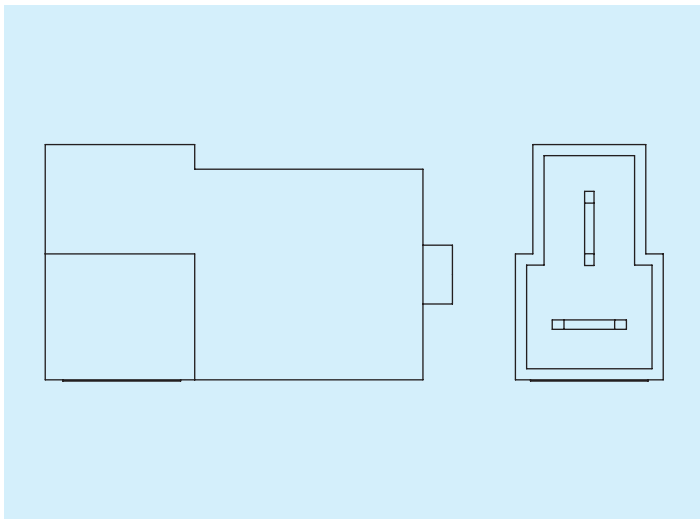
Bypass-Ventile



Zeichenerklärung

A22	Tauschertyp
1E	1 Elektrolüfter
AP	Verstärkte Ansaugung
SP	Verstärktes Gebläse
AX	Verstärkte Ansaugung
SX	Verstärktes Gebläse
12 V	Spannung für Elektrolüfter
24 V	Spannung für Elektrolüfter
T15 VT	Thermostat geregeltes Bypass-Ventil 3 bar 60u00b0C
T15 VNR	Druck geregeltes Bypass-Ventil 4,5 bar

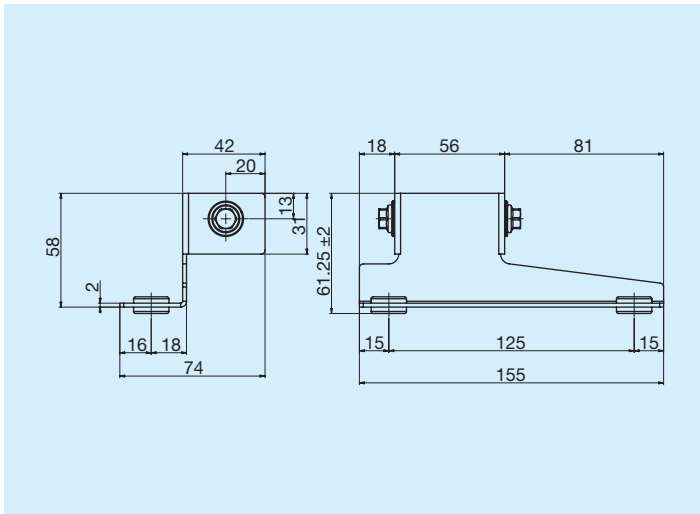
Steckverbinder



Code

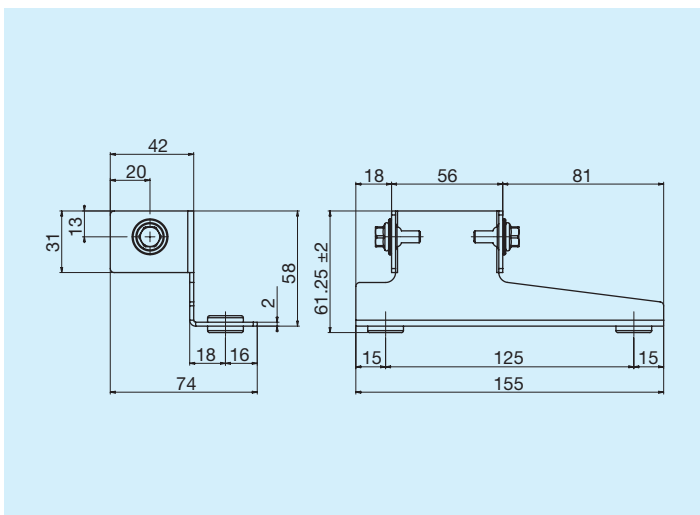
Steckverbinder AMP 180908

Linkseitiger Stützfuß



Code

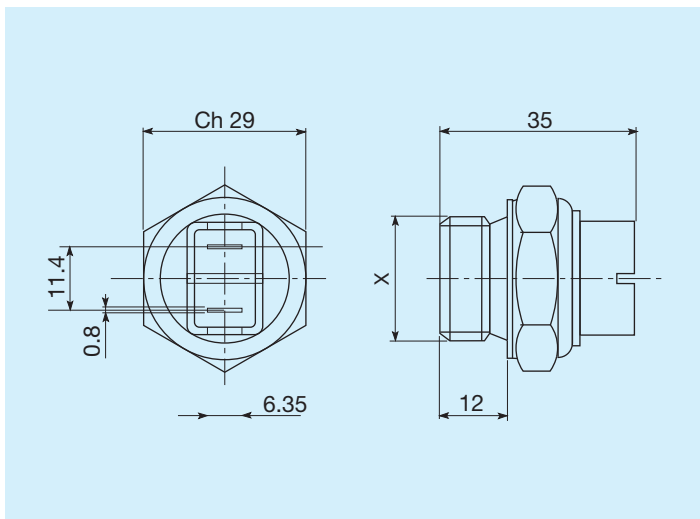
Linkseitiger Stützfuß FR290000011



Code

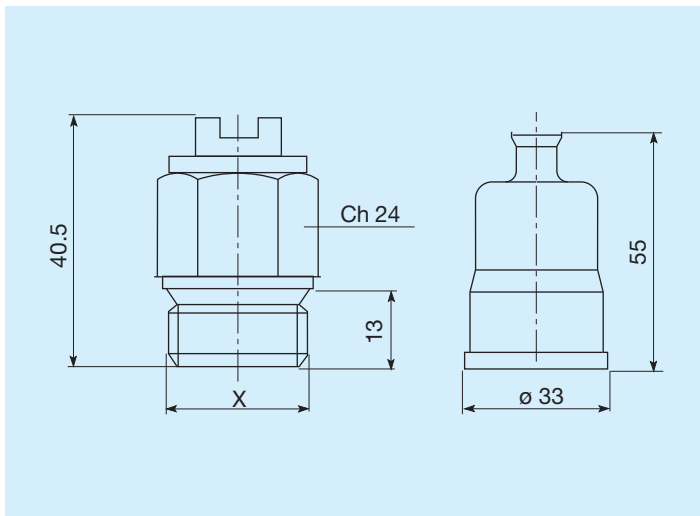
Rechtsseitiger Stützfuß FR290000012

Thermostate



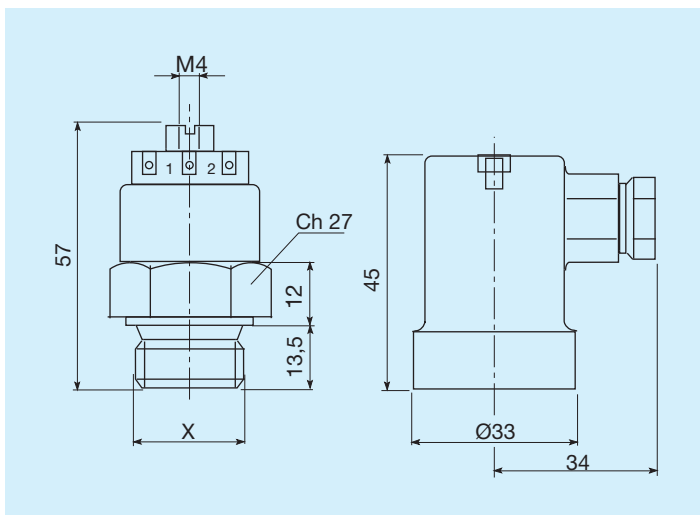
Schalttemperaturen C°		Code
45 - 35	M22 x 1,5	FR 361104535
60 - 50	M22 x 1,5	FR 361106050
80 - 70	M22 x 1,5	FR 361108070
82 - 68	M22 x 1,5	FR 361108268
85 - 76	M22 x 1,5	FR 361108576

Thermostate mit Schutzart IP54



Schalttemperaturen C°		Code
45 - 35	M22 x 1,5	FR 361124535
50 - 40	M22 x 1,5	FR 361125040
60 - 50	M22 x 1,5	FR 361126050
70 - 60	M22 x 1,5	FR 361127060
80 - 70	M22 x 1,5	FR 361128070

Thermostate mit Schutzart IP65



Schalttemperaturen C°		Code
45 - 35	M22 x 1,5	FR 361154535
47 - 36	M22 x 1,5	FR 361155040
60 - 50	M22 x 1,5	FR 361156050
80 - 70	M22 x 1,5	FR 361158070