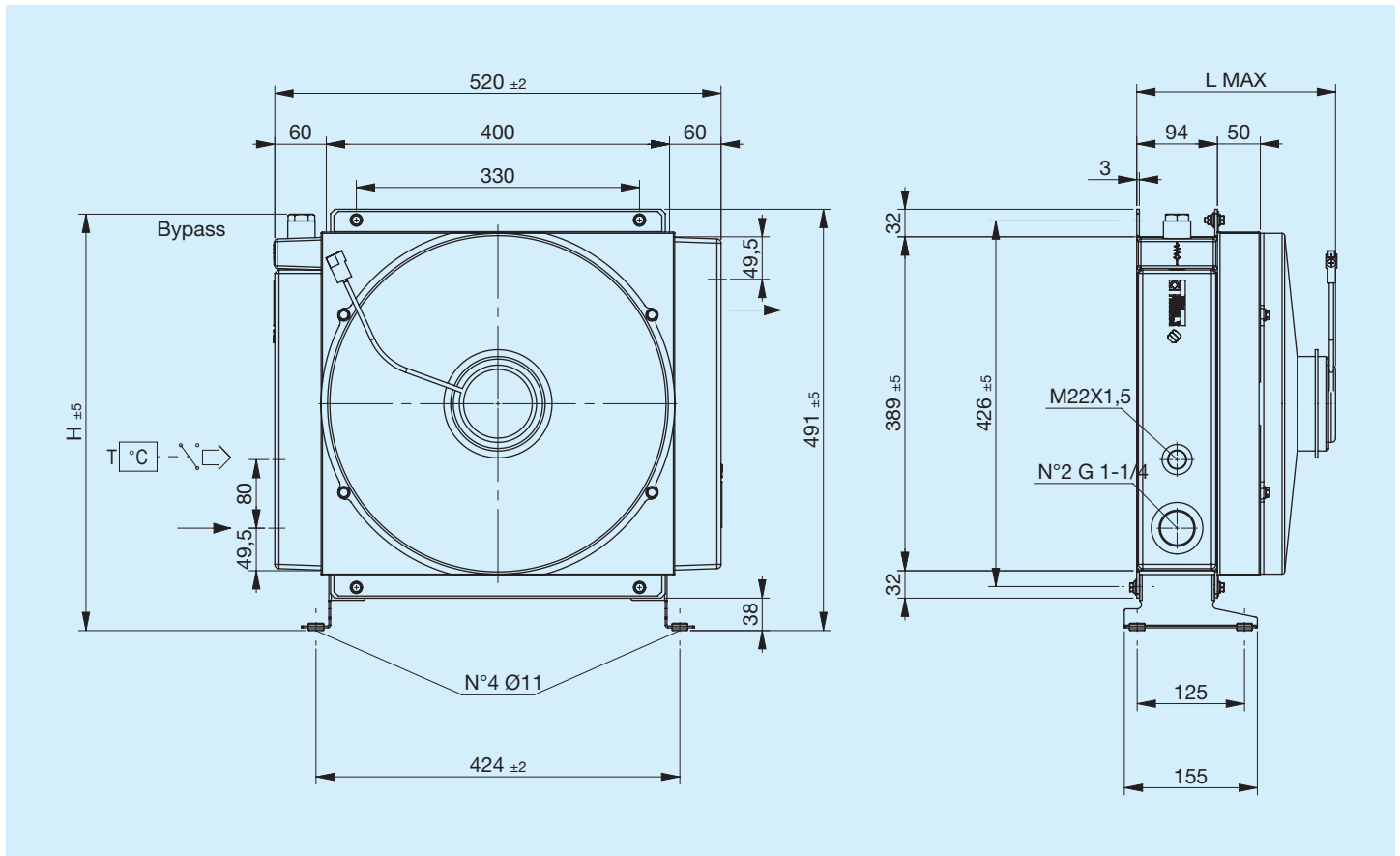


A56

398SAE011DE00

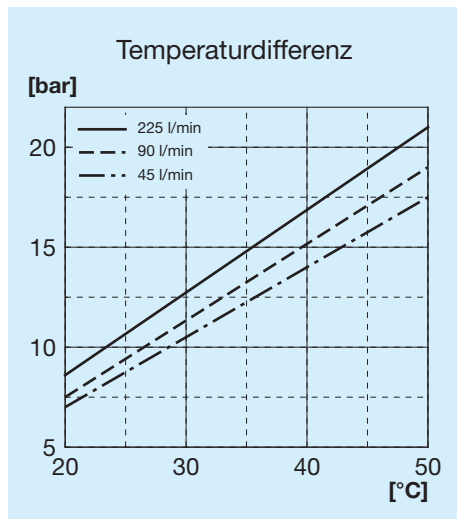


Lesen Sie vor dem Beginn aufmerksam das Dokument ALLGEMEINE
GEBRAUCHSANWEISUNGEN FÜR WÄRMETAUSCHER.

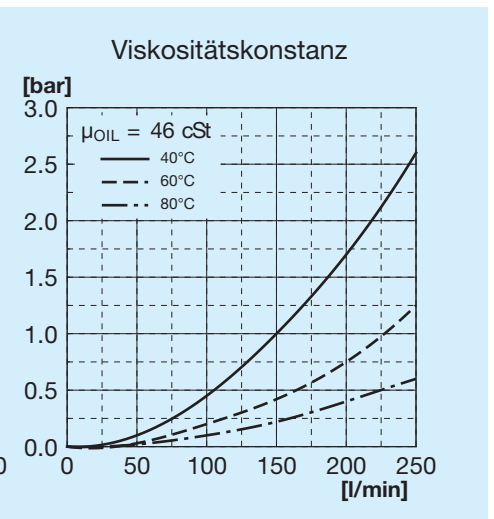
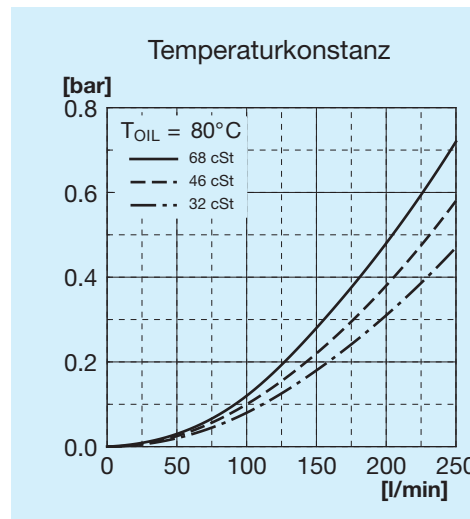


Code	Beschreibung	Ø Ventilator mm	Luftförderung m³/h	Spannung V	Stromstärke A	L Max. mm	H. mm	Gewicht Kg	Kapazität l
FR633223105	A56 1EAX 12V Bypass T15 V.T. 3 bar 60°C	385	4000	12	22	235	485	16,5	7,5
FR633223106	A56 1ESX 12V Bypass T15 V.T. 3 bar 60°C	385	4000	12	22	235	485	16,5	7,5
FR633221005	A56 1EAX 12V Bypass T15 VNR 4,5 bar	385	4000	12	22	235	469	16,5	7,5
FR633221006	A56 1ESX 12V Bypass T15 VNR 4,5 bar	385	4000	12	22	235	469	16,5	7,5
FR633223115	A56 1EAX 24V Bypass T15 V.T. 3 bar 60°C	385	4000	24	11	235	485	16,5	7,5
FR633223116	A56 1ESX 24V Bypass T15 V.T. 3 bar 60°C	385	4000	24	11	235	485	16,5	7,5
FR633221015	A56 1EAX 24V Bypass T15 VNR 4,5 bar	385	4000	24	11	235	469	16,5	7,5
FR633221016	A56 1ESX 24V Bypass T15 VNR 4,5 bar	385	4000	24	11	235	469	16,5	7,5
FR633220003	A56 1EAP 12V	385	2200	12	22	200	492	15,5	7,5
FR633220004	A56 1ESP 12V	385	2200	12	22	200	492	15,5	7,5
FR633220005	A56 1EAX 12V	385	4000	12	22	235	492	16,5	7,5
FR633220006	A56 1ESX 12V	385	4000	12	22	235	492	16,5	7,5
FR633220013	A56 1EAP 24V	385	2200	24	11	200	492	15,5	7,5
FR633220014	A56 1ESP 24V	385	2200	24	11	200	492	15,5	7,5
FR633220015	A56 1EAX 24V	385	4000	24	11	235	492	16,5	7,5
FR633220016	A56 1ESX 24V	385	4000	24	11	235	492	16,5	7,5

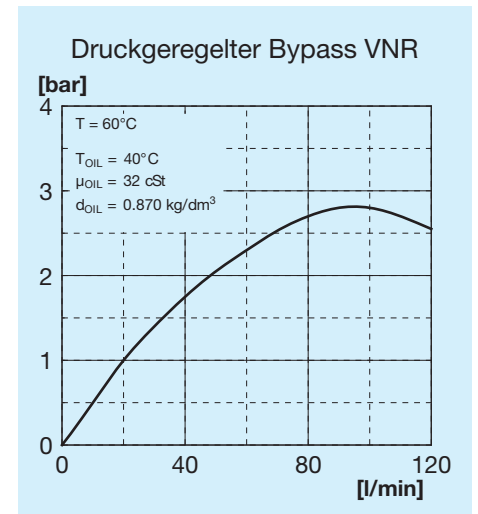
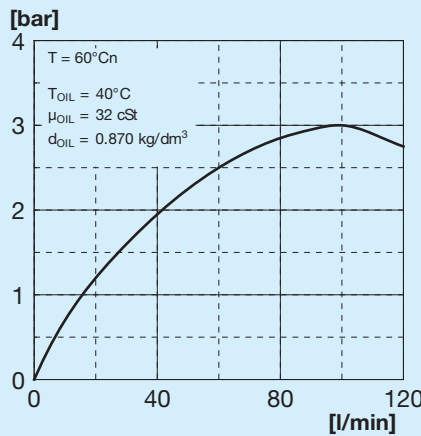
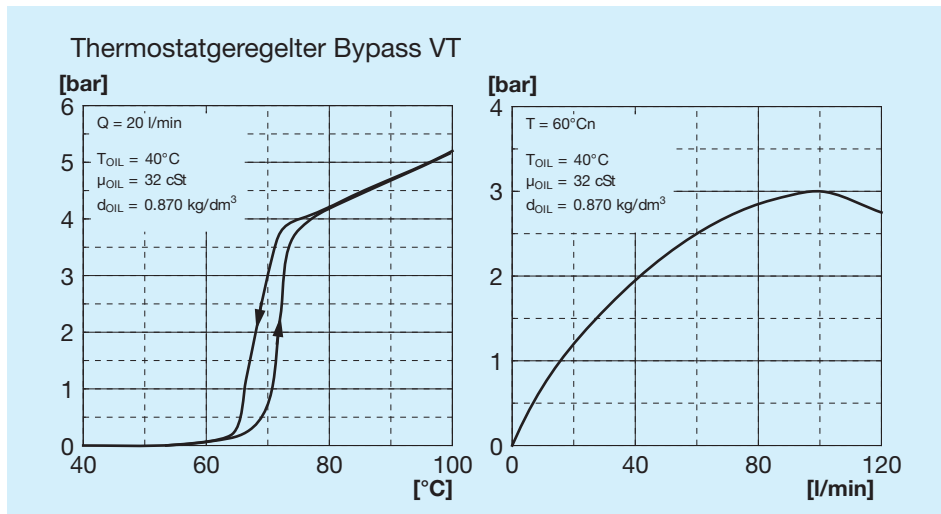
Wärmeleistung



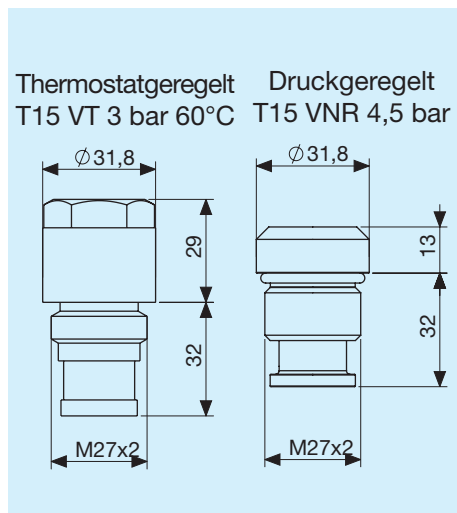
Druckgefälle Kühler



Druckgefälle Bypass

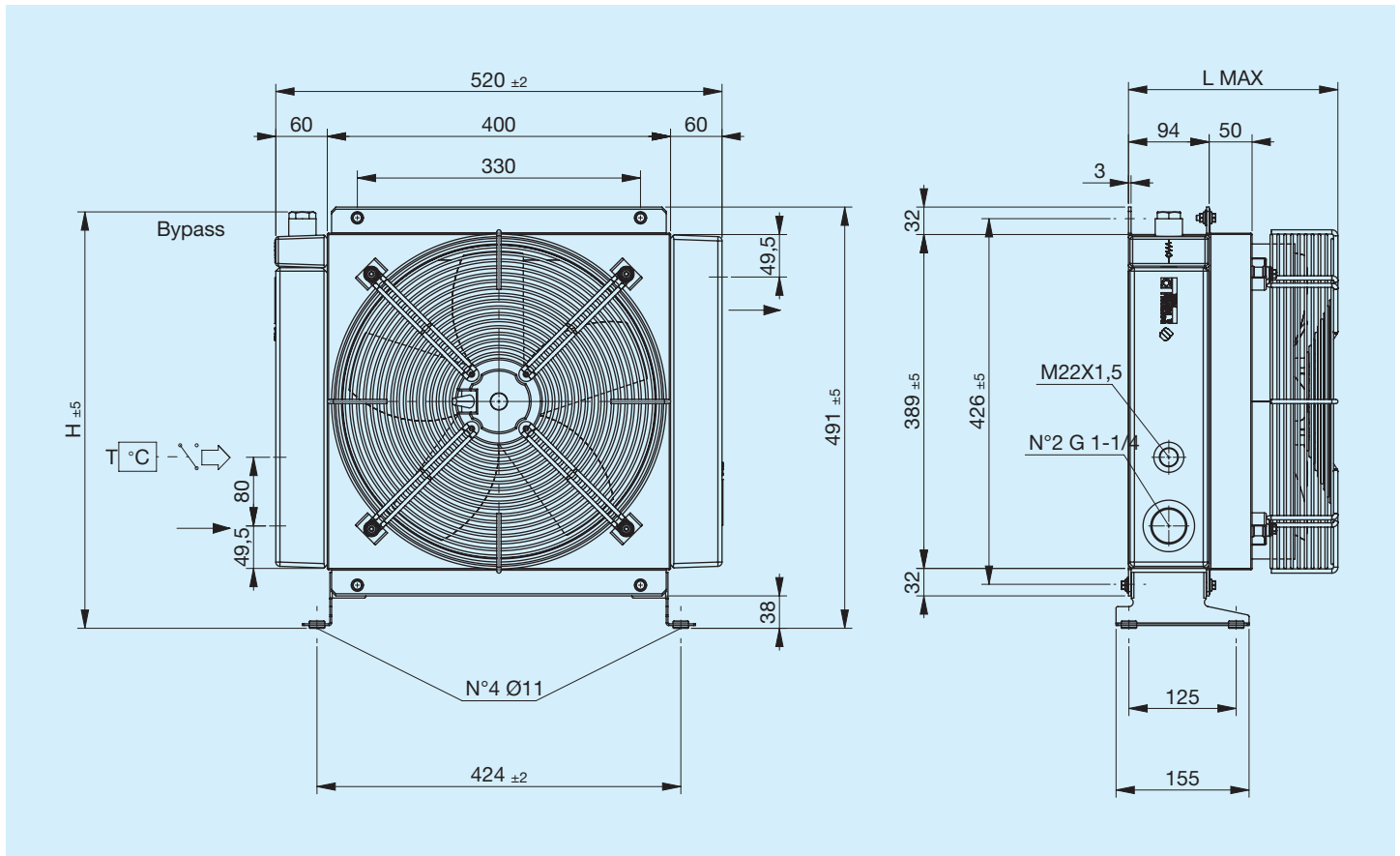


Bypass-Ventil



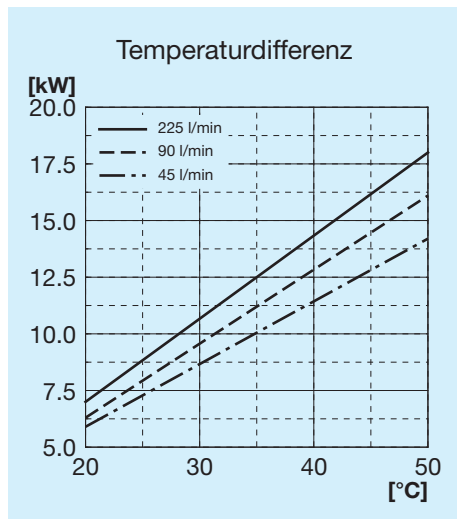
Zeichenerklärung

A56	Tauschertyp
1E	1 Elektrolüfter
AP	Verstärkte Ansaugung
SP	Verstärktes Gebläse
AX	Extraverstärkte Ansaugung
SX	Extraverstärktes Gebläse
12 V	Spannung für Elektrolüfter
24 V	Spannung für Elektrolüfter
T15 VT	Thermostatgeregelt Bypass-Ventil 3 bar 60°C
T15 VNR	Druckgeregelt Bypass-Ventil 4,5 bar

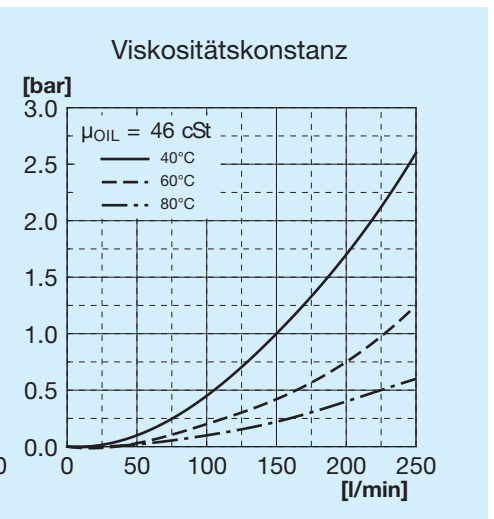
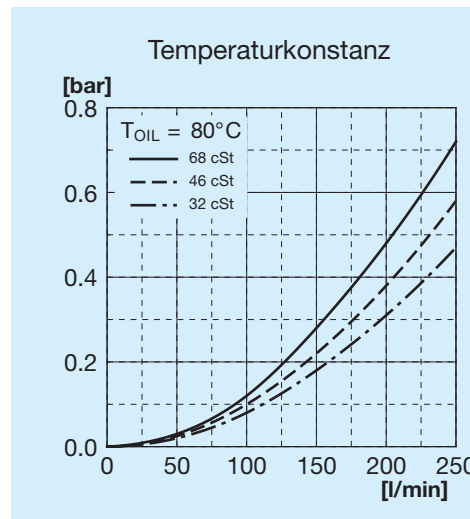


Code	Beschreibung	Ø Ventilator mm	Potenza W	Frequenza Hz	Geschwindigkeit min ⁻¹	Protezione IP	Max. L. mm	H. mm	Gewicht Kg	Kapazität l
FR633223131	A56 1EA 230V Bypass T15 V.T. 3 bar 60°C	350	190	50 60	1400 1590	44	244	485	16,2	7,5
FR633223132	A56 1ES 230V Bypass T15 V.T. 3 bar 60°C	350	190	50 60	1400 1590	44	244	485	16,2	7,5
FR633221031	A56 1EA 230V Bypass T15 VNR 4,5 bar	350	190	50 60	1400 1590	44	244	469	16,2	7,5
FR633221032	A56 1ES 230V Bypass T15 VNR 4,5 bar	350	190	50 60	1400 1590	44	244	469	16,2	7,5
FR633223121	A56 1EA 400V Bypass T15 V.T. 3 bar 60°C	350	190	50 60	1420 1640	44	244	485	16,2	7,5
FR633223122	A56 1ES 400V Bypass T15 V.T. 3 bar 60°C	350	190	50 60	1420 1640	44	244	485	16,2	7,5
FR633221021	A56 1EA 400V Bypass T15 VNR 4,5 bar	350	190	50 60	1420 1640	44	244	469	16,2	7,5
FR633221022	A56 1ES 400V Bypass T15 VNR 4,5 bar	350	190	50 60	1420 1640	44	244	469	16,2	7,5
FR633220031	A56 1EA 230V	350	190	50 60	1400 1590	44	244	493	16,2	7,5
FR633220032	A56 1ES 230V	350	190	50 60	1400 1590	44	244	493	16,2	7,5
FR633220021	A56 1EA 400V	350	190	50 60	1420 1640	44	244	493	16,2	7,5
FR633220022	A56 1ES 400V	350	190	50 60	1420 1640	44	244	493	16,2	7,5

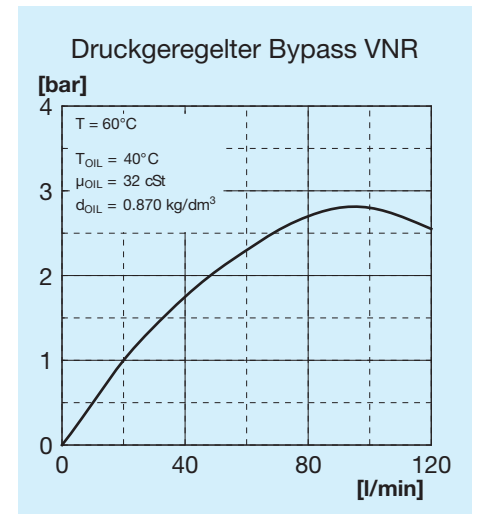
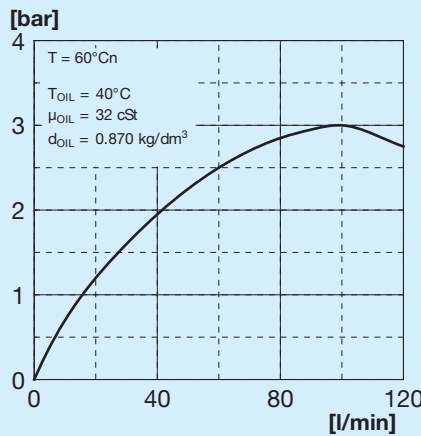
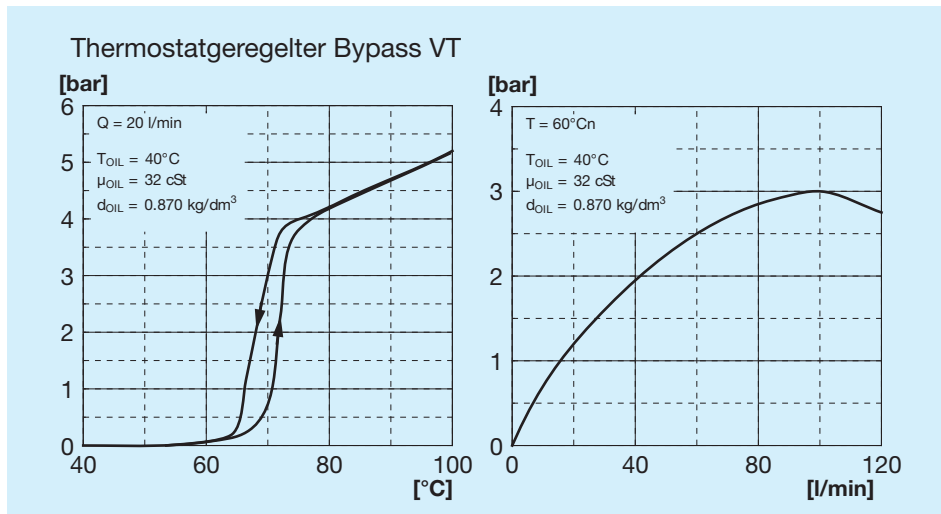
Wärmeleistung



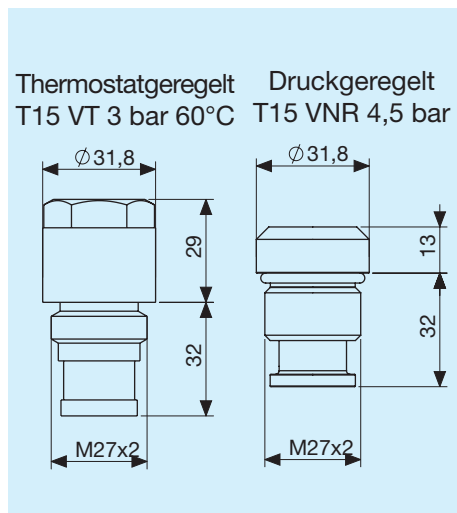
Druckgefälle Kühler



Druckgefälle Bypass

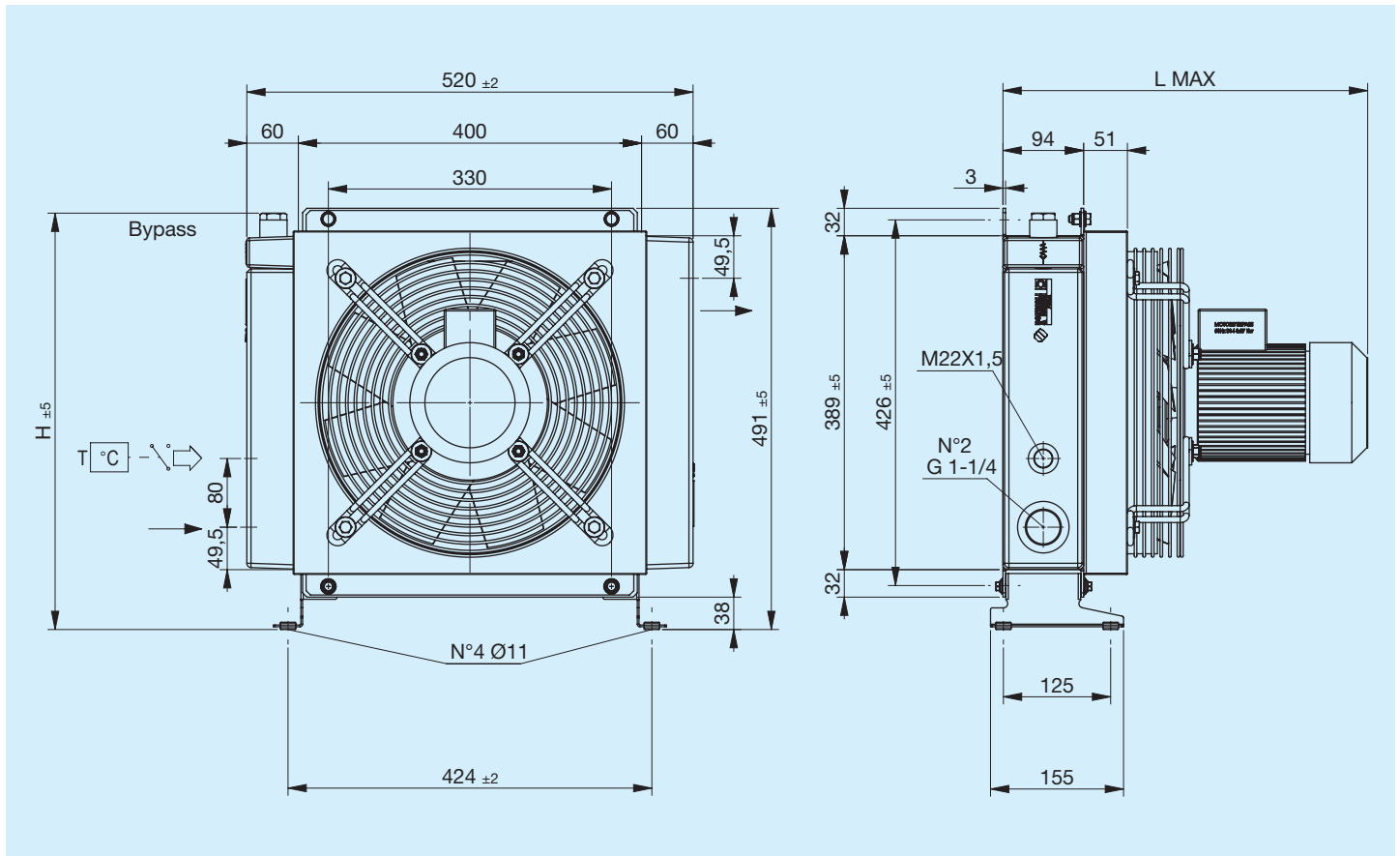


Bypass-Ventile



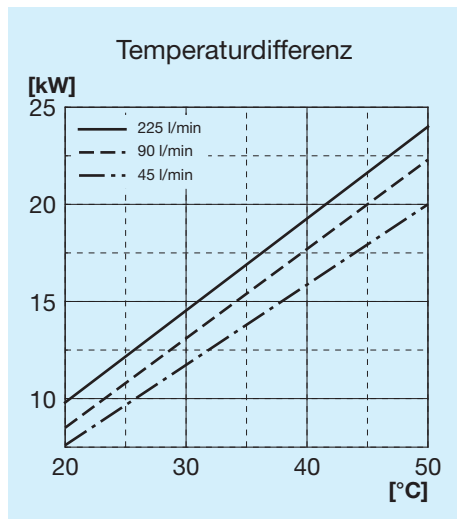
Zeichenerklärung

A56	Tauschertyp
1E	1 Elektrolüfter
AP	Verstärkte Ansaugung
SP	Verstärktes Gebläse
AX	Extraverstärkte Ansaugung
SX	Extraverstärktes Gebläse
12 V	Spannung für Elektrolüfter
24 V	Spannung für Elektrolüfter
T15 VT	Thermostat geregelt Bypass-Ventil 3 bar 60°C
T15 VNR	Druck geregelt Bypass-Ventil 4,5 bar

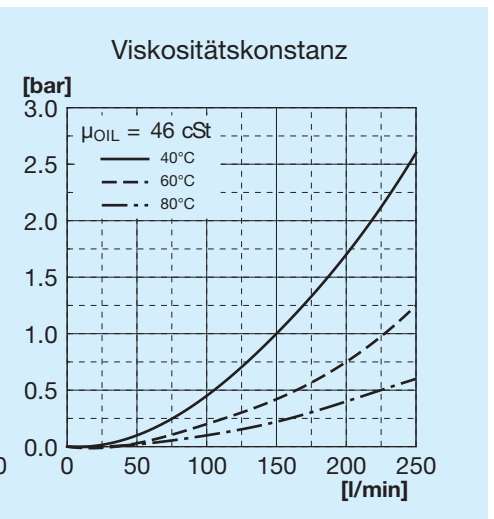
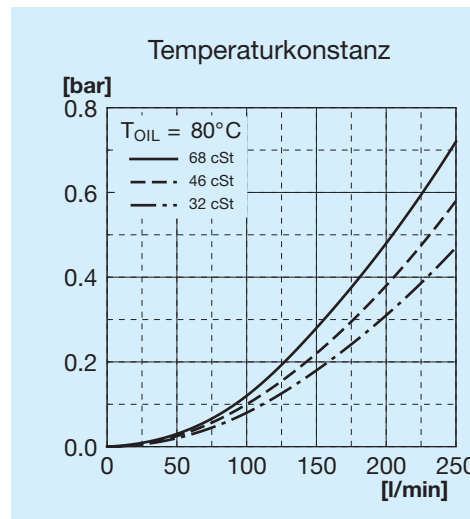


Code	Beschreibung	Ø Ventilator mm	Leistung W	Frequenz Hz	Geschwindigkeit min ⁻¹	Schutzart IP	Max. L. mm	H. mm	Gewicht Kg	Kapazität l
FR633223141	A56 1EA 220V-B14 Bypass T15 V.T. 3 bar 60°C	340	370	50	1390	65	425	485	25,2	7,5
FR633223142	A56 1EA 220V-B14 Bypass T15 V.T. 3 bar 60°C	340	370	50	1390	65	425	485	25,2	7,5
FR633221041	A56 1EA 220V-B14 Bypass T15 VNR 4,5 bar	340	370	50	1390	65	425	469	25,2	7,5
FR633221042	A56 1EA 220V-B14 Bypass T15 VNR 4,5 bar	340	370	50	1390	65	425	469	25,2	7,5
FR633223151	A56 1EA 380V-B14 Bypass T15 V.T. 3 bar 60°C	340	370	50	1390	65	425	485	25,2	7,5
FR633223152	A56 1ES 380V-B14 Bypass T15 V.T. 3 bar 60°C	340	370	50	1390	65	425	485	25,2	7,5
FR633221051	A56 1EA 380V-B14 Bypass T15 VNR 4,5 bar	340	370	50	1390	65	425	469	25,2	7,5
FR633221052	A56 1ES 380V-B14 Bypass T15 VNR 4,5 bar	340	370	50	1390	65	425	469	25,2	7,5
FR633220041	A56 1EA 220V-B14	340	370	50	1390	65	425	492	25,2	7,5
FR633220042	A56 1ES 220V-B14	340	370	50	1390	65	425	492	25,2	7,5
FR633220051	A56 1EA 380V-B14	340	370	50	1390	65	425	492	25,2	7,5
FR633220052	A56 1ES 380V-B14	340	370	50	1390	65	425	492	25,2	7,5

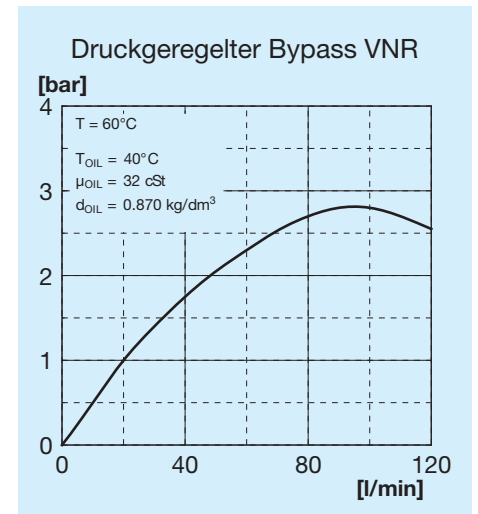
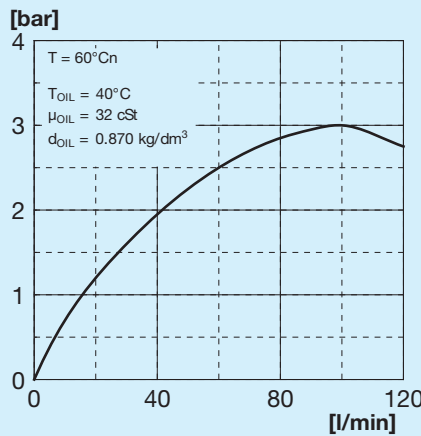
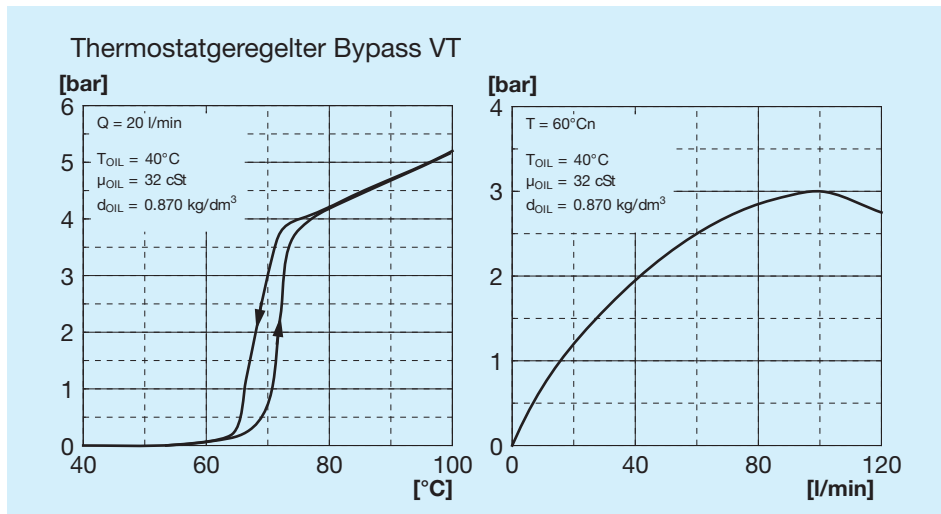
Wärmeleistung



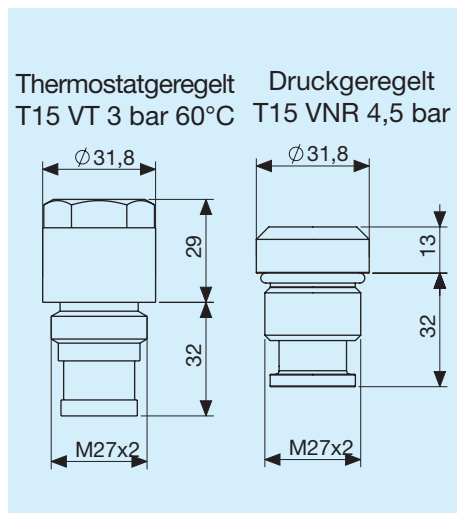
Druckgefälle Kühler



Druckgefälle Bypass

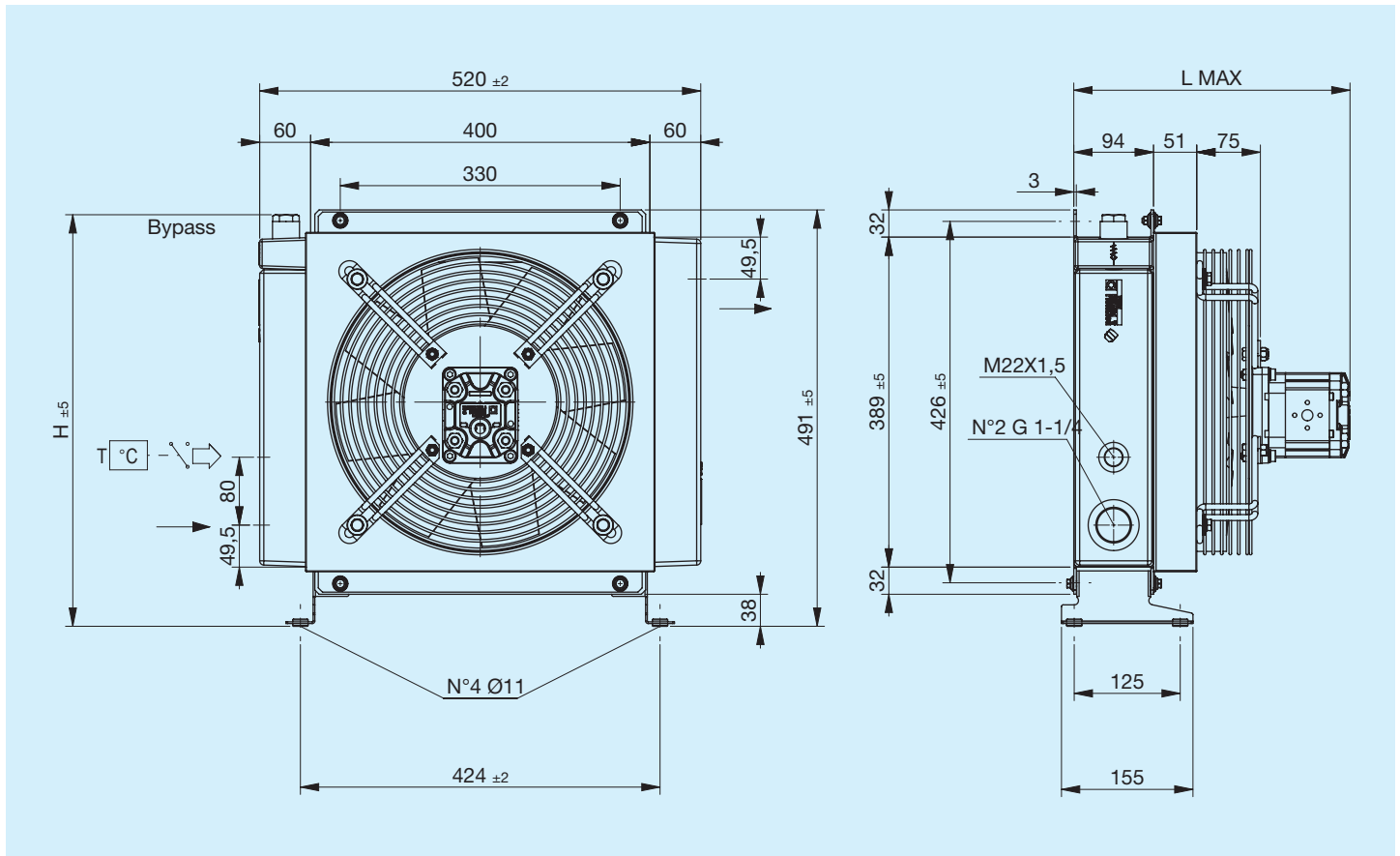


Bypass-Ventile



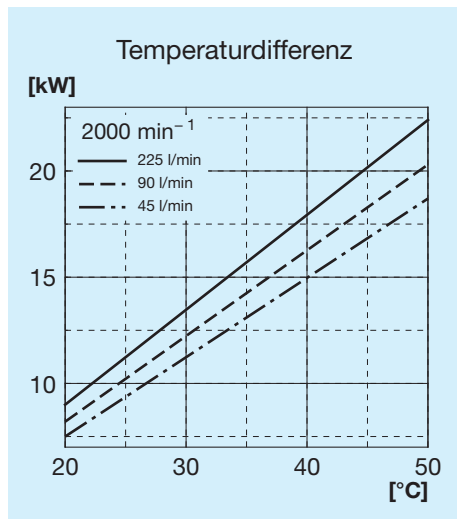
Zeichenerklärung

A56	Tauschertyp
1E	1 Elektrolüfter
AP	Verstärkte Ansaugung
SP	Verstärktes Gebläse
AX	Verstärkte Ansaugung
SX	Verstärktes Gebläse
12 V	Spannung für Elektrolüfter
24 V	Spannung für Elektrolüfter
T15 VT	Thermostat geregelt Bypass-Ventil 3 bar 60°C
T15 VNR	Druck geregelt Bypass-Ventil 4,5 bar

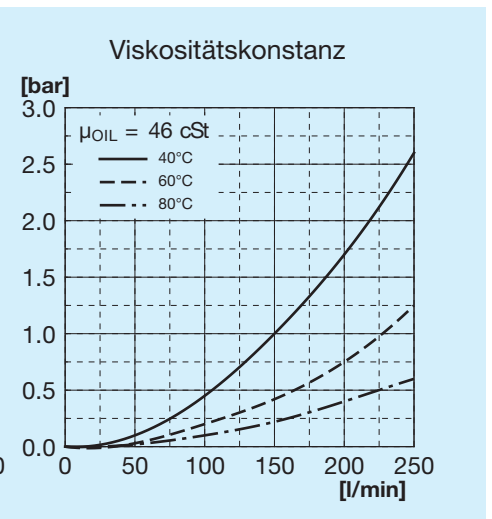
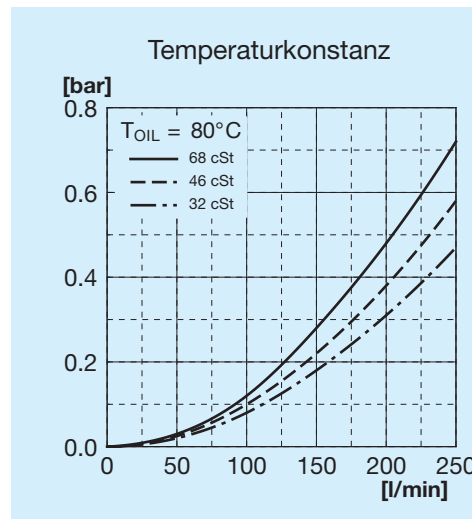


Code	Beschreibung	Ø Ventilator	Hubraum	Max. L.	H.	Gewicht	Kapazität
		mm	cm ³ /h	mm	mm		
FR634223101	A56 IA PRED.GR2 Bypass T15 V.T. 3 bar 60°C	340	–	260	485	18	7,5
FR634223102	A56 IS PRED.GR2 Bypass T15 V.T. 3 bar 60°C	340	–	260	485	18	7,5
FR634221001	A56 IA PRED.GR2 Bypass T15 VNR 4,5 bar	340	–	260	469	18	7,5
FR634221002	A56 IS PRED.GR2 Bypass T15 VNR 4,5 bar	340	–	260	469	18	7,5
FR634223103	A56 IA MOT.IDR. GR2 Bypass T15 V.T. 3 bar 60°C	340	6	320	485	19	7,5
FR634223104	A56 IS MOT.IDR. GR2 Bypass T15 V.T. 3 bar 60°C	340	6	320	485	19	7,5
FR634221003	A56 IA MOT.IDR. GR2 Bypass T15 VNR 4,5 bar	340	6	320	469	19	7,5
FR634221004	A56 IS MOT.IDR. GR2 Bypass T15 VNR 4,5 bar	340	6	320	469	19	7,5
FR634220001	A56 IA PRED.GR2	340	–	260	492	18	7,5
FR634220002	A56 IS PRED.GR2	340	–	260	492	18	7,5
FR634220003	A56 IA MOT.IDR. GR2	340	6	320	492	19	7,5
FR634220004	A56 IS MOT.IDR. GR2	340	6	320	492	19	7,5

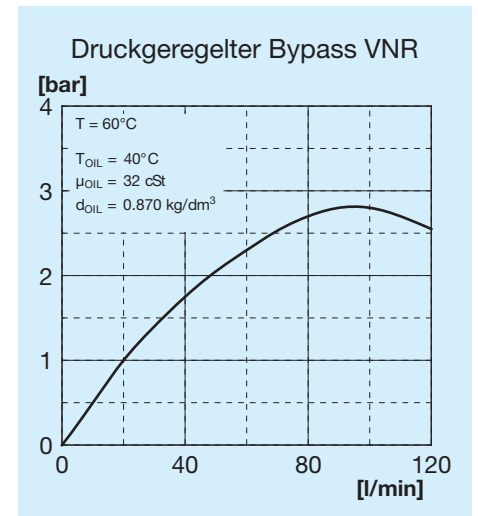
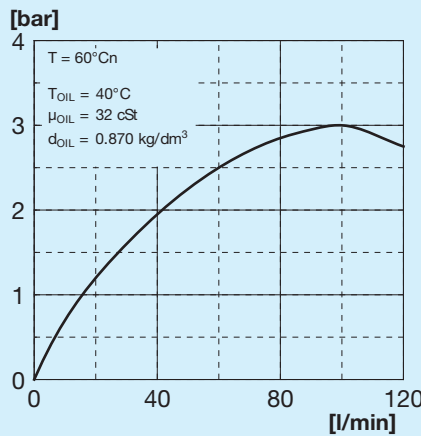
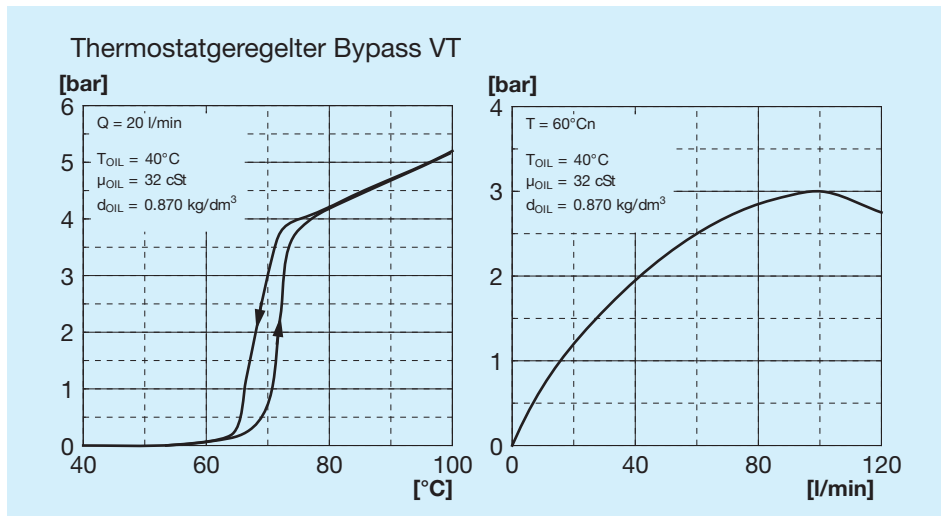
Kühlleistung



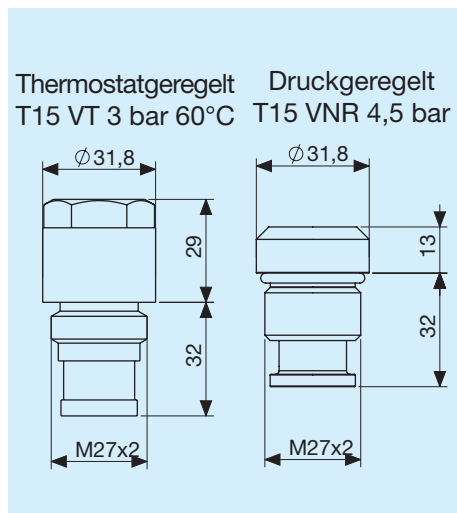
Druckgefälle Kühler



Druckgefälle Bypass



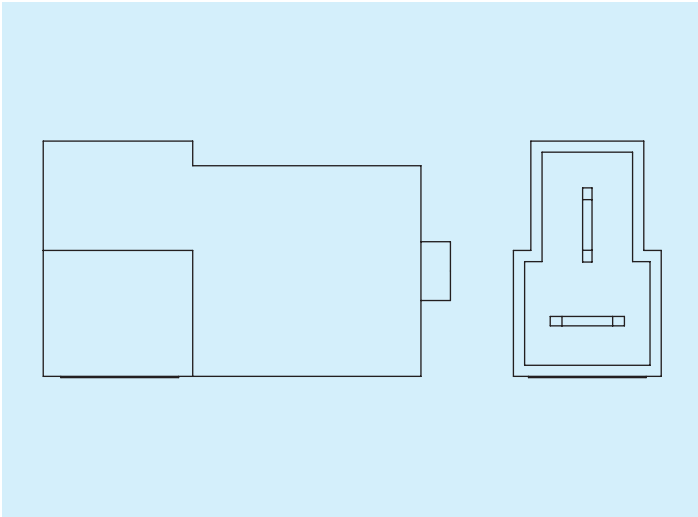
Bypass-Ventile



Zeichenerklärung

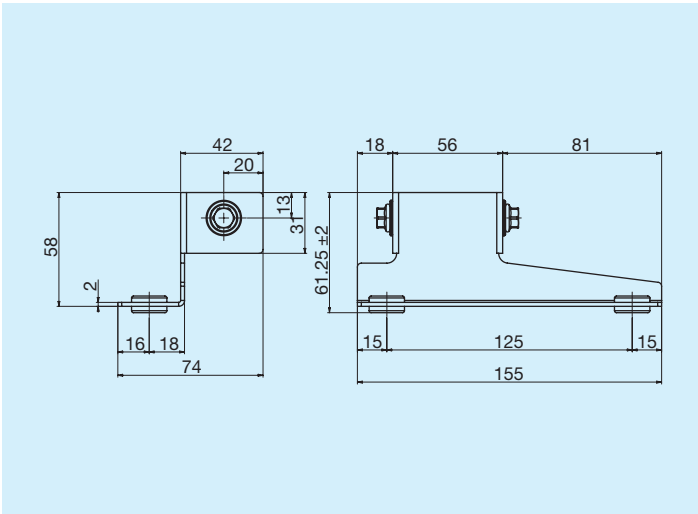
A56	Tauschertyp
1E	1 Elektrolüfter
AP	Verstärkte Ansaugung
SP	Verstärktes Gebläse
AX	Verstärkte Ansaugung
SX	Verstärktes Gebläse
12 V	Spannung für Elektrolüfter
24 V	Spannung für Elektrolüfter
T15 VT	Thermostatgeregelt Bypass-Ventil 3 bar 60°C
T15 VNR	Druckgeregelt Bypass-Ventil 4,5 bar

Steckverbinder



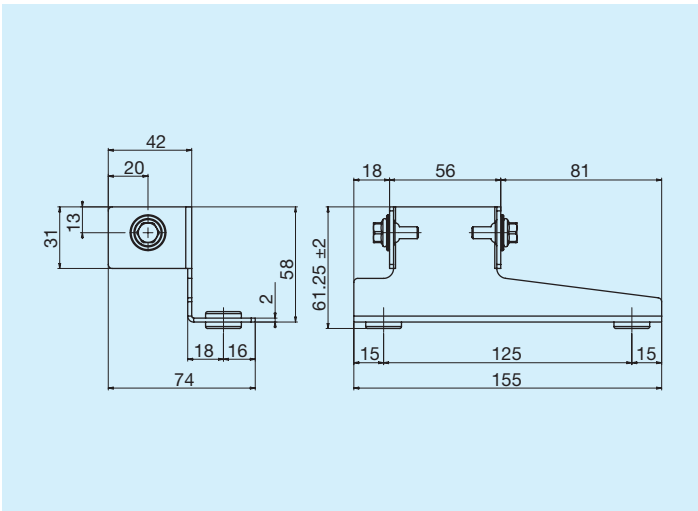
	Code
Steckverbinder AMP	180908

Linkseitiger Stützfuß



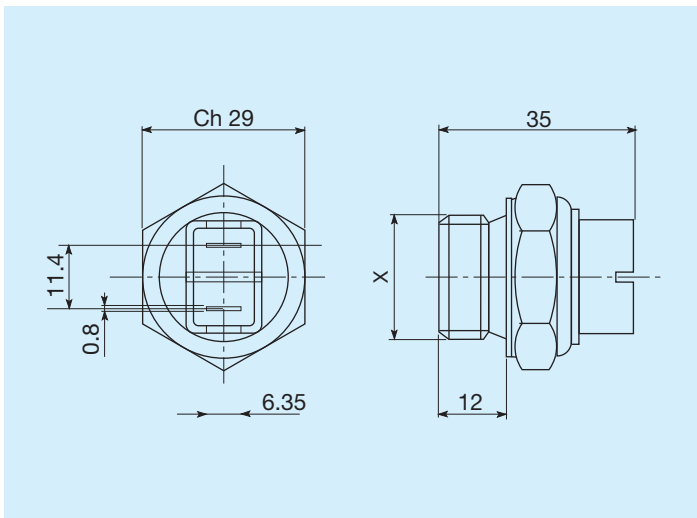
	Code
Linkseitiger Stützfuß	FR29000011

Rechtsseitiger Stützfuß



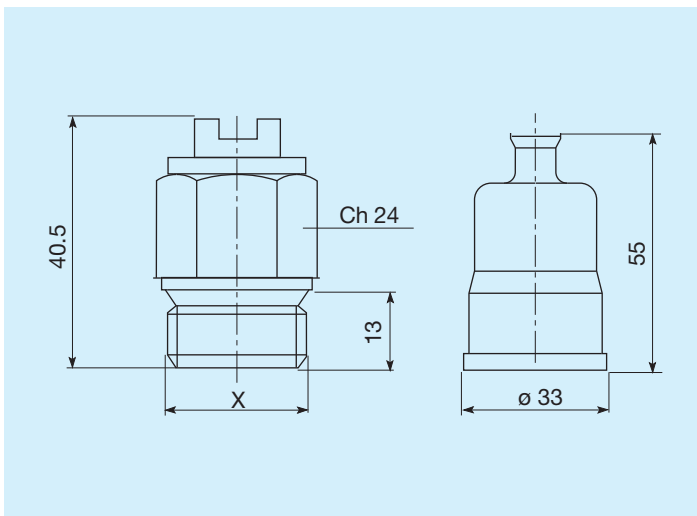
	Code
Rechtsseitiger Stützfuß	FR29000012

Thermostate



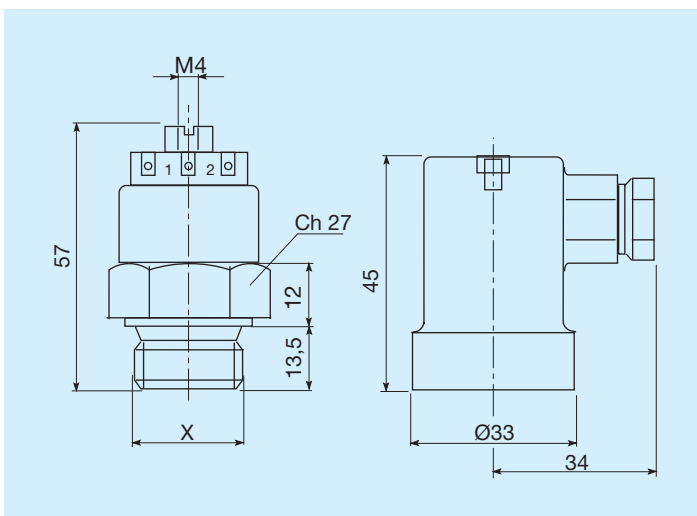
Temperature range for measures C°		Code
45 - 35	M22 x 1,5	FR 361104535
60 - 50	M22 x 1,5	FR 361106050
80 - 70	M22 x 1,5	FR 361108070
82 - 68	M22 x 1,5	FR 361108268
85 - 76	M22 x 1,5	FR 361108576

Thermostate mit Schutzart IP54



Temperature range for measures C°		Code
45 - 35	M22 x 1,5	FR 361124535
50 - 40	M22 x 1,5	FR 361125040
60 - 50	M22 x 1,5	FR 361126050
70 - 60	M22 x 1,5	FR 361127060
80 - 70	M22 x 1,5	FR 361128070

Geschützte Thermostate IP65



Switching temperatures C°		Code
45 - 35	M22 x 1,5	FR 361154535
47 - 36	M22 x 1,5	FR 361155040
60 - 50	M22 x 1,5	FR 361156050
80 - 70	M22 x 1,5	FR 361158070