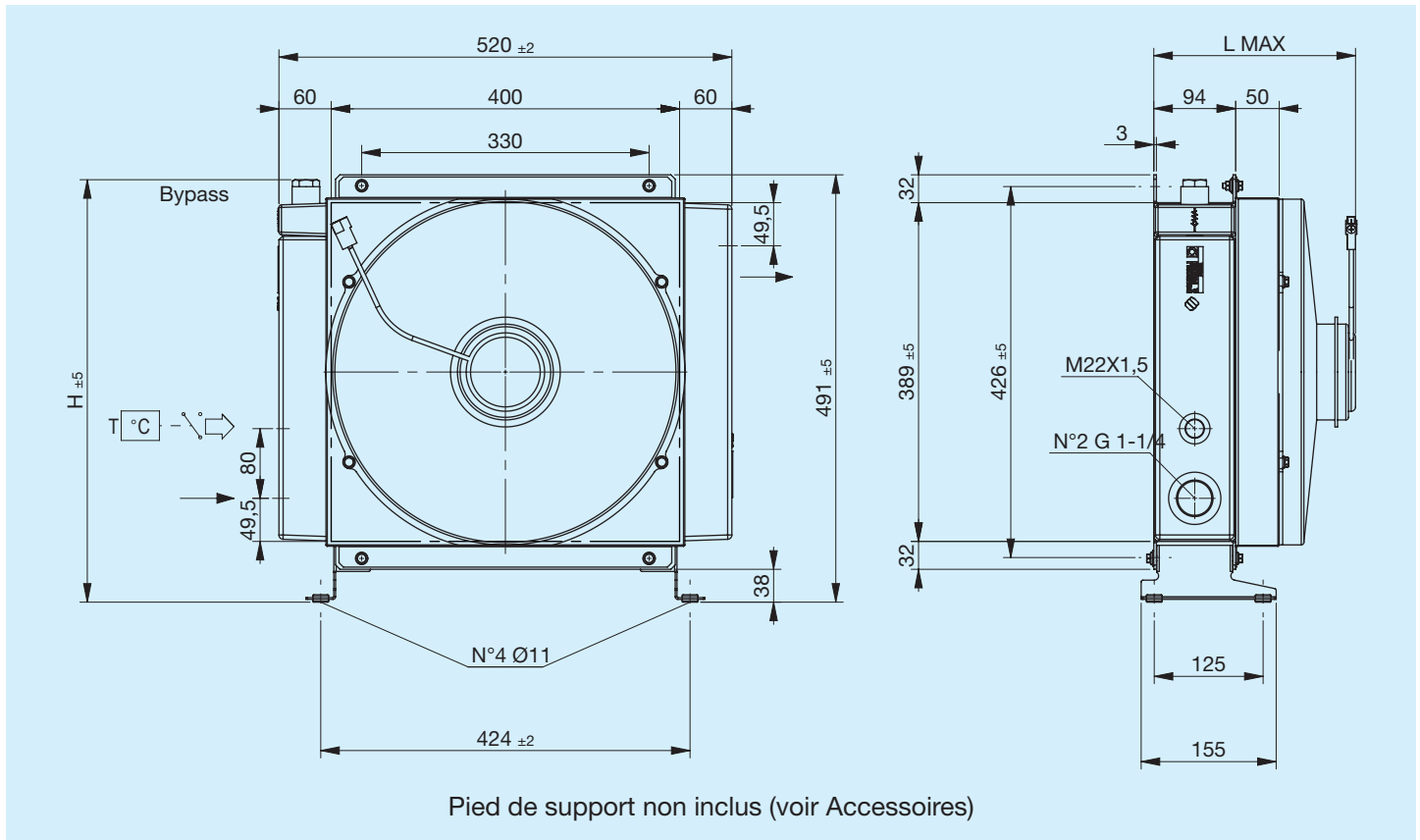


A56

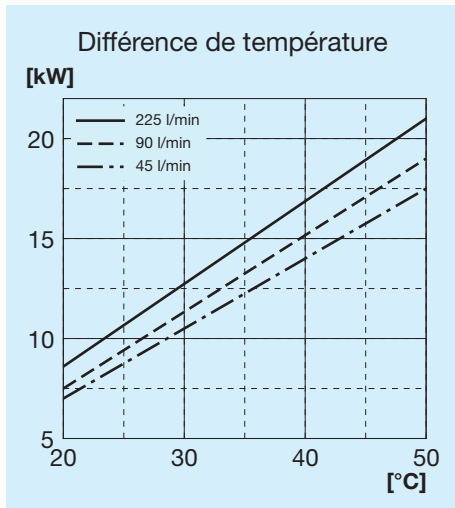


Avant toute utilisation, lire attentivement le document INSTRUCTIONS GÉNÉRALES
D'UTILISATION DES ÉCHANGEURS DE CHALEUR

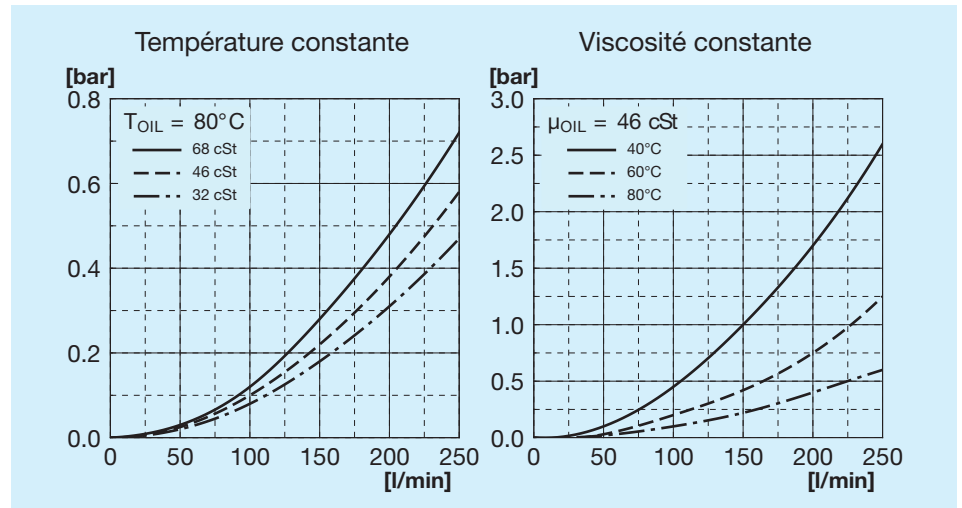


Code	Description	Ø Ventilateur mm	Débit d'air m³/h	Tension V	Intensité A	L Max mm	H mm	Poids kg	Capacité l
FR633223105	A56 1EAX 12 V bipasse T15 V.T. 3 bars 60°C	385	2850	12	19,7	235	485	16.5	7.5
FR633223106	A56 1ESX 12 V bipasse T15 V.T. 3 bars 60°C	385	3070	12	18,7	235	485	16.5	7.5
FR633221005	A56 1EAX 12 V bipasse T15 VNR 4,5 bars	385	2850	12	19,7	235	469	16.5	7.5
FR633221006	A56 1ESX 12 V bipasse T15 VNR 4,5 bars	385	3070	12	18,7	235	469	16.5	7.5
FR633223115	A56 1EAX 24 V bipasse T15 V.T. 3 bars 60°C	385	3070	24	10	235	485	16.5	7.5
FR633223116	A56 1ESX 24 V bipasse T15 V.T. 3 bars 60°C	385	3180	24	9,4	235	485	16.5	7.5
FR633221015	A56 1EAX 24 V bipasse T15 VNR 4,5 bars	385	3070	24	10	235	469	16.5	7.5
FR633221016	A56 1ESX 24 V bipasse T15 VNR 4,5 bars	385	3180	24	9,4	235	469	16.5	7.5
FR633220003	A56 1EAP 12 V	385	1260	12	7,4	200	492	15.5	7.5
FR633220004	A56 1ESP 12 V	385	1280	12	7	200	492	15.5	7.5
FR633220005	A56 1EAX 12 V	385	2850	12	19,7	235	492	16.5	7.5
FR633220006	A56 1ESX 12 V	385	3070	12	18,7	235	492	16.5	7.5
FR633220013	A56 1EAP 24 V	385	1410	24	4,2	200	492	15.5	7.5
FR633220014	A56 1ESP 24 V	385	1380	24	3,9	200	492	15.5	7.5
FR633220015	A56 1EAX 24 V	385	3070	24	10	235	492	16.5	7.5
FR633220016	A56 1ESX 24 V	385	3180	24	9,4	235	492	16.5	7.5

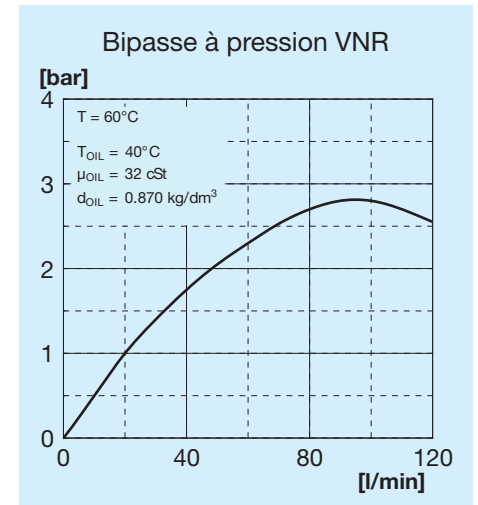
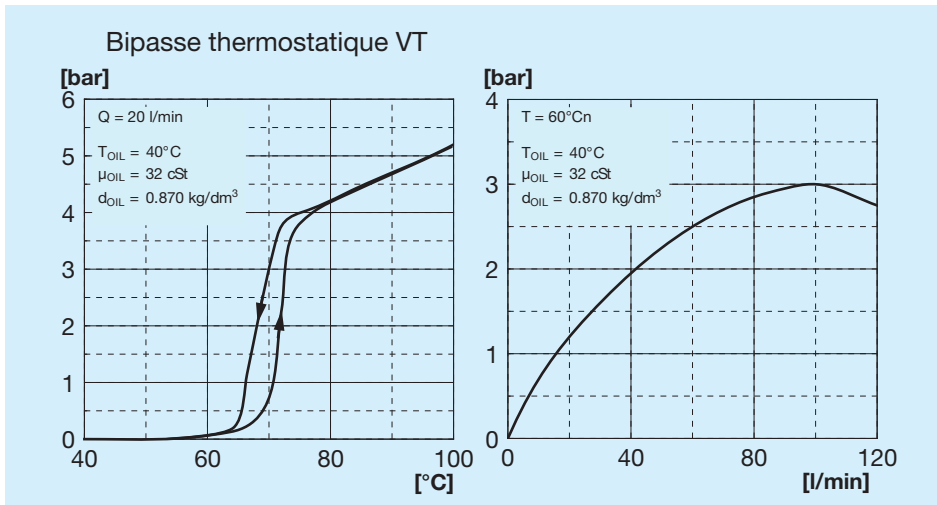
Puissance thermique



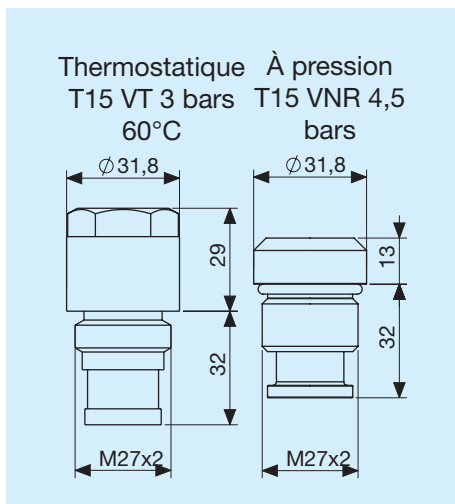
Perte de charge au passage du radiateur



Perte de charge au passage du bypass

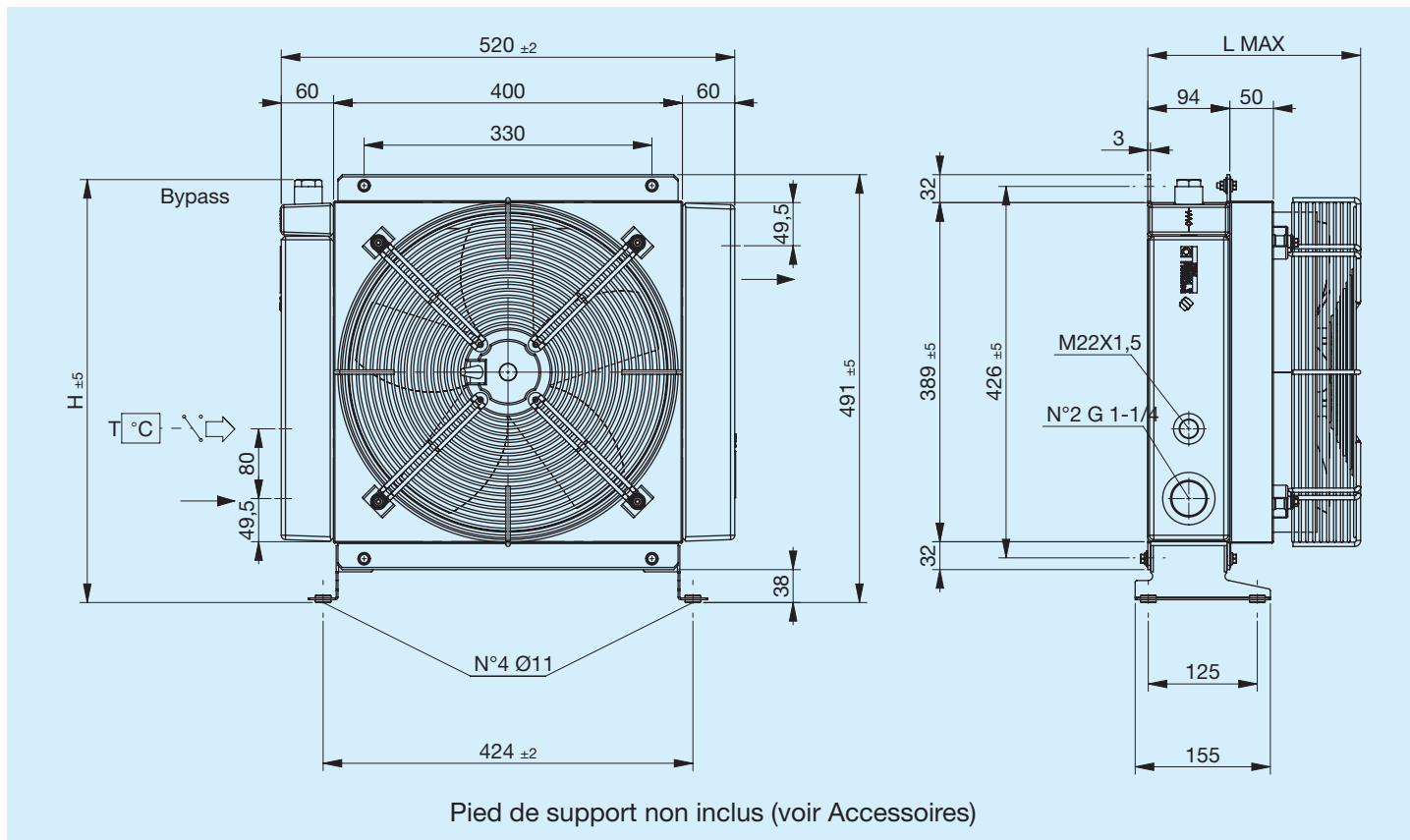


Vannes de bypass



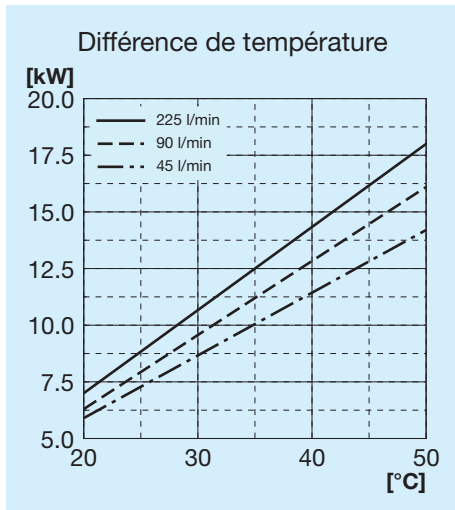
Légende

A56	Type d'échangeur
1E	1 Electroventilateur
A	Aspirant
S	Soufflant
AP	Aspirant de grande puissance
SP	Soufflant de grande puissance
AX	Aspirant de très grande puissance
SX	Soufflant de très grande puissance
12 V	Tension de l'électroventilateur
24 V	Tension de l'électroventilateur
T15 VT	Vanne de bypass thermostatique 3 bars 60°C
T15 VNR	Vanne de bypass à pression 4,5 bars

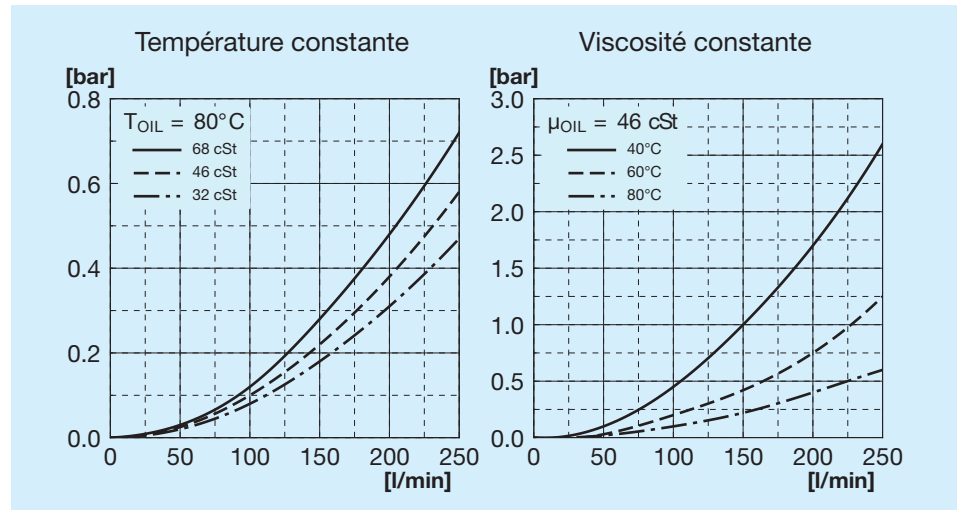


Code	Description	Ø Ventilateur mm	Puissance W	Fréquence Hz	Vitesse min ⁻¹	Pro-tection IP	L Max mm	H mm	Poids kg	Capacité l
FR633223131	A56 1EA 230 V bipasse T15 V.T. 3 bars 60°C	350	180	50 60	1365 1530	44	244	485	16.2	7.5
FR633223132	A56 1ES 230 V bipasse T15 V.T. 3 bars 60°C	350	180	50 60	1365 1530	44	244	485	16.2	7.5
FR633221031	A56 1EA 230 V bipasse T15 VNR 4,5 bars	350	180	50 60	1365 1530	44	244	469	16.2	7.5
FR633221032	A56 1ES 230 V bipasse T15 VNR 4,5 bars	350	180	50 60	1365 1530	44	244	469	16.2	7.5
FR633223121	A56 1EA 400 V bipasse T15 V.T. 3 bars 60°C	350	185	50 60	1420 1620	44	244	485	16.2	7.5
FR633223122	A56 1ES 400 V bipasse T15 V.T. 3 bars 60°C	350	185	50 60	1420 1620	44	244	485	16.2	7.5
FR633221021	A56 1EA 400 V bipasse T15 VNR 4,5 bars	350	185	50 60	1420 1620	44	244	469	16.2	7.5
FR633221022	A56 1ES 400 V bipasse T15 VNR 4,5 bars	350	185	50 60	1420 1620	44	244	469	16.2	7.5
FR633220031	A56 1EA 230 V	350	180	50 60	1365 1530	44	244	493	16.2	7.5
FR633220032	A56 1ES 230 V	350	180	50 60	1365 1530	44	244	493	16.2	7.5
FR633220021	A56 1EA 400 V	350	185	50 60	1420 1620	44	244	493	16.2	7.5
FR633220022	A56 1ES 400 V	350	185	50 60	1420 1620	44	244	493	16.2	7.5

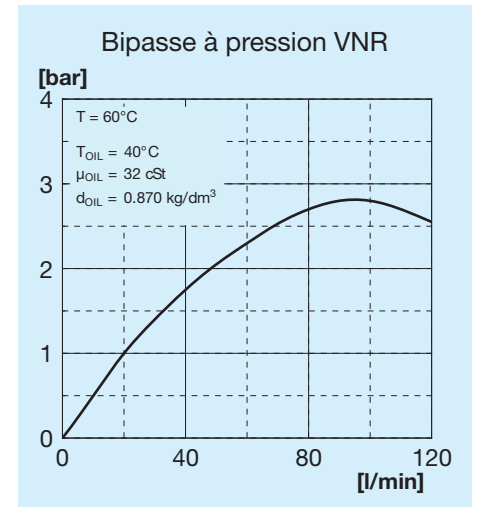
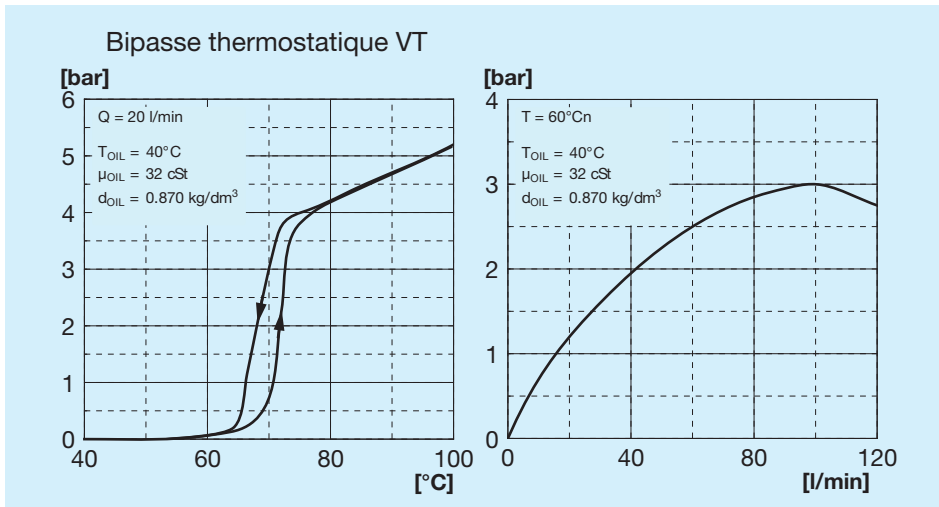
Puissance thermique



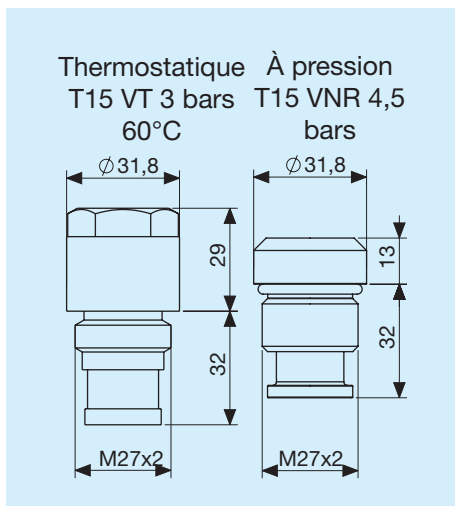
Perte de charge au passage du radiateur



Perte de charge au passage du bypass

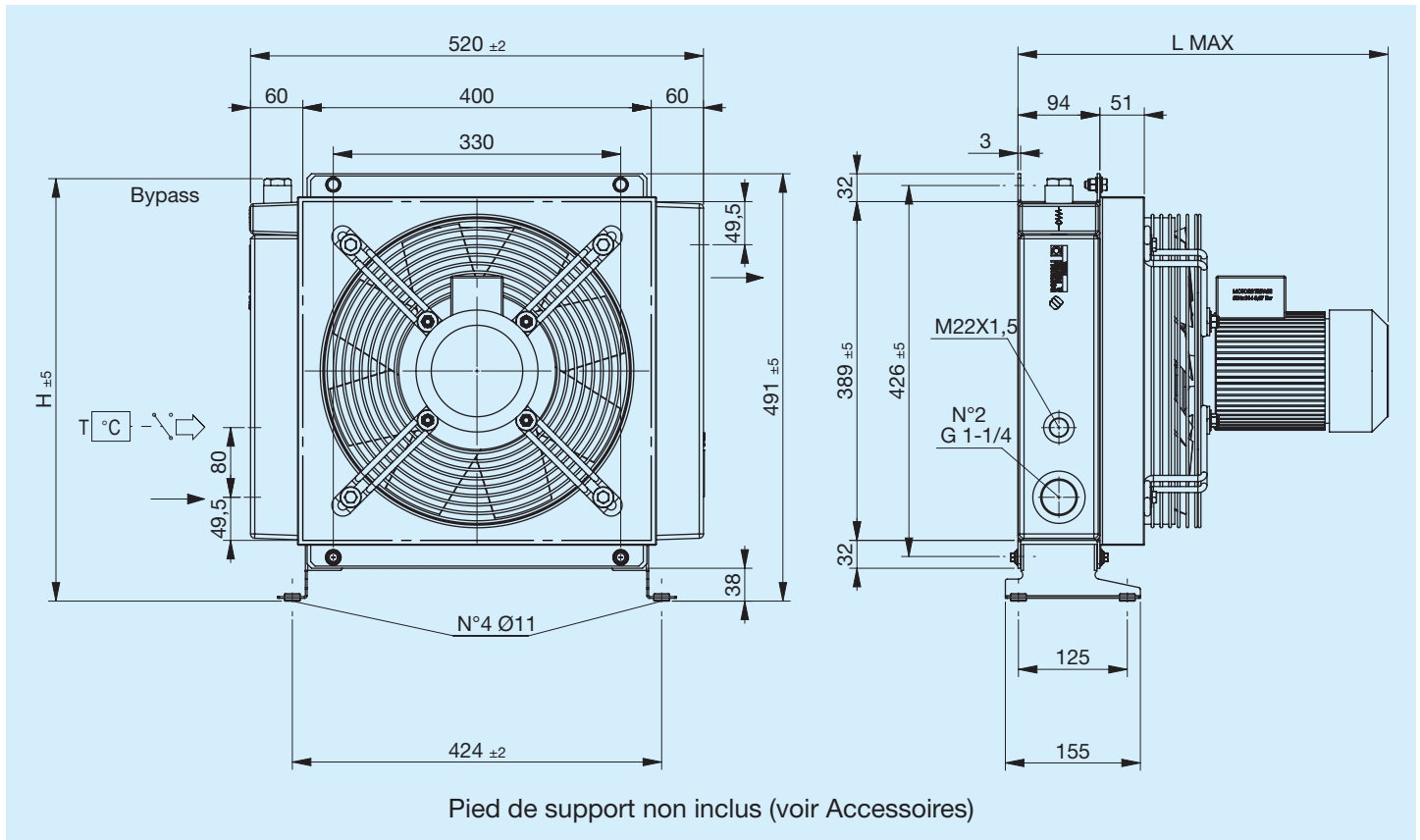


Vannes de bypass



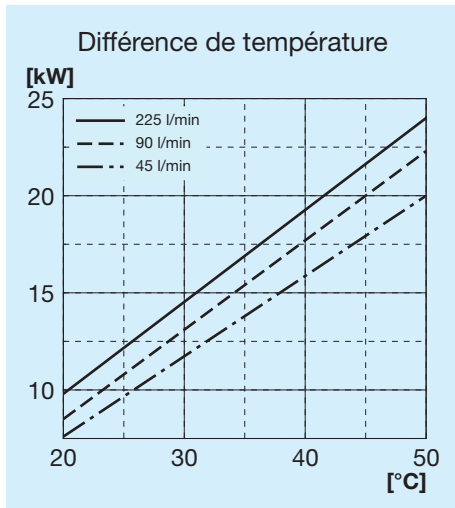
Légende

A56	Type d'échangeur
1E	1 Electroventilateur
A	Aspirant
S	Soufflant
230 V	Tension de l'électroventilateur
400 V	Tension de l'électroventilateur
T15 VT	Vanne de bypass thermostatique 3 bars 60°C
T15 VNR	Vanne de bypass à pression 4,5 bars

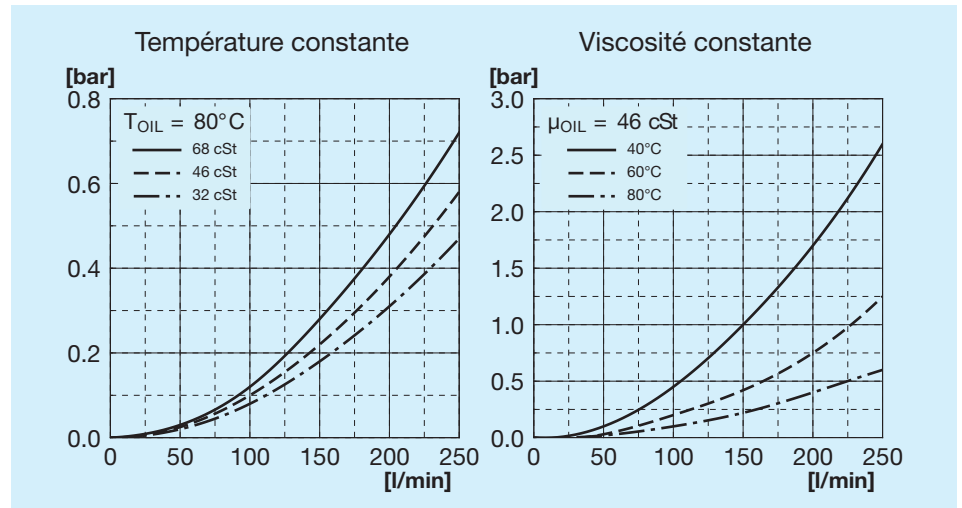


Code	Description	Ø Ventilateur mm	Puissance W	Fréquence Hz	Vitesse min ⁻¹	Pro-tection IP	L Max mm	H mm	Poids kg	Capacité l
FR633223141	A56 1EA 230 V-B14 bipasse T15 V.T. 3 bars 60°C	340	370	50	1390	65	425	485	25,2	7,5
FR633223142	A56 1ES 230 V-B14 bipasse T15 V.T. 3 bars 60°C	340	370	50	1390	65	425	485	25,2	7,5
FR633221041	A56 1EA 230 V-B14 bipasse T15 VNR 4,5 bars	340	370	50	1390	65	425	469	25,2	7,5
FR633221042	A56 1ES 230 V-B14 bipasse T15 VNR 4,5 bars	340	370	50	1390	65	425	469	25,2	7,5
FR633223151	A56 1EA 400 V-B14 bipasse T15 V.T. 3 bars 60°C	340	370	50	1390	65	425	485	25,2	7,5
FR633223152	A56 1ES 400 V-B14 bipasse T15 V.T. 3 bars 60°C	340	370	50	1390	65	425	485	25,2	7,5
FR633221051	A56 1EA 400 V-B14 bipasse T15 VNR 4,5 bars	340	370	50	1390	65	425	469	25,2	7,5
FR633221052	A56 1ES 400 V-B14 bipasse T15 VNR 4,5 bars	340	370	50	1390	65	425	469	25,2	7,5
FR633220041	A56 1EA 230 V-B14	340	370	50	1390	65	425	492	25,2	7,5
FR633220042	A56 1ES 230 V-B14	340	370	50	1390	65	425	492	25,2	7,5
FR633220051	A56 1EA 400 V-B14	340	370	50	1390	65	425	492	25,2	7,5
FR633220052	A56 1ES 400 V-B14	340	370	50	1390	65	425	492	25,2	7,5

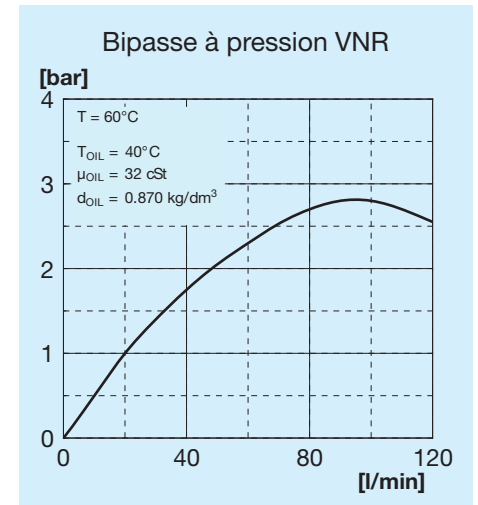
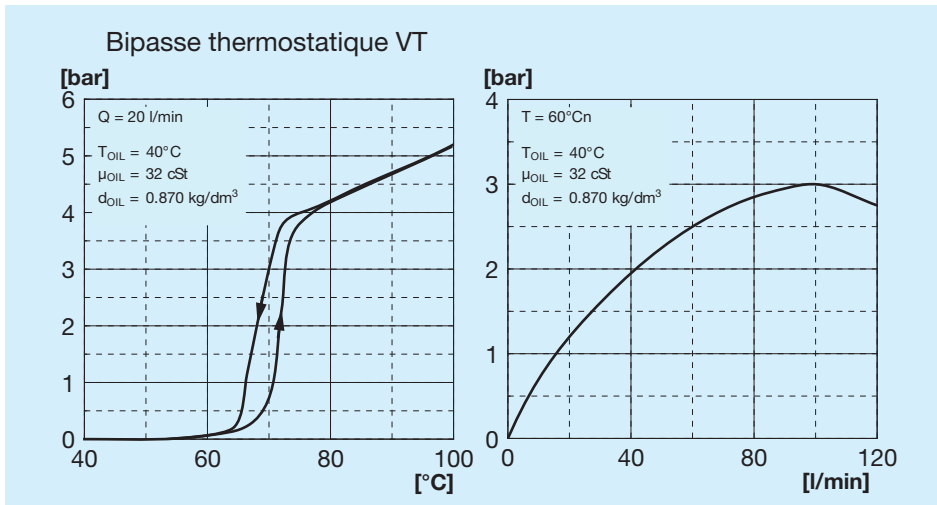
Puissance thermique



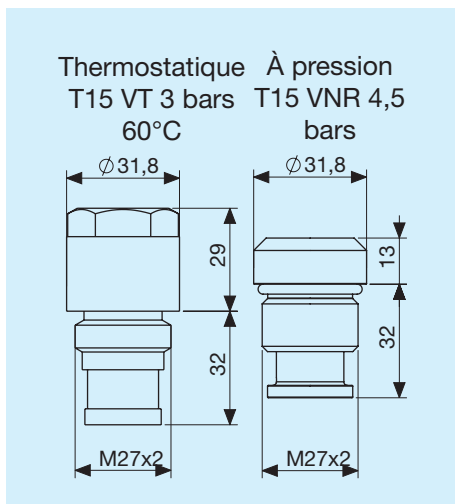
Perte de charge au passage du radiateur



Perte de charge au passage du bypass

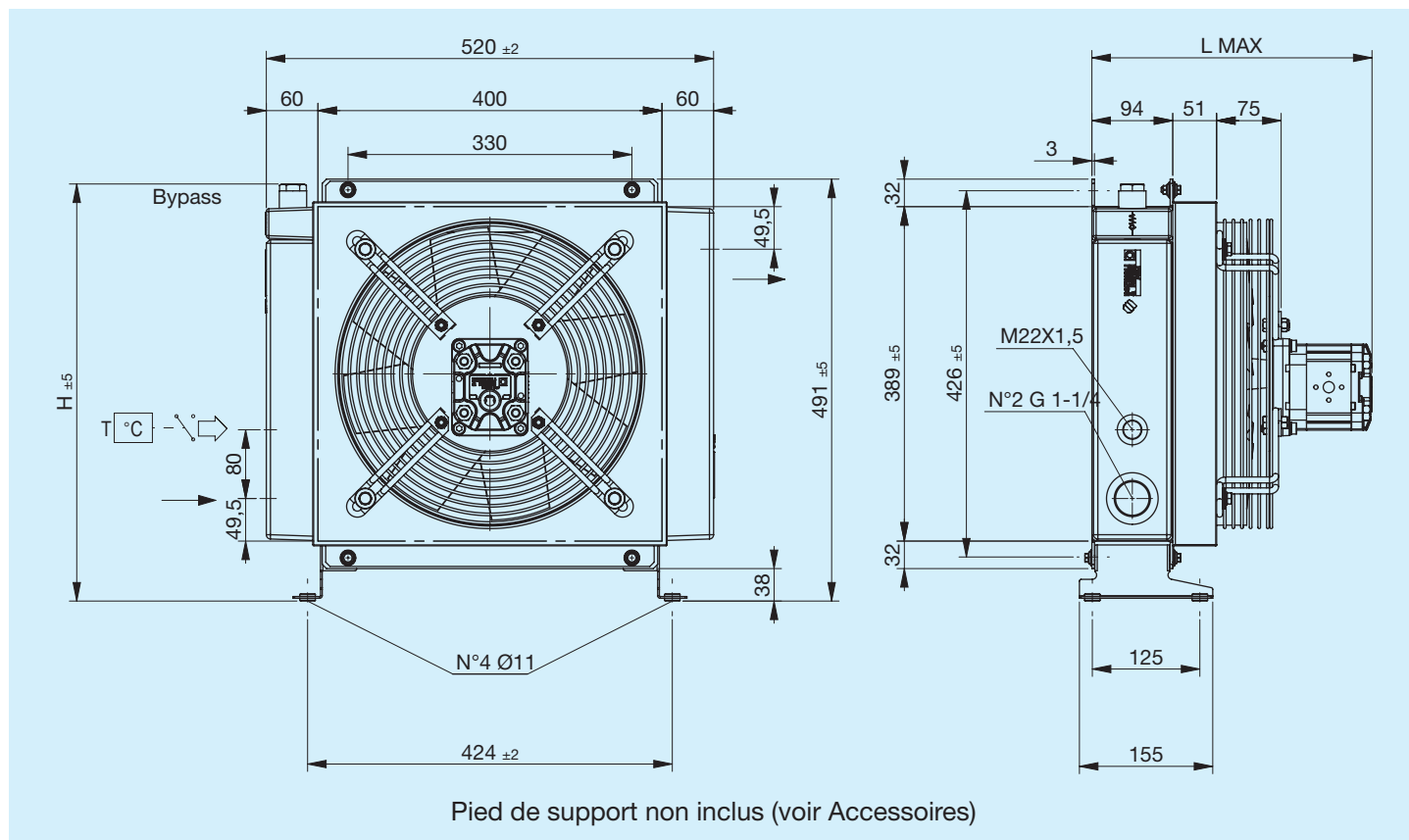


Vannes de bypass



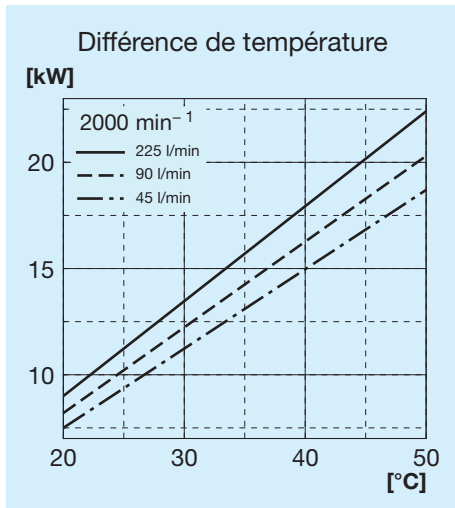
Légende

A56	Type d'échangeur
1E	1 Électroventilateur
A	Aspirant
S	Soufflant
230 V B14	Tension de l'électroventilateur
400 V B14	Tension de l'électroventilateur
T15 VT	Vanne de bypass thermostatique 3 bars 60°C
T15 VNR	Vanne de bypass à pression 4,5 bars

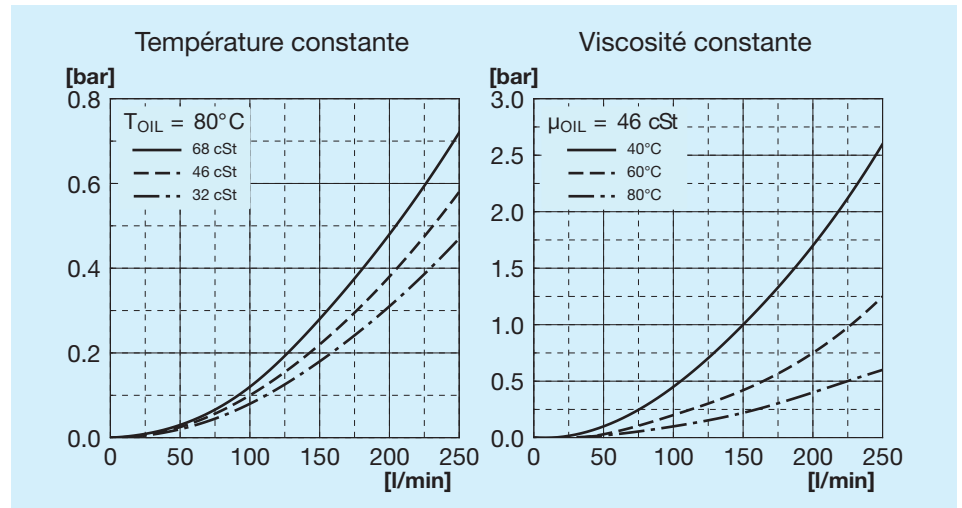


Code	Description	Ø Ventilateur mm	Cylindrée du moteur cm ³	L Max mm	H mm	Poids kg	Capacité l
FR634223101	A56 IA PRÉDISPOSITION GR2 bipasse T15 V.T. 3 bars 60°C	340	—	260	485	18	7.5
FR634223102	A56 IS PRÉDISPOSITION GR2 bipasse T15 V.T. 3 bars 60°C	340	—	260	485	18	7.5
FR634221001	A56 IA PRÉDISPOSITION GR2 bipasse T15 VNR 4,5 bars	340	—	260	469	18	7.5
FR634221002	A56 IS PRÉDISPOSITION GR2 bipasse T15 VNR 4,5 bars	340	—	260	469	18	7.5
FR634223103	A56 IA MOT.HYDRO. GR2 bipasse T15 V.T. 3 bars 60°C	340	6	320	485	19	7.5
FR634223104	A56 IS MOT.HYDRO. GR2 bipasse T15 V.T. 3 bars 60°C	340	6	320	485	19	7.5
FR634221003	A56 IA MOT.HYDRO. GR2 bipasse T15 VNR 4,5 bars	340	6	320	469	19	7.5
FR634221004	A56 IS PRÉDISPOSITION GR2 bipasse T15 VNR 4,5 bars	340	6	320	469	19	7.5
FR634220001	A56 IA PRÉDISPOSITION GR2	340	—	260	492	18	7.5
FR634220002	A56 IS PRÉDISPOSITION GR2	340	—	260	492	18	7.5
FR634220003	A56 IA MOT.HYDRO. GR2	340	6	320	492	19	7.5
FR634220004	A56 IS MOT.HYDRO. GR2	340	6	320	492	19	7.5

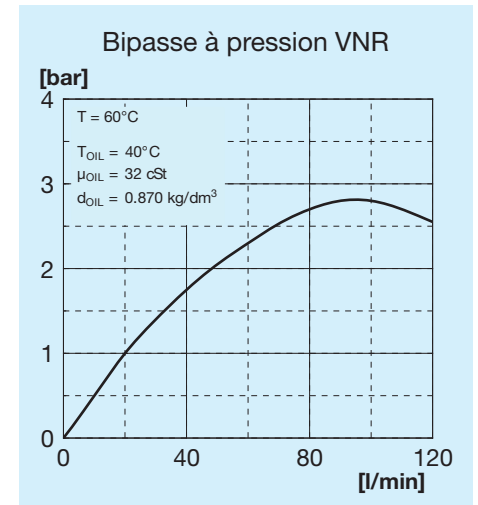
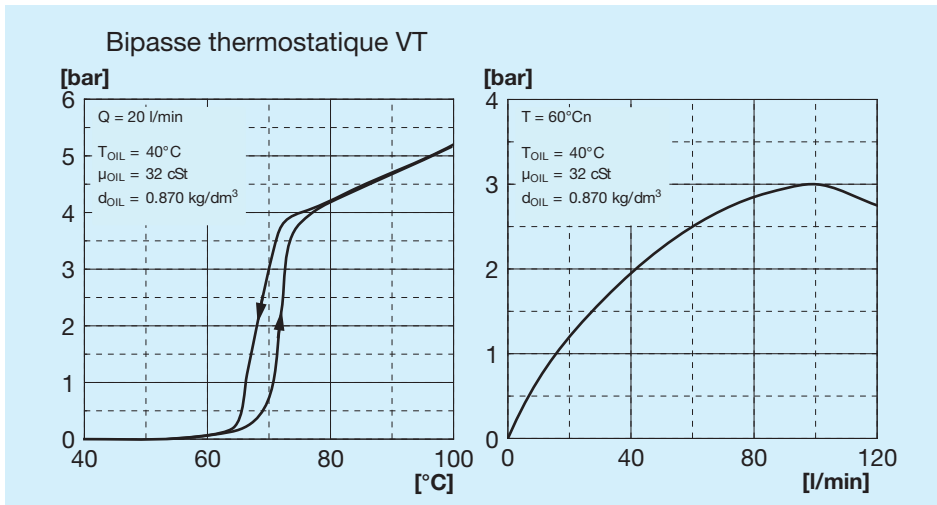
Puissance thermique



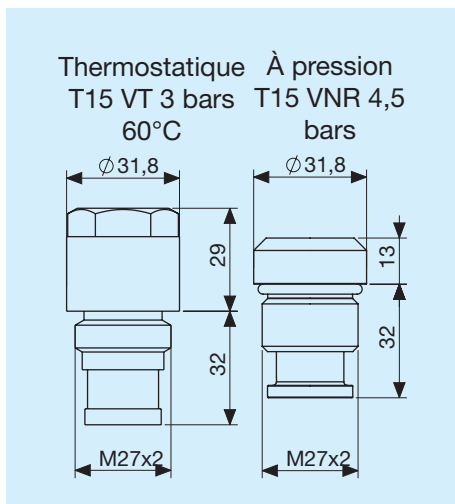
Perte de charge au passage du radiateur



Perte de charge au passage du bypass



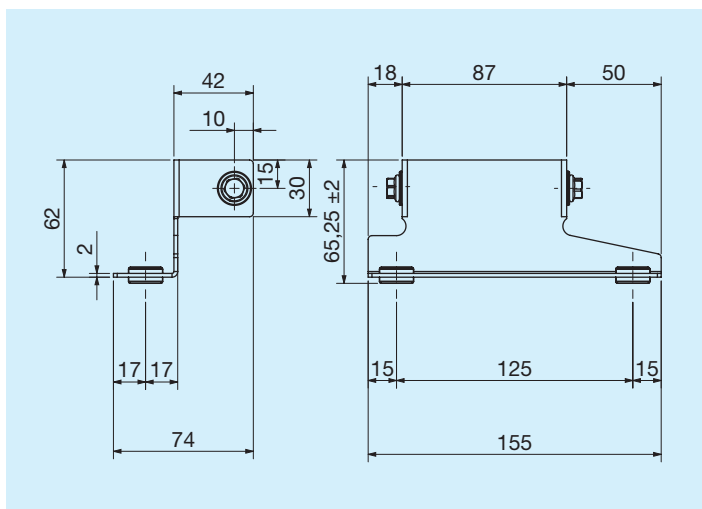
Vannes de bypass



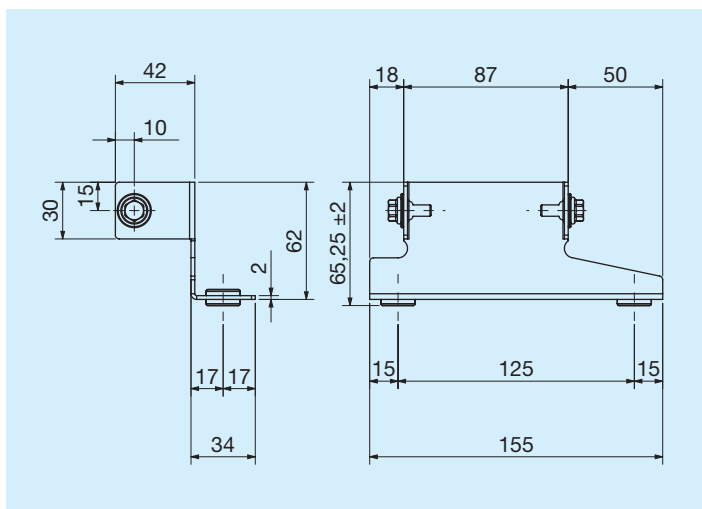
Légende

A56	Type d'échangeur
IA	Hydraulique Aspirant
IS	Hydraulique Soufflant
PRÉDISPOSITION	Avec support moteur
MOT.HYDRO.	Avec moteur à support intégré
GR1	Groupe 1
GR2	Groupe 2
T15 VT	Vanne de bypass thermostatique 3 bars 60°C
T15 VNR	Vanne de bypass à pression 4,5 bars

Pied de support gauche

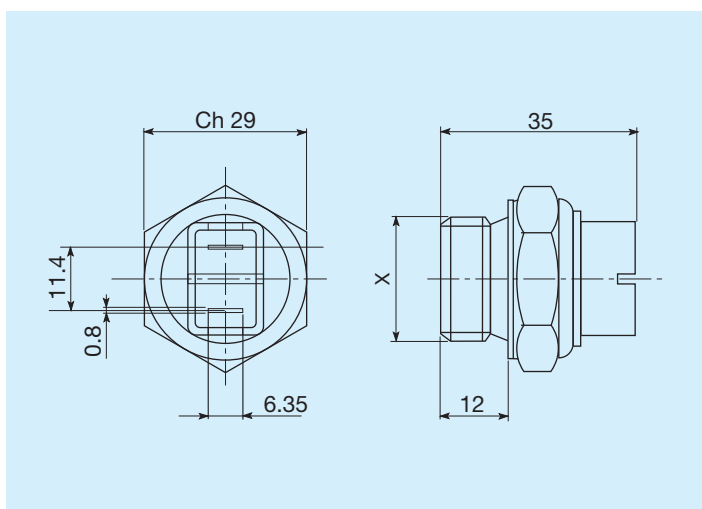


	Code
Pied de support gauche	FR290000023R



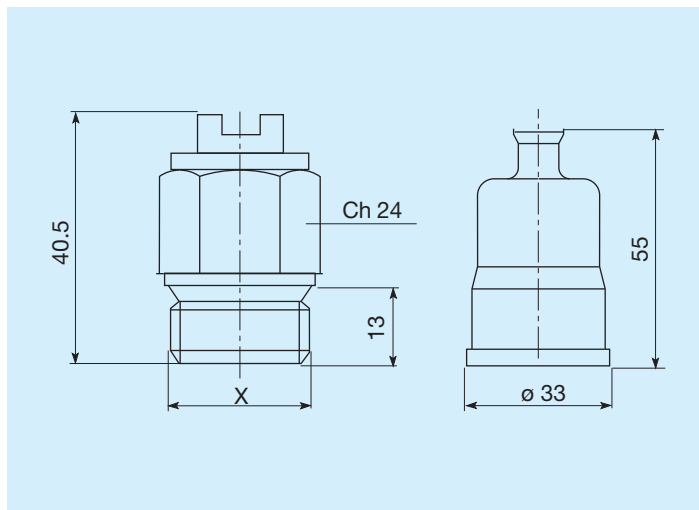
	Code
Pied de support droit	FR290000024R

Thermostats



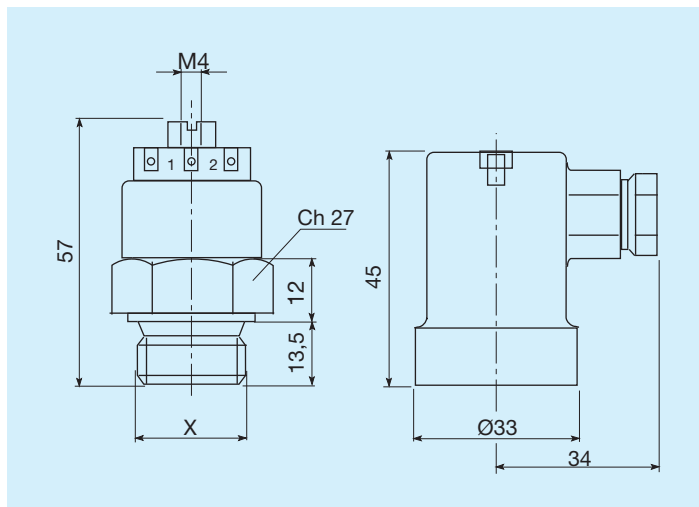
Températures d'intervention C°	Filetage	Code
45 - 35	M22x1,5	FR361104535R
60 - 50	M22x1,5	FR361106050R
80 - 70	M22x1,5	FR361108070R
82 - 68	M22x1,5	FR361108268R
85 - 76	M22x1,5	FR361108576R

Thermostats protégés IP54



Températures d'intervention C°	Filetage	Code
45 - 35	M22x1,5	FR361124535R
50 - 40	M22x1,5	FR361125040R
60 - 50	M22x1,5	FR361126050R
70 - 60	M22x1,5	FR361127060R
80 - 70	M22x1,5	FR361128070R

Thermostats protégés IP65



Températures d'intervention C°	Filetage	Code
45 - 35	M22x1,5	FR361154535R
47 - 36	M22x1,5	FR361155040R
60 - 50	M22x1,5	FR361176050R
80 - 70	M22x1,5	FR361158070R