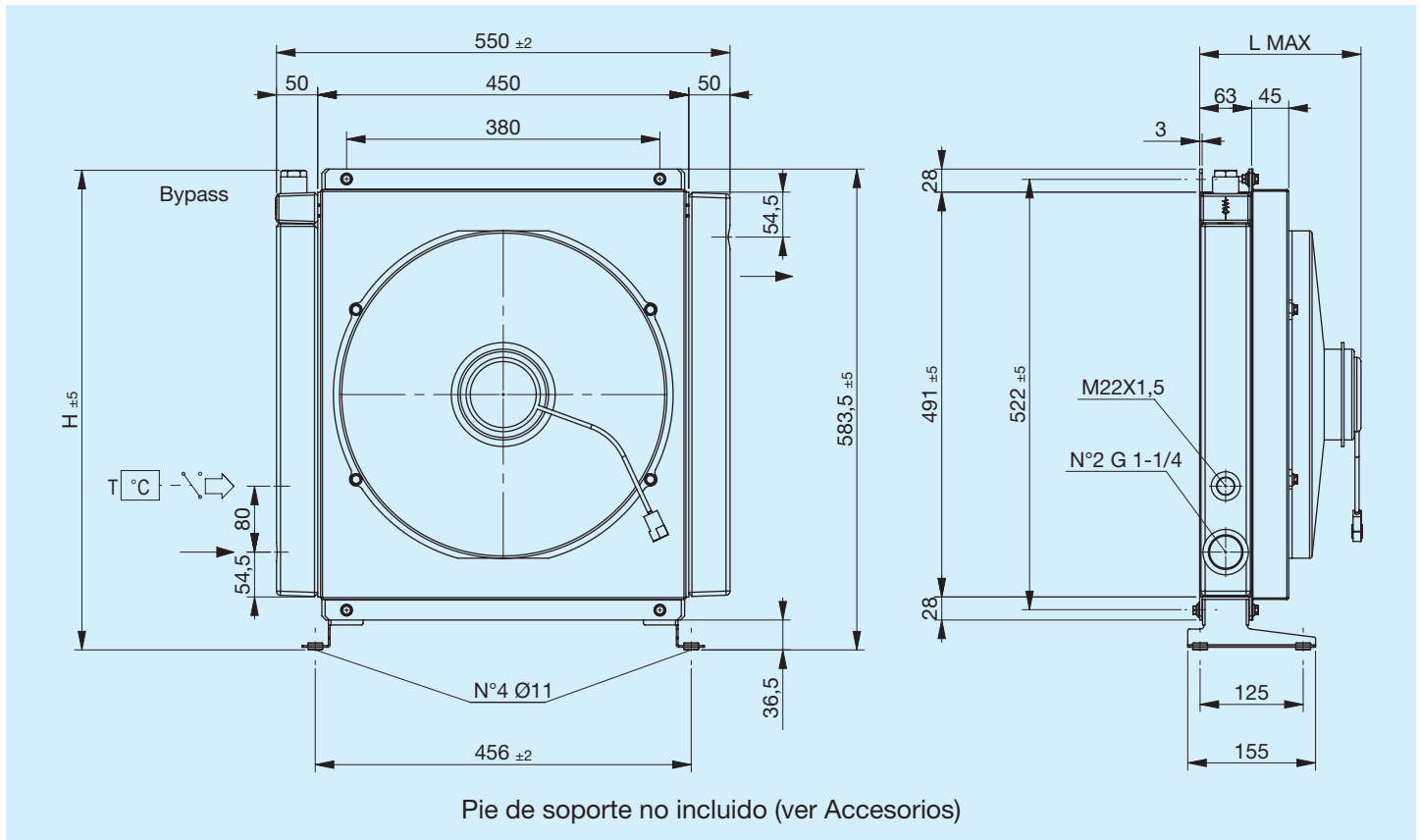


---

## A60

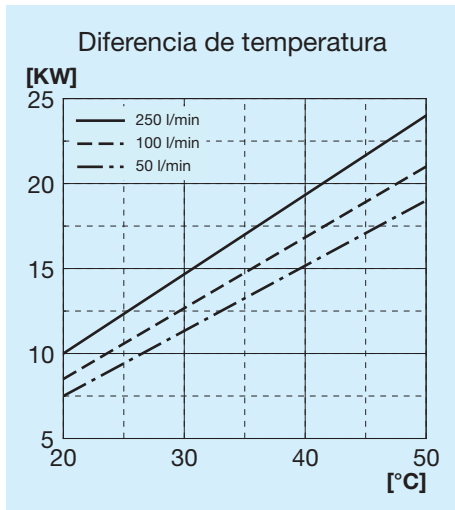


Antes de usar, leer atentamente el documento INSTRUCCIONES GENERALES DE USO DE LOS INTERCAMBIADORES DE CALOR.

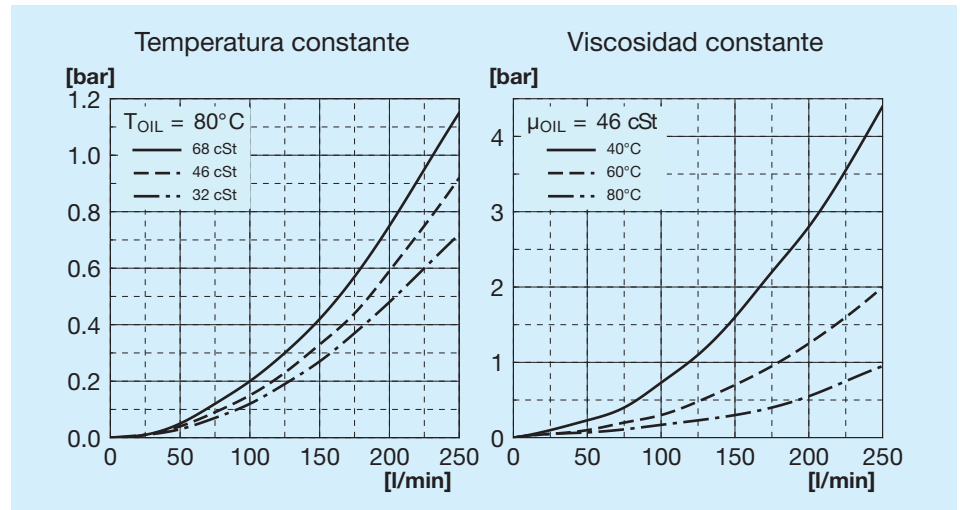


Código	Descripción	Ø Ventilador mm	Caudal de aire m³/h	Tensión V	Intensidad A	L Máx. mm	H mm	Masa Kg	Capacidad l
FR633093101	A60 1EAX 12V bypass T15 V.T. 3 bar 60 °C	385	2850	12	19,7	200	582	18	5.7
FR633093102	A60 1ESX 12V bypass T15 V.T. 3 bar 60 °C	385	3070	12	18,7	200	582	18	5.7
FR633091001	A60 1EAX 12V bypass T15 VNR 4,5 bar	385	2850	12	19,7	200	566	18	5.7
FR633091002	A60 1ESX 12V bypass T15 VNR 4,5 bar	385	3070	12	18,7	200	566	18	5.7
FR633093113	A60 1EAX 24V bypass T15 V.T. 3 bar 60 °C	385	3070	24	10	200	582	18	5.7
FR633093114	A60 1ESX 24V bypass T15 V.T. 3 bar 60 °C	385	3180	24	9,4	200	582	18	5.7
FR633091013	A60 1EAX 24V bypass T15 VNR 4,5 bar	385	3070	24	10	200	566	18	5.7
FR633091014	A60 1ESX 24V bypass T15 VNR 4,5 bar	385	3180	24	9,4	200	566	18	5.7
FR633090001	A60 1EAX 12V	385	2850	12	19,7	200	585	18	5.7
FR633090002	A60 1ESX 12V	385	3070	12	18,7	200	585	18	5.7
FR633090013	A60 1EAX 24V	385	3070	24	10	200	585	18	5.7
FR633090014	A60 1ESX 24V	385	3180	24	9,4	200	585	18	5.7

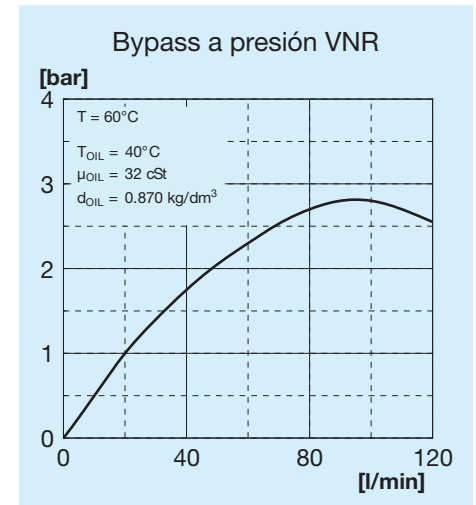
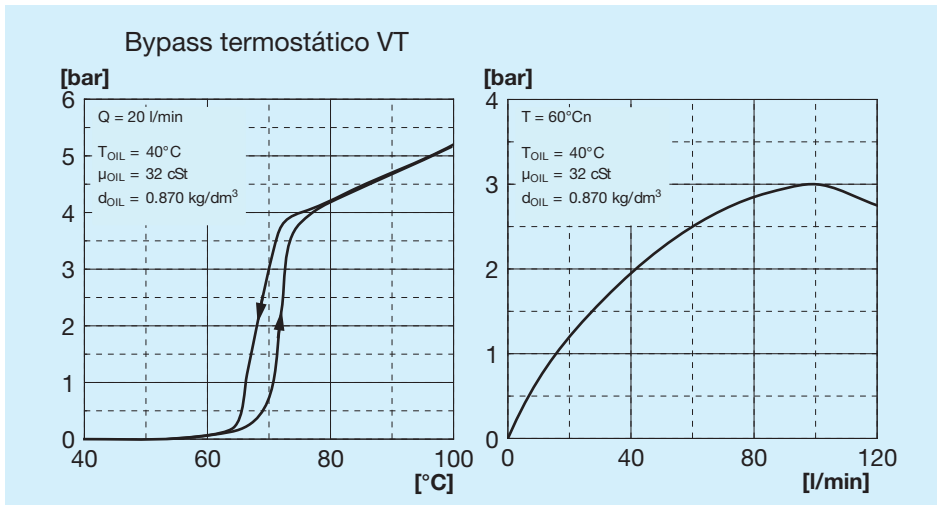
## Potencia térmica



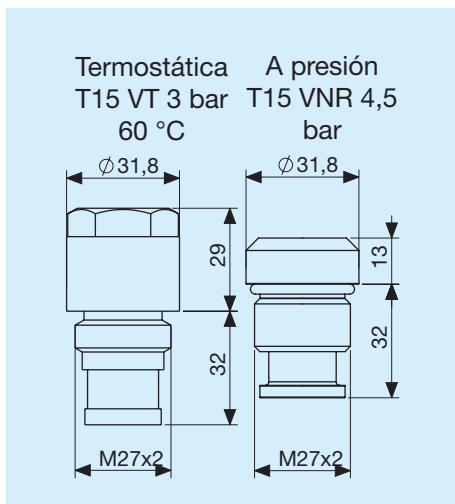
## Pérdida de carga paso radiador



## Pérdida de carga paso bypass

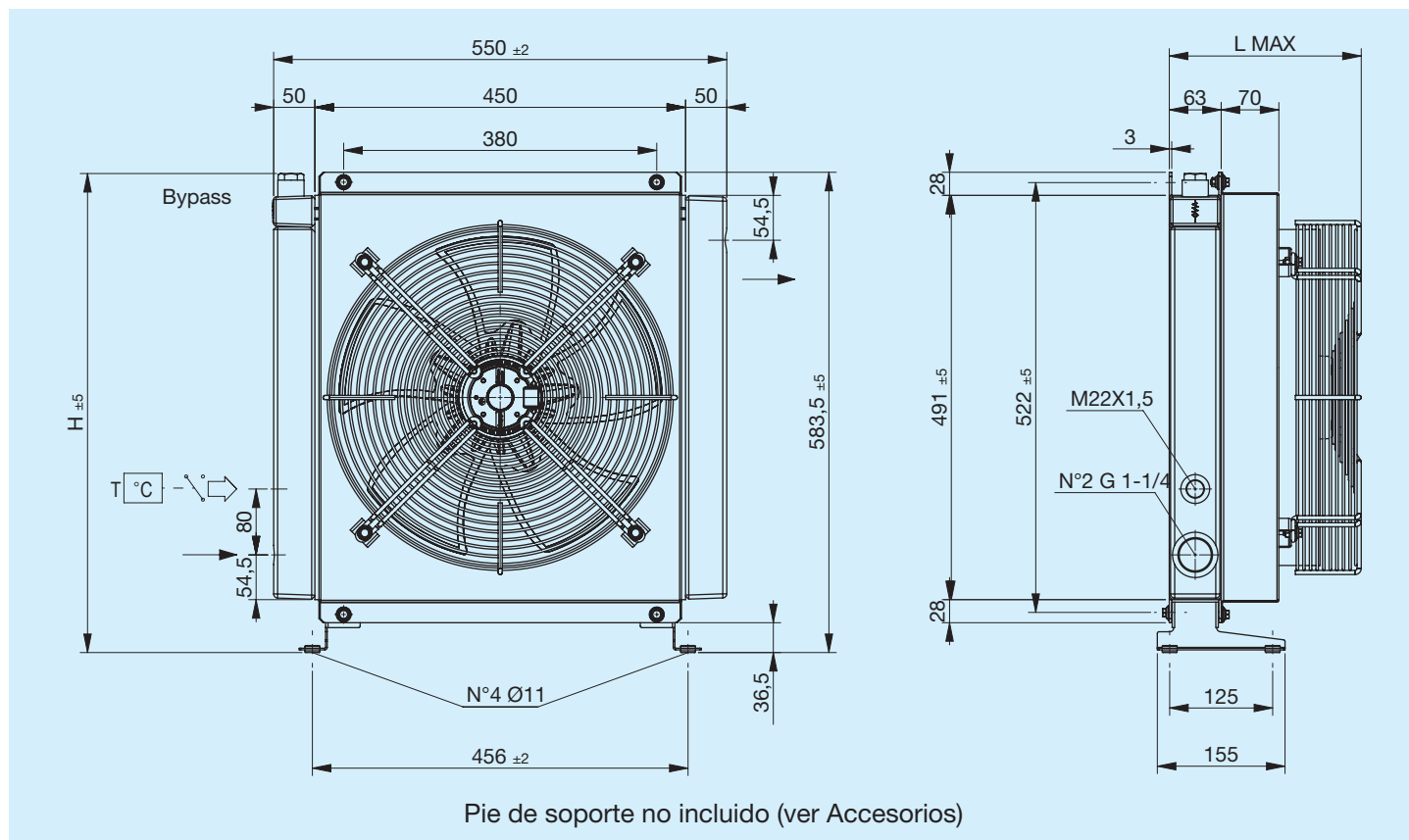


## Válvulas de bypass



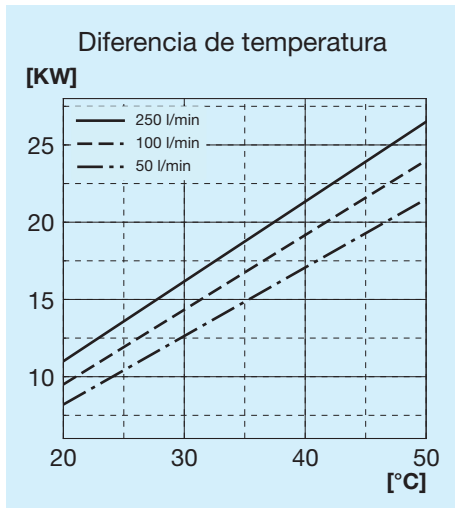
## Leyenda

A60	Tipo de intercambiador
1E	1 Electroventilador
A	Aspirante
S	Soplante
AP	Aspirante potenciado
SP	Soplante potenciado
AX	Aspirante superpotenciado
SX	Soplante superpotenciado
12V	Tensión electroventilador
24V	Tensión electroventilador
T15 VT	Válvula bypass termostática 3 bar 60°C
T15 VNR	Válvula bypass a presión 4,5 bar

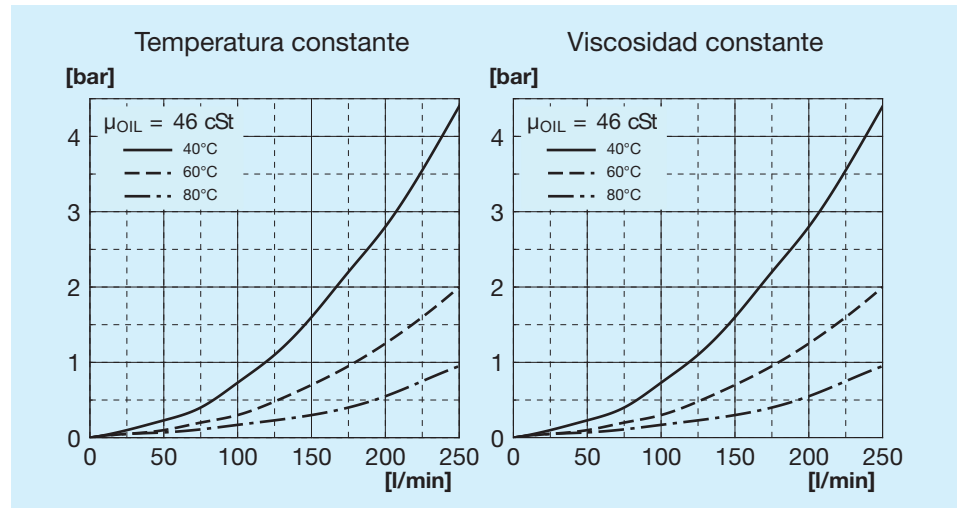


Código	Descripción	Ø Ventilador mm	Potencia W	Frecuencia Hz	Velocidad min <sup>-1</sup>	Protección IP	L Máx. mm	H mm	Masa Kg	Capacidad l
FR633093131	A60 1EA 230V bypass T15 V.T. 3 bar 60 °C	400	240	50 60	1430 1700	44	238	582	17.9	5.7
FR633093132	A60 1ES 230V bypass T15 V.T. 3 bar 60 °C	400	240	50 60	1430 1700	44	238	582	17.9	5.7
FR633091031	A60 1EA 230V bypass T15 VNR 4,5 bar	400	240	50 60	1430 1700	44	238	566	17.9	5.7
FR633091032	A60 1ES 230V bypass T15 VNR 4,5 bar	400	240	50 60	1430 1700	44	238	566	17.9	5.7
FR633093121	A60 1EA 400V bypass T15 V.T. 3 bar 60 °C	400	185	50 60	1450 1690	44	238	582	17.9	5.7
FR633093122	A60 1ES 400V bypass T15 V.T. 3 bar 60 °C	400	185	50 60	1450 1690	44	238	582	17.9	5.7
FR633091023	A60 1EA 400V bypass T15 VNR 4,5 bar	400	185	50 60	1450 1690	44	238	566	17.9	5.7
FR633091022	A60 1ES 400V bypass T15 VNR 4,5 bar	400	185	50 60	1450 1690	44	238	566	17.9	5.7
FR633090031	A60 1EA 230V	400	240	50 60	1430 1700	44	238	585	17.9	5.7
FR633090032	A60 1ES 230V	400	240	50 60	1430 1700	44	238	585	17.9	5.7
FR633090021	A60 1EA 400V	400	185	50 60	1450 1690	44	238	585	17.9	5.7
FR633090022	A60 1ES 400V	400	185	50 60	1450 1690	44	238	585	17.9	5.7

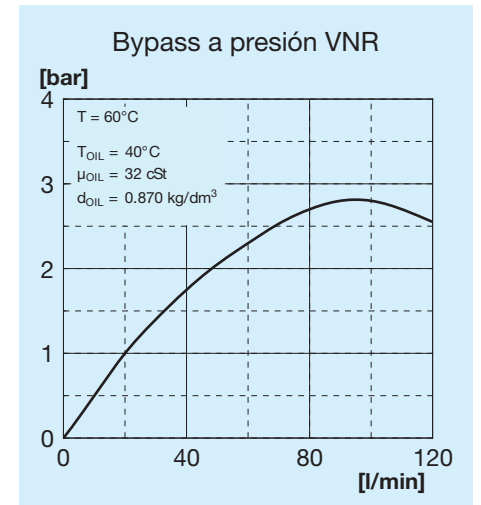
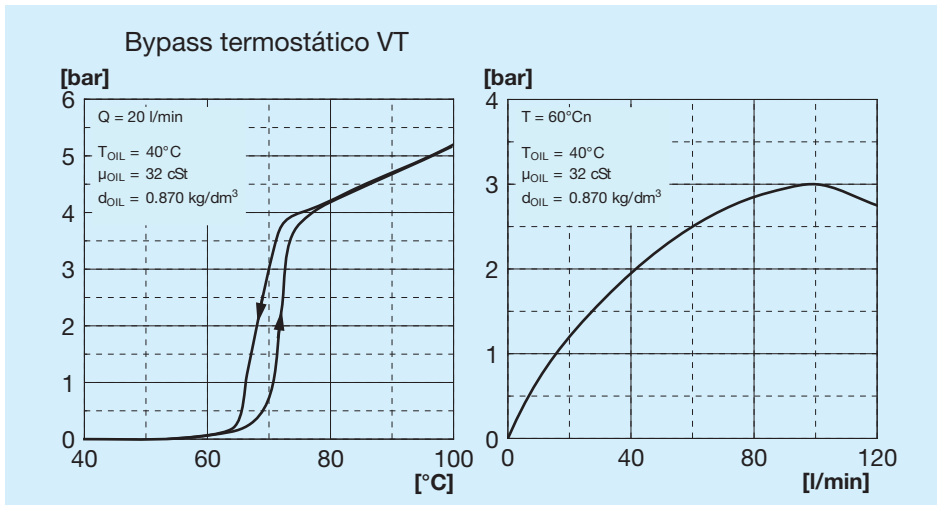
## Potencia térmica



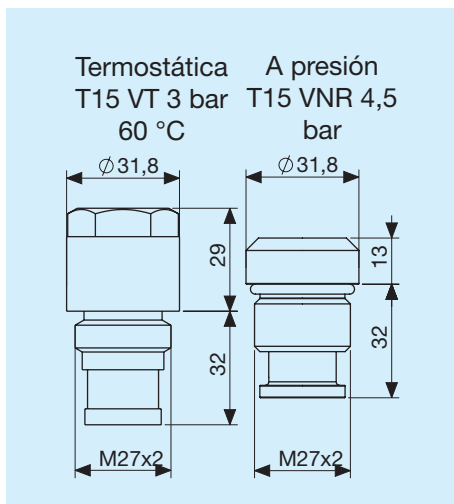
## Pérdida de carga paso radiador



## Pérdida de carga paso bypass

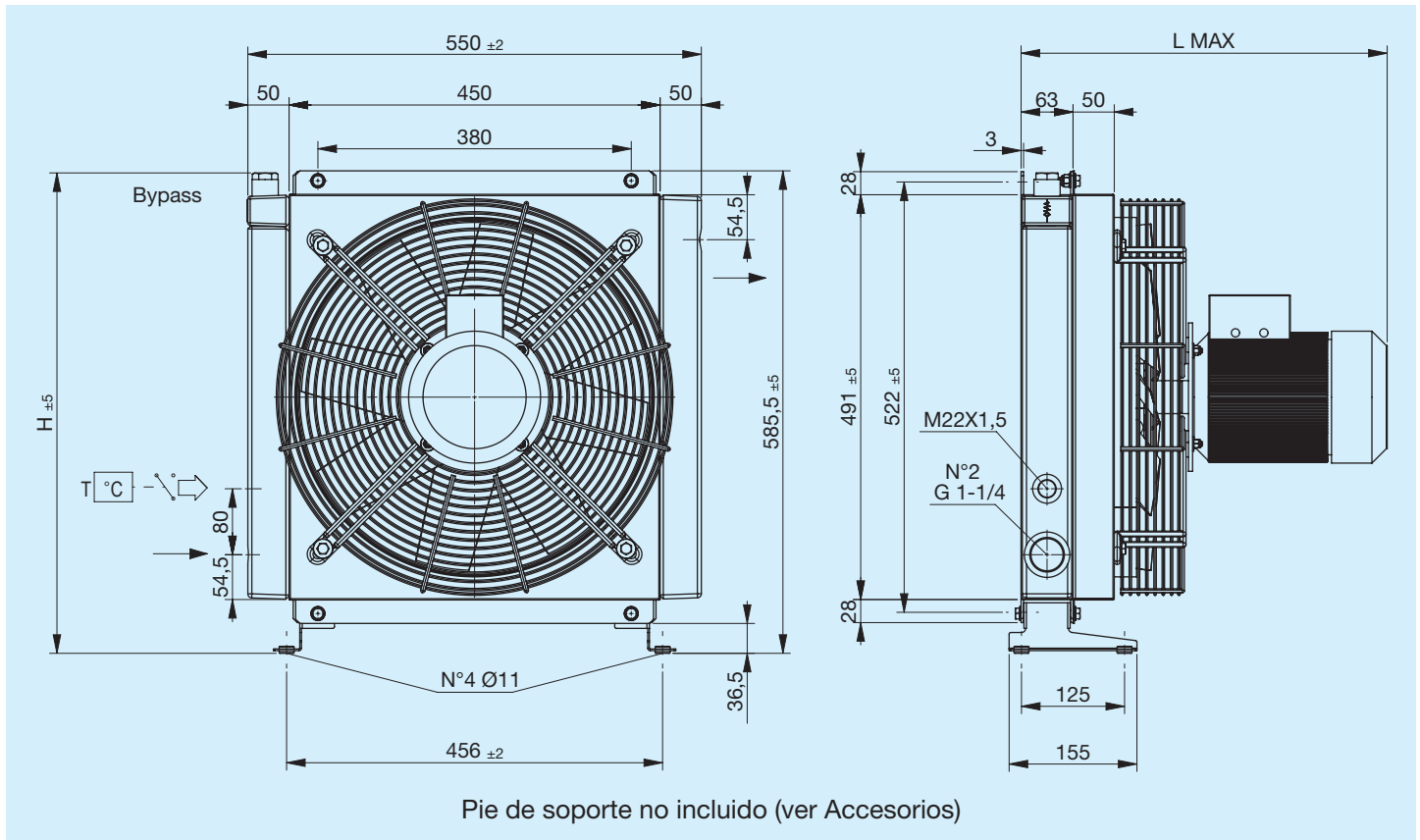


## Válvulas de bypass



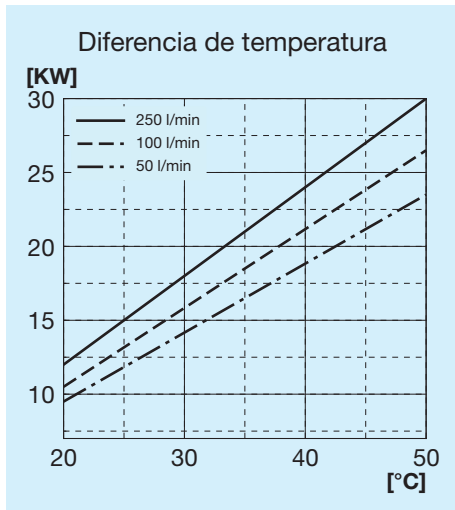
## Leyenda

A60	Tipo de intercambiador
1E	1 Electroventilador
A	Aspirante
S	Soplante
230V	Tensión electroventilador
400V	Tensión electroventilador
T15 VT	Válvula bypass termostática 3 bar 60 °C
T15 VNR	Válvula bypass a presión 4,5 bar

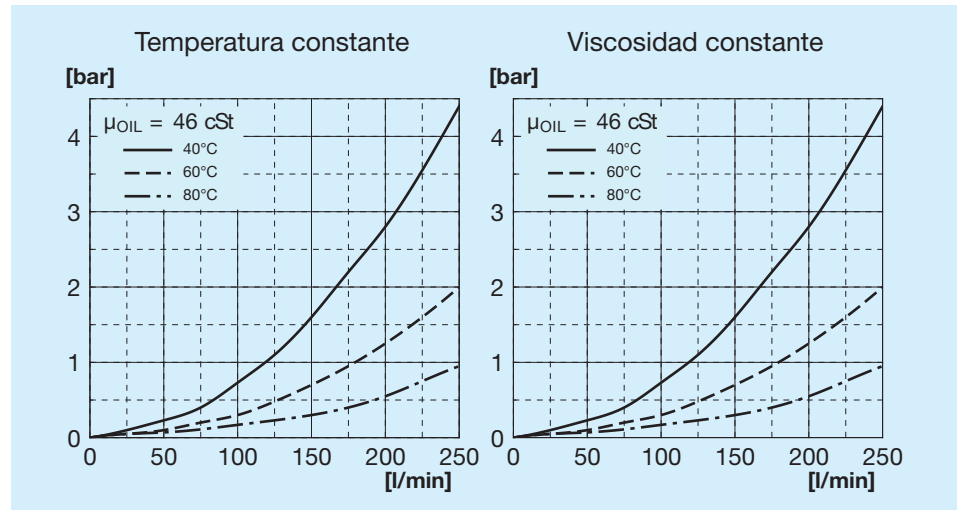


Código	Descripción	Ø Ventilador mm	Potencia W	Frecuencia Hz	Velocidad min <sup>-1</sup>	Protección IP	L Máx. mm	H mm	Masa Kg	Capacidad l
FR633093141	A60 1EA 230V-B14 bypass T15 V.T. 3 bar 60 °C	420	750	50	1390	65	444	582	26.4	5.7
FR633093142	A60 1ES 230V-B14 bypass T15 V.T. 3 bar 60 °C	420	750	50	1390	65	444	582	26,4	5,7
FR633091041	A60 1EA 230V-B14 bypass T15 VNR 4,5 bar	420	750	50	1390	65	444	566	26.4	5.7
FR633091042	A60 1ES 230V-B14 bypass T15 VNR 4,5 bar	420	750	50	1390	65	444	566	26,4	5,7
FR633093151	A60 1EA 400V-B14 bypass T15 V.T. 3 bar 60 °C	420	750	50	1390	65	444	582	26.4	5.7
FR633093152	A60 1ES 400V-B14 bypass T15 V.T. 3 bar 60 °C	420	750	50	1390	65	444	582	26.4	5.7
FR633091051	A60 1EA 400V-B14 bypass T15 VNR 4,5 bar	420	750	50	1390	65	444	566	26.4	5.7
FR633091052	A60 1ES 400V-B14 bypass T15 VNR 4,5 bar	420	750	50	1390	65	444	566	26.4	5.7
FR633090041	A60 1EA 230V-B14	420	750	50	1390	65	444	585	26.4	5.7
FR633090042	A60 1ES 230V-B14	420	750	50	1390	65	444	585	26.4	5.7
FR633090051	A60 1EA 400V-B14	420	750	50	1390	65	444	585	26.4	5.7
FR633090052	A60 1ES 400V-B14	420	750	50	1390	65	444	585	26.4	5.7

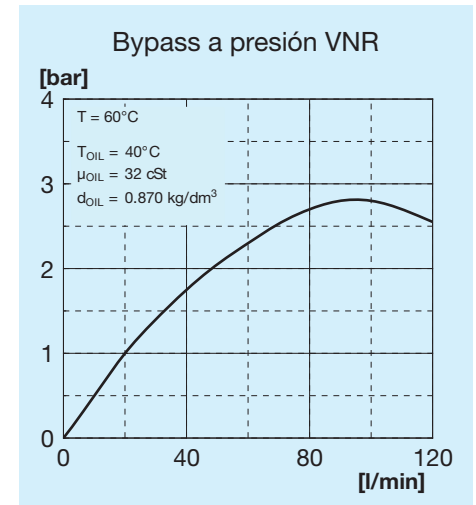
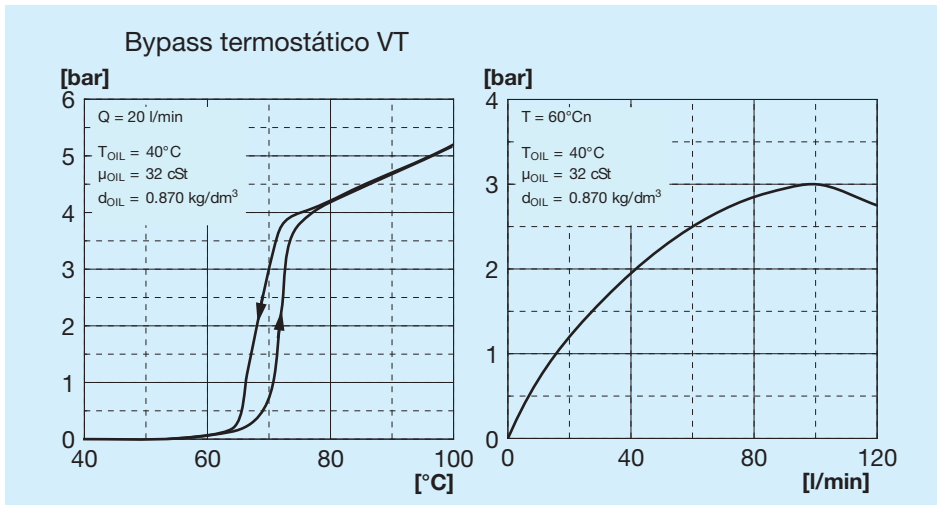
## Potencia térmica



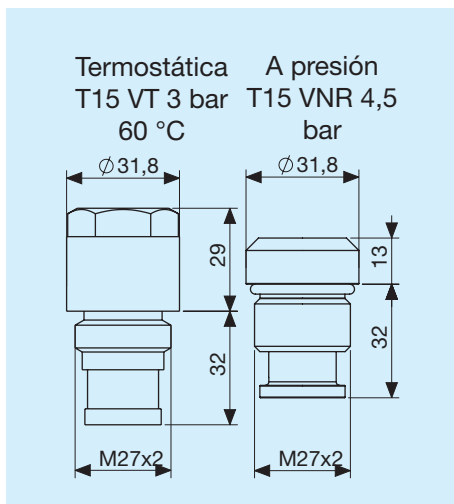
## Pérdida de carga paso radiador



## Pérdida de carga paso bypass

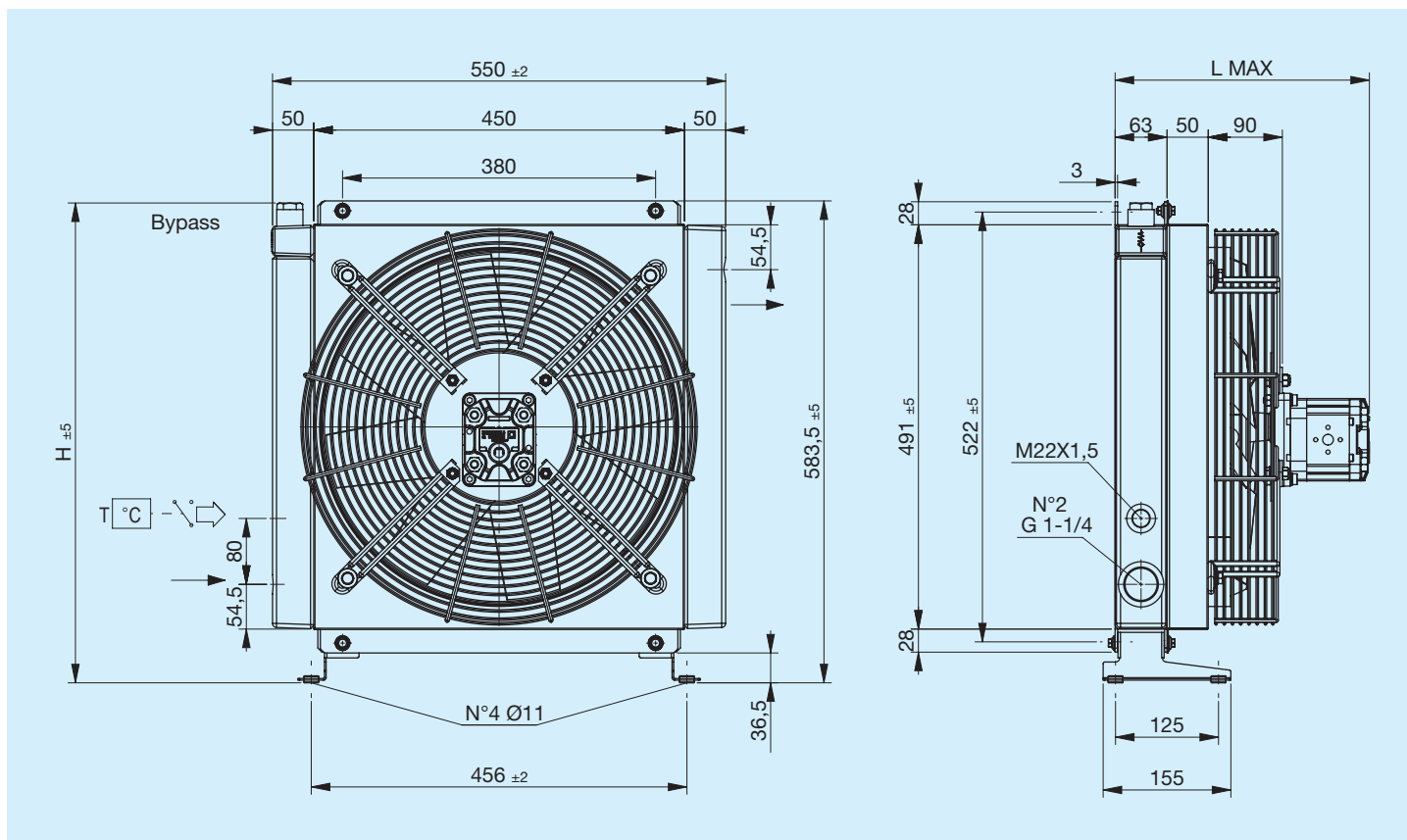


## Válvulas de bypass



## Leyenda

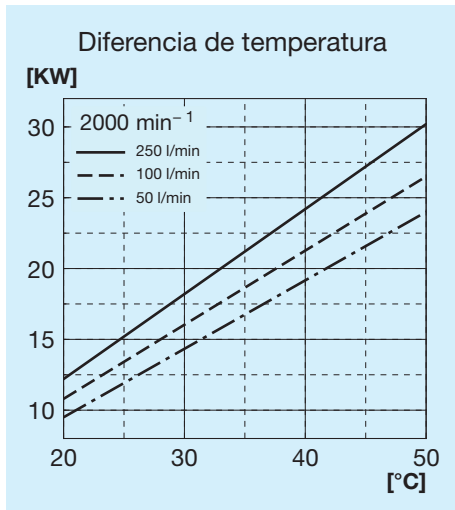
A60	Tipo de intercambiador
1E	1 Electroventilador
A	Aspirante
S	Soplante
230V B14	Tensión electroventilador
400V B14	Tensión electroventilador
T15 VT	Válvula bypass termostática 3 bar 60 °C
T15 VNR	Válvula bypass a presión 4,5 bar



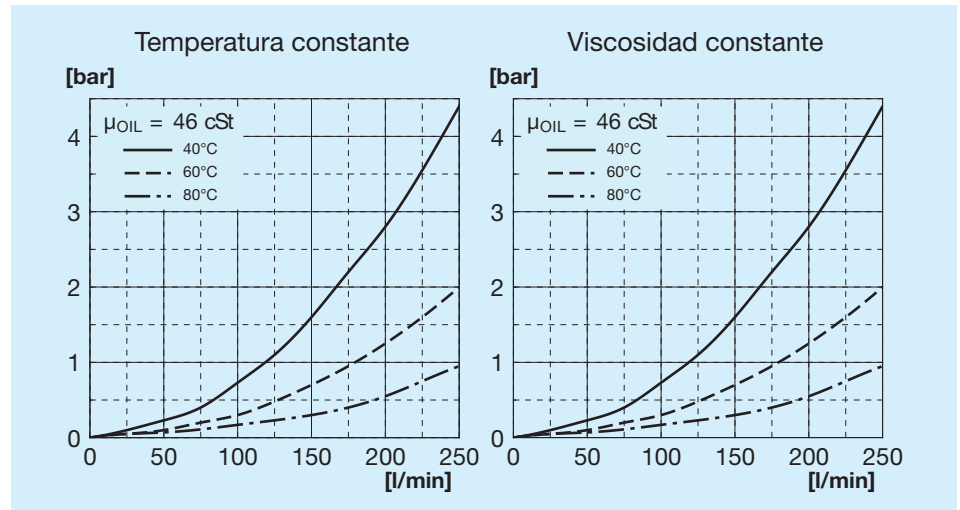
Código	Descripción	Ø Ventilador mm	Cilindra- da del motor cm3	L Máx. mm	H mm	Masa Kg	Capaci- dad l
FR634093111	A60 IA PRED.GR2 bypass T15 V.T. 3 bar 60 °C	420	-	250	583	20	5.7
FR634093112	A60 IS PRED.GR2 bypass T15 V.T. 3 bar 60 °C	420	-	250	583	20	5.7
FR634091011	A60 IA PRED.GR2 bypass T15 VNR 4,5 bar	420	-	250	567	20	5.7
FR634091012	A60 IS PRED.GR2 bypass T15 VNR 4,5 bar	420	-	250	567	20	5.7
FR634093113	A60 IA MOT.HIDR. GR2 bypass T15 V.T. 3 bar 60 °C	420	6	310	583	21	5.7
FR634093114	A60 IS MOT.HIDR. GR2 bypass T15 V.T. 3 bar 60 °C	420	6	310	583	21	5.7
FR634091013	A60 IA MOT.HIDR. GR2 bypass T15 VNR 4,5 bar	420	6	310	567	21	5.7
FR634091014	A60 IS MOT.HIDR. GR2 bypass T15 VNR 4,5 bar	420	6	310	567	21	5.7
FR634090011	A60 IA PRED.GR2	420	-	250	585	20	5.7
FR634090012	A60 IS PRED.GR2	420	-	250	585	20	5.7
FR634090013	A60 IA MOT.HIDR. GR2	420	6	310	585	21	5.7
FR634090014	A60 IS MOT.HIDR. GR2	420	6	310	585	21	5.7



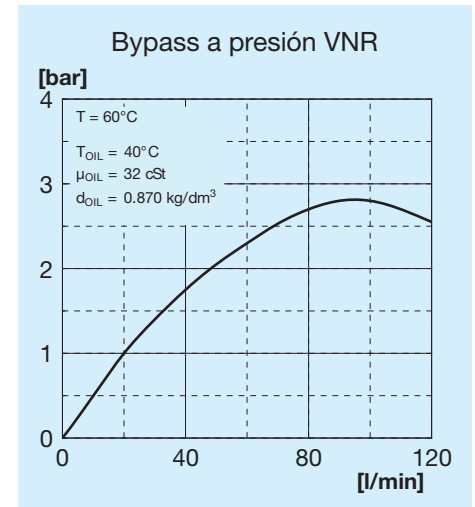
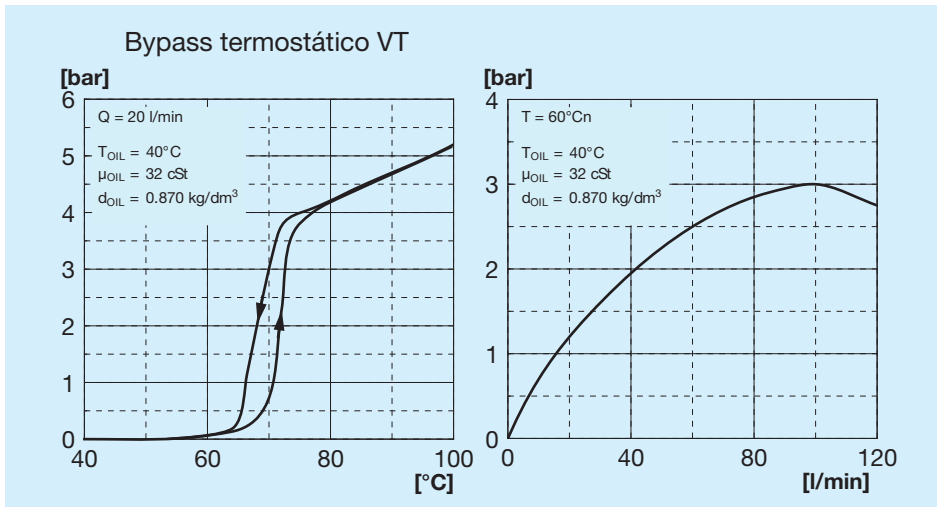
## Potencia térmica



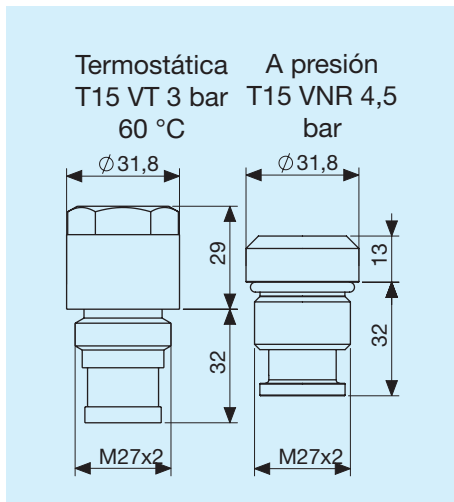
## Pérdida de carga paso radiador



## Pérdida de carga paso bypass



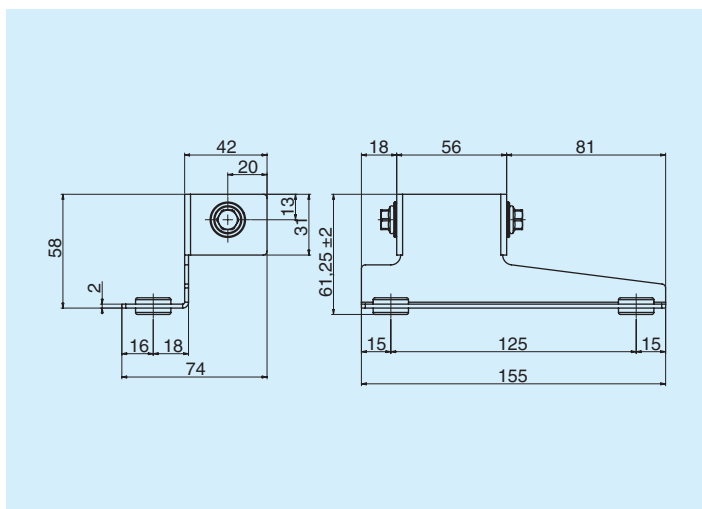
## Válvulas de bypass



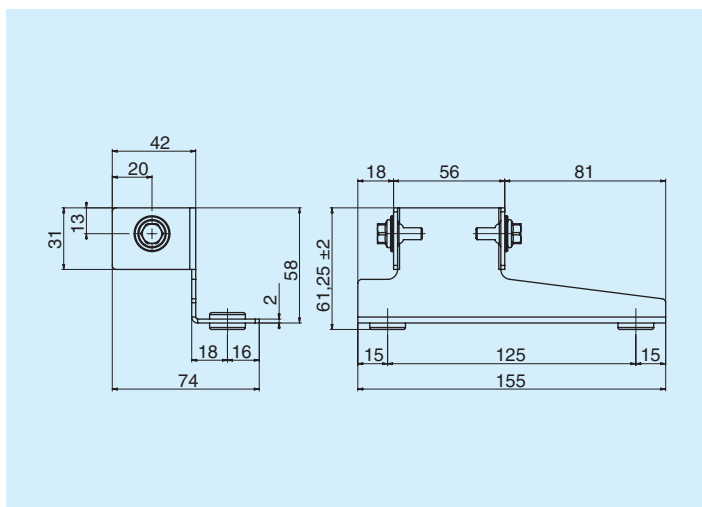
## Leyenda

A60	Tipo de intercambiador
IA	Hidráulico Aspirante
IS	Hidráulico Soplante
PRED.	Con soporte motor
MOT. HIDR.	Con motor de soporte integrado
GR1	Grupo 1
GR2	Grupo 2
T15 VT	Válvula bypass termostática 3 bar 60 °C
T15 VNR	Válvula bypass a presión 4,5 bar

## Pata de soporte izquierda

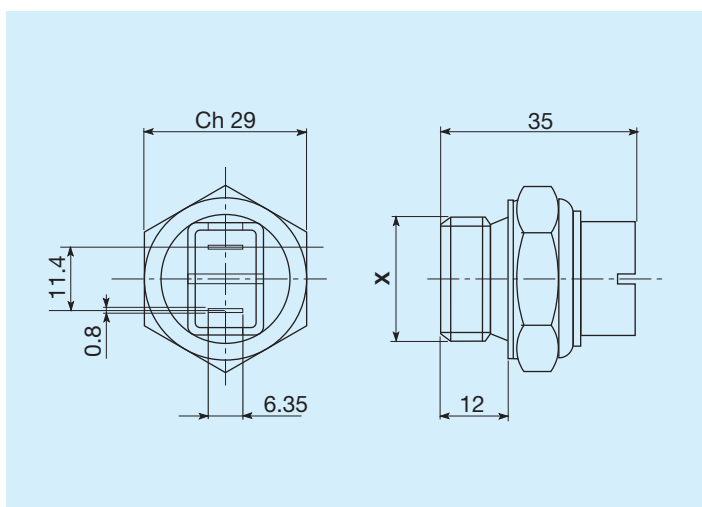


	Código
Pata de soporte izquierda	FR290000011R



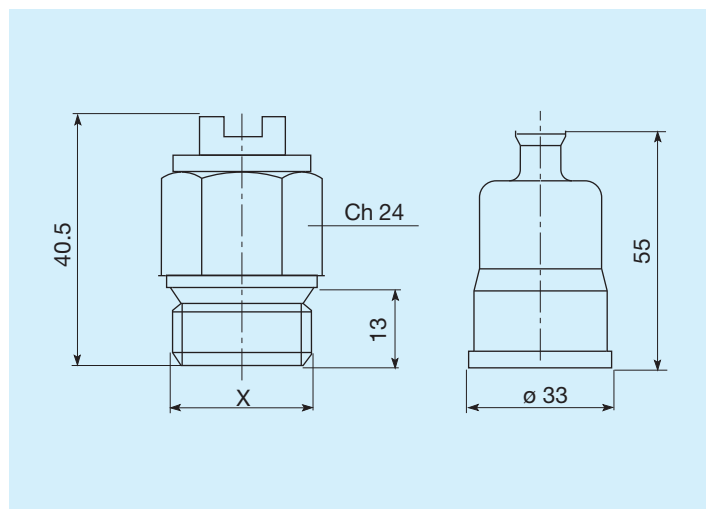
	Código
Pata de soporte derecha	FR290000012R

## Termostatos



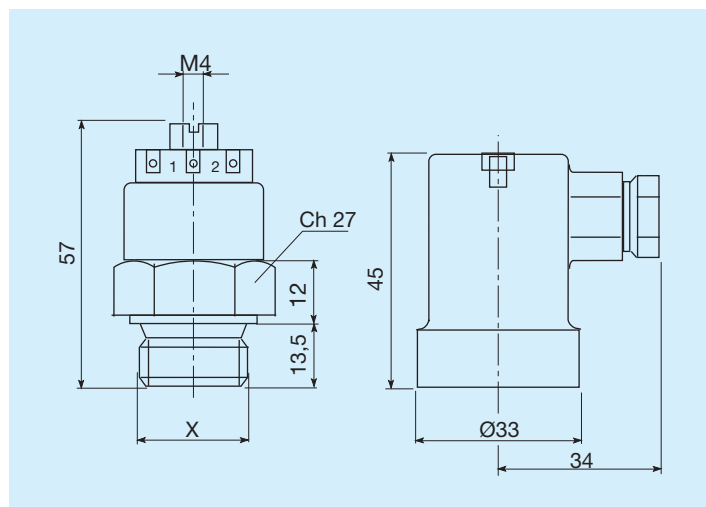
Temperaturas de intervención C°	Rosca	Código
45 - 35	M22x1,5	FR361104535R
60 - 50	M22x1,5	FR361106050R
80 - 70	M22x1,5	FR361108070R
82 - 68	M22x1,5	FR361108268R
85 - 76	M22x1,5	FR361108576R

## Termostatos protegidos IP54



Temperaturas de intervención C°	Rosca	Código
45 - 35	M22x1,5	FR361124535R
50 - 40	M22x1,5	FR361125040R
60 - 50	M22x1,5	FR361126050R
70 - 60	M22x1,5	FR361127060R
80 - 70	M22x1,5	FR361128070R

## Termostatos protegidos IP65



Temperaturas de intervención C°	Rosca	Código
45 - 35	M22x1,5	FR361154535R
47 - 36	M22x1,5	FR361155040R
60 - 50	M22x1,5	FR361176050R
80 - 70	M22x1,5	FR361158070R