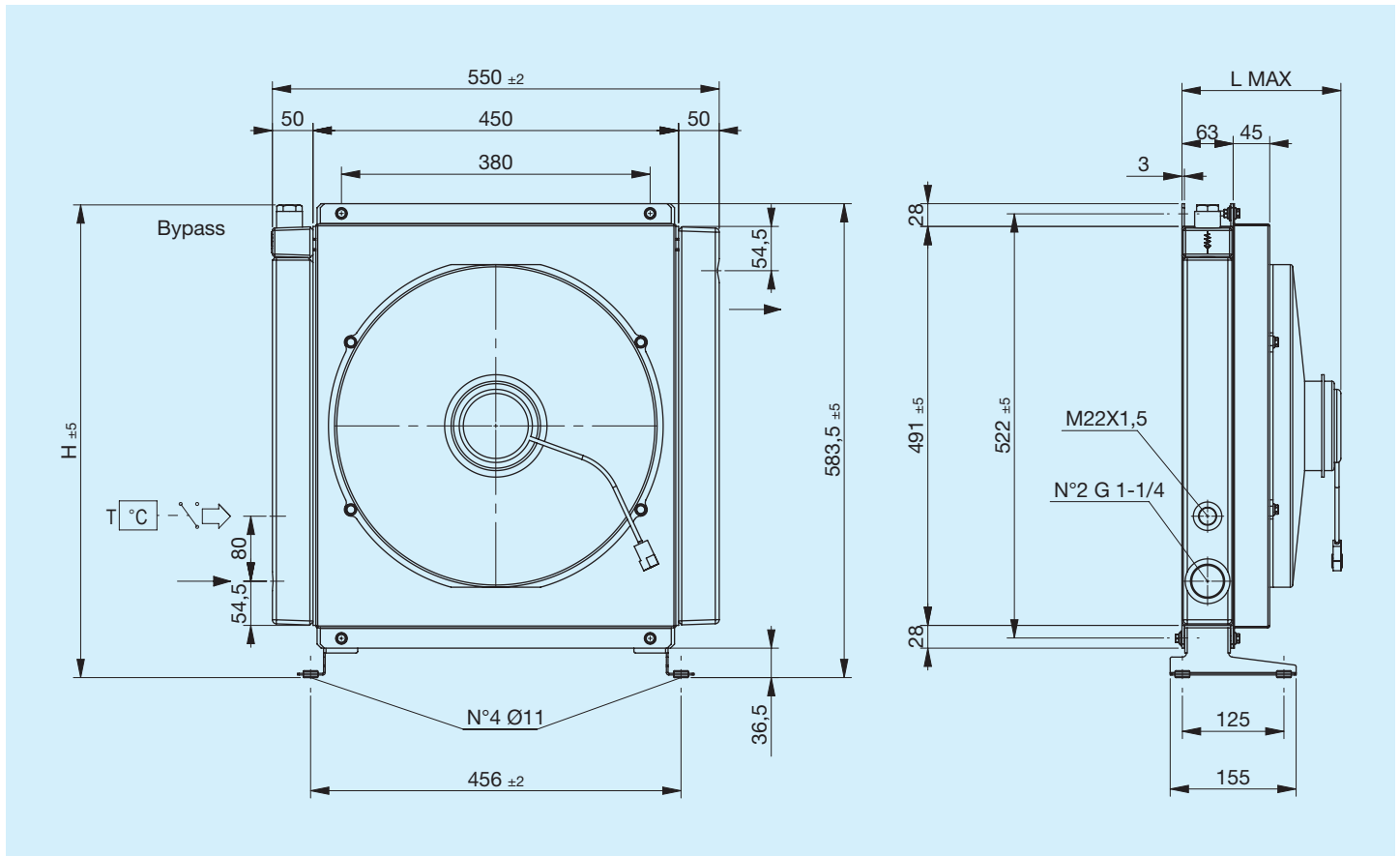


## **A65**

398SAE013DE00

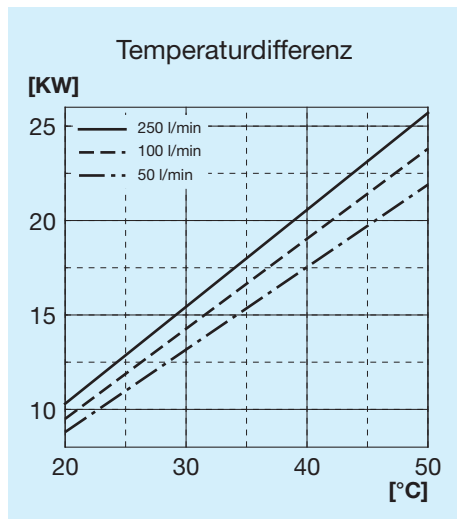


Lesen Sie vor dem Beginn aufmerksam das Dokument ALLGEMEINE  
GEBRAUCHSANWEISUNGEN FÜR WÄRMETAUSCHER.

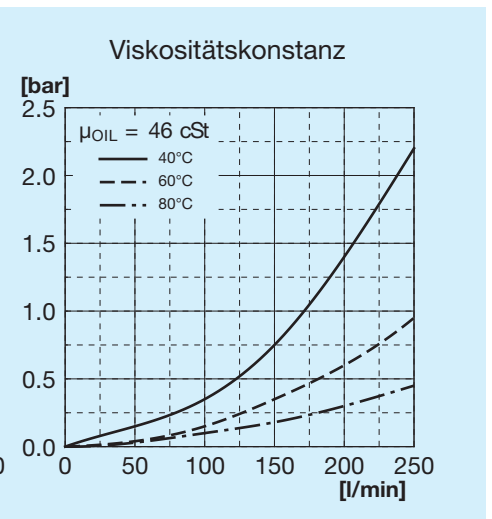
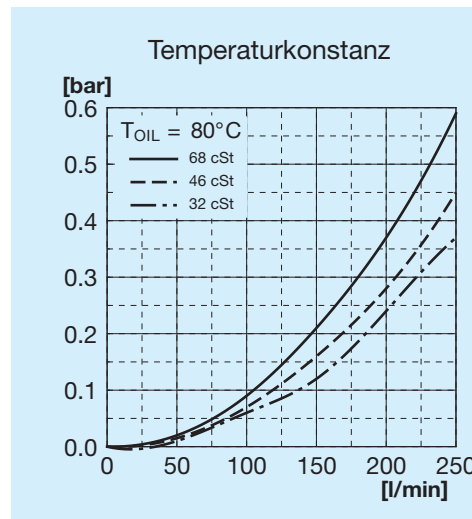


Code	Beschreibung	Ø Ventilator mm	Luffförderung m³/h	Spannung V	Stromstärke A	L Max. mm	H. mm	Gewicht Kg	Kapazität l
FR633123101	A65 1EAX 12V Bypass T15 V.T. 3 bar 60°C	385	4000	12	22	240	546	20	8,5
FR633123102	A65 1ESX 12V Bypass T15 V.T. 3 bar 60°C	385	4000	12	22	240	546	20	8,5
FR633121001	A65 1EAX 12V Bypass T15 VNR 4,5 bar	385	4000	12	22	240	530	20	8,5
FR633121002	A65 1ESX 12V Bypass T15 VNR 4,5 bar	385	4000	12	22	240	530	20	8,5
FR633123113	A65 1EAX 24V Bypass T15 V.T. 3 bar 60°C	385	4000	24	11	240	546	20	8,5
FR633123114	A65 1ESX 24V Bypass T15 V.T. 3 bar 60°C	385	4000	24	11	240	546	20	8,5
FR633121013	A65 1EAX 24V Bypass T15 VNR 4,5 bar	385	4000	24	11	240	530	20	8,5
FR633121014	A65 1ESX 24V Bypass T15 VNR 4,5 bar	385	4000	24	11	240	530	20	8,5
FR633120001	A65 1EAX 12V	385	4000	12	22	240	556,5	20	8,5
FR633120002	A65 1ESX 12V	385	4000	12	22	240	556,5	20	8,5
FR633120013	A65 1EAX 24V	385	4000	24	11	240	556,5	20	8,5
FR633120014	A65 1ESX 24V	385	4000	24	11	240	556,5	20	8,5

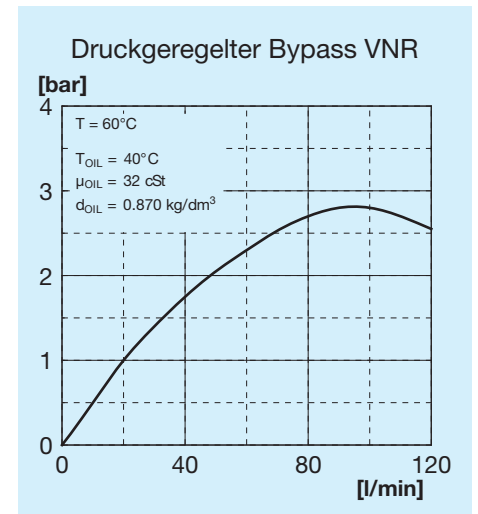
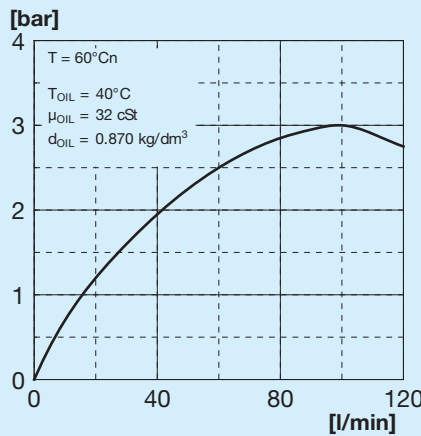
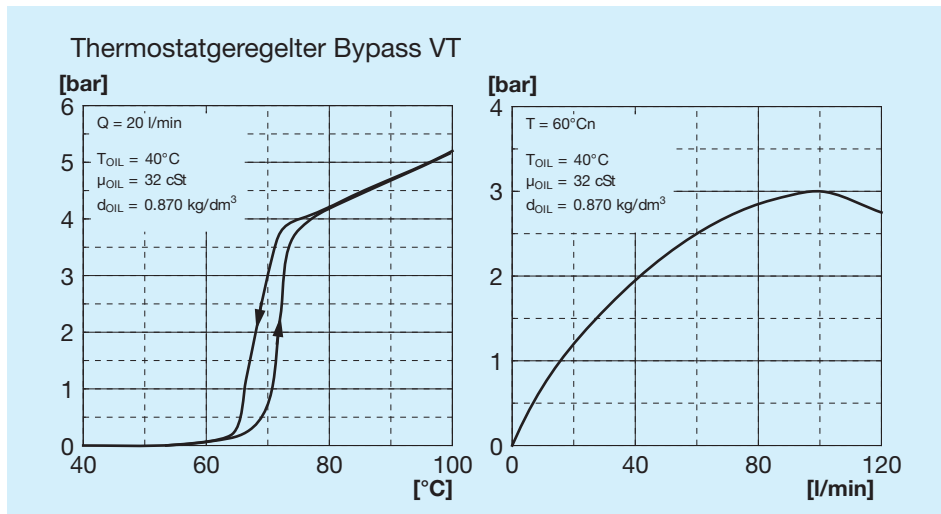
## Kühlleistung



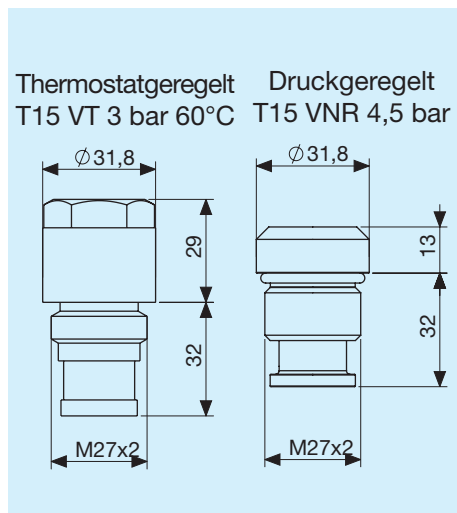
## Druckgefälle Kühler



## Druckgefälle Bypass

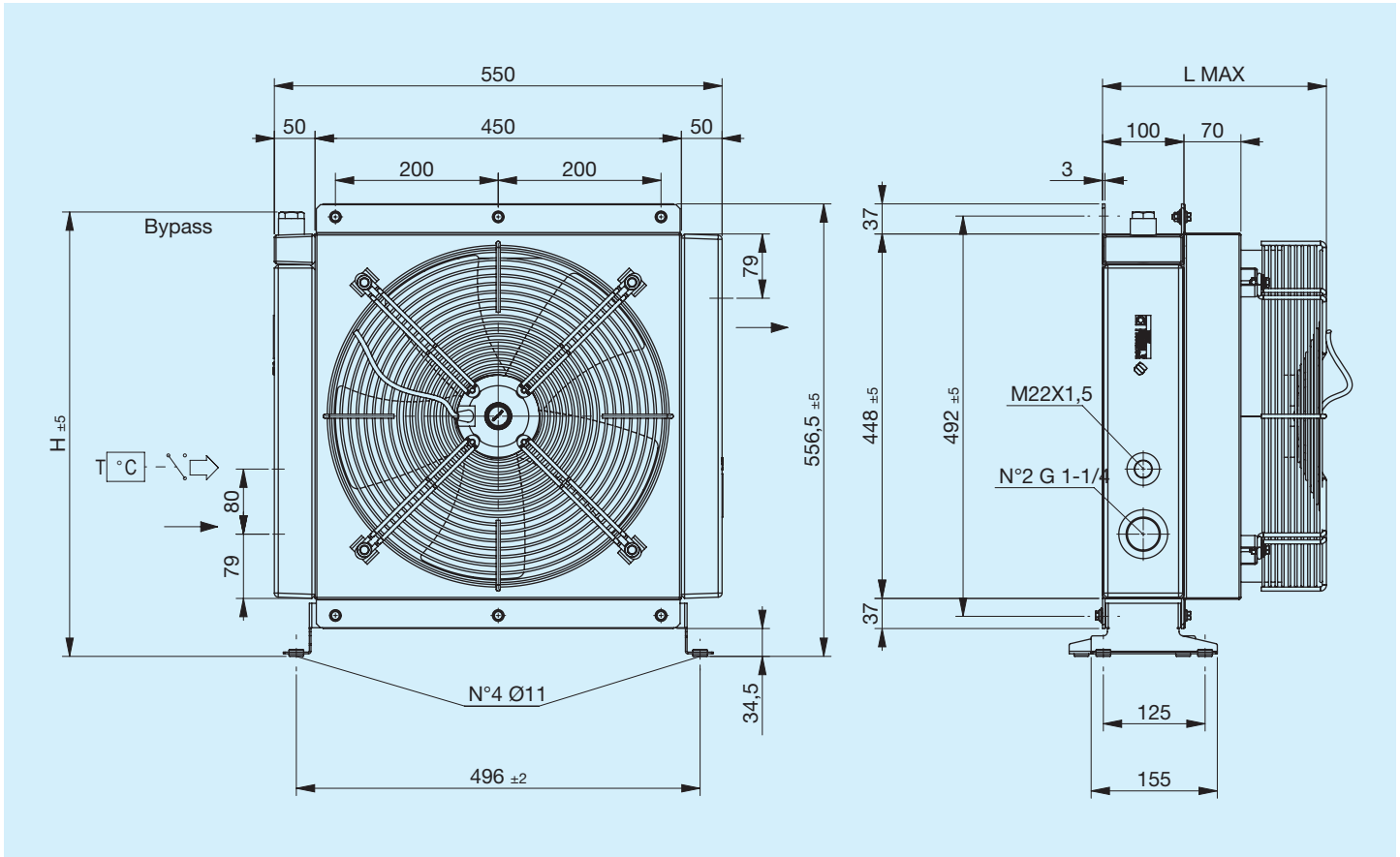


## Bypass-Ventile



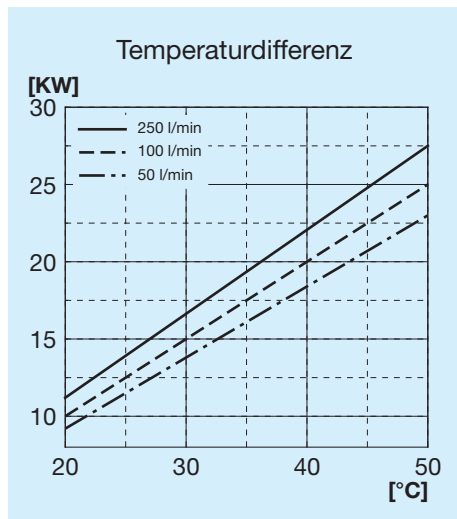
## Zeichenerklärung

A56	Tauschertyp
1E	1 Elektrolüfter
AP	Verstärkte Ansaugung
SP	Verstärktes Gebläse
AX	Verstärkte Ansaugung
SX	Verstärktes Gebläse
12 V	Spannung für Elektrolüfter
24 V	Spannung für Elektrolüfter
T15 VT	Thermostat geregelt Bypass-Ventil 3 bar 60°C
T15 VNR	Druck geregelt Bypass-Ventil 4,5 bar

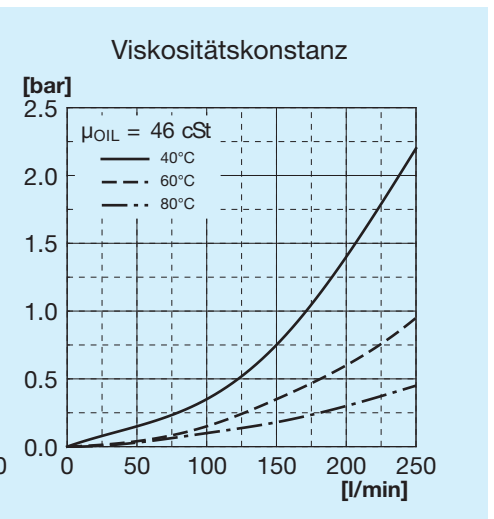
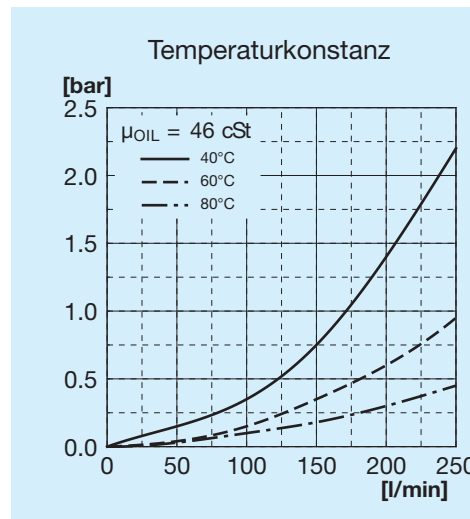


Code	Beschreibung	Ø Ventilator mm	Leistung W	Frequenz Hz	Geschwindigkeit min <sup>-1</sup>	Schutzart IP	Max. L. mm	H. mm	Gewicht Kg	Kapazität l
FR633123131	A65 1EA 230V Bypass T15 V.T. 3 bar 60°C	400	240	50 60	1430 1700	44	275	546	21,5	8,5
FR633123132	A65 1ES 230V Bypass T15 V.T. 3 bar 60°C	400	240	50 60	1430 1700	44	275	546	21,5	8,5
FR633121031	A65 1EA 230V Bypass T15 VNR 4,5 bar	400	240	50 60	1430 1700	44	275	530	21,5	8,5
FR633121032	A65 1ES 230V Bypass T15 VNR 4,5 bar	400	240	50 60	1430 1700	44	275	530	21,5	8,5
FR633123121	A65 1EA 400V Bypass T15 V.T. 3 bar 60°C	400	185	50 60	1450 1690	44	275	546	21,5	8,5
FR633123122	A65 1ES 400V Bypass T15 V.T. 3 bar 60°C	400	185	50 60	1450 1690	44	275	546	21,5	8,5
FR633121021	A65 1EA 400V Bypass T15 VNR 4,5 bar	400	185	50 60	1450 1690	44	275	530	21,5	8,5
FR633121022	A65 1ES 400V Bypass T15 VNR 4,5 bar	400	185	50 60	1450 1690	44	275	530	21,5	8,5
FR633120031	A65 1EA 230V	400	240	50 60	1430 1700	44	275	556	21,5	8,5
FR633120032	A65 1ES 230V	400	240	50 60	1430 1700	44	275	556	21,5	8,5
FR633120021	A65 1EA 400V	400	185	50 60	1450 1690	44	275	556	21,5	8,5
FR633120022	A65 1ES 400V	400	185	50 60	1450 1690	44	275	556	21,5	8,5

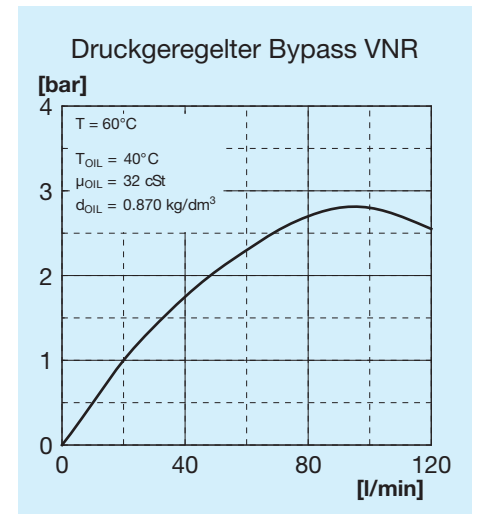
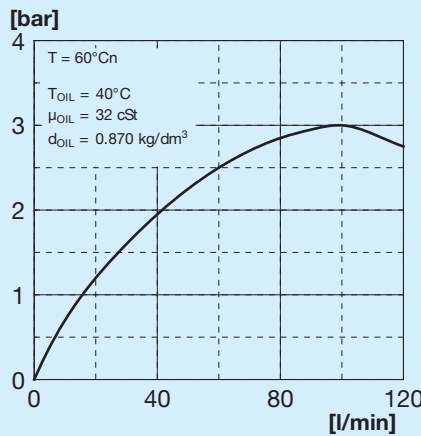
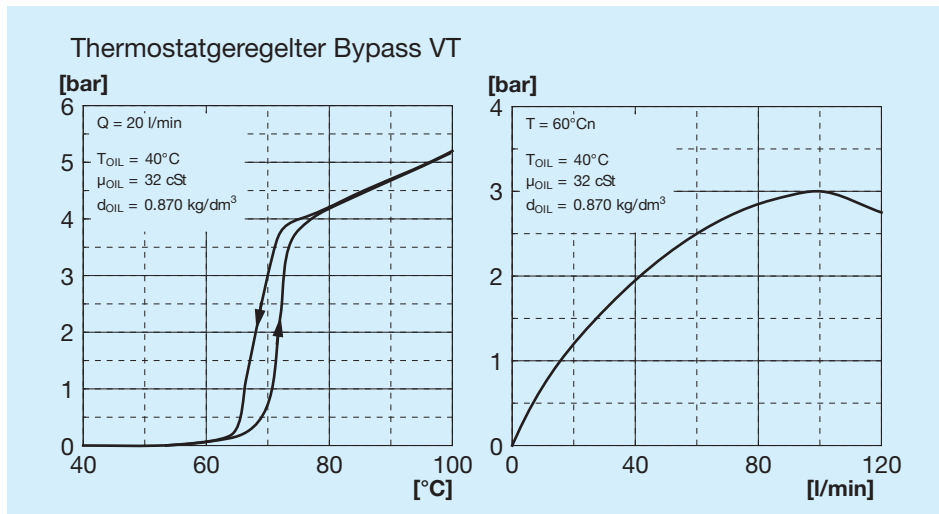
## Kühlleistung



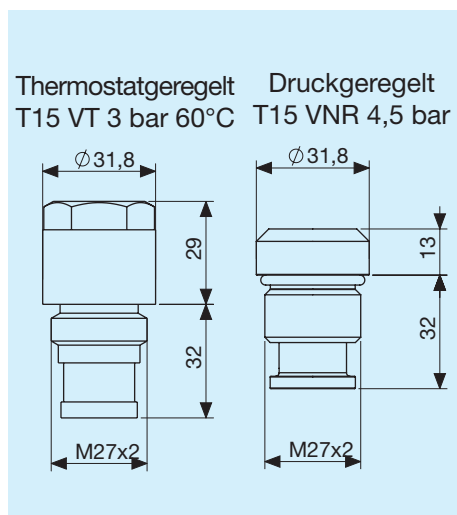
## Druckgefälle Kühler



## Druckgefälle Bypass

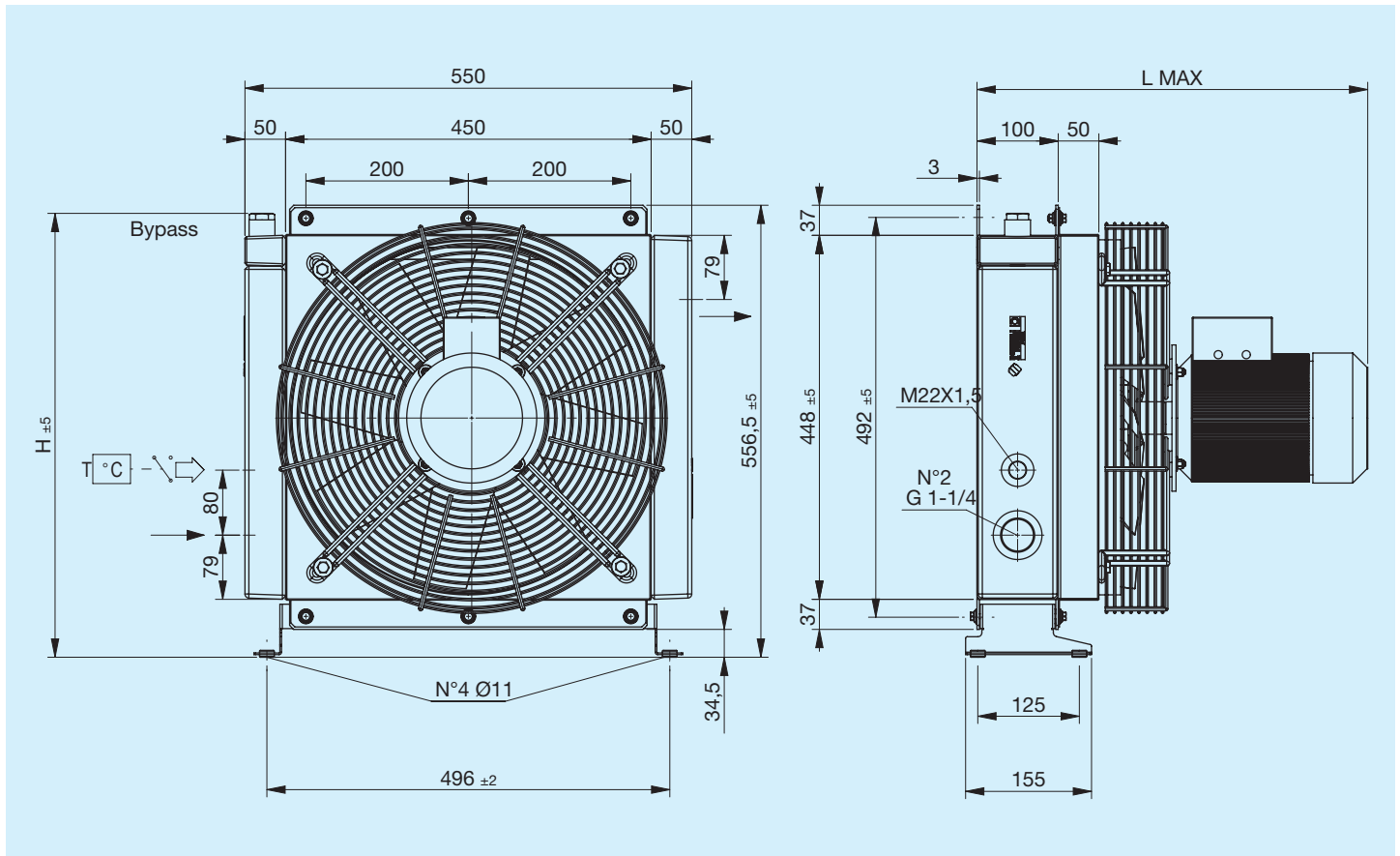


## Bypass-Ventile



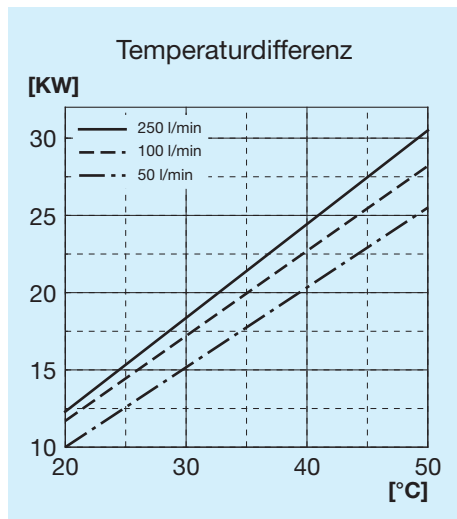
## Zeichenerklärung

A56	Tauschertyp
1E	1 Elektrolüfter
AP	Verstärkte Ansaugung
SP	Verstärktes Gebläse
AX	Extraverstärkte Ansaugung
SX	Extraverstärktes Gebläse
12 V	Spannung für Elektrolüfter
24 V	Spannung für Elektrolüfter
T15 VT	Thermostat geregelt Bypass-Ventil 3 bar 60°C
T15 VNR	Druck geregelt Bypass-Ventil 4,5 bar

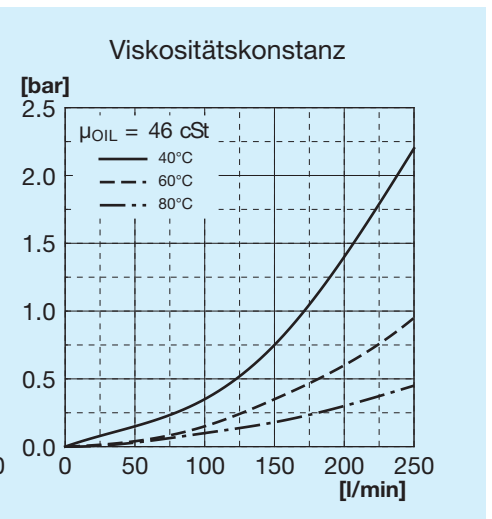
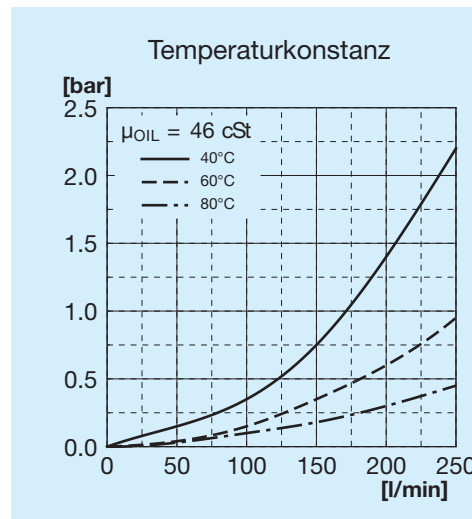


Code	Beschreibung	Ø Ventilator mm	Leistung W	Frequenz Hz	Geschwindigkeit min <sup>-1</sup>	Schutzart IP	Max. L. mm	H. mm	Gewicht Kg	Kapazität l
FR633123141	A65 1EA 220V-B14 Bypass T15 V.T. 3 bar 60°C	420	750	50	1390	65	481	546	30	8,5
FR633123142	A65 1EA 220V-B14 Bypass T15 V.T. 3 bar 60°C	420	750	50	1390	65	481	546	30	8,5
FR633121041	A65 1EA 220V-B14 Bypass T15 VNR 4,5 bar	420	750	50	1390	65	481	530	30	8,5
FR633121042	A65 1EA 220V-B14 Bypass T15 VNR 4,5 bar	420	750	50	1390	65	481	530	30	8,5
FR633123151	A65 1EA 380V-B14 Bypass T15 V.T. 3 bar 60°C	420	750	50	1390	65	481	546	30	8,5
FR633123152	A65 1ES 380V-B14 Bypass T15 V.T. 3 bar 60°C	420	750	50	1390	65	481	546	30	8,5
FR633121051	A65 1EA 380V-B14 Bypass T15 VNR 4,5 bar	420	750	50	1390	65	481	530	30	8,5
FR633121052	A65 1ES 380V-B14 Bypass T15 VNR 4,5 bar	420	750	50	1390	65	481	530	30	8,5
FR633120041	A65 1EA 220V-B14	420	750	50	1390	65	481	556	30	8,5
FR633120042	A65 1ES 220V-B14	420	750	50	1390	65	481	556	30	8,5
FR633120051	A65 1EA 380V-B14	420	750	50	1390	65	481	556	30	8,5
FR633120052	A65 1ES 380V-B14	420	750	50	1390	65	481	556	30	8,5

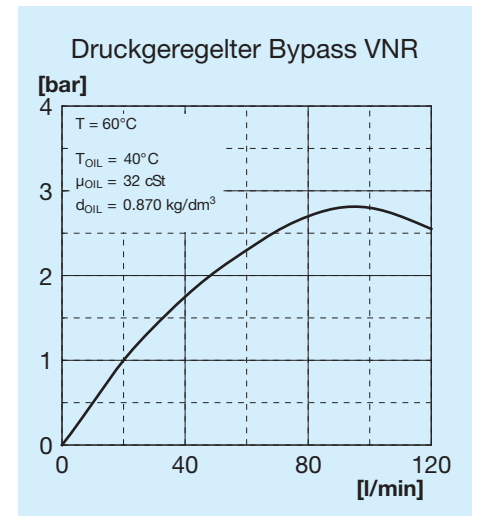
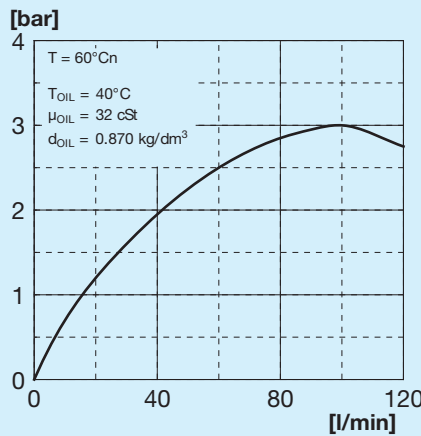
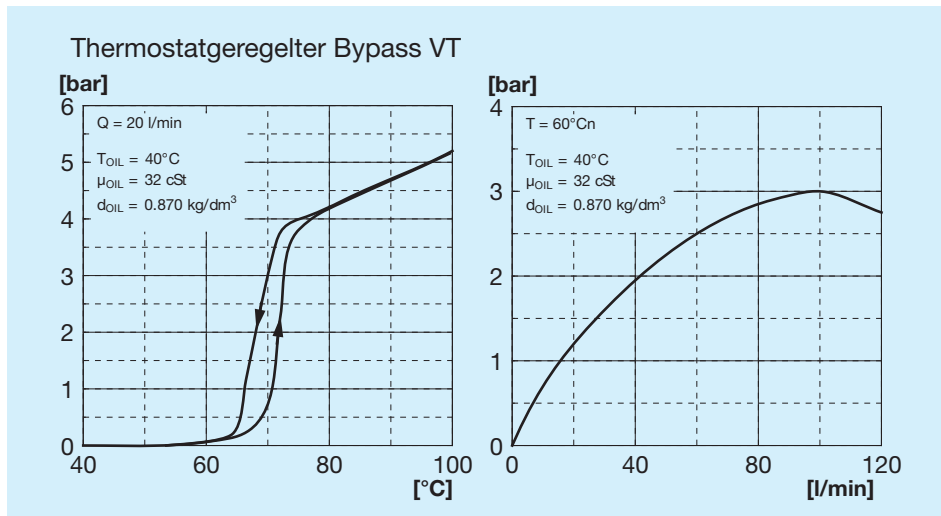
## Kühlleistung



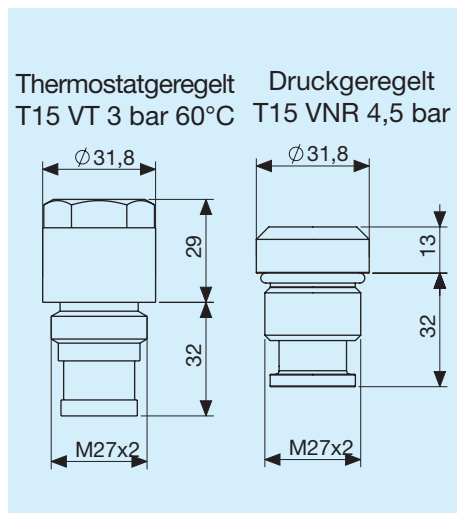
## Druckgefälle Kühler



## Druckgefälle Bypass

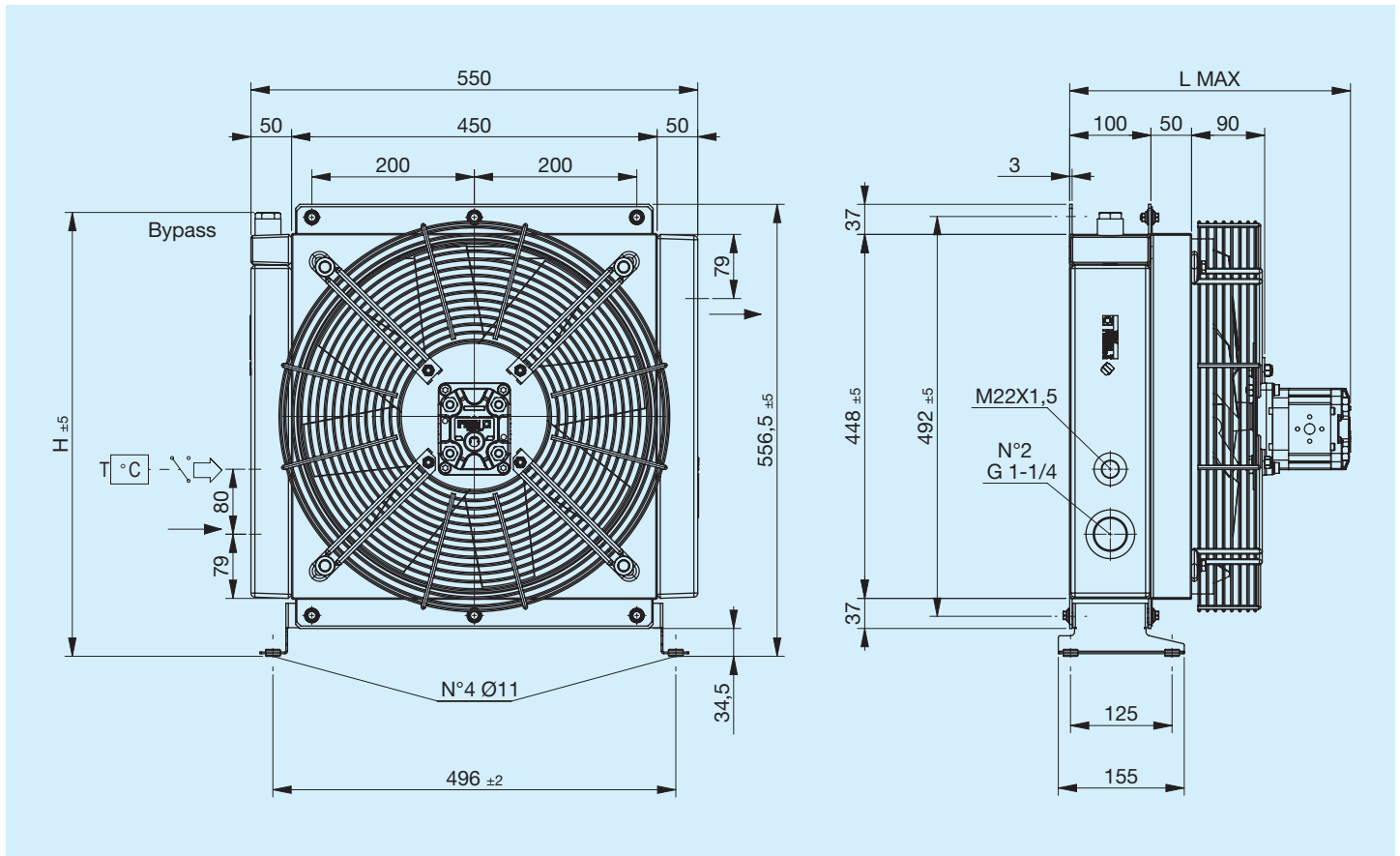


## Bypass-Ventile



## Zeichenerklärung

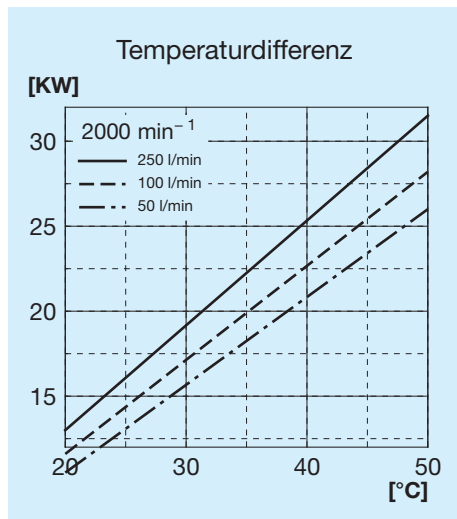
A56	Tauschertyp
1E	1 Elektrolüfter
AP	Verstärkte Ansaugung
SP	Verstärktes Gebläse
AX	Verstärkte Ansaugung
SX	Verstärktes Gebläse
12 V	Spannung für Elektrolüfter
24 V	Spannung für Elektrolüfter
T15 VT	Thermostatgeregelt Bypass-Ventil 3 bar 60°C
T15 VNR	Druckgeregeltes Bypass-Ventil 4,5 bar



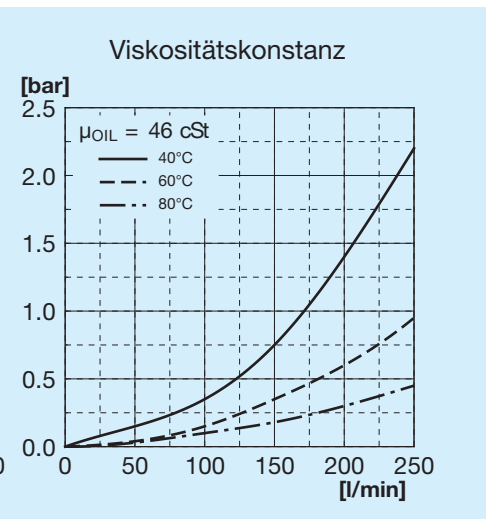
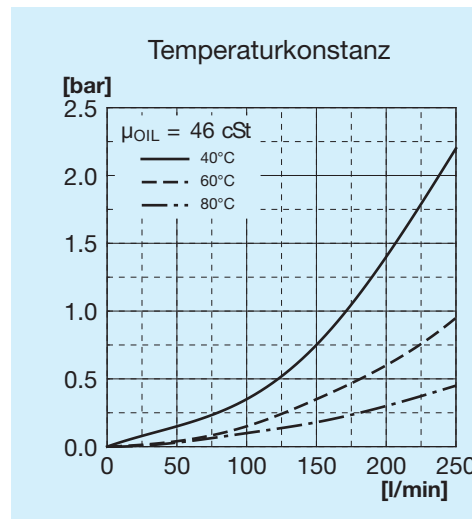
Code	Beschreibung	Ø Ventilator	Hubraum	Max. L.	H.	Gewicht	Kapazität
		mm	cm <sup>3</sup> /h	mm	mm	Kg	l
FR634123104	A65 IA PRED.GR2 Bypass T15 V.T. 3 bar 60°C	420	–	285	546	23	8,5
FR634123106	A65 IS PRED.GR2 Bypass T15 V.T. 3 bar 60°C	420	–	285	546	23	8,5
FR634121004	A65 IA PRED.GR2 Bypass T15 VNR 4,5 bar	420	–	285	530	23	8,5
FR634121006	A65 IS PRED.GR2 Bypass T15 VNR 4,5 bar	420	–	285	530	23	8,5
FR634123113	A65 IA MOT.IDR. GR2 Bypass T15 V.T. 3 bar 60°C	420	6	345	546	24	8,5
FR634123114	A65 IS MOT.IDR. GR2 Bypass T15 V.T. 3 bar 60°C	420	6	345	546	24	8,5
FR634121013	A65 IA MOT.IDR. GR2 Bypass T15 VNR 4,5 bar	420	6	345	530	24	8,5
FR634121014	A65 IS MOT.IDR. GR2 Bypass T15 VNR 4,5 bar	420	6	345	530	24	8,5
FR634120004	A65 IA PRED.GR2	420	–	285	556	23	8,5
FR634120006	A65 IS PRED.GR2	420	–	285	556	23	8,5
FR634120013	A65 IA MOT.IDR. GR2	420	6	345	556	24	8,5
FR634120014	A65 IS MOT.IDR. GR2	420	6	345	556	24	8,5



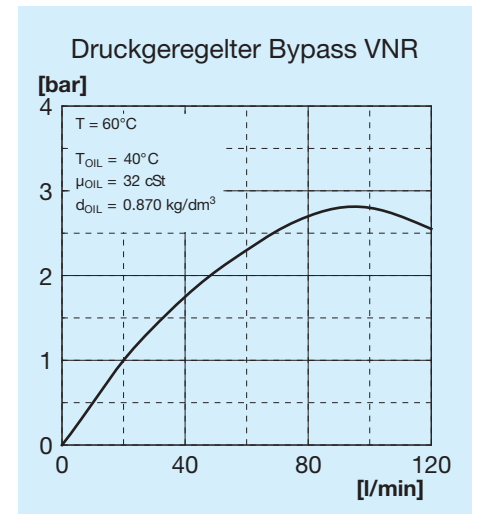
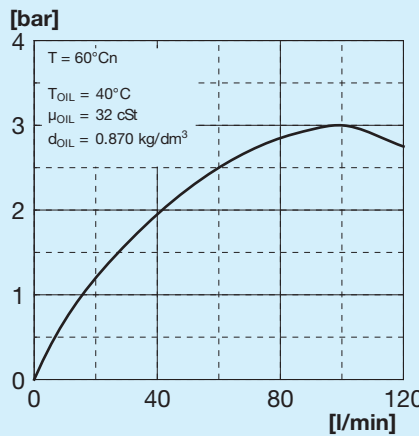
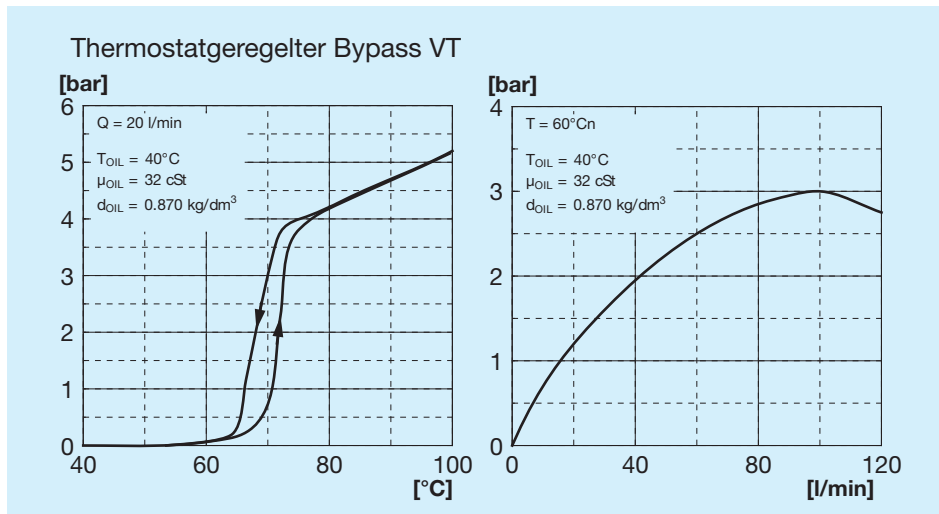
## Kühlleistung



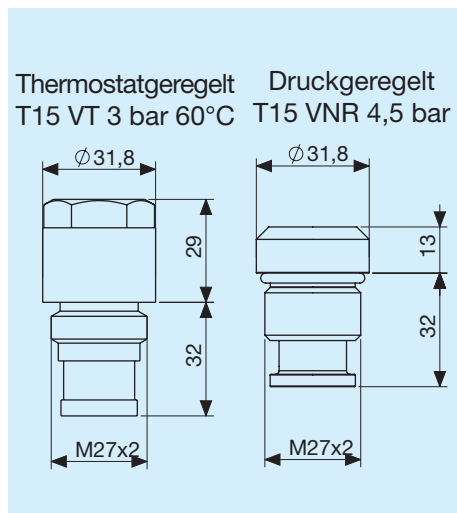
## Druckgefälle Kühler



## Druckgefälle Bypass



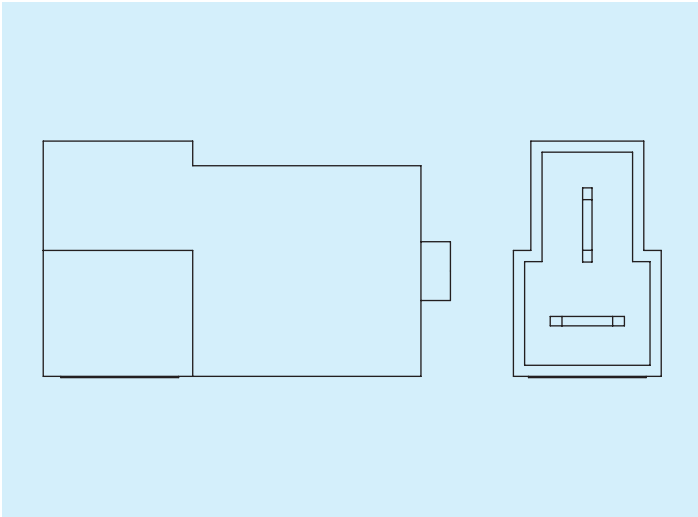
## Bypass-Ventile



## Zeichenerklärung

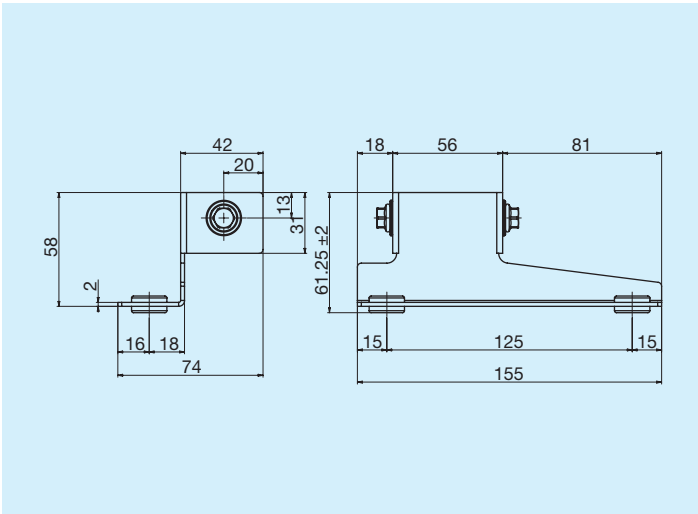
A56	Tauschertyp
1E	1 Elektrolüfter
AP	Verstärkte Ansaugung
SP	Verstärktes Gebläse
AX	Verstärkte Ansaugung
SX	Verstärktes Gebläse
12 V	Spannung für Elektrolüfter
24 V	Spannung für Elektrolüfter
T15 VT	Thermostat geregelt Bypass-Ventil 3 bar 60°C
T15 VNR	Druck geregelt Bypass-Ventil 4,5 bar

## Steckverbinder



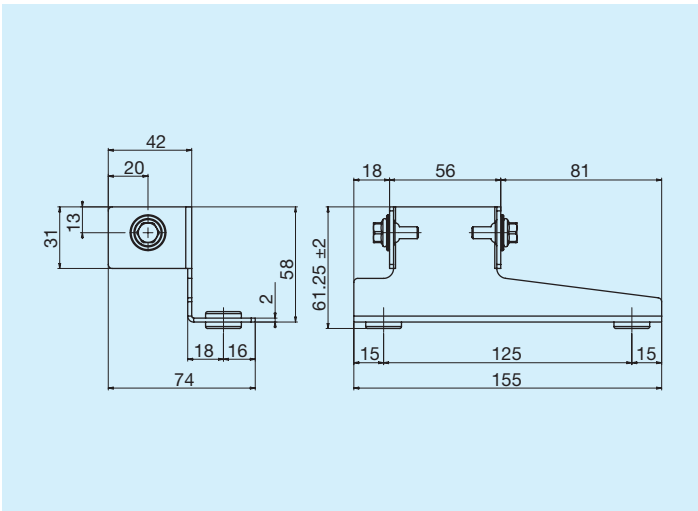
	Code
Steckverbinder AMP	180908

## Linkseitiger Stützfuß



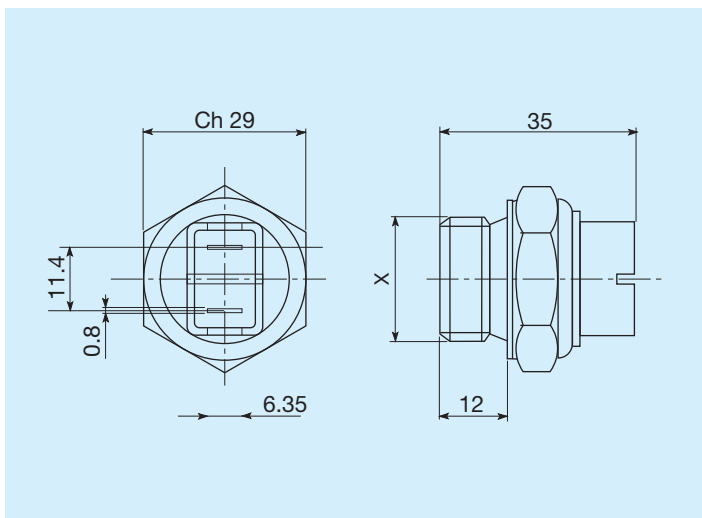
	Code
Linkseitiger Stützfuß	FR29000011

## Rechtsseitiger Stützfuß



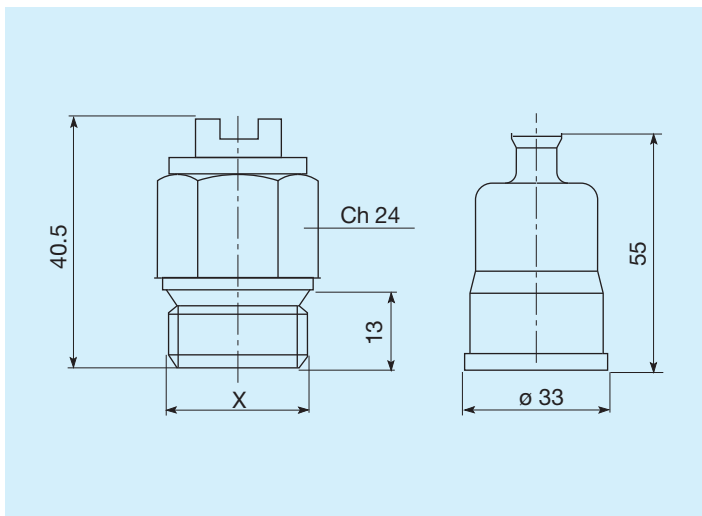
	Code
Rechtsseitiger Stützfuß	FR29000012

## Thermostate



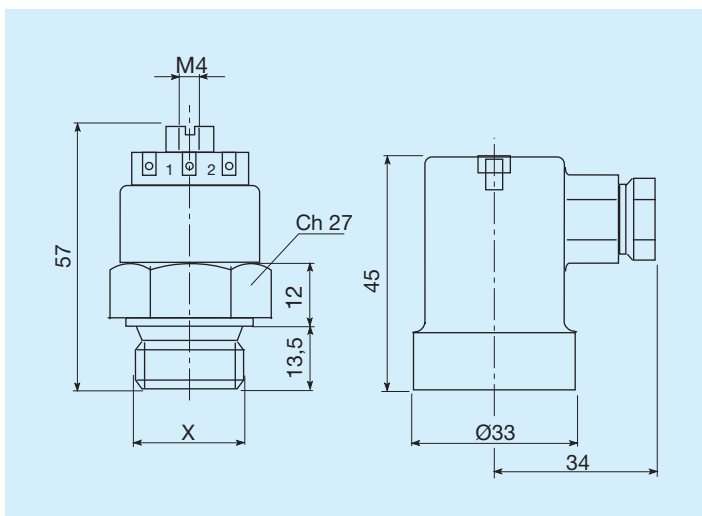
Temperaturen für Maßnahmen C°		Code
45 - 35	M22 x 1,5	FR 361104535
60 - 50	M22 x 1,5	FR 361106050
80 - 70	M22 x 1,5	FR 361108070
82 - 68	M22 x 1,5	FR 361108268
85 - 76	M22 x 1,5	FR 361108576

## Thermostate mit Schutzart IP54



Temperaturen für Maßnahmen C°		Code
45 - 35	M22 x 1,5	FR 361124535
50 - 40	M22 x 1,5	FR 361125040
60 - 50	M22 x 1,5	FR 361126050
70 - 60	M22 x 1,5	FR 361127060
80 - 70	M22 x 1,5	FR 361128070

## Thermostate mit Schutzart IP65



Temperaturen für Maßnahmen C°		Code
45 - 35	M22 x 1,5	FR 361154535
47 - 36	M22 x 1,5	FR 361155040
60 - 50	M22 x 1,5	FR 361156050
80 - 70	M22 x 1,5	FR 361158070