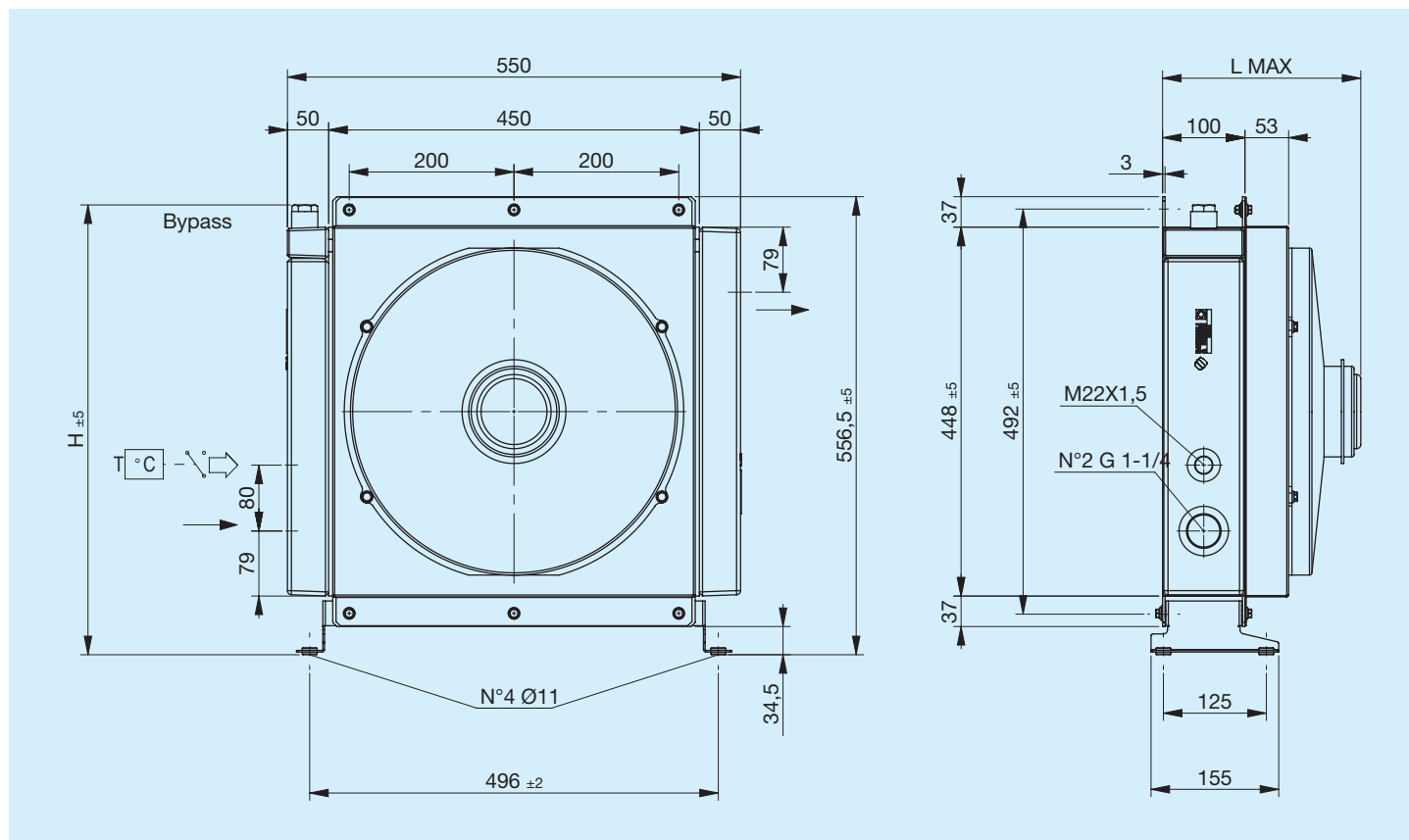


A65

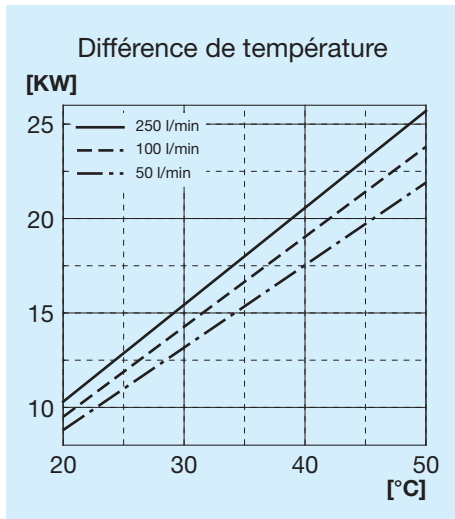


Avant toute utilisation lire attentivement le document INSTRUCTIONS GÉNÉRALES
D'UTILISATION POUR ÉCHANGEURS DE CHALEUR

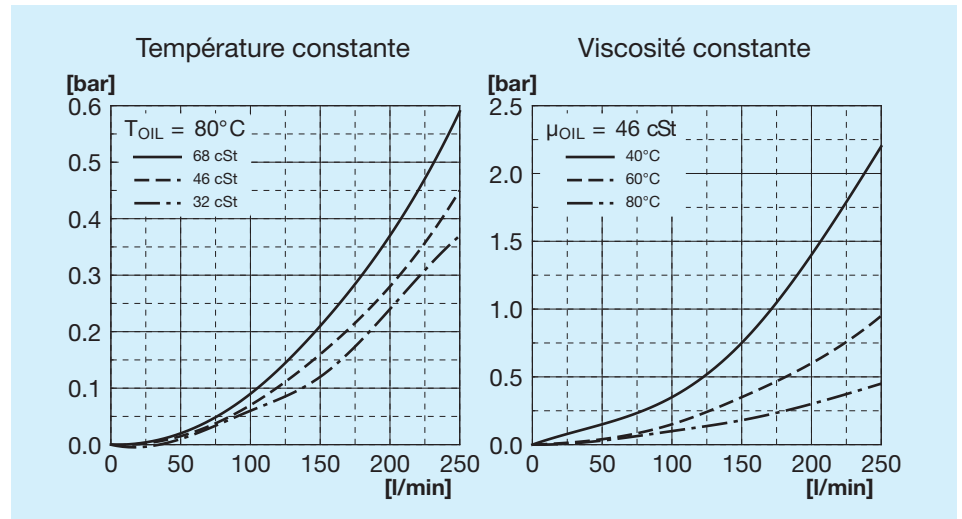


Code	Description	Ø Ventilateur mm	Débit d'air m³/h	Tension V	Courant A	L Max mm	H mm	Masse Kg	Capacité l
FR633123101	A65 1EAX 12V bypass T15 V.T. 3 bar 60°C	385	4000	12	22	240	546	20	8,5
FR633123102	A65 1ESX 12V bypass T15 V.T. 3 bar 60°C	385	4000	12	22	240	546	20	8,5
FR633121001	A65 1EAX 12V bypass T15 VNR 4,5 bar	385	4000	12	22	240	530	20	8,5
FR633121002	A65 1ESX 12V bypass T15 VNR 4,5 bar	385	4000	12	22	240	530	20	8,5
FR633123113	A65 1EAX 24V bypass T15 V.T. 3 bar 60°C	385	4000	24	11	240	546	20	8,5
FR633123114	A65 1ESX 24V bypass T15 V.T. 3 bar 60°C	385	4000	24	11	240	546	20	8,5
FR633121013	A65 1EAX 24V bypass T15 VNR 4,5 bar	385	4000	24	11	240	530	20	8,5
FR633121014	A65 1ESX 24V bypass T15 VNR 4,5 bar	385	4000	24	11	240	530	20	8,5
FR633120001	A65 1EAX 12V	385	4000	12	22	240	556,5	20	8,5
FR633120002	A65 1ESX 12V	385	4000	12	22	240	556,5	20	8,5
FR633120013	A65 1EAX 24V	385	4000	24	11	240	556,5	20	8,5
FR633120014	A65 1ESX 24V	385	4000	24	11	240	556,5	20	8,5

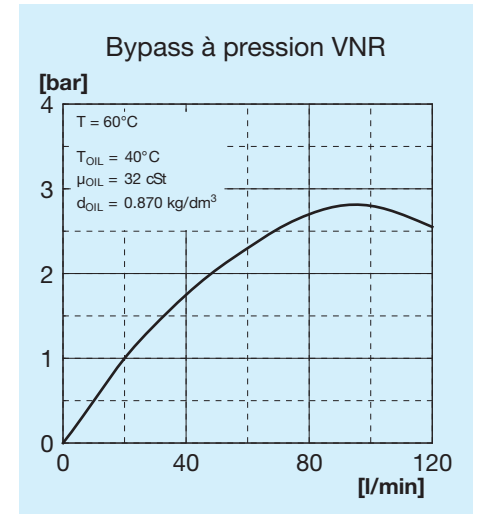
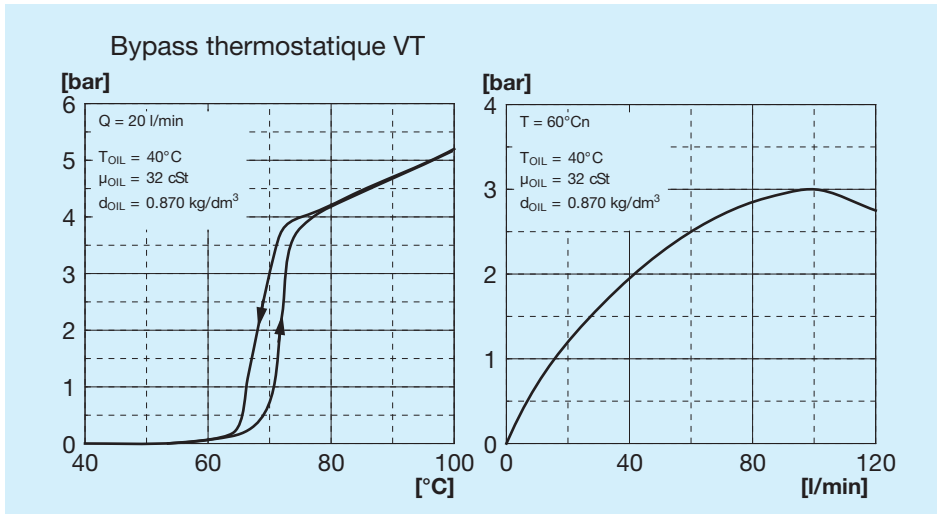
Puissance thermique



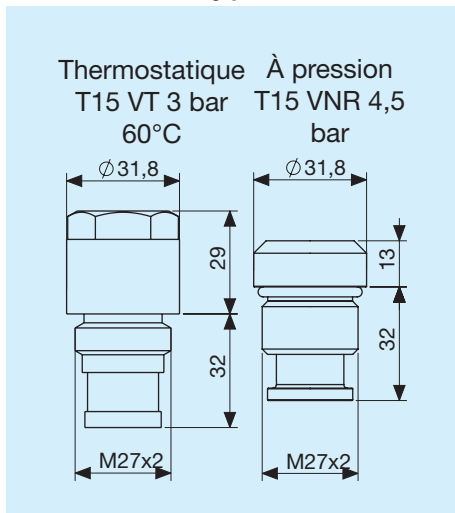
Perte de charge passage radiateur



Perte de charge passage bypass

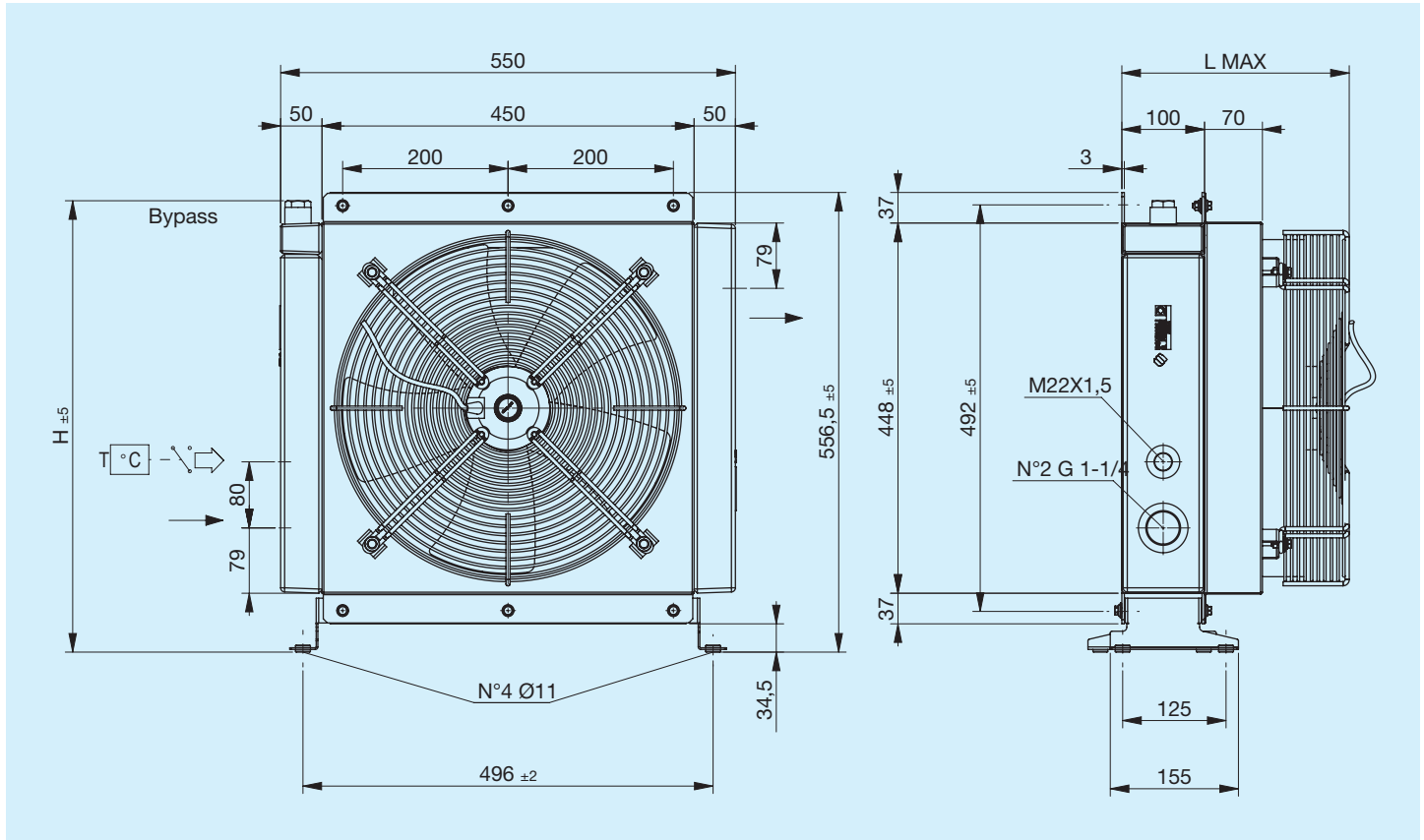


Vannes de bypass



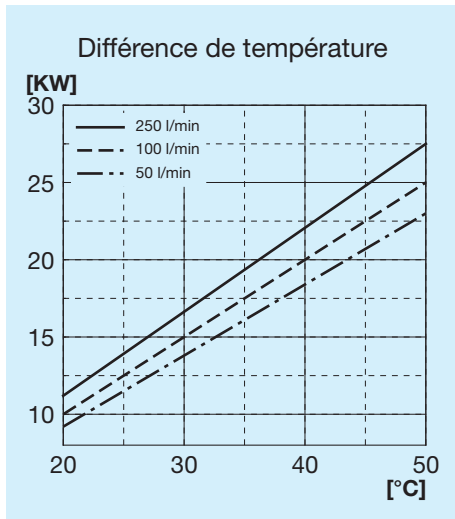
Légende

A56	Type d'échangeur
1E	1 Electroventilateur
AP	Aspirant grande puissance
SP	Soufflant grande puissance
AX	Aspirant très grande puissance
SX	Soufflant très grande puissance
12V	Tension electroventilateur
24V	Tension electroventilateur
T15 VT	Vanne de bypass thermostats 3 bar 60u00b0C
T15 VNR	Vanne de bypass à pression 4,5 bar

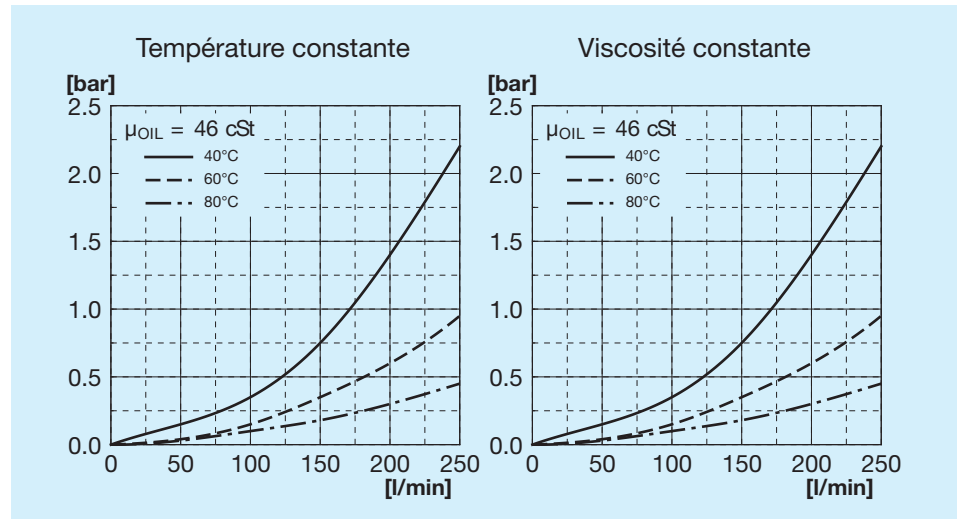


Code	Description	Ø Ventilateur mm	Puissance W	Fréquence Hz	Vitesse min ⁻¹	Pro-tection IP	L Max mm	H mm	Masse Kg	Capacité l
FR633123131	A65 1EA 230V bypass T15 V.T. 3 bar 60°C	400	240	50 60	1430 1700	44	275	546	21,5	8,5
FR633123132	A65 1ES 230V bypass T15 V.T. 3 bar 60°C	400	240	50 60	1430 1700	44	275	546	21,5	8,5
FR633121031	A65 1EA 230V bypass T15 VNR 4,5 bar	400	240	50 60	1430 1700	44	275	530	21,5	8,5
FR633121032	A65 1ES 230V bypass T15 VNR 4,5 bar	400	240	50 60	1430 1700	44	275	530	21,5	8,5
FR633123121	A65 1EA 400V bypass T15 V.T. 3 bar 60°C	400	185	50 60	1450 1690	44	275	546	21,5	8,5
FR633123122	A65 1ES 400V bypass T15 V.T. 3 bar 60°C	400	185	50 60	1450 1690	44	275	546	21,5	8,5
FR633121021	A65 1EA 400V bypass T15 VNR 4,5 bar	400	185	50 60	1450 1690	44	275	530	21,5	8,5
FR633121022	A65 1ES 400V bypass T15 VNR 4,5 bar	400	185	50 60	1450 1690	44	275	530	21,5	8,5
FR633120031	A65 1EA 230V	400	240	50 60	1430 1700	44	275	556	21,5	8,5
FR633120032	A65 1ES 230V	400	240	50 60	1430 1700	44	275	556	21,5	8,5
FR633120021	A65 1EA 400V	400	185	50 60	1450 1690	44	275	556	21,5	8,5
FR633120022	A65 1ES 400V	400	185	50 60	1450 1690	44	275	556	21,5	8,5

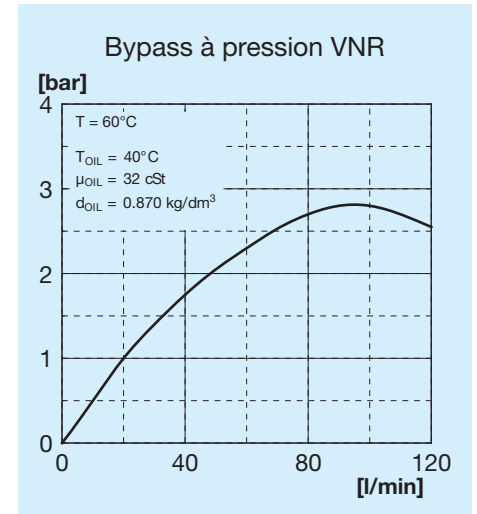
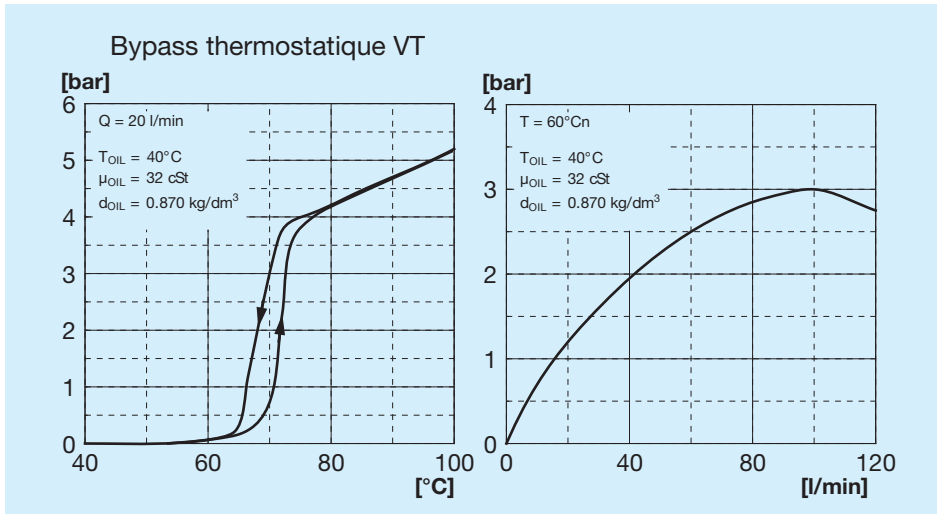
Puissance thermique



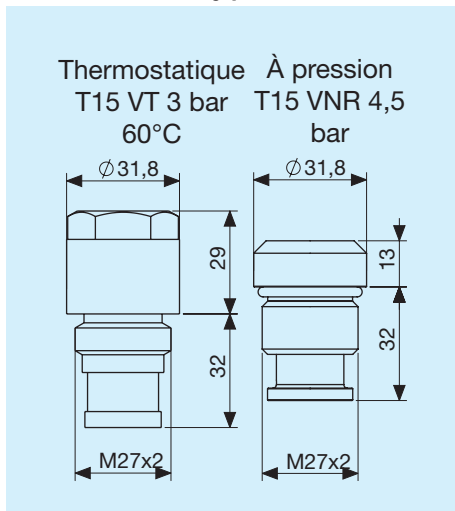
Perte de charge passage radiateur



Perte de charge passage bypass

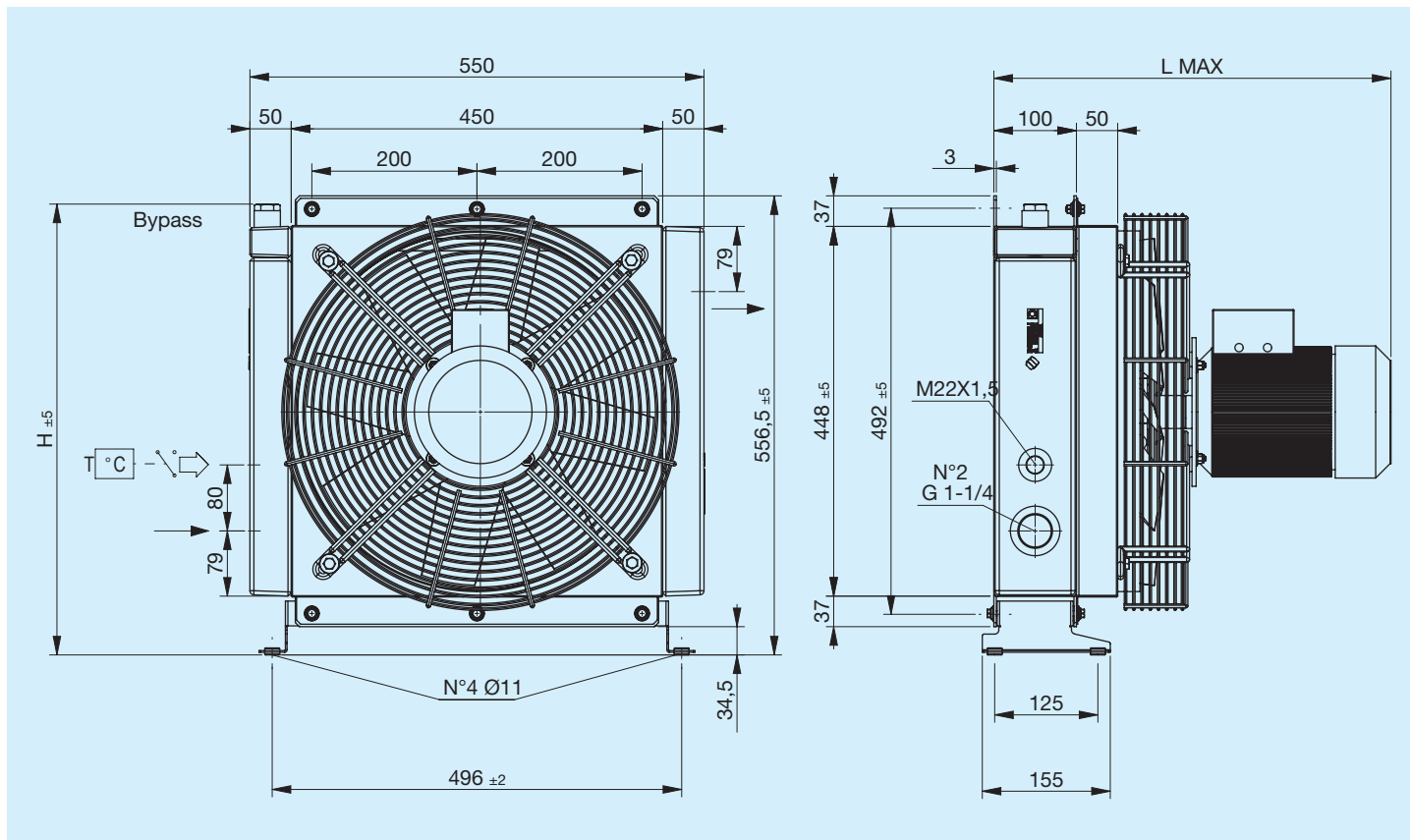


Vannes de bypass



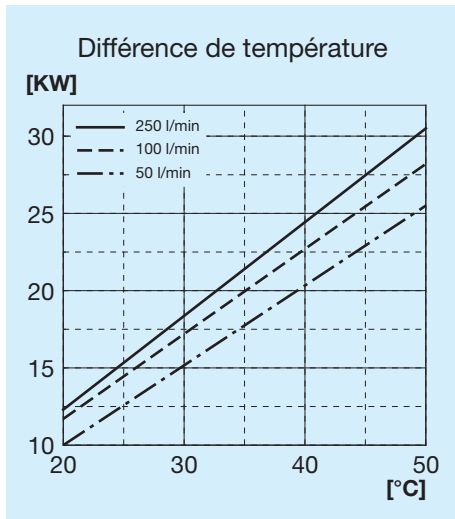
Légende

A56	Type d'échangeur
1E	1 Electroventilateur
AP	Aspirant grande puissance
SP	Soufflant grande puissance
AX	Aspirant très grande puissance
SX	Soufflant très grande puissance
12V	Tension electroventilateur
24V	Tension electroventilateur
T15 VT	Vanne de bypass thermostats 3 bar 60u00b0C
T15 VNR	Vanne de bypass à pression 4,5 bar

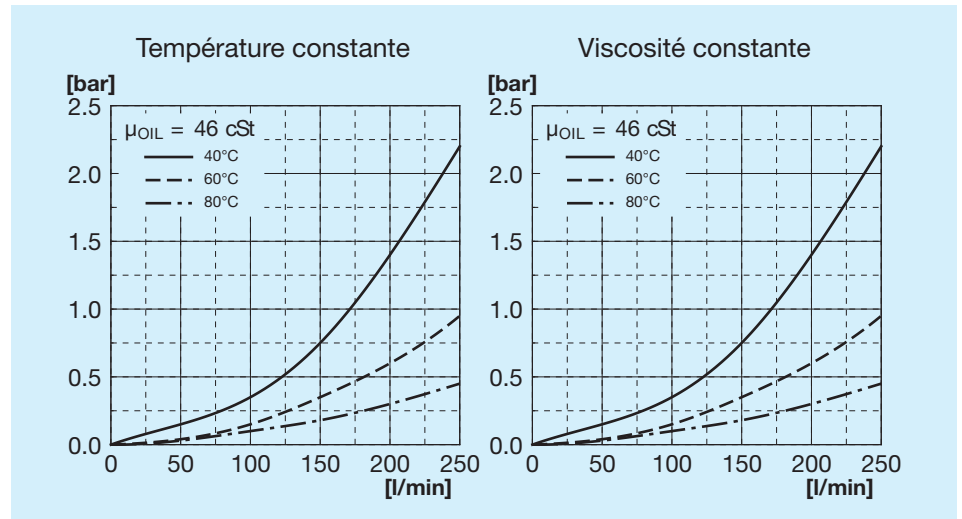


Code	Description	Ø Ventilateur mm	Puissance W	Fréquence Hz	Vitesse min ⁻¹	Pro-tection IP	L Max mm	H mm	Masse Kg	Capacité l
FR633123141	A65 1EA 220V-B14 bypass T15 V.T. 3 bar 60°C	420	750	50	1390	65	481	546	30	8,5
FR633121041	A65 1EA 220V-B14 bypass T15 VNR 4,5 bar	420	750	50	1390	65	481	530	30	8,5
FR633123151	A65 1EA 380V-B14 bypass T15 V.T. 3 bar 60°C	420	750	50	1390	65	481	546	30	8,5
FR633123152	A65 1ES 380V-B14 bypass T15 V.T. 3 bar 60°C	420	750	50	1390	65	481	546	30	8,5
FR633121051	A65 1EA 380V-B14 bypass T15 VNR 4,5 bar	420	750	50	1390	65	481	530	30	8,5
FR633121052	A65 1ES 380V-B14 bypass T15 VNR 4,5 bar	420	750	50	1390	65	481	530	30	8,5
FR633120041	A65 1EA 220V-B14	420	750	50	1390	65	481	556	30	8,5
FR633120042	A65 1ES 220V-B14	420	750	50	1390	65	481	556	30	8,5
FR633120051	A65 1EA 380V-B14	420	750	50	1390	65	481	556	30	8,5
FR633120052	A65 1ES 380V-B14	420	750	50	1390	65	481	556	30	8,5

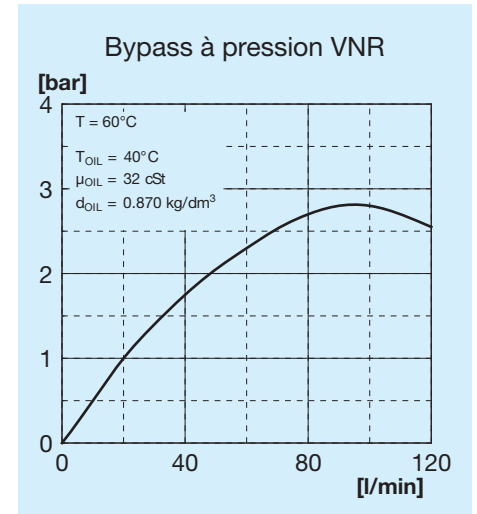
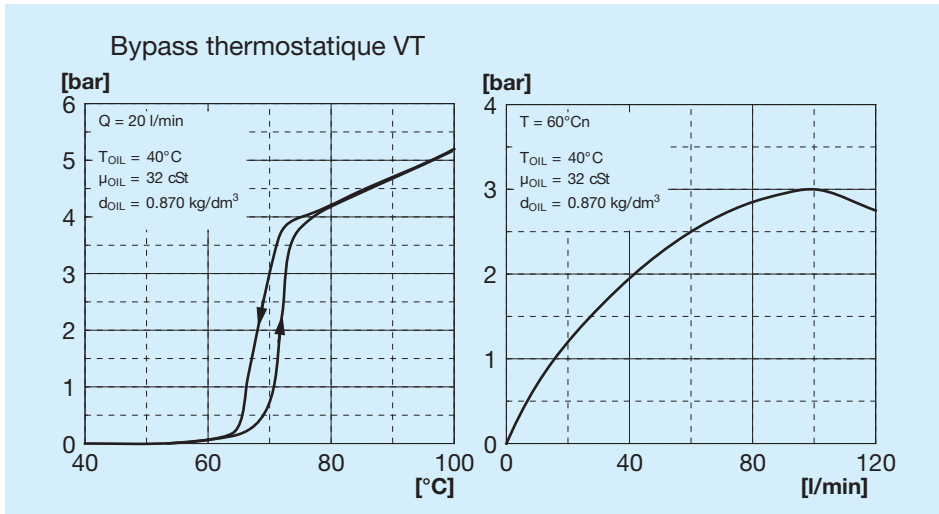
Puissance thermique



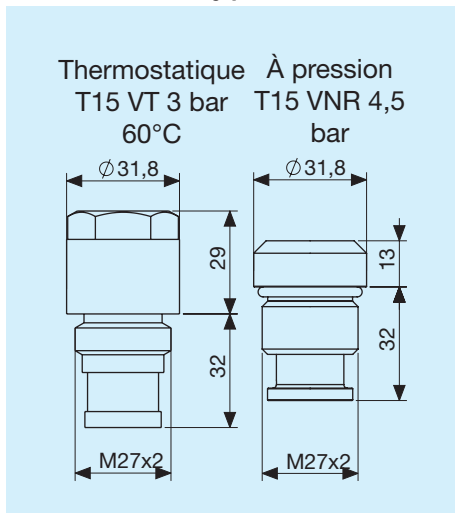
Perte de charge passage radiateur



Perte de charge passage bypass

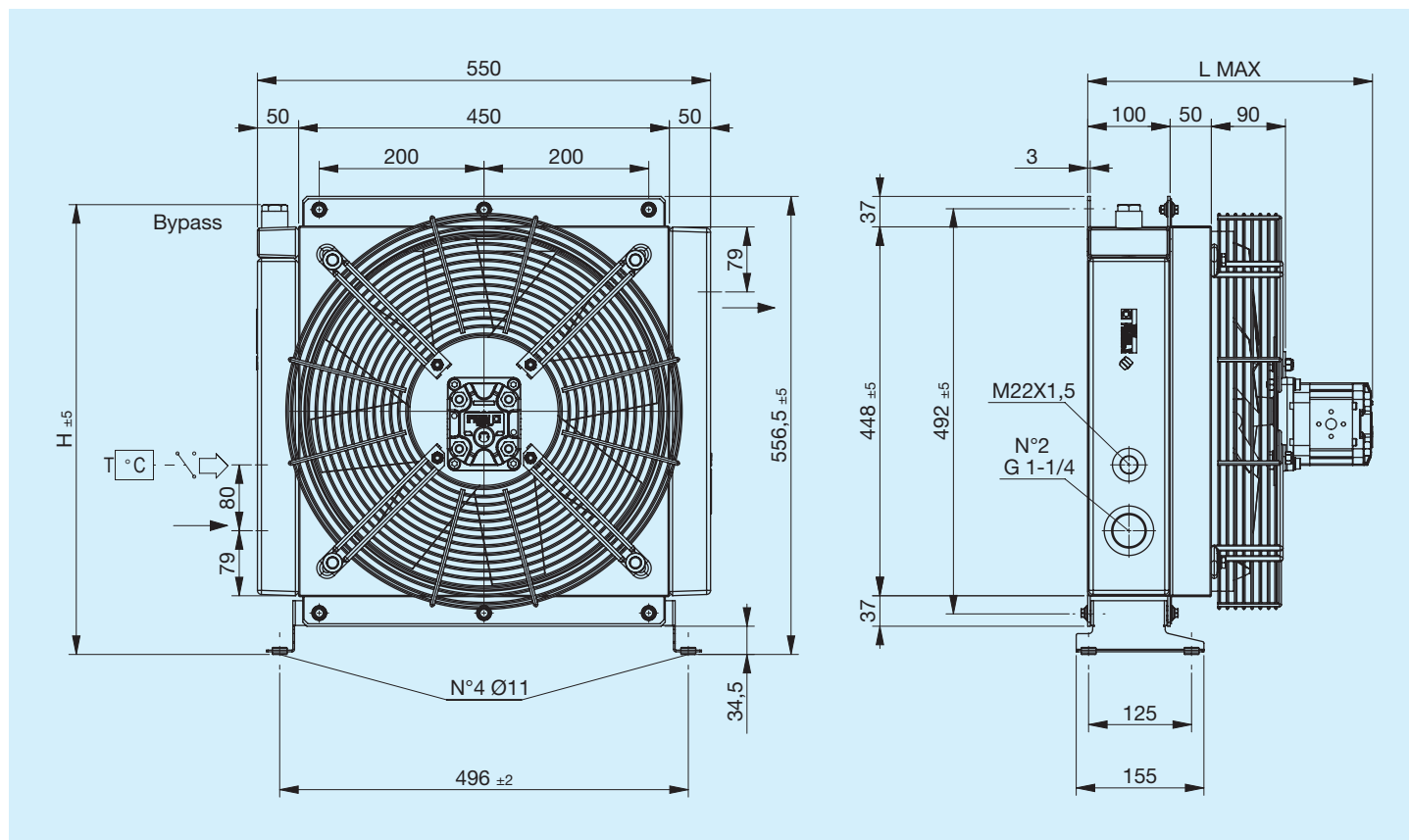


Vannes de bypass



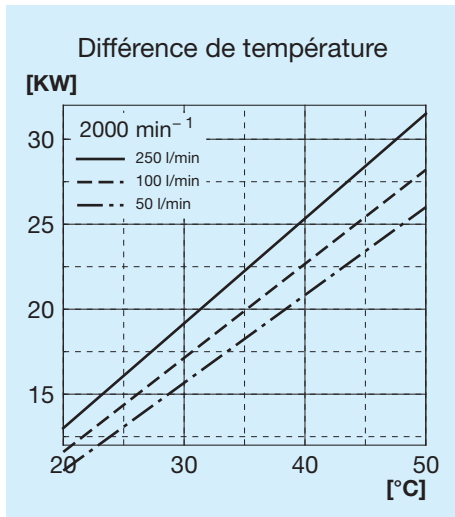
Légende

A56	Type d'échangeur
1E	1 Electroventilateur
AP	Aspirant grande puissance
SP	Soufflant grande puissance
AX	Aspirant très grande puissance
SX	Soufflant très grande puissance
12V	Tension electroventilateur
24V	Tension electroventilateur
T15 VT	Vanne de bypass thermostats 3 bar 60u00b0C
T15 VNR	Vanne de bypass à pression 4,5 bar

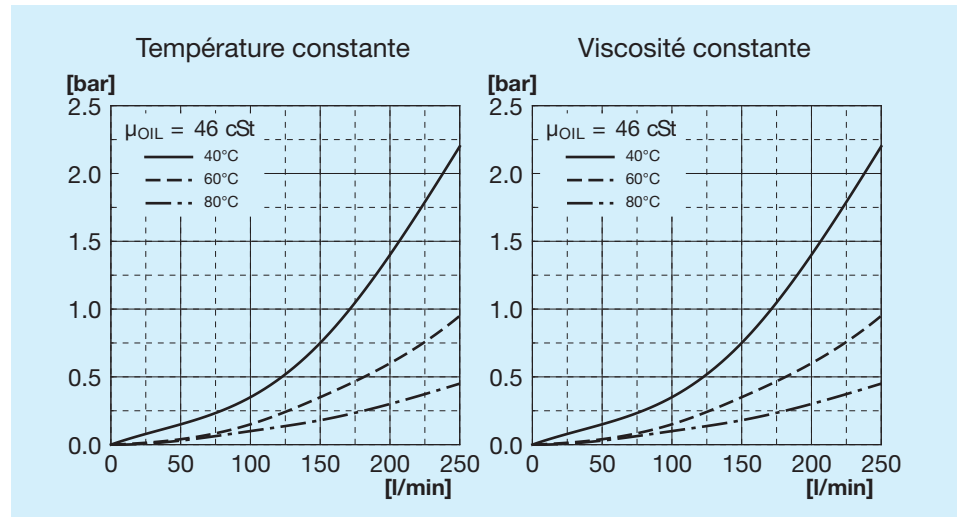


Code	Description	Ø Ventilateur mm	Cylindrée moteur cm³/h	L Max mm	H mm	Masse Kg	Capacité l
FR634123104	A65 IA PRE-INST.GR2 bypass T15 V.T. 3 bar 60°C	420	-	285	546	23	8,5
FR634123106	A65 IS PRE-INST.GR2 bypass T15 V.T. 3 bar 60°C	420	-	285	546	23	8,5
FR634121004	A65 IA PRE-INST.GR2 bypass T15 VNR 4,5 bar	420	-	285	530	23	8,5
FR634121006	A65 IS PRE-INST.GR2 bypass T15 VNR 4,5 bar	420	-	285	530	23	8,5
FR634123113	A65 IA MOT.HYDR. GR2 bypass T15 V.T. 3 bar 60°C	420	6	345	546	24	8,5
FR634123114	A65 IS MOT.HYDR. GR2 bypass T15 V.T. 3 bar 60°C	420	6	345	546	24	8,5
FR634121013	A65 IA MOT.HYDR. GR2 bypass T15 VNR 4,5 bar	420	6	345	530	24	8,5
FR634121014	A65 IS MOT.HYDR. GR2 bypass T15 VNR 4,5 bar	420	6	345	530	24	8,5
FR634120004	A65 IA PRE-INST.GR2	420	-	285	556	23	8,5
FR634120006	A65 IS PRE-INST.GR2	420	-	285	556	23	8,5
FR634120013	A65 IA MOT.HYDR. GR2	420	6	345	556	24	8,5
FR634120014	A65 IS MOT.HYDR. GR2	420	6	345	556	24	8,5

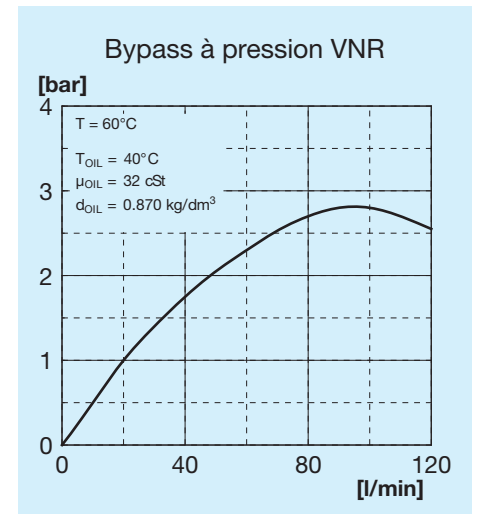
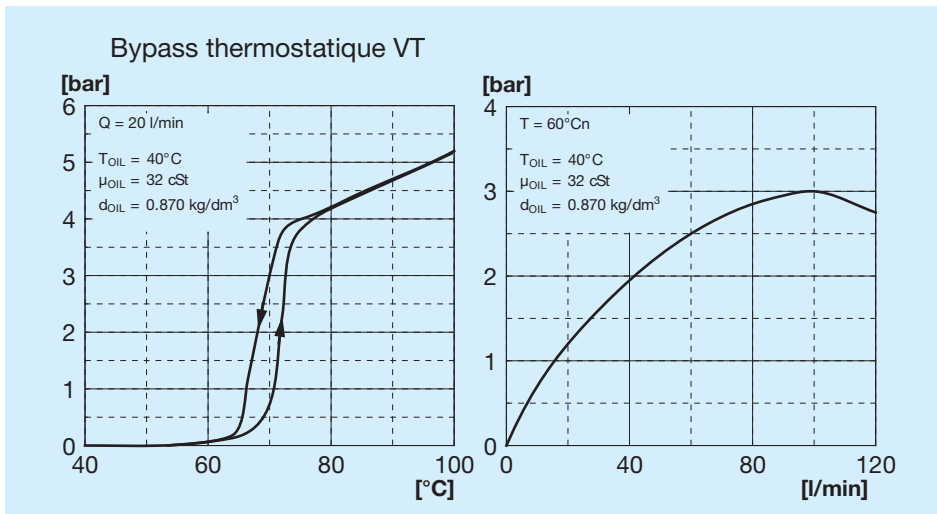
Puissance thermique



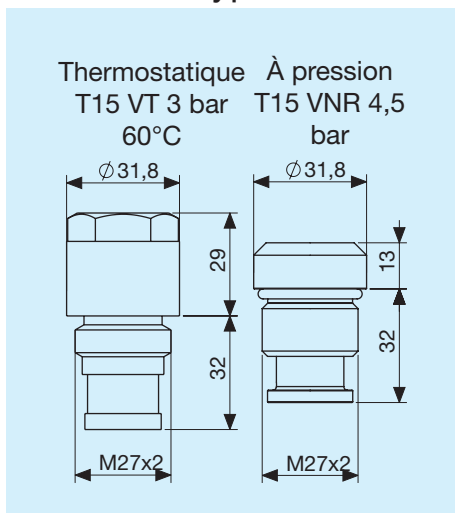
Perte de charge passage radiateur



Perte de charge passage bypass



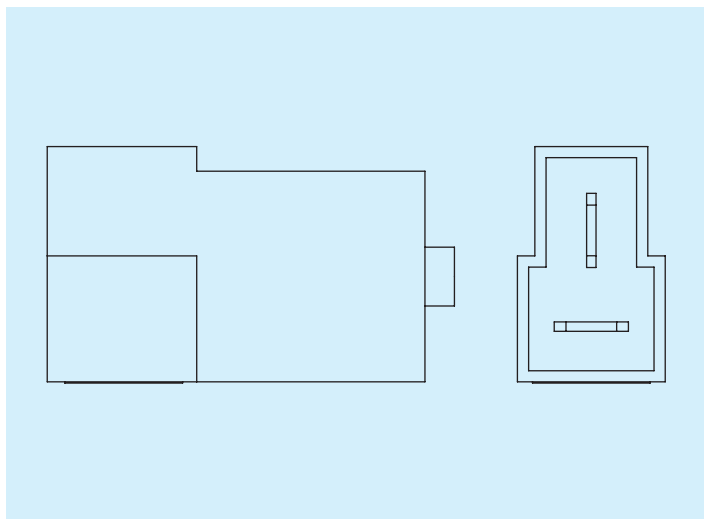
Vannes de bypass



Légende

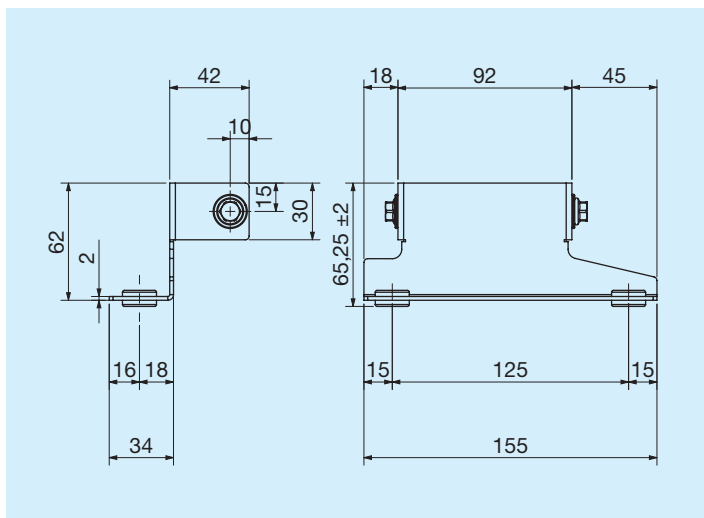
A56	Type d'échangeur
1E	1 Electroventilateur
AP	Aspirant grande puissance
SP	Soufflant grande puissance
AX	Aspirant très grande puissance
SX	Soufflant très grande puissance
12V	Tension electroventilateur
24V	Tension electroventilateur
T15 VT	Vanne de bypass thermostats 3 bar 60u00b0C
T15 VNR	Vanne de bypass à pression 4,5 bar

Connecteur

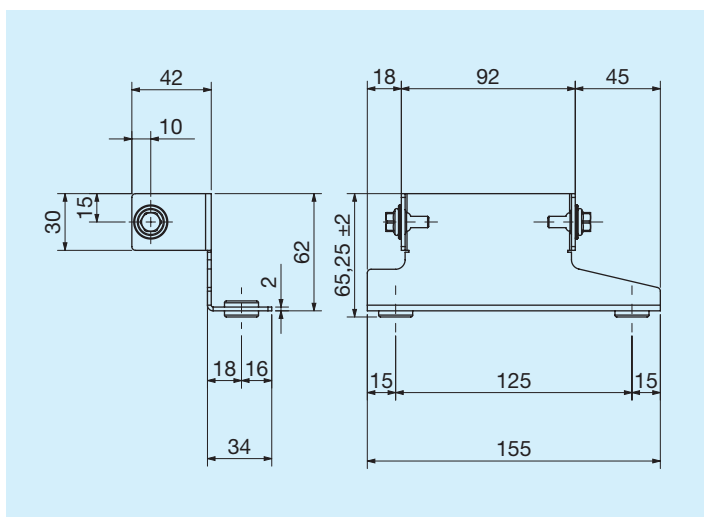


	Code
Connecteur AMP	180908

Pied de support gauche

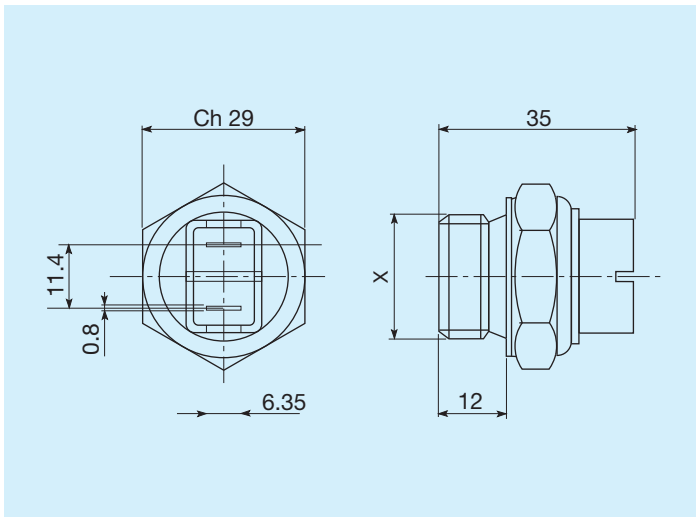


	Code
Pied de support gauche	FR290000009



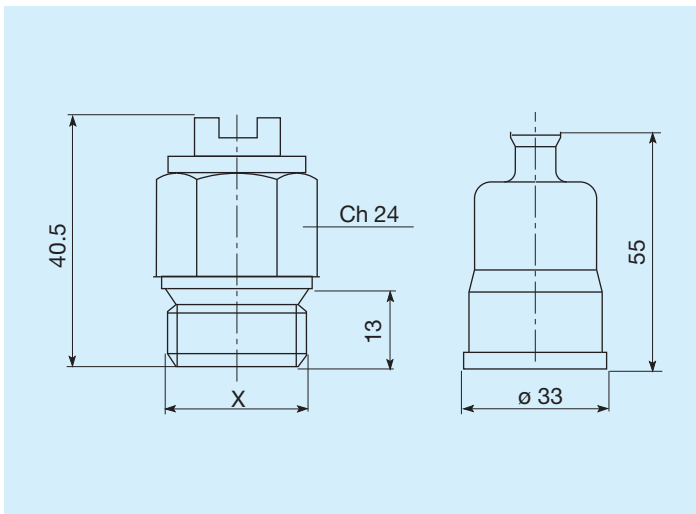
	Code
Pied de support droit	FR290000010

Thermostats



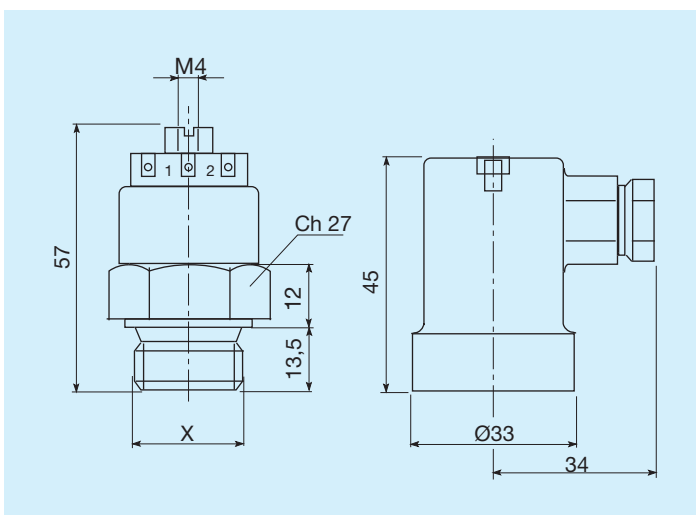
Températures d'intervention °C		Code
45 - 35	M22x1,5	FR 361104535
60 - 50	M22x1,5	FR 361106050
80 - 70	M22x1,5	FR 361108070
82 - 68	M22x1,5	FR 361108268
85 - 76	M22x1,5	FR 361108576

Thermostats protégés IP54



Températures d'intervention °C		Code
45 - 35	M22x1,5	FR 361124535
50 - 40	M22x1,5	FR 361125040
60 - 50	M22x1,5	FR 361126050
70 - 60	M22x1,5	FR 361127060
80 - 70	M22x1,5	FR 361128070

Thermostats protégés IP65



Températures d'intervention °C		Code
45 - 35	M22x1,5	FR 361154535
47 - 36	M22x1,5	FR 361155040
60 - 50	M22x1,5	FR 361156050
80 - 70	M22x1,5	FR 361158070