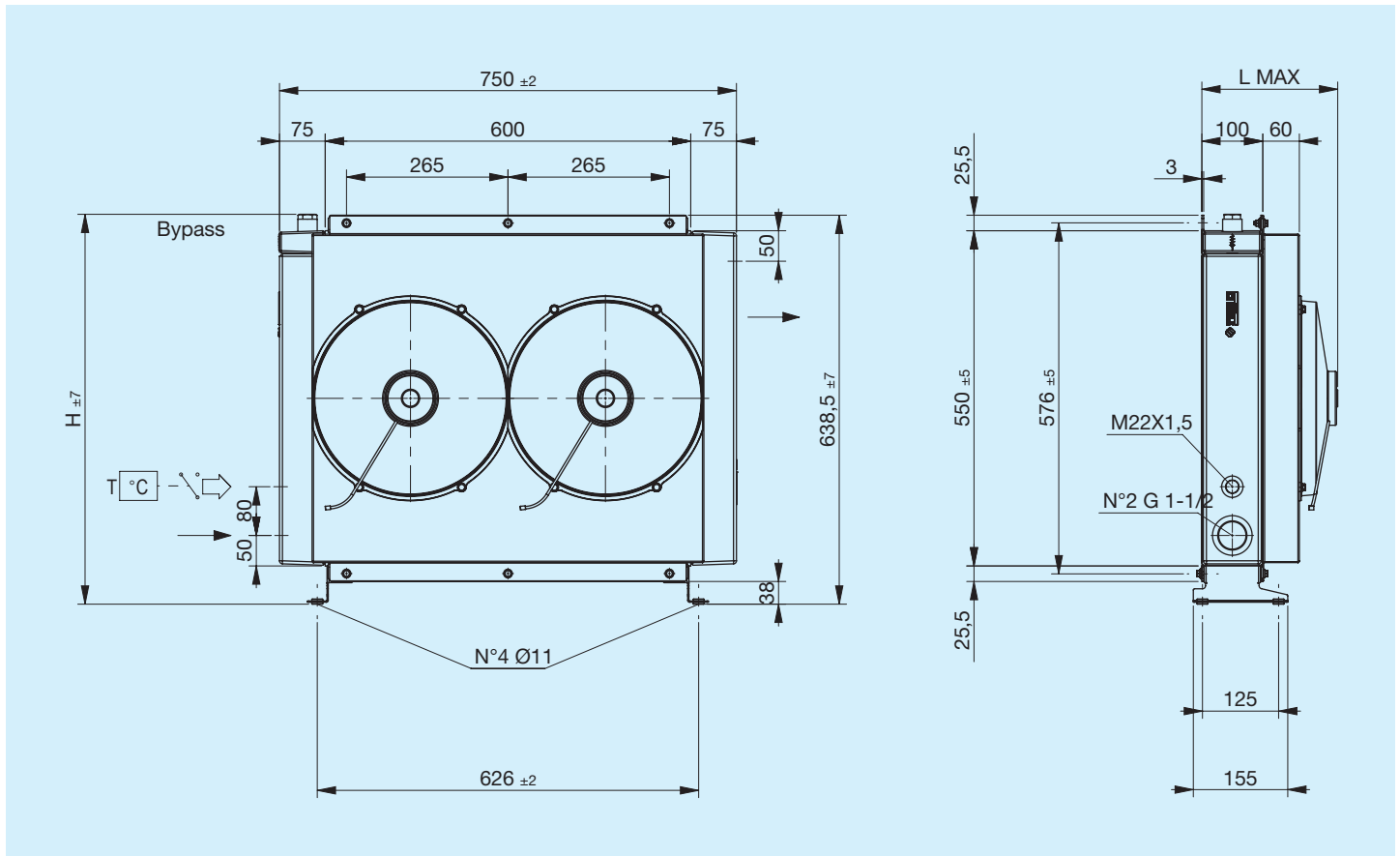


A75

398SAE015FR00

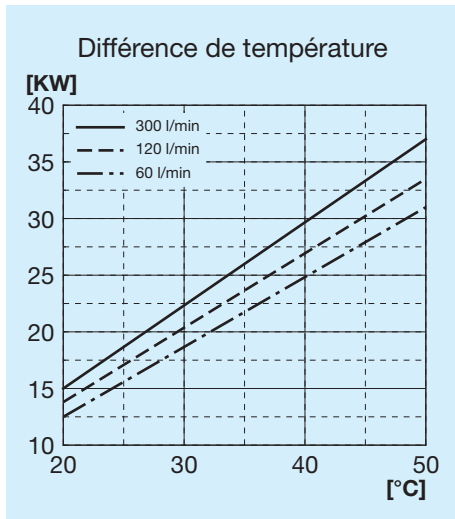


Avant toute utilisation lire attentivement le document INSTRUCTIONS GÉNÉRALES D'UTILISATION POUR ÉCHANGEURS DE CHALEUR.

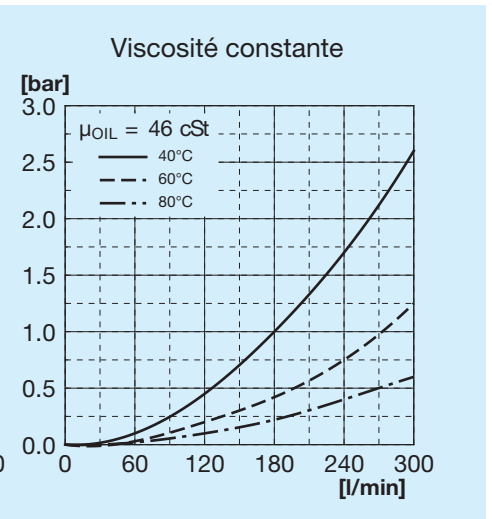
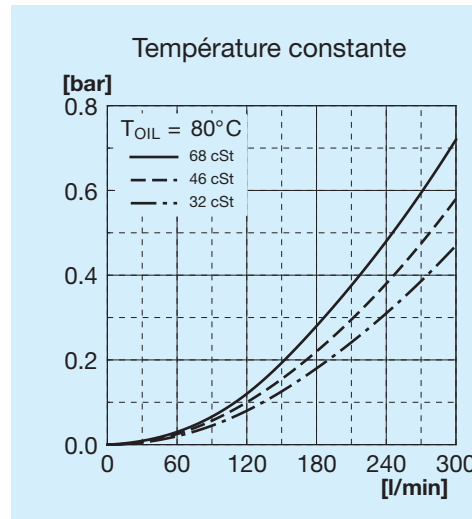


Code	Description	Ø Ventilateur mm	Débit d'air m³/h	Tension V	Courant A	L Max mm	H mm	Masse Kg	Capacité l
FR633143103	A75 2EAP 12V bypass T15 V.T. 3 bar 60°C	2X305	2X2080	12	2X12	225	640	24	14
FR633143104	A75 2ESP 12V bypass T15 V.T. 3 bar 60°C	2X305	2X2080	12	2X12	225	640	24	14
FR633141003	A75 2EAP 12V bypass T15 VNR 4,5 bar	2X305	2X2080	12	2X12	225	624	24	14
FR633141004	A75 2ESP 12V bypass T15 VNR 4,5 bar	2X305	2X2080	12	2X12	225	624	24	14
FR633143113	A75 2EAP 24V bypass T15 V.T. 3 bar 60°C	2X305	2X2080	24	2X6	225	640	24	14
FR633143114	A75 2ESP 24V bypass T15 V.T. 3 bar 60°C	2X305	2X2080	24	2X6	225	640	24	14
FR633141013	A75 2EAP 24V bypass T15 VNR 4,5 bar	2X305	2X2080	24	2X6	225	624	24	14
FR633141014	A75 2ESP 24V bypass T15 VNR 4,5 bar	2X305	2X2080	24	2X6	225	624	24	14
FR633140003	A75 2EAP 12V	2X305	2X2080	12	2X12	225	638	24	14
FR633140004	A75 2ESP 12V	2X305	2X2080	12	2X12	225	638	24	14
FR633140013	A75 2EAP 24V	2X305	2X2080	24	2X6	225	638	24	14
FR633140014	A75 2ESP 24V	2X305	2X2080	24	2X6	225	638	24	14

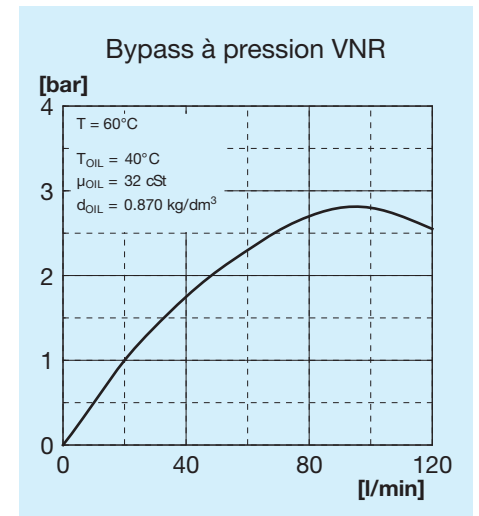
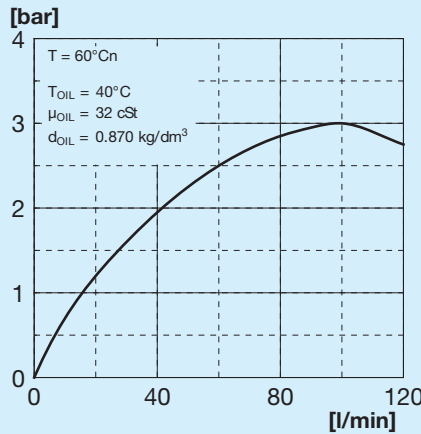
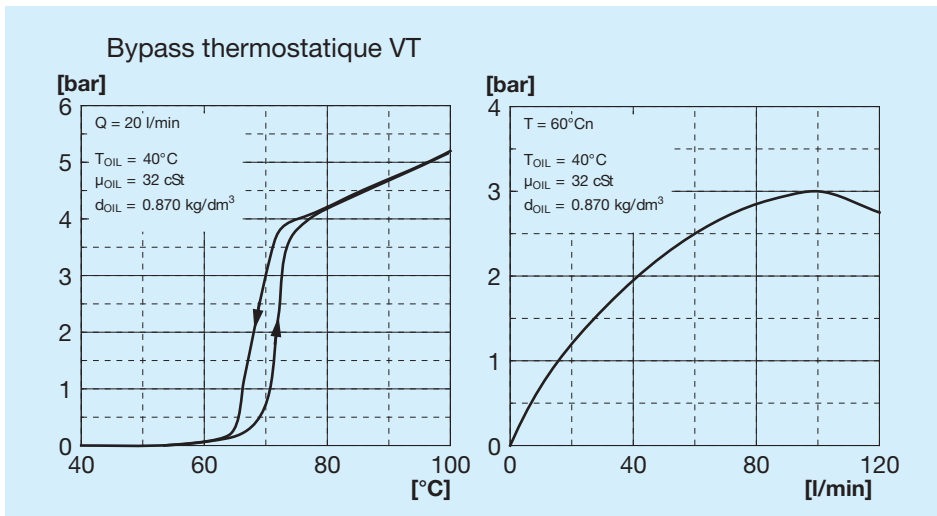
Puissance thermique



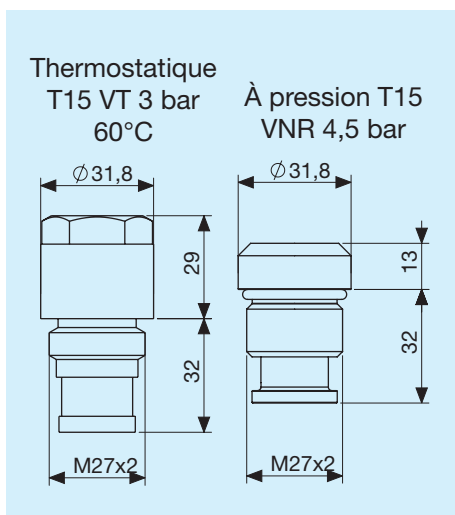
Perte de charge passage radiateur



Perte de charge passage bypass

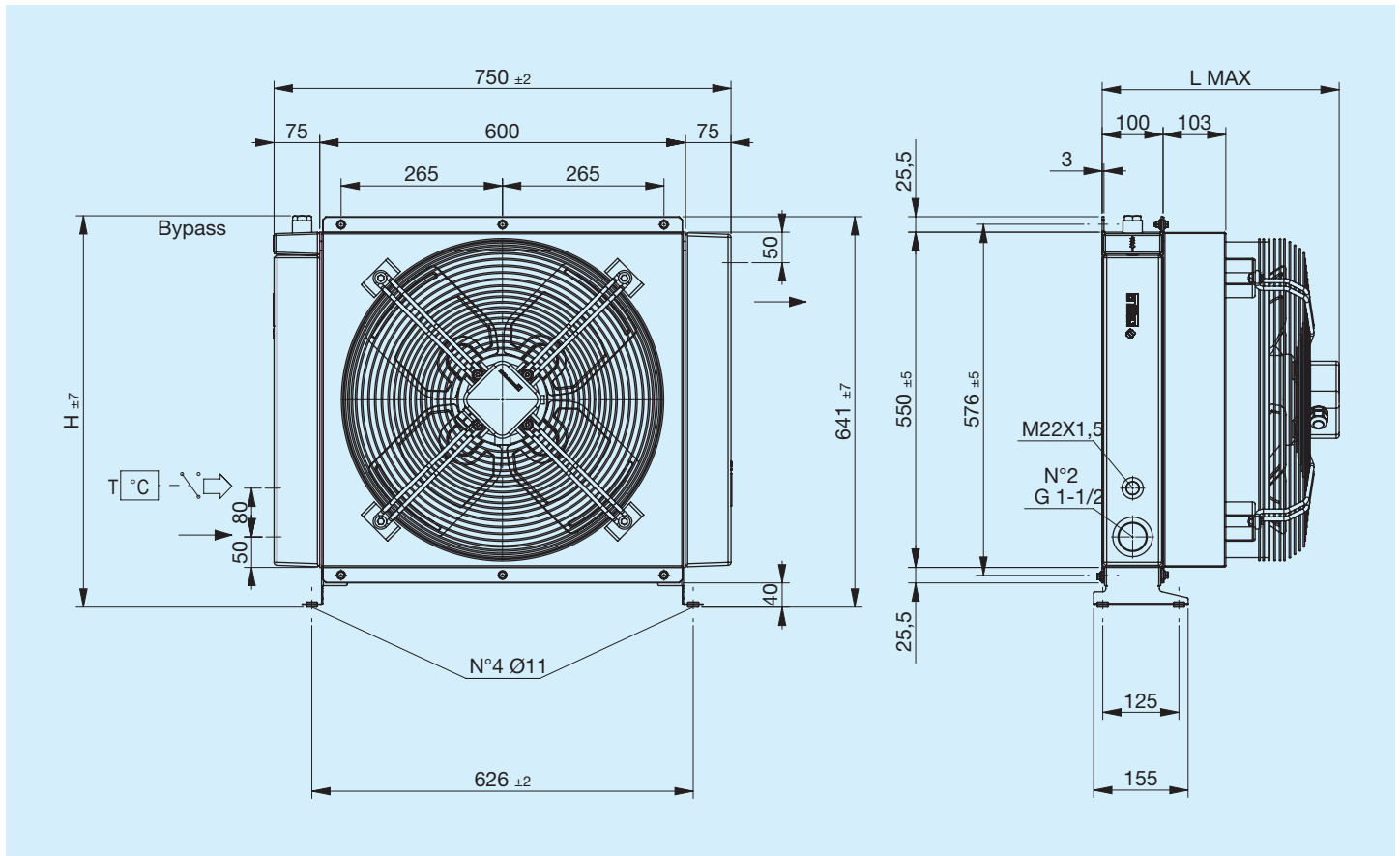


Vannes de bypass



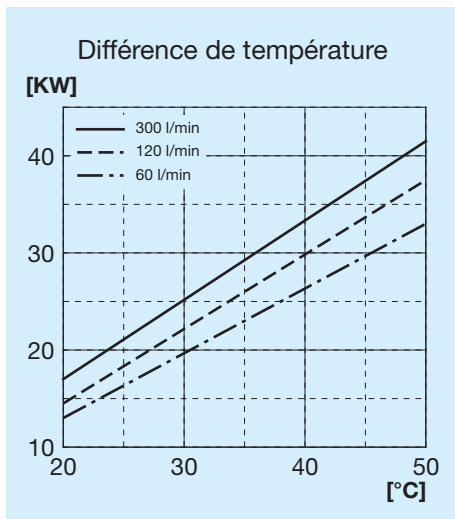
Légende

A56	Type d'échangeur
1E	1 Electroventilateur
AP	Aspirant grande puissance
SP	Soufflant grande puissance
AX	Aspirant très grande puissance
SX	Soufflant très grande puissance
12V	Tension electroventilateur
24V	Tension electroventilateur
T15 VT	Vanne de bypass thermostatique 3 bar 60°C
T15 VNR	Vanne de bypass à pression 4,5 bar

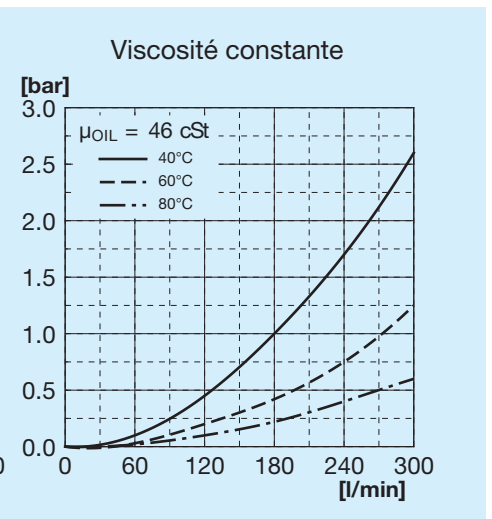
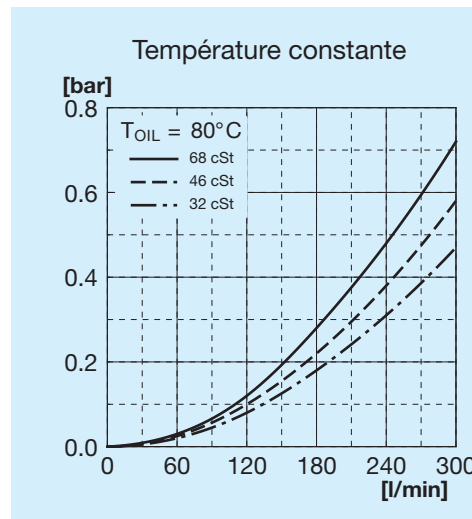


Code	Description	Ø Ventilateur mm	Puissance		Fréquence Hz	Vitesse min ⁻¹	Protection IP	L Max mm	H mm	Masse Kg	Capacité l
			W								
FR633143131	A75 1EA 230V bypass T15 V.T. 3 bar 60°C	500	640 720	50 60	1180 1300	44	269	642	25	14	
FR633143132	A75 1ES 230V bypass T15 V.T. 3 bar 60°C	500	780 1100	50 60	1250 1280	44	269	642	25	14	
FR633141031	A75 1EA 230V bypass T15 VNR 4,5 bar	500	640 720	50 60	1180 1300	44	269	626	25	14	
FR633141032	A75 1ES 230V bypass T15 VNR 4,5 bar	500	780 1100	50 60	1250 1280	44	269	626	25	14	
FR633143121	A75 1EA 400V bypass T15 V.T. 3 bar 60°C	500	750	50	1390	44	269	642	25	14	
FR633143122	A75 1ES 400V bypass T15 V.T. 3 bar 60°C	500	750	50	1390	44	269	642	25	14	
FR633141021	A75 1EA 400V bypass T15 VNR 4,5 bar	500	750	50	1390	44	269	626	25	14	
FR633141022	A75 1ES 400V bypass T15 VNR 4,5 bar	500	750	50	1390	44	269	626	25	14	
FR633140031	A75 1EA 230V	500	640 720	50 60	1180 1300	44	269	638	25	14	
FR633140032	A75 1ES 230V	500	780 1100	50 60	1250 1280	44	269	638	25	14	
FR633140021	A75 1EA 400V	500	750	50	1390	44	269	638	25	14	
FR633140022	A75 1ES 400V	500	750	50	1390	44	269	638	25	14	

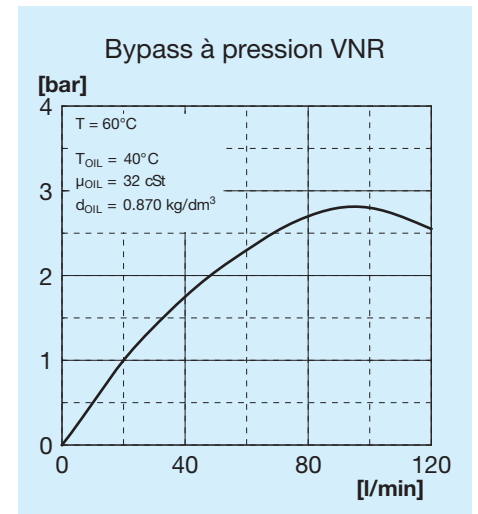
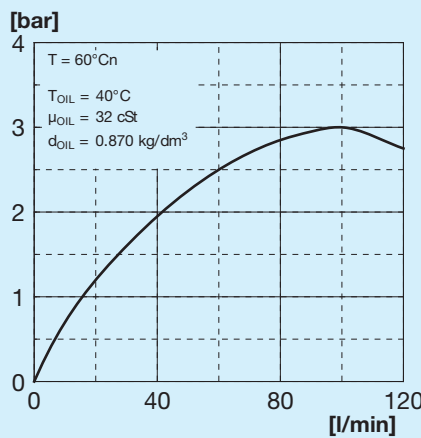
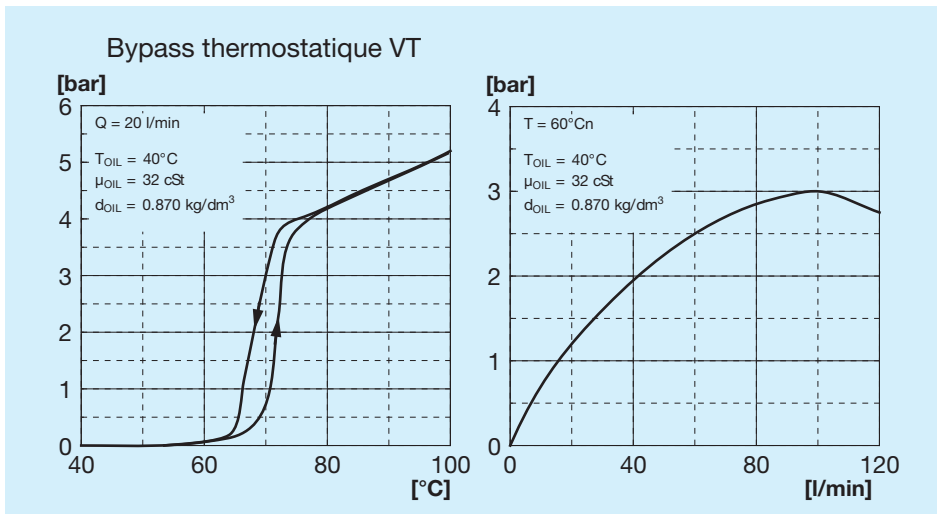
Puissance thermique



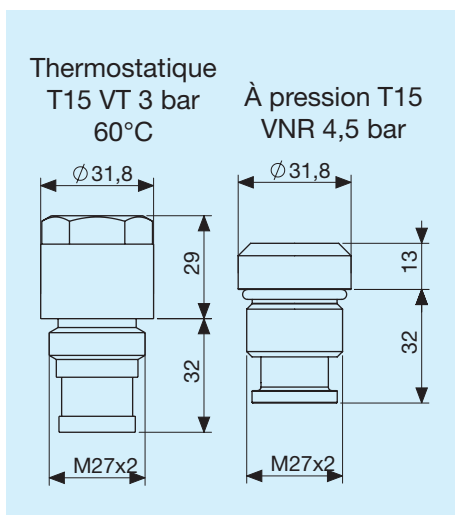
Perte de charge passage radiateur



Perte de charge passage bypass

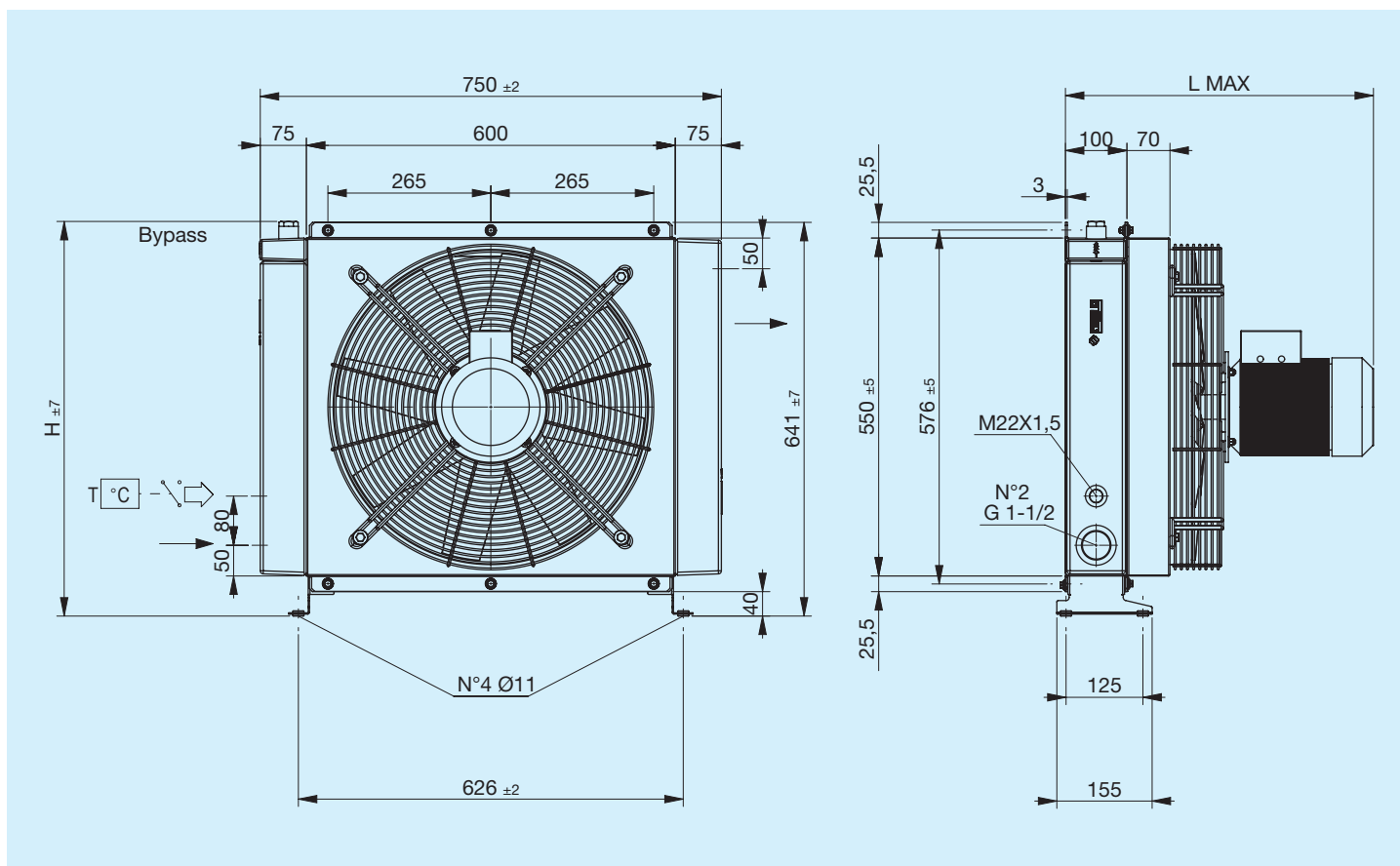


Vannes de bypass



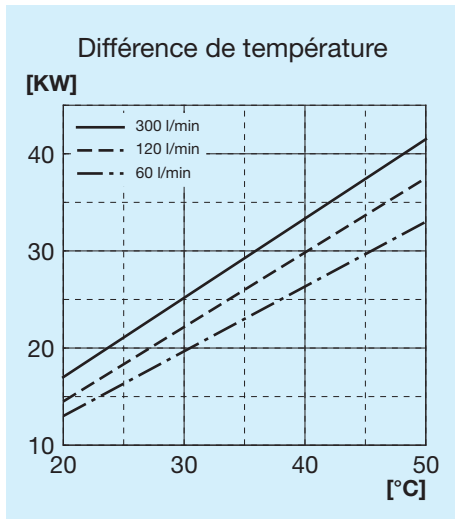
Légende

A56	Type d'échangeur
1E	1 Electroventilateur
AP	Aspirant grande puissance
SP	Soufflant grande puissance
AX	Aspirant très grande puissance
SX	Soufflant très grande puissance
12V	Tension electroventilateur
24V	Tension electroventilateur
T15 VT	Vanne de bypass thermostatique 3 bar 60°C
T15 VNR	Vanne de bypass à pression 4,5 bar

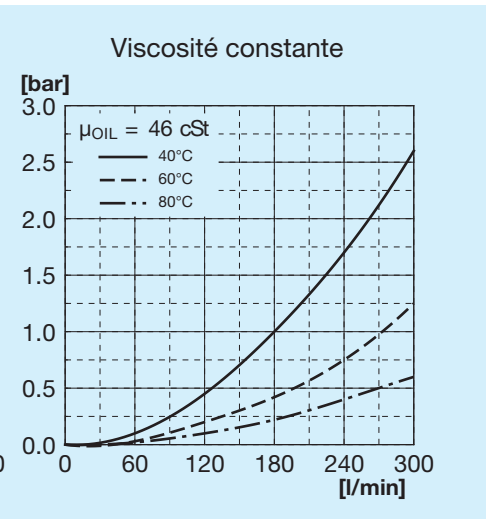
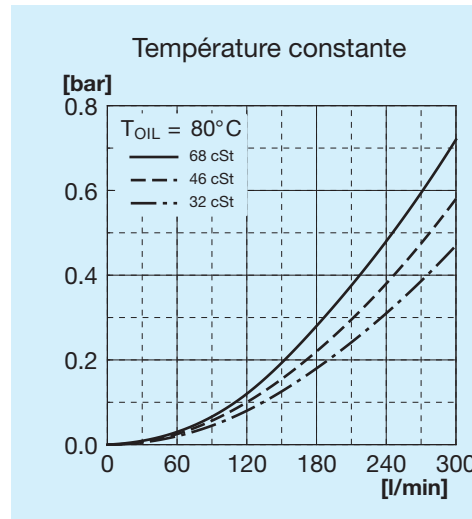


Code	Description	Ø Ventilateur mm	Puissance W	Fréquence Hz	Vitesse min ⁻¹	Protection IP	L Max mm	H mm	Masse Kg	Capacité l
FR633143141	A75 1EA 220V-B14 bypass T15 V.T. 3 bar 60°C	500	750	50	1390	65	475	642	33,5	14
FR633143142	A75 1EA 220V-B14 bypass T15 V.T. 3 bar 60°C	500	750	50	1390	65	475	642	33,5	14
FR633141041	A75 1EA 220V-B14 bypass T15 VNR 4,5 bar	500	750	50	1390	65	475	626	33,5	14
FR633141042	A75 1EA 220V-B14 bypass T15 VNR 4,5 bar	500	750	50	1390	65	475	626	33,5	14
FR633143151	A75 1EA 380V-B14 bypass T15 V.T. 3 bar 60°C	500	750	50	1390	65	475	642	33,5	14
FR633143152	A75 1ES 380V-B14 bypass T15 V.T. 3 bar 60°C	500	750	50	1390	65	475	642	33,5	14
FR633141051	A75 1EA 380V-B14 bypass T15 VNR 4,5 bar	500	750	50	1390	65	475	626	33,5	14
FR633141052	A75 1ES 380V-B14 bypass T15 VNR 4,5 bar	500	750	50	1390	65	475	626	33,5	14
FR633140041	A75 1EA 220V-B14	500	750	50	1390	65	475	638	33,5	14
FR633140042	A75 1ES 220V-B14	500	750	50	1390	65	475	638	33,5	14
FR633140051	A75 1EA 380V-B14	500	750	50	1390	65	475	638	33,5	14
FR633140052	A75 1ES 380V-B14	500	750	50	1390	65	475	638	33,5	14

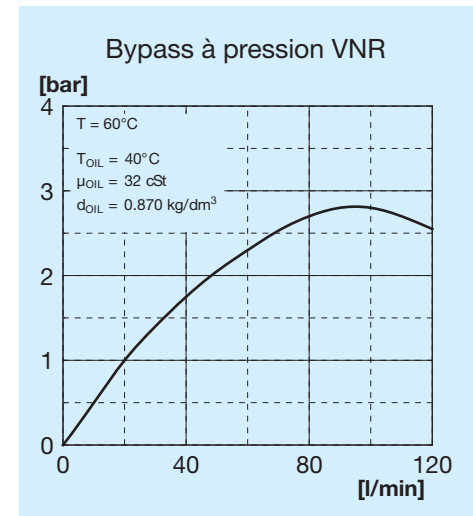
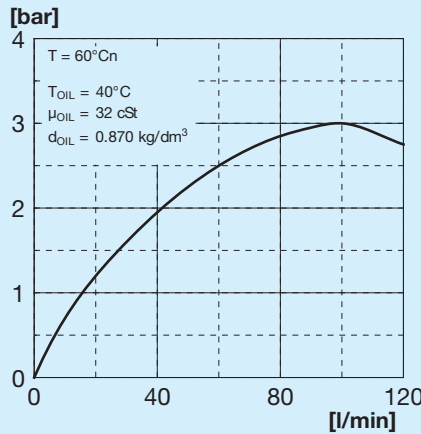
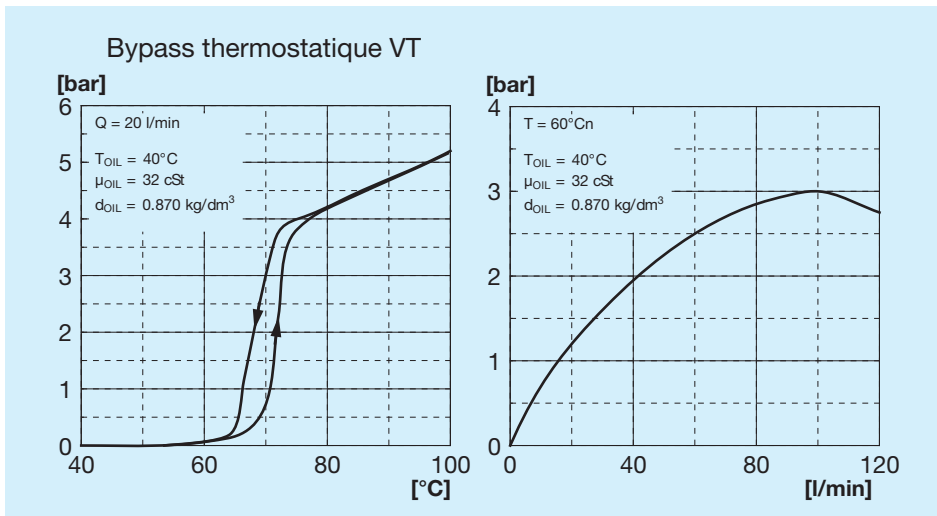
Puissance thermique



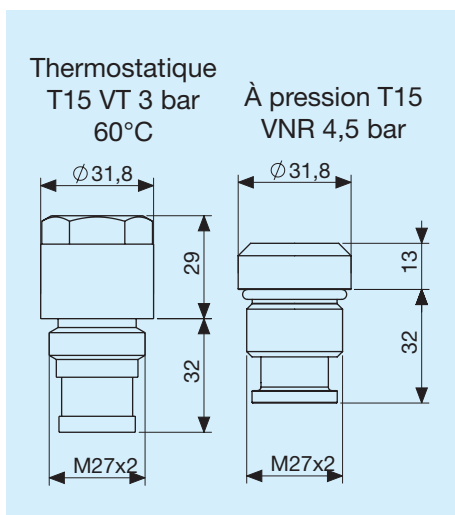
Perte de charge passage radiateur



Perte de charge passage bypass

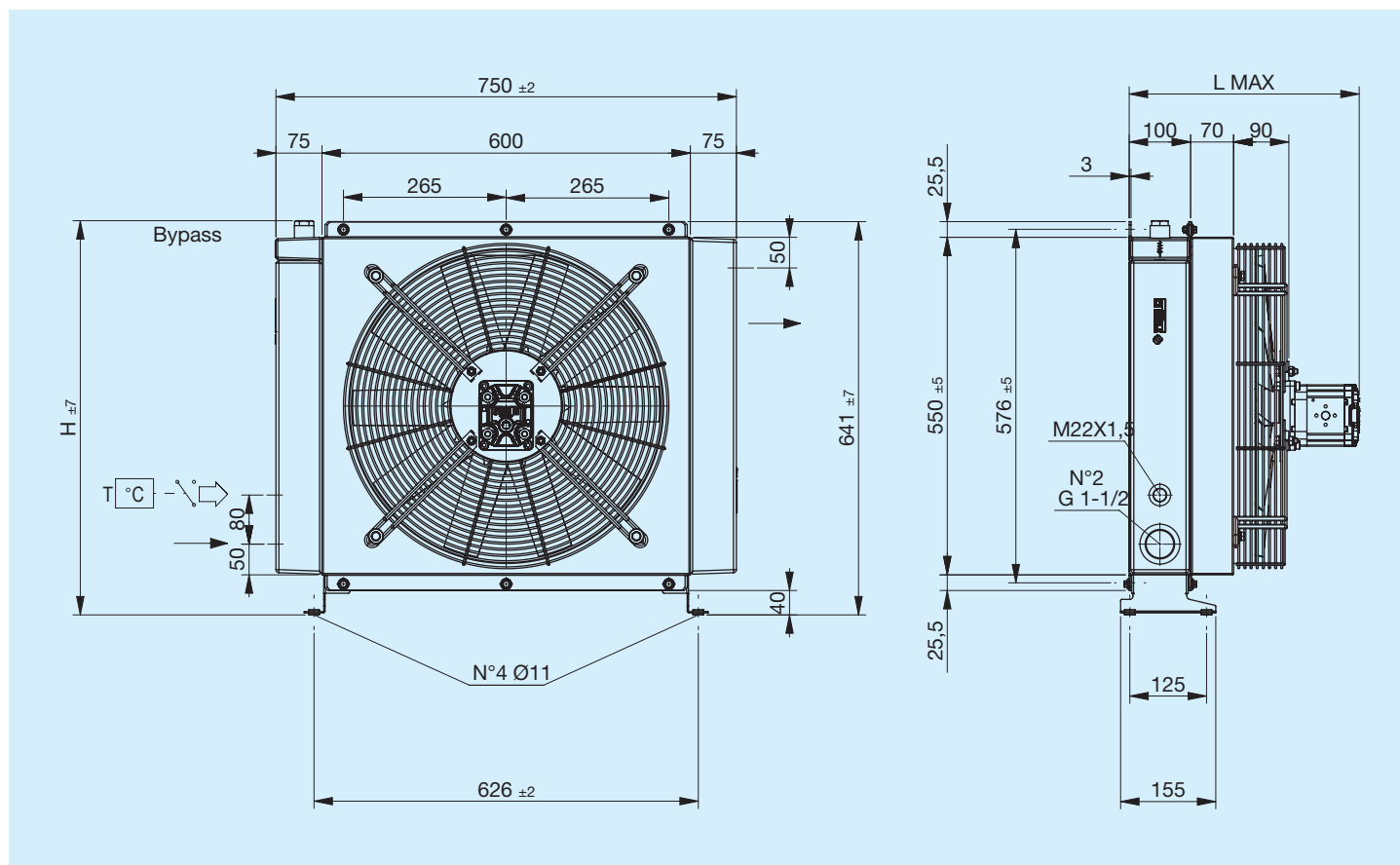


Vannes de bypass



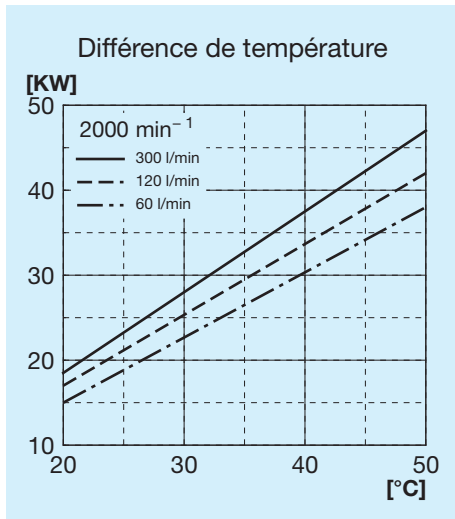
Légende

A56	Type d'échangeur
1E	1 Electroventilateur
AP	Aspirant grande puissance
SP	Soufflant grande puissance
AX	Aspirant très grande puissance
SX	Soufflant très grande puissance
12V	Tension electroventilateur
24V	Tension electroventilateur
T15 VT	Vanne de bypass thermostatique 3 bar 60°C
T15 VNR	Vanne de bypass à pression 4,5 bar

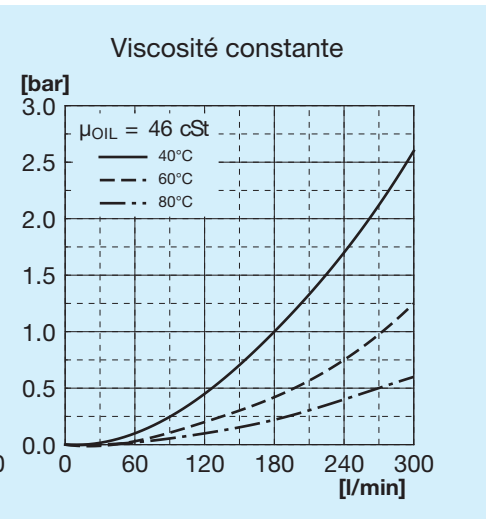
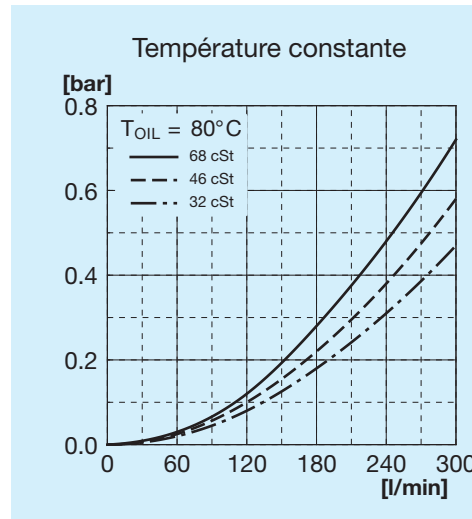


Code	Description	Ø Ventilateur mm	Cylindrée moteur cm ³ /h	L Max mm	H mm	Masse Kg	Capacité l
FR634143103	A75 IA PRED.GR2 bypass T15 V.T. 3 bar 60°C	500	—	305	642	26	14
FR634143104	A75 IS PRED.GR2 bypass T15 V.T. 3 bar 60°C	500	—	305	642	26	14
FR634141003	A75 IA PRED.GR2 bypass T15 VNR 4,5 bar	500	—	305	626	26	14
FR634141004	A75 IS PRED.GR2 bypass T15 VNR 4,5 bar	500	—	305	626	26	14
FR634143113	A75 IA MOT.IDR. GR2 bypass T15 V.T. 3 bar 60°C	500	11	365	642	27	14
FR634143114	A75 IS MOT.IDR. GR2 bypass T15 V.T. 3 bar 60°C	500	11	365	642	27	14
FR634141013	A75 IA MOT.IDR. GR2 bypass T15 VNR 4,5 bar	500	11	365	626	27	14
FR634141014	A75 IS MOT.IDR. GR2 bypass T15 VNR 4,5 bar	500	11	365	626	27	14
FR634140003	A75 IA PRED.GR2	500	—	305	638	26	14
FR634140004	A75 IS PRED.GR2	500	—	305	638	26	14
FR634140013	A75 IA MOT.IDR. GR2	500	11	365	638	27	14
FR634140014	A75 IS MOT.IDR. GR2	500	11	365	638	27	14

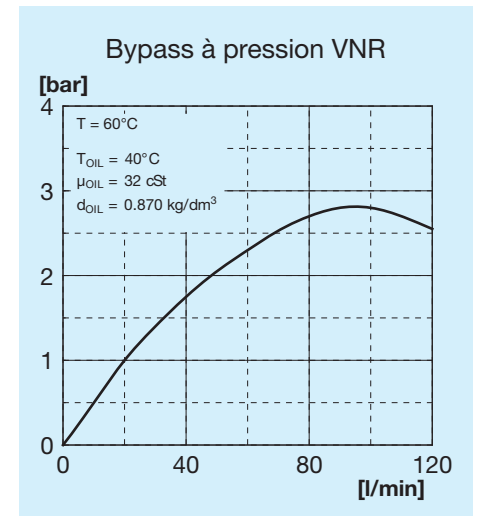
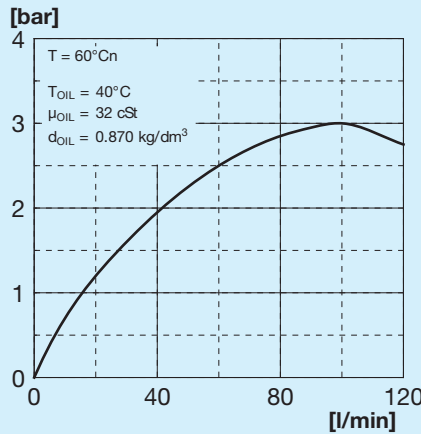
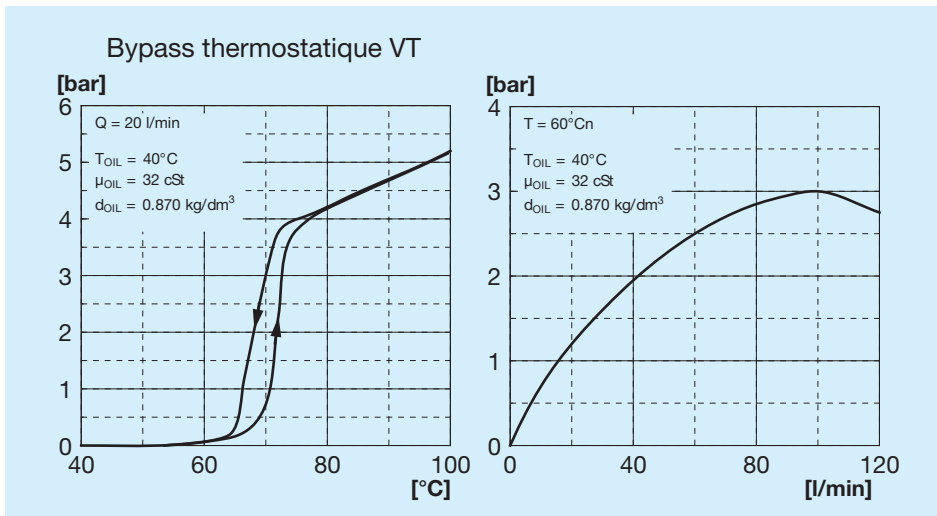
Puissance thermique



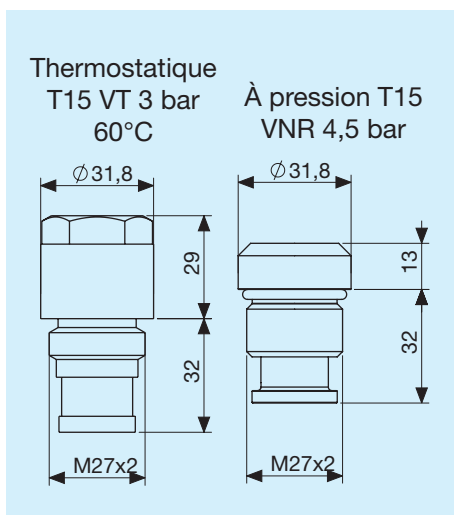
Perte de charge passage radiateur



Perte de charge passage bypass



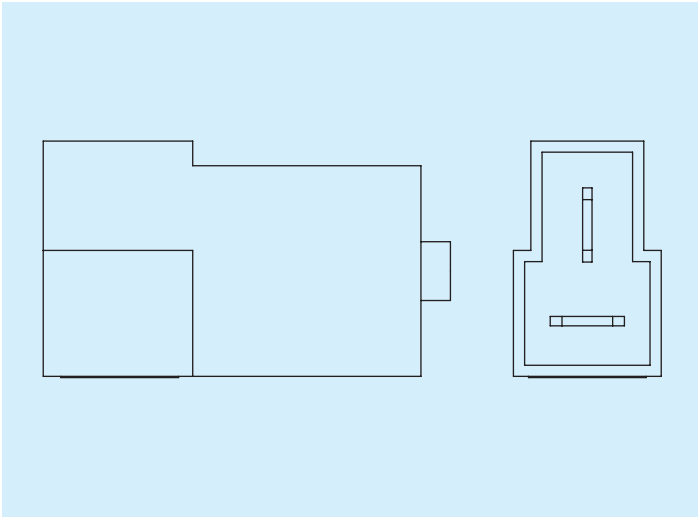
Vannes de bypass



Légende

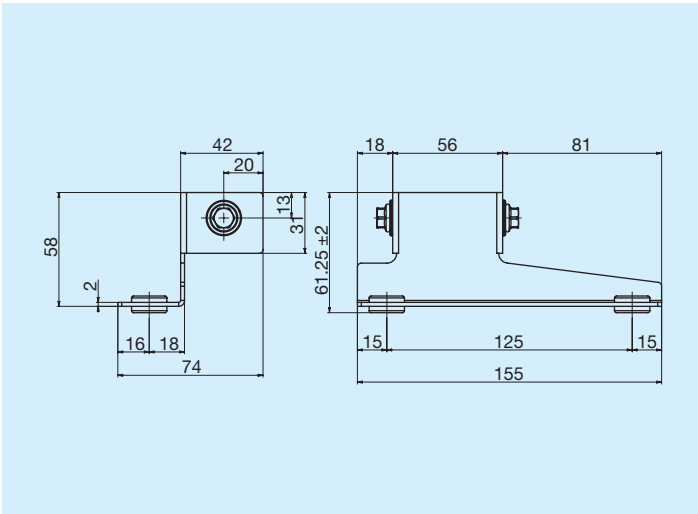
A56	Type d'échangeur
1E	1 Electroventilateur
AP	Aspirant grande puissance
SP	Soufflant grande puissance
AX	Aspirant très grande puissance
SX	Soufflant très grande puissance
12V	Tension electroventilateur
24V	Tension electroventilateur
T15 VT	Vanne de bypass thermostatique 3 bar 60°C
T15 VNR	Vanne de bypass à pression 4,5 bar

Connecteur



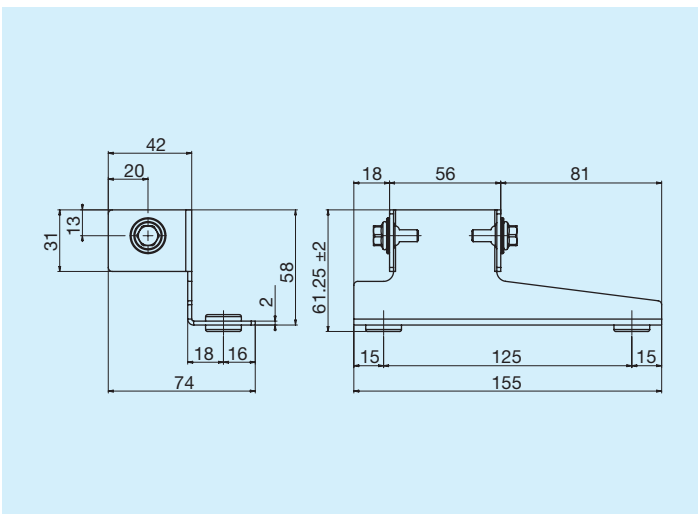
	Code
Connecteur AMP	180908

Pied de support gauche



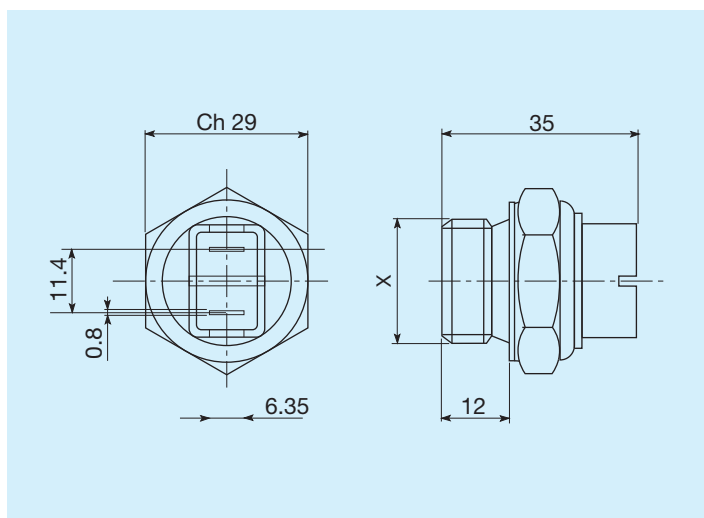
	Code
Pied de support gauche	FR29000011

Pied de support droit



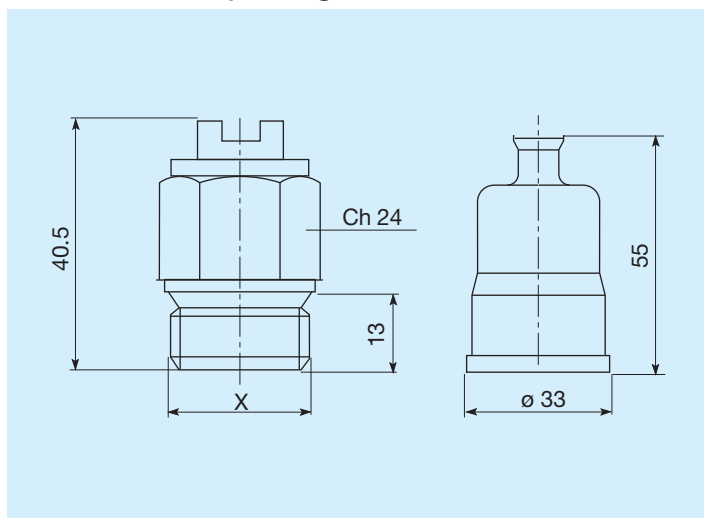
	Code
Pied de support droit	FR29000012

Thermostats



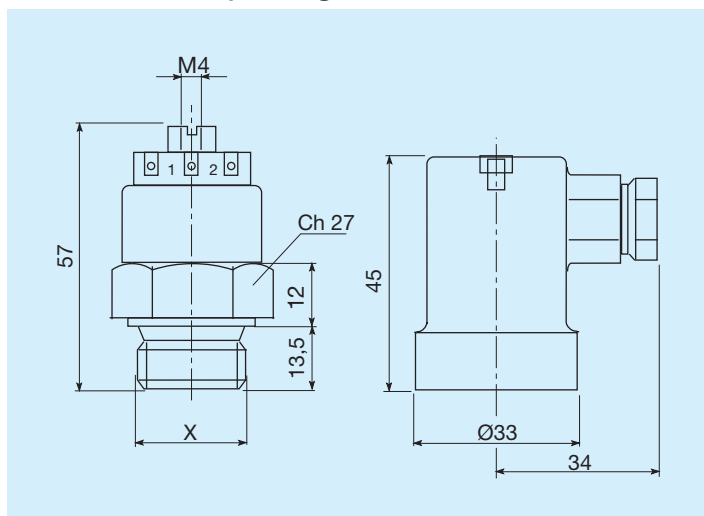
Températures d'intervention °C		Code
45 - 35	M22x1,5	FR 361104535
60 - 50	M22x1,5	FR 361106050
80 - 70	M22x1,5	FR 361108070
82 - 68	M22x1,5	FR 361108268
85 - 76	M22x1,5	FR 361108576

Thermostats protégés IP54



Températures d'intervention °C		Code
45 - 35	M22x1,5	FR 361124535
50 - 40	M22x1,5	FR 361125040
60 - 50	M22x1,5	FR 361126050
70 - 60	M22x1,5	FR 361127060
80 - 70	M22x1,5	FR 361128070

Thermostats protégés IP65



Températures d'intervention °C		Code
45 - 35	M22x1,5	FR 361154535
47 - 36	M22x1,5	FR 361155040
60 - 50	M22x1,5	FR 361156050
80 - 70	M22x1,5	FR 361158070