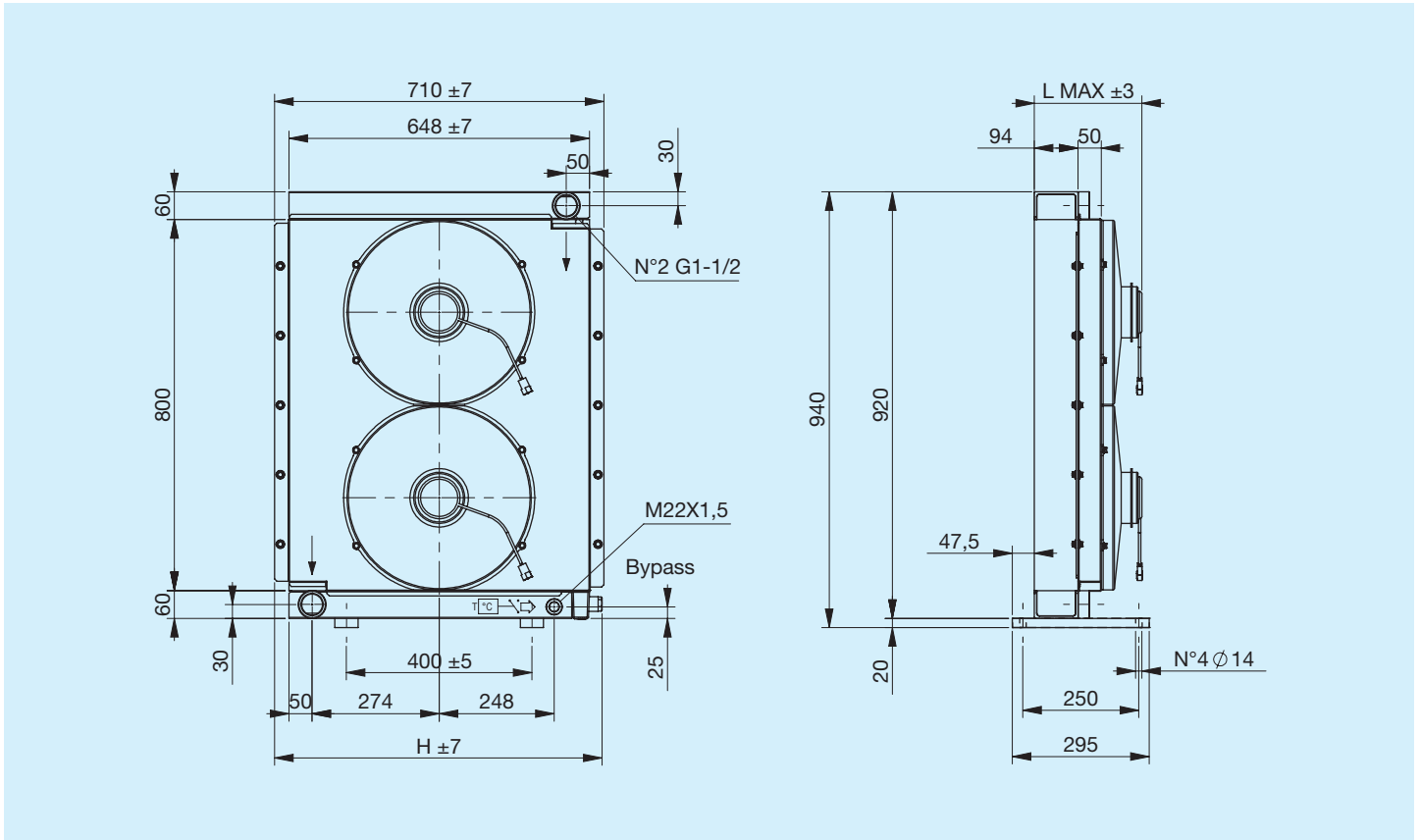


---

## A80

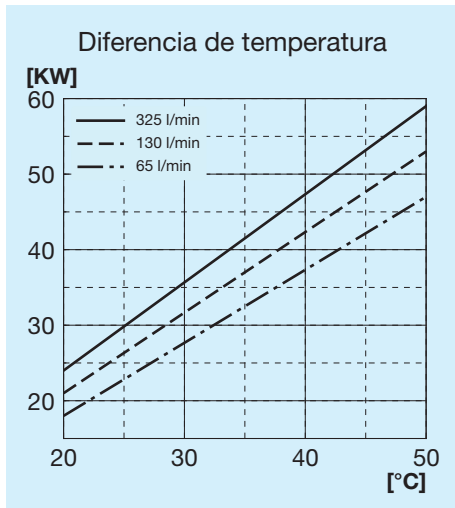


Antes de usar, leer atentamente el documento INSTRUCCIONES GENERALES DE USO DE LOS INTERCAMBIADORES DE CALOR.

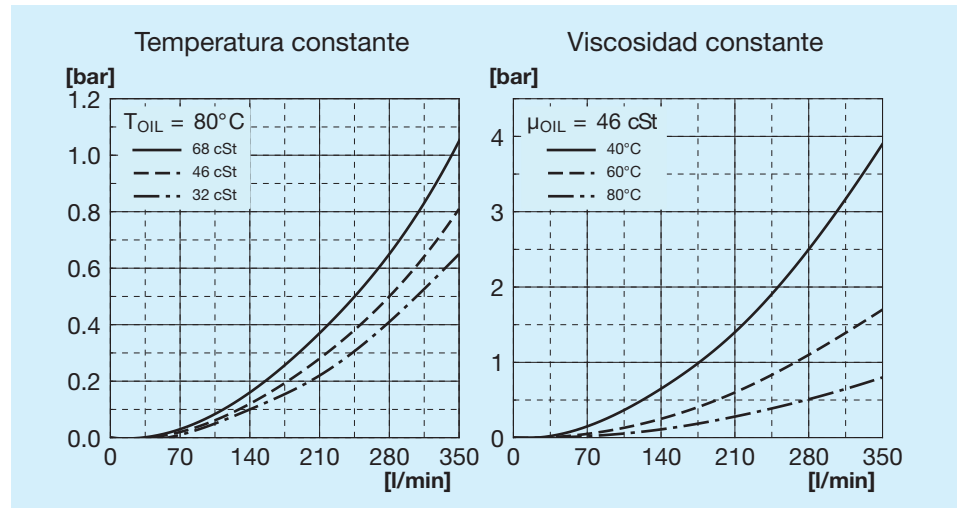


Código	Descripción	Ø Ventilador mm	Caudal de aire m³/h	Tensión V	Intensidad A	L Máx. mm	H mm	Masa Kg	Capacidad l
FR633153103	A80 2EAP 12V bypass T15 V.T. 3 bar 60 °C	2X385	2X2850	12	2X19,7	230	706	38	18
FR633153104	A80 2ESP 12V bypass T15 V.T. 3 bar 60 °C	2X385	2X3070	12	2X18,7	230	706	38	18
FR633151003	A80 2EAP 12V bypass T15 VNR 4,5 bar	2X385	2X2850	12	2X19,7	230	690	38	18
FR633151004	A80 2ESP 12V bypass T15 VNR 4,5 bar	2X385	2X3070	12	2X18,7	230	690	38	18
FR633153113	A80 2EAP 24V bypass T15 V.T. 3 bar 60 °C	2X385	2X3070	24	2X10	230	706	38	18
FR633153114	A80 2ESP 24V bypass T15 V.T. 3 bar 60 °C	2X385	2X3180	24	2X9,4	230	706	38	18
FR633151013	A80 2EAP 24V bypass T15 VNR 4,5 bar	2X385	2X3070	24	2X10	230	690	38	18
FR633151014	A80 2ESP 24V bypass T15 VNR 4,5 bar	2X385	2X3180	24	2X9,4	230	690	38	18
FR633150003	A80 2EAP 12V	2X385	2X2850	12	2X19,7	230	710	38	18
FR633150004	A80 2ESP 12V	2X385	2X3070	12	2X18,7	230	710	38	18
FR633150013	A80 2EAP 24V	2X385	2X3070	24	2X10	230	710	38	18
FR633150014	A80 2ESP 24V	2X385	2X3180	24	2X9,4	230	710	38	18

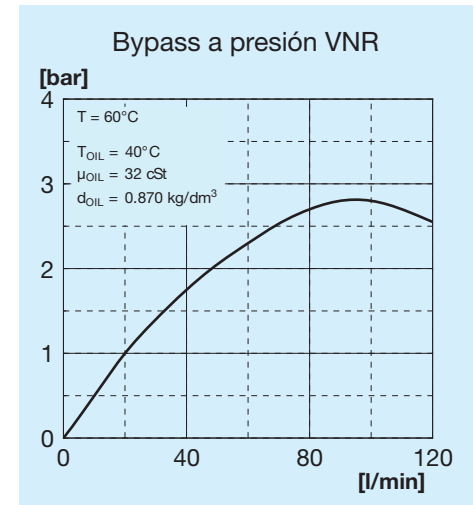
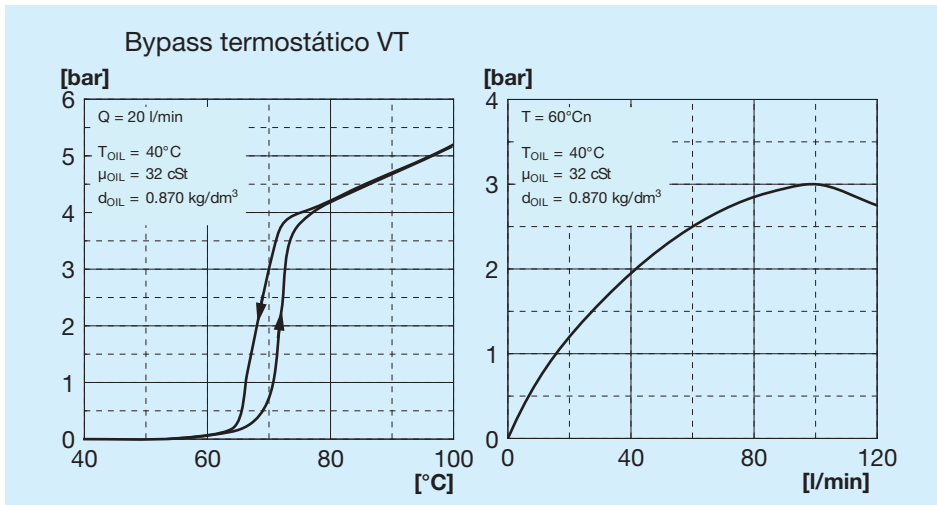
## Potencia térmica



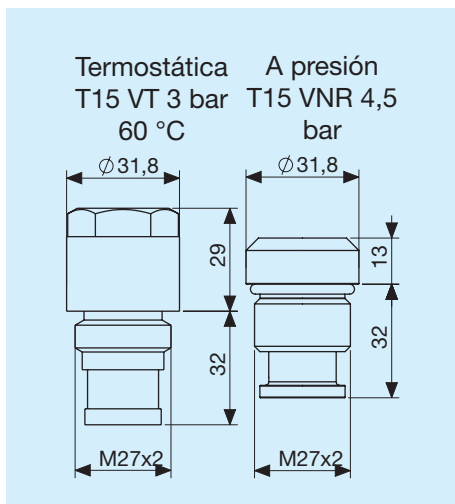
## Pérdida de carga paso radiador



## Pérdida de carga paso bypass

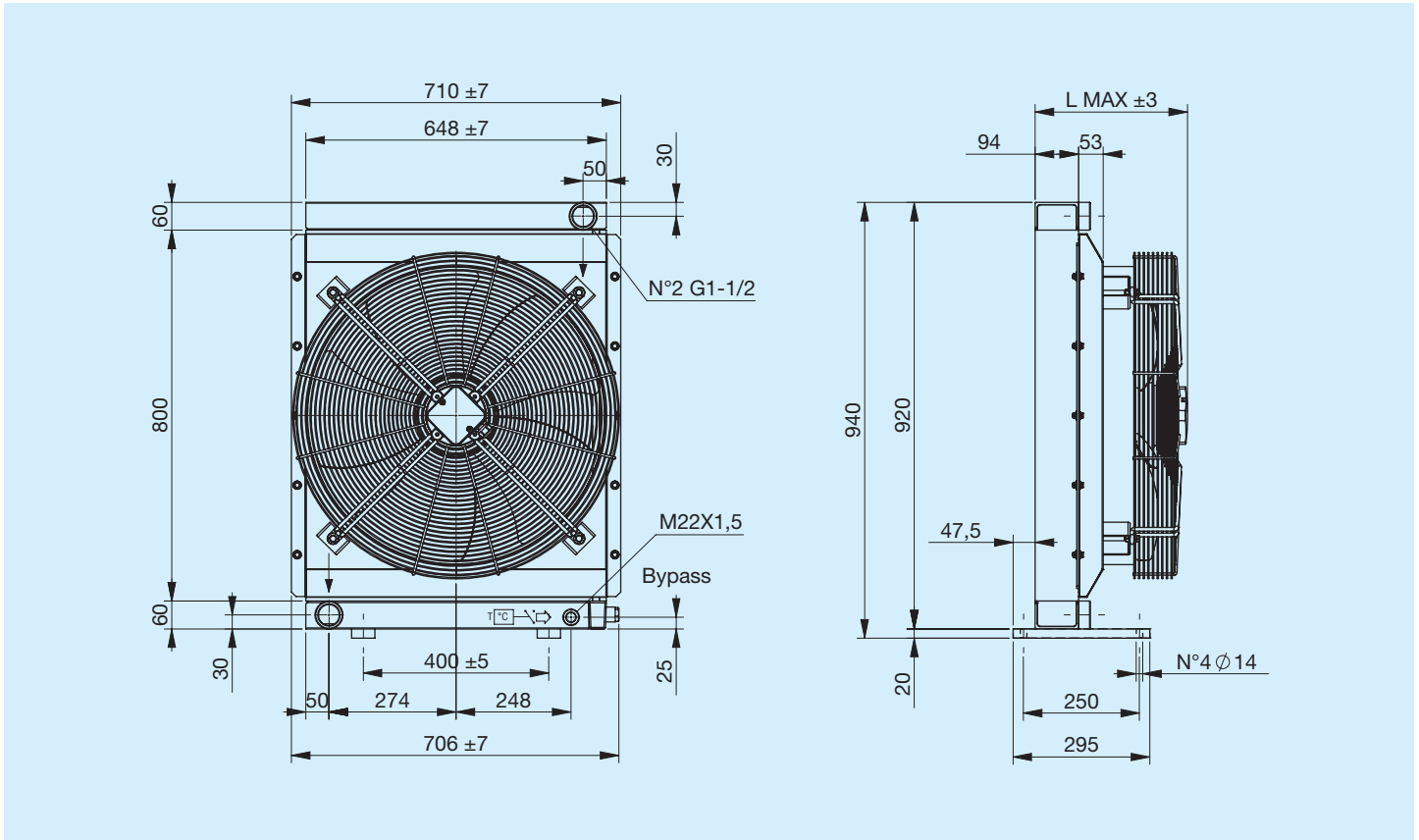


## Válvulas de bypass



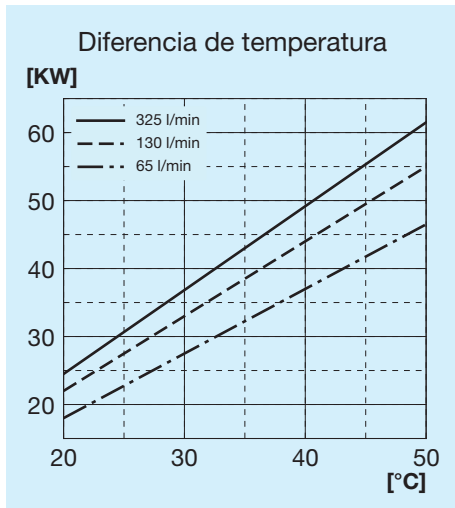
## Leyenda

A80	Tipo de intercambiador
2E	2 Electroventiladores
A	Aspirante
S	Soplante
AP	Aspirante potenciado
SP	Soplante potenciado
AX	Aspirante superpotenciado
SX	Soplante superpotenciado
12V	Tensión electroventilador
24V	Tensión electroventilador
T15 VT	Válvula bypass termostática 3 bar 60 °C
T15 VNR	Válvula bypass a presión 4,5 bar

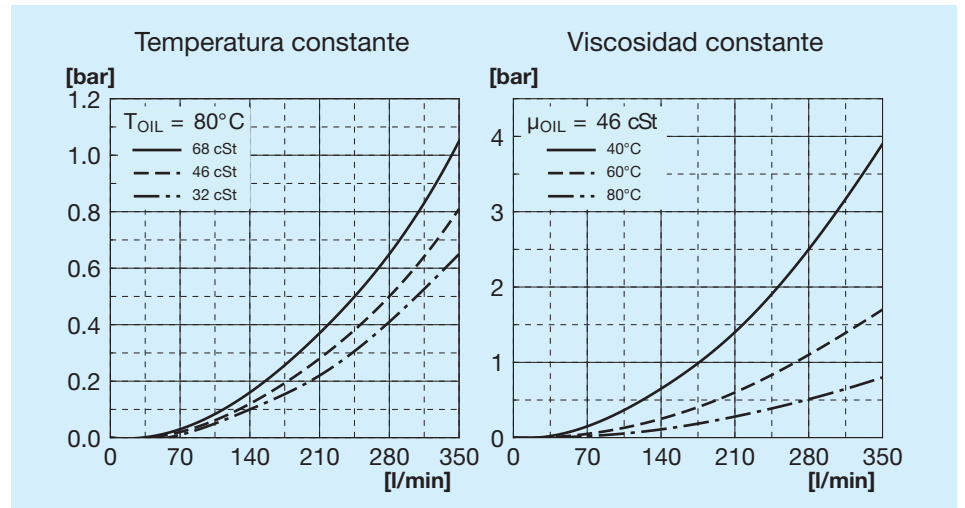


Código	Descripción	Ø Ventilador mm	Potencia W	Frecuencia Hz	Velocidad min <sup>-1</sup>	Protección IP	L Máx. mm	H mm	Masa Kg	Capacidad l
FR633153131	A80 1EA 230V bypass T15 V.T. 3 bar 60 °C	630	600	50	880	54	350	706	45	18
FR633153132	A80 1ES 230V bypass T15 V.T. 3 bar 60 °C	630	600	50	880	54	350	706	45	18
FR633151031	A80 1EA 230V bypass T15 VNR. 4,5 bar	630	600	50	880	54	350	690	45	18
FR633151032	A80 1ES 230V bypass T15 VNR. 4,5 bar	630	600	50	880	54	350	690	45	18
FR633153121	A80 1EA 400V bypass T15 V.T. 3 bar 60 °C	630	510	50	860	54	350	706	45	18
FR633153122	A80 1ES 400V bypass T15 V.T. 3 bar 60 °C	630	510	50	860	54	350	706	45	18
FR633151021	A80 1EA 400V bypass T15 VNR. 4,5 bar	630	510	50	860	54	350	690	45	18
FR633151022	A80 1ES 400V bypass T15 VNR. 4,5 bar	630	510	50	860	54	350	690	45	18
FR633150031	A80 1EA 230V	630	600	50	880	54	350	710	45	18
FR633150032	A80 1ES 230V	630	600	50	880	54	350	710	45	18
FR633150021	A80 1EA 400V	630	510	50	860	54	350	710	45	18
FR633150022	A80 1ES 400V	630	510	50	860	54	350	710	45	18

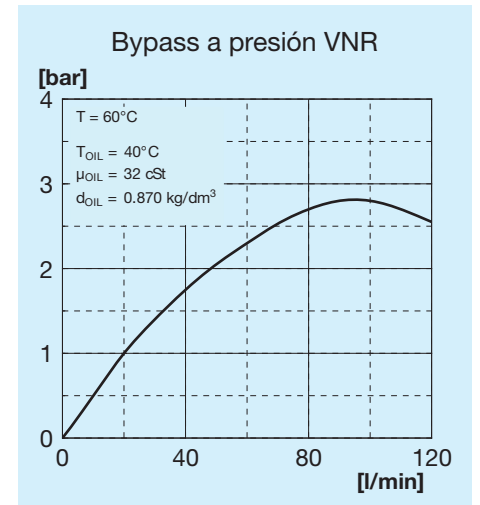
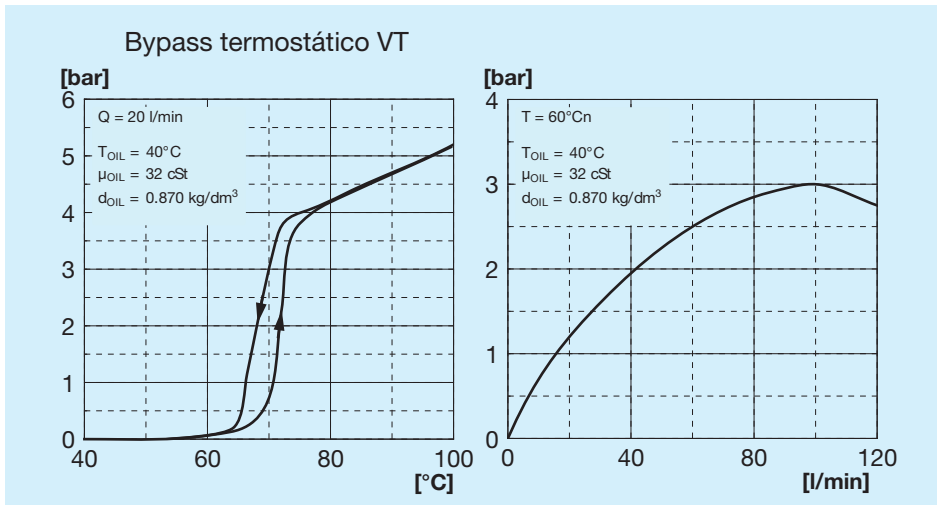
## Potencia térmica



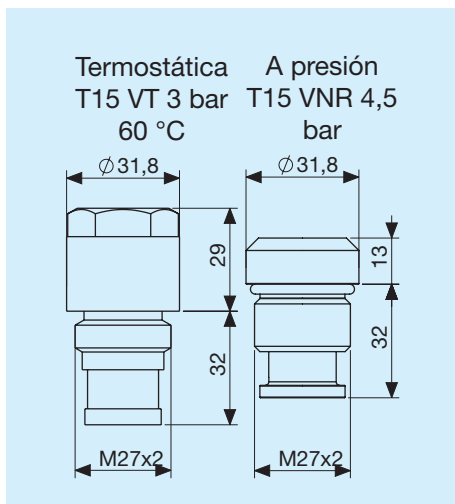
## Pérdida de carga paso radiador



## Pérdida de carga paso bypass

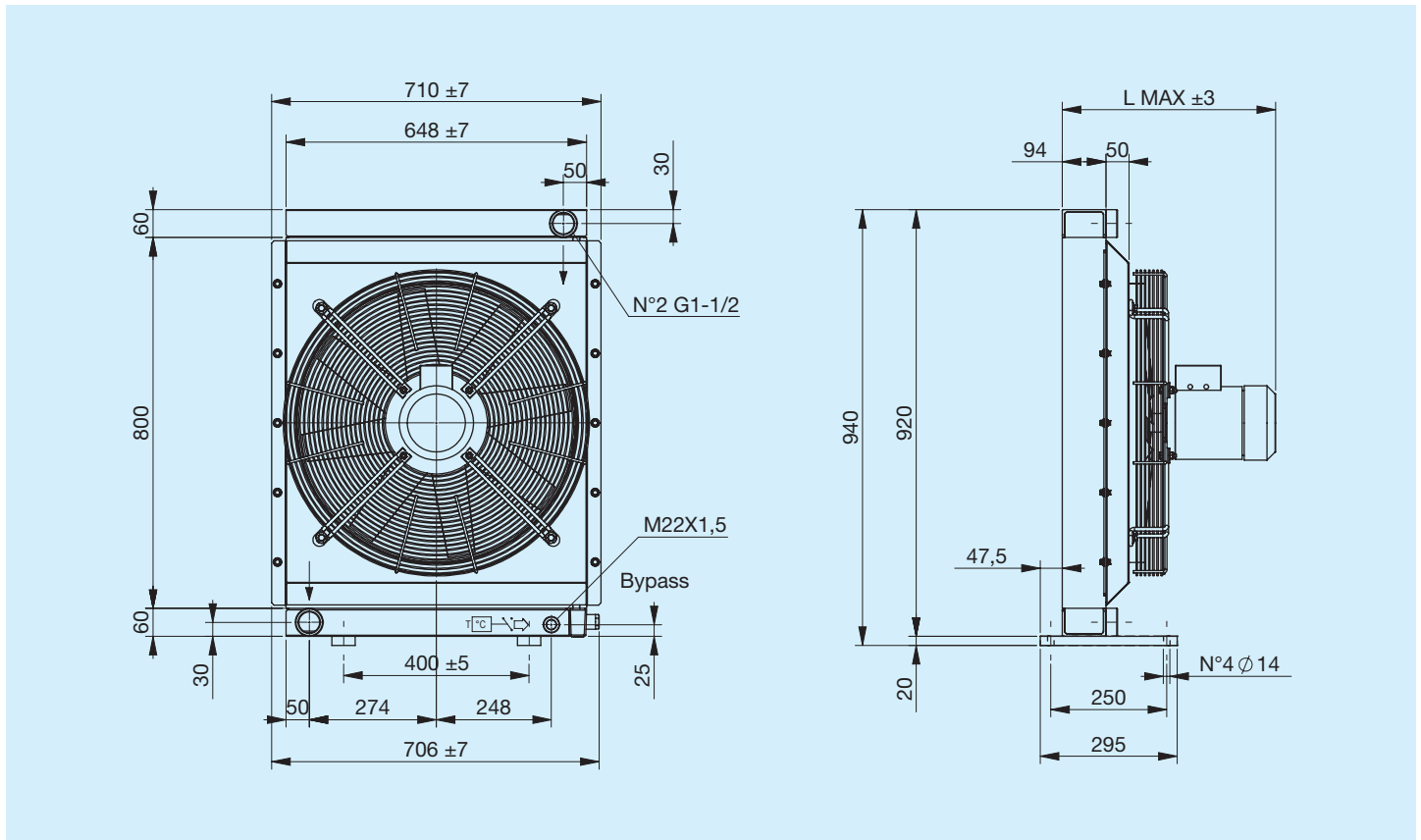


## Válvulas de bypass



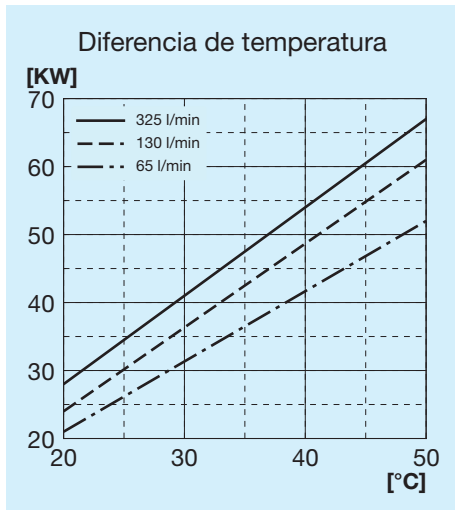
## Leyenda

A80	Tipo de intercambiador
1E	1 Electroventilador
A	Aspirante
S	Soplante
230V	Tensión electroventilador
400V	Tensión electroventilador
T15 VT	Válvula bypass termostática 3 bar 60 °C
T15 VNR	Válvula bypass a presión 4,5 bar

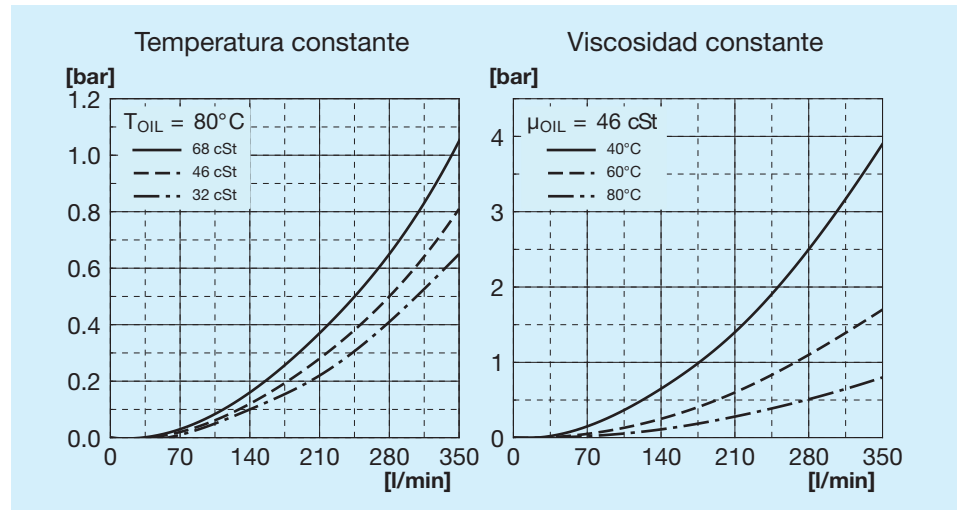


Código	Descripción	Ø Ventilador mm	Potencia W	Frecuencia Hz	Velocidad min <sup>-1</sup>	Protección IP	L Máx. mm	H mm	Masa Kg	Capacidad l
FR633153141	A80 1EA 230V-B14 bypass T15 V.T. 3 bar 60 °C	580	750	50	1390	65	458	706	53.5	18
FR633153142	A80 1EA 230V-B14 bypass T15 V.T. 3 bar 60 °C	580	750	50	1390	65	458	706	53.5	18
FR633151041	A80 1EA 230V-B14 bypass T15 VNR 4,5 bar	580	750	50	1390	65	458	690	53.5	18
FR633151042	A80 1EA 230V-B14 bypass T15 VNR 4,5 bar	580	750	50	1390	65	458	690	53.5	18
FR633153151	A80 1EA 400V-B14 bypass T15 V.T. 3 bar 60 °C	580	750	50	1390	65	458	706	53.5	18
FR633153152	A80 1ES 400V-B14 bypass T15 V.T. 3 bar 60 °C	580	750	50	1390	65	458	706	53.5	18
FR633151051	A80 1EA 400V-B14 bypass T15 VNR 4,5 bar	580	750	50	1390	65	458	690	53.5	18
FR633151052	A80 1ES 400V-B14 bypass T15 VNR 4,5 bar	580	750	50	1390	65	458	690	53.5	18
FR633150041	A80 1EA 230V-B14	580	750	50	1390	65	458	710	53.5	18
FR633150042	A80 1ES 230V-B14	580	750	50	1390	65	458	710	53.5	18
FR633150051	A80 1EA 400V-B14	580	750	50	1390	65	458	710	53.5	18
FR633150052	A80 1ES 400V-B14	580	750	50	1390	65	458	710	53.5	18

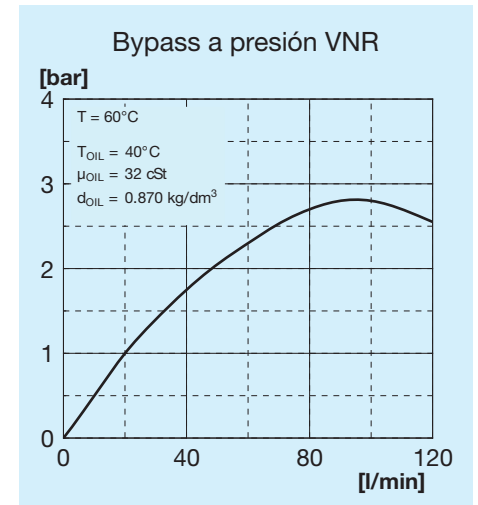
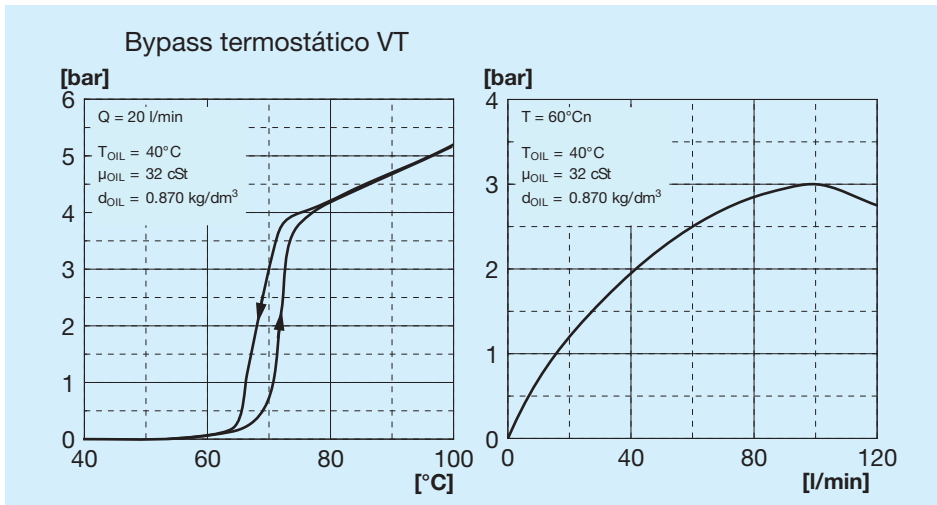
## Potencia térmica



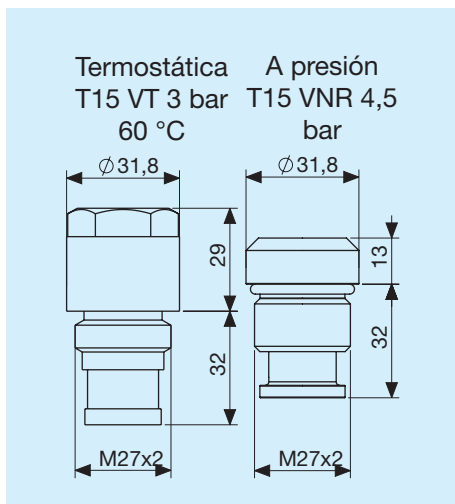
## Pérdida de carga paso radiador



## Pérdida de carga paso bypass

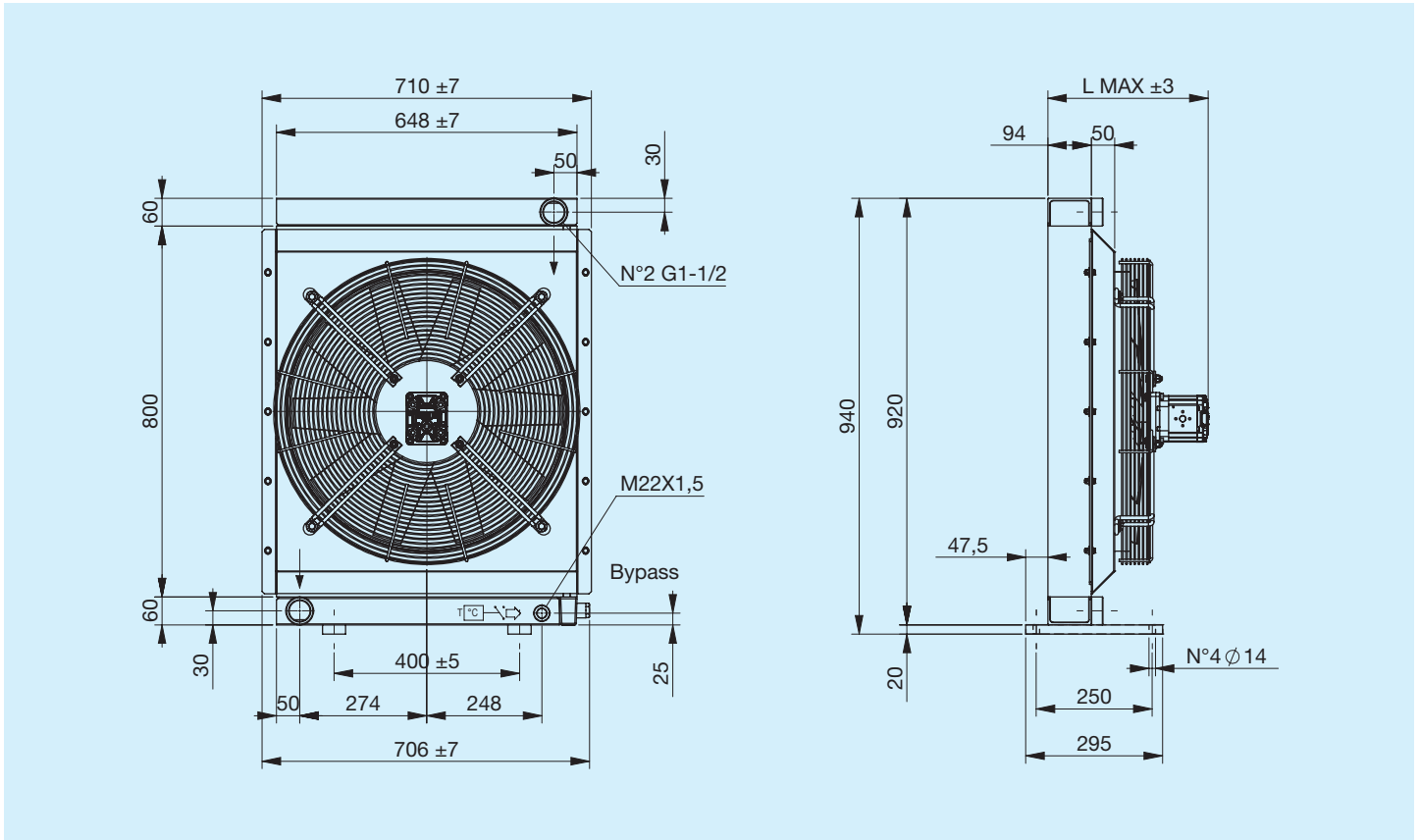


## Válvulas de bypass



## Leyenda

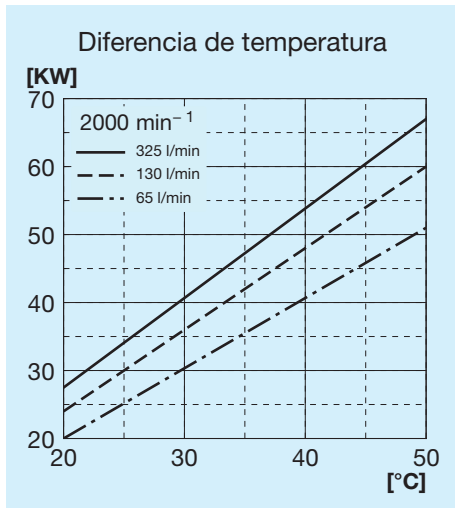
A80	Tipo de intercambiador
1E	1 Electroventilador
A	Aspirante
S	Soplante
230V B14	Tensión electroventilador
400V B14	Tensión electroventilador
T15 VT	Válvula bypass termostática 3 bar 60 °C
T15 VNR	Válvula bypass a presión 4,5 bar



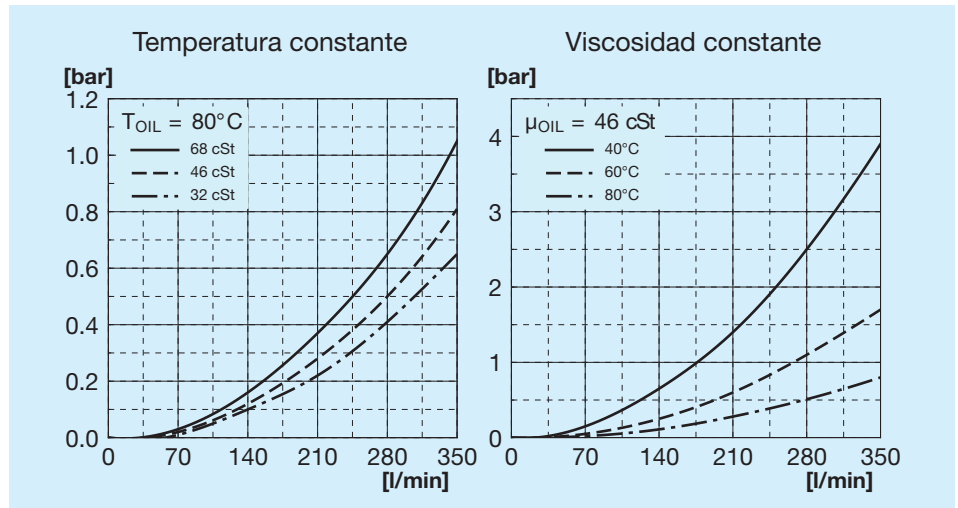
Código	Descripción	Ø Ventilador mm	Cilindra- da del motor cm3	L Máx. mm	H mm	Masa Kg	Capaci- dad l
FR634153103	A80 IA PRED.GR2 bypass T15 V.T. 3 bar 60 °C	580	-	280	706	46	18
FR634153104	A80 IS PRED.GR2 bypass T15 V.T. 3 bar 60 °C	580	-	280	706	46	18
FR634151003	A80 IA PRED.GR2 bypass T15 VNR 4,5 bar	580	-	280	690	46	18
FR634151004	A80 IS PRED.GR2 bypass T15 VNR 4,5 bar	580	-	280	690	46	18
FR634153113	A80 IA MOT.HIDR. GR2 bypass T15 V.T. 3 bar 60 °C	580	11	340	706	47	18
FR634153114	A80 IS MOT.HIDR. GR2 bypass T15 V.T. 3 bar 60 °C	580	11	340	706	47	18
FR634151013	A80 IA MOT.HIDR. GR2 bypass T15 VNR 4,5 bar	580	11	340	690	47	18
FR634151014	A80 IS MOT.HIDR. GR2 bypass T15 VNR 4,5 bar	580	11	340	690	47	18
FR634150003	A80 IA PRED.GR2	580	-	280	710	46	18
FR634150004	A80 IS PRED.GR2	580	-	280	710	46	18
FR634150013	A80 IA MOT.HIDR. GR2	580	11	340	710	47	18
FR634150014	A80 IS MOT.HIDR. GR2	580	11	340	710	47	18



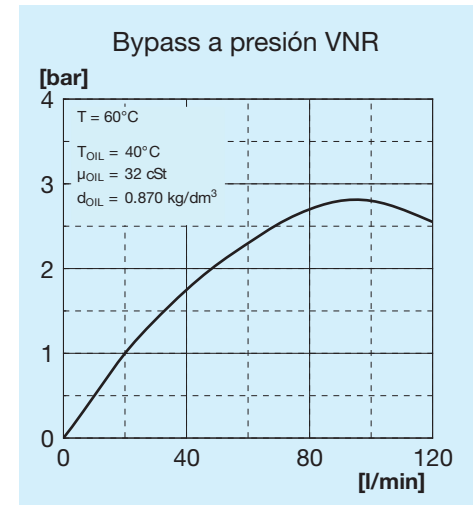
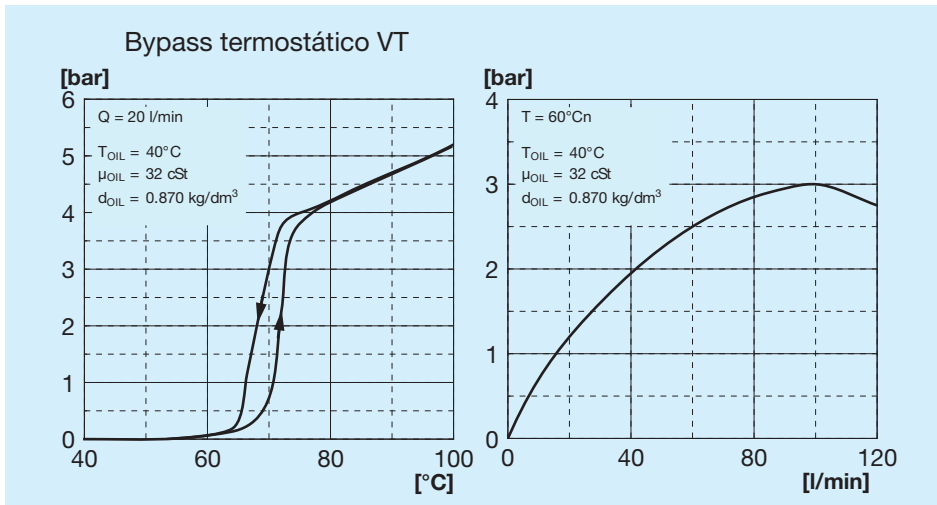
## Potencia térmica



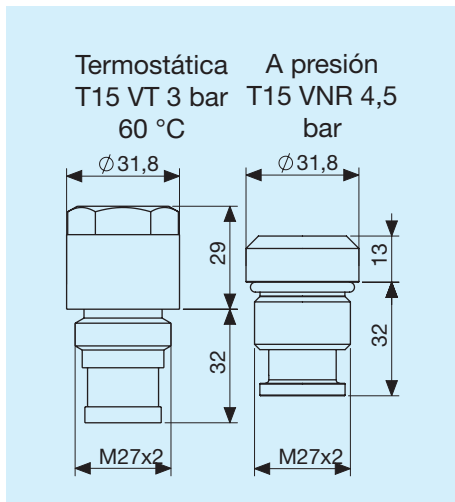
## Pérdida de carga paso radiador



## Pérdida de carga paso bypass



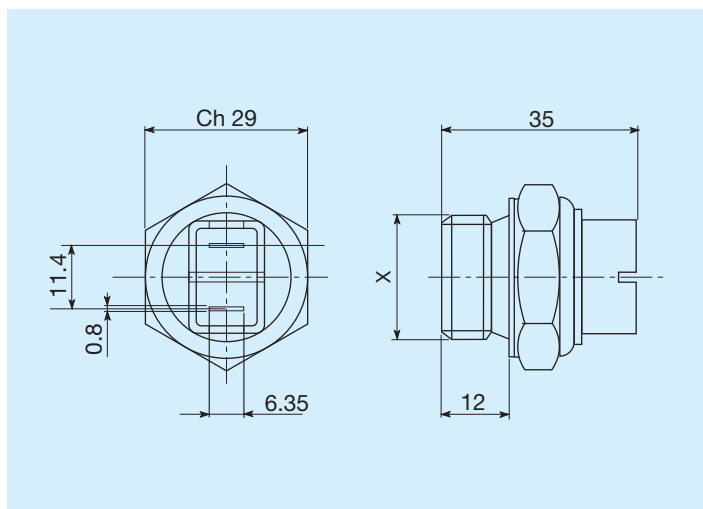
## Válvulas de bypass



## Leyenda

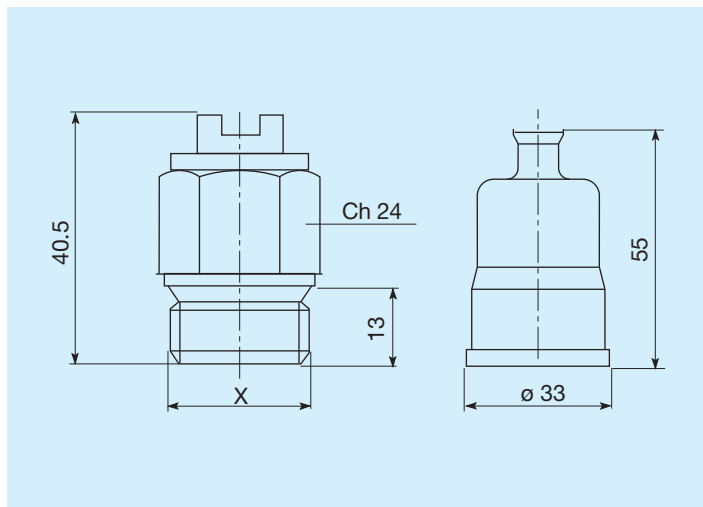
A80	Tipo de intercambiador
IA	Hidráulico Aspirante
IS	Hidráulico Soplante
PRED.	Con soporte motor
MOT. HIDR.	Con motor de soporte integrado
GR1	Grupo 1
GR2	Grupo 2
T15 VT	Válvula bypass termostática 3 bar 60 °C
T15 VNR	Válvula bypass a presión 4,5 bar

## Termostatos



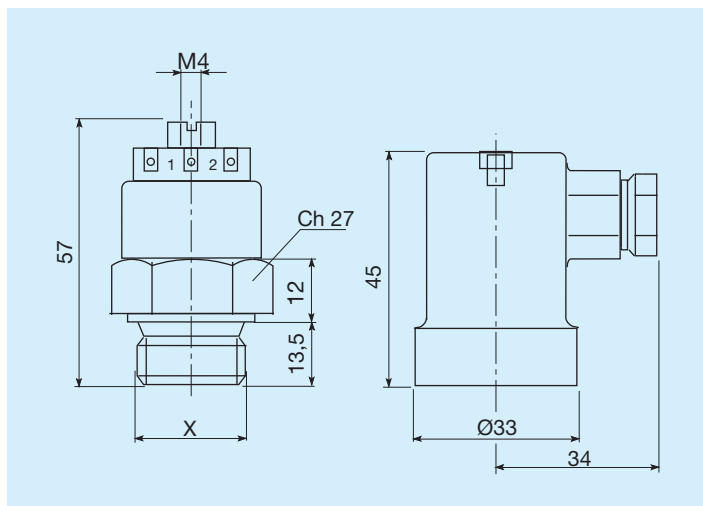
Temperaturas de intervención C°	Rosca	Código
45 - 35	M22x1,5	FR361104535R
60 - 50	M22x1,5	FR361106050R
80 - 70	M22x1,5	FR361108070R
82 - 68	M22x1,5	FR361108268R
85 - 76	M22x1,5	FR361108576R

## Termostatos protegidos IP54



Temperaturas de intervención C°	Rosca	Código
45 - 35	M22x1,5	FR361124535R
50 - 40	M22x1,5	FR361125040R
60 - 50	M22x1,5	FR361126050R
70 - 60	M22x1,5	FR361127060R
80 - 70	M22x1,5	FR361128070R

## Termostatos protegidos IP65



Temperaturas de intervención C°	Rosca	Código
45 - 35	M22x1,5	FR361154535R
47 - 36	M22x1,5	FR361155040R
60 - 50	M22x1,5	FR361176050R
80 - 70	M22x1,5	FR361158070R