



Einführung	3
SMAT55	5
SMAT69	8
SMAT70	11
SMAT77	14
SMAT-FAN	17
SMAT POWER FAN	20
IO EXPANDER	23
SSPRO	26
Steckverbinder und Verkabelung	29

Einführung Mikrocontroller (ECUs) ermöglichen die Überwachung und Steuerung verschiedener Arten von hydraulischen Anwendungen.

Mithilfe spezifischer Algorithmen erfassen die ECUs von Bondioli & Pavesi Informationen über den Systemstatus und ergreifen Korrekturmaßnahmen und Aktionen, die zur Gewährleistung bestimmter Funktionen erforderlich sind. Diese können sich auf Sicherheitsanforderungen, allgemeine Kontrollstrategien oder spezielle Kundenwünsche beziehen.

Das Input- und Output-Management kann in einer Vielzahl bereits vorhandener, miteinander verbundener Komponentensysteme implementiert werden.

Diagnosefunktionen wie die Erkennung von elektrischen Unterbrechungen, Kurzschlüssen und Unterbrechungen sowie Ausgangsüberwachung und Alarmsignalisierung sind bei allen Modellen verfügbar.

Die Ausgänge mit doppelter Aktivierungsgenehmigung liefern eine Stromrückmeldung und sind als Ein/Aus- oder PWM-Versionen erhältlich.

Für die Konfiguration der Parameter während der Kalibrierung und die Kontrolle der Systemdiagnose ist auch die Anwendungssoftware ECUTuner verfügbar.

Die Schnittstelle ist intuitiv und kann auf verschiedene Zugriffsebenen eingestellt werden.

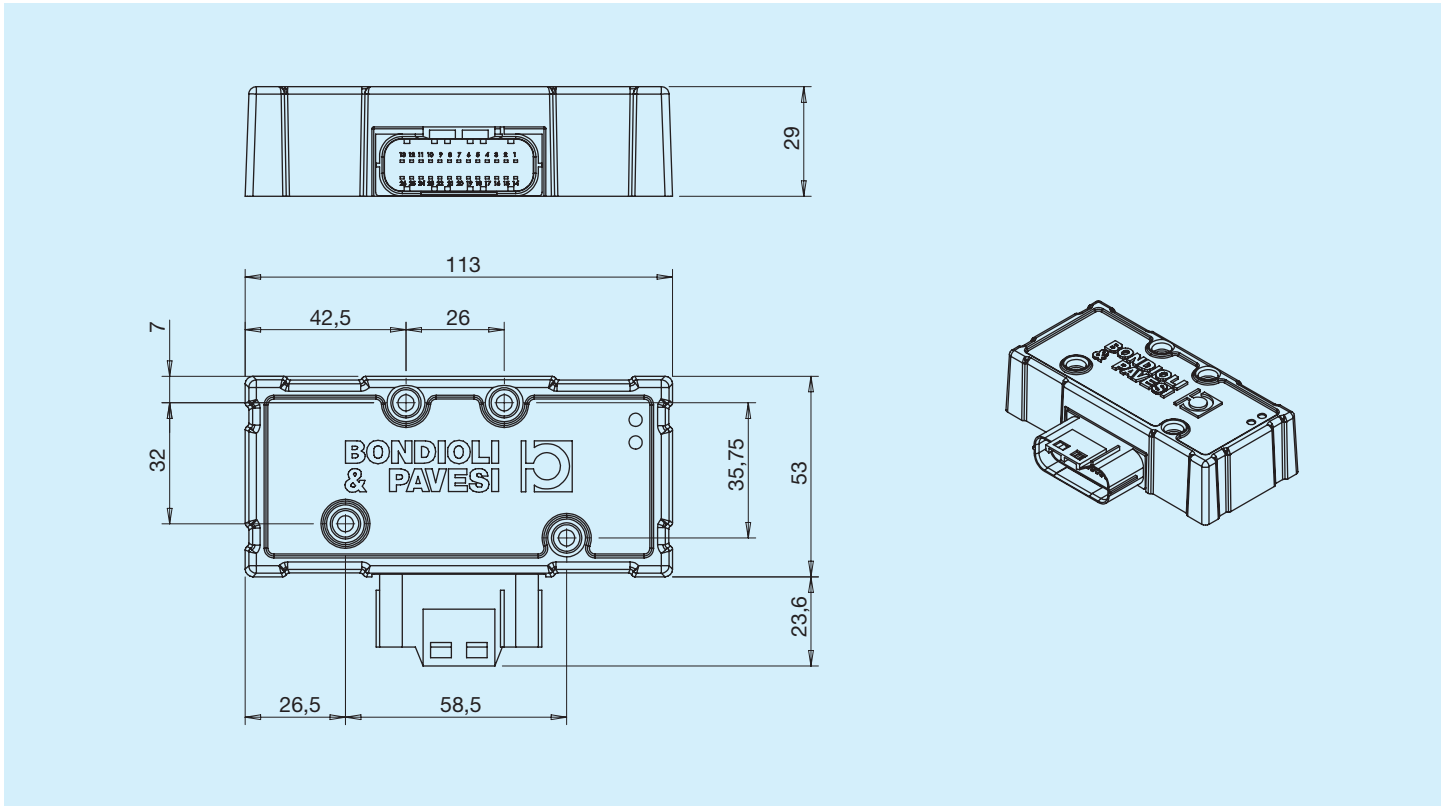
Serie HPEE55

Standardanwendungen



Lesen Sie vor Beginn des Gebrauchs das Dokument ALLGEMEINE GEBRAUCHSANWEISUNG MIKROCONTROLLER sorgfältig durch.

Abmessungen



Elektrische und elektronische Daten

Stromversorgung	9 - 32 Vdc	
Stromverbrauch	Standby	80 mA
	Maximaler Strom auf einem Kanal	3A bei 12 Vdc 2A bei 24 Vdc
	Maximaler Gesamtstrom	4A bei 12 Vdc 3A bei 24 Vdc
Stromversorgung Sensoren +5V	2; (5 ± 0,25) V; 100 mA	
Haupt-Mikrocontroller	8 bit – 32 MHz	
Sicherheits-Mikrocontroller	nein	
Safety Integrity Level / Performance Level / Agricultural Performance Level (IEC 61508 / UNI EN ISO 13849 / UNI EN ISO 25119)	SIL 1 / PL C / AgPL C	
Elektromagnetische Verträglichkeit (EMC)	Gemäß den Standards:	
	ISO13766 ISO7637 ISO11452 ISO14982	
	1 CAN 2.0B, ISO11898	
CAN-BUS-Verbindung	1 CAN 2.0B, ISO11898	
RS232-Verbindung	1	
Steckverbinder	JAE 26-polig – Gegenstück HPECNS00700	

Input

Typ	Nr.	Aktivierung	Frequenz	Typ	Nr.	Bereich
Digital	4	VBatt+	-	Analog	2	0-5Vdc 0-10Vdc 0-20mA
Frequentiell	2	GND	10 kHz max			

Output

Typ	Nr.
Digital / PWM	4 (2 kombinierbare Stromrückkopplungen)
PWM-Ausgangsfrequenz	100 - 400 Hz

Mechanische Daten und Umgebungsbedingungen

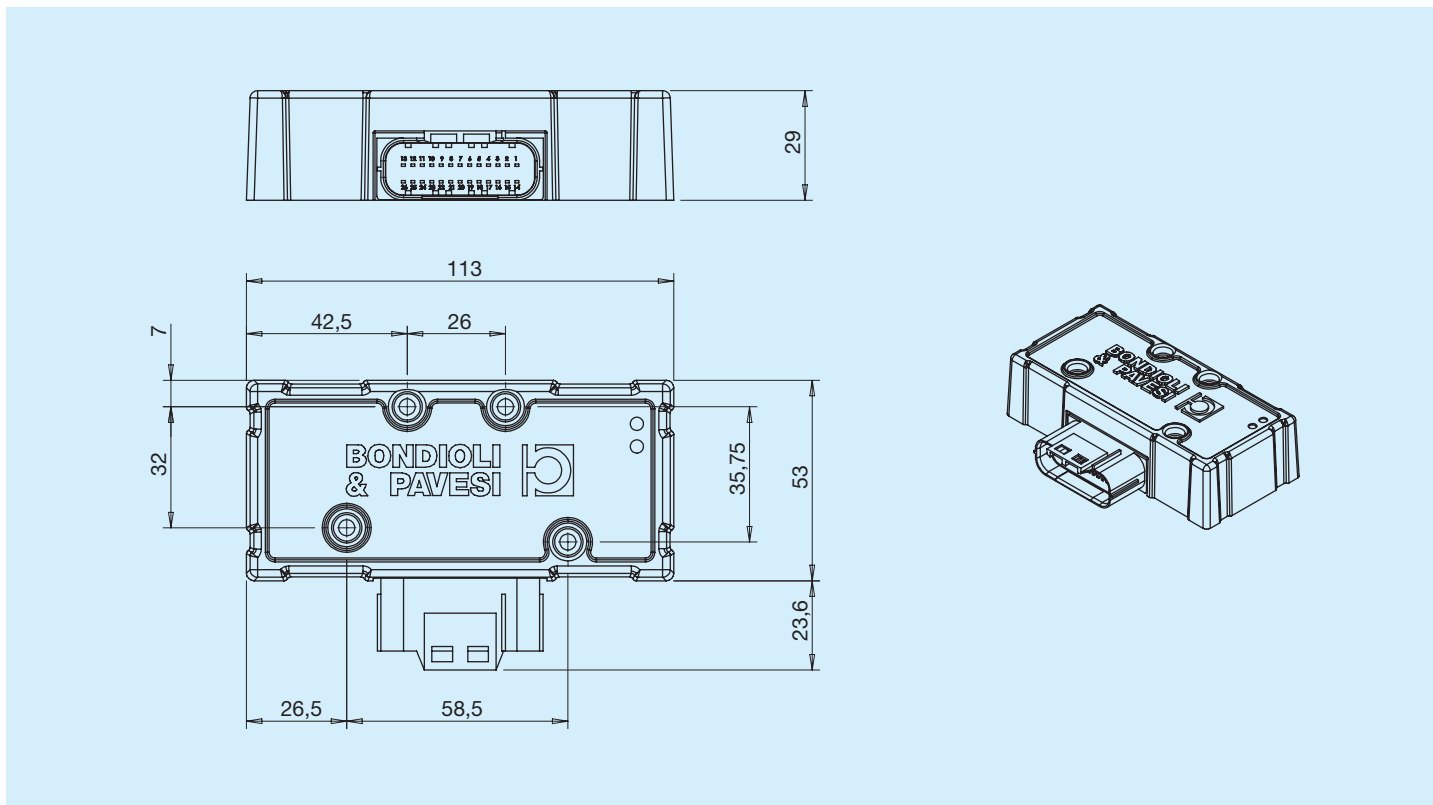
Betriebstemperatur	(-25 ... 85) °C (-13 / 185 °F)
Lagertemperatur	(-40 ... 85) °C (-40 / 185 °F)
Schutzart*	IP67
Rüttelfestigkeit	UNI EN 60068-2-6
Stoßfestigkeit	ISO 15003, Abs. 5.5.2 Stufe 3

* Mit ordnungsgemäß gesichertem Stecker
Nicht verwendete Pins müssen ordnungsgemäß verschlossen werden.



Lesen Sie vor Beginn des Gebrauchs das Dokument ALLGEMEINE GEBRAUCHSANWEISUNG MIKROCONTROLLER sorgfältig durch.

Abmessungen



Elektrische und elektronische Daten

Nennspannung	9 - 32 Vdc	
Stromverbrauch	Standby	80 mA
	Maximaler Strom auf einem Kanal	3A bei 12 Vdc 2A bei 24 Vdc
	Gesamter maximaler Strom	4A bei 12 Vdc 3A bei 24 Vdc
Sensorversorgung +5V	2; (5 +/- 0,25) V; 100mA	
Haupt-Mikrocontroller	8bit - 32MHz	
Sicherheits-Mikrocontroller	8bit - 16MHz	
Safety Integrity Level / Performance Level / Agricultural Performance Level (IEC 61508 / UNI EN ISO 13849 / UNI EN ISO 25119)	SIL 2 / PL D / AgPL D	
CAN-BUS-Verbindung	1 CAN 2.0 B, ISO11898	
RS232-Verbindung	1	
Elektromagnetische Verträglichkeit	Gemäß den Standards:	
	ISO13766	
	ISO7637	
	ISO11452 ISO14982	
Steckverbinder	JAE 26-polig — Gegenstück HPECNS00700	

Input

Typ	Nr.	Aktivierung	Frequenz	Typ	Nr.	Bereich
Digital	4	VBatt+	-	Analog	2	0-5Vdc 0-10Vdc 0-20mA
Frequentiell	2	GND	10kHz			

Output

Typ	Nr.
PWM-Digitalausgänge	4 (2 kombinierbare Stromrückkopplungen)
PWM-Ausgangsfrequenz	100 - 400 Hz

Standard Functional safety

ISO 25119 – Teile 1, 2, 3 und 4:2019

UNI EN ISO 13849 – Teil 1:2016, Teil 2:2013

Mechanische Daten und Umgebungsbedingungen

Betriebstemperatur	(-25 ... 85) °C (-13 / 185 °F)
Lagertemperatur	(-40 ... 85) °C (-40 / 185 °F)
Schutzart*	IP67
Schwingungsfestigkeit UNI EN 60068-2-6	Ja
Stoßfestigkeit ISO 15003, Par. 5.5.2 level 3	Ja

* Mit ordnungsgemäß gesichertem Stecker
Nicht verwendete Pins müssen ordnungsgemäß verschlossen werden.

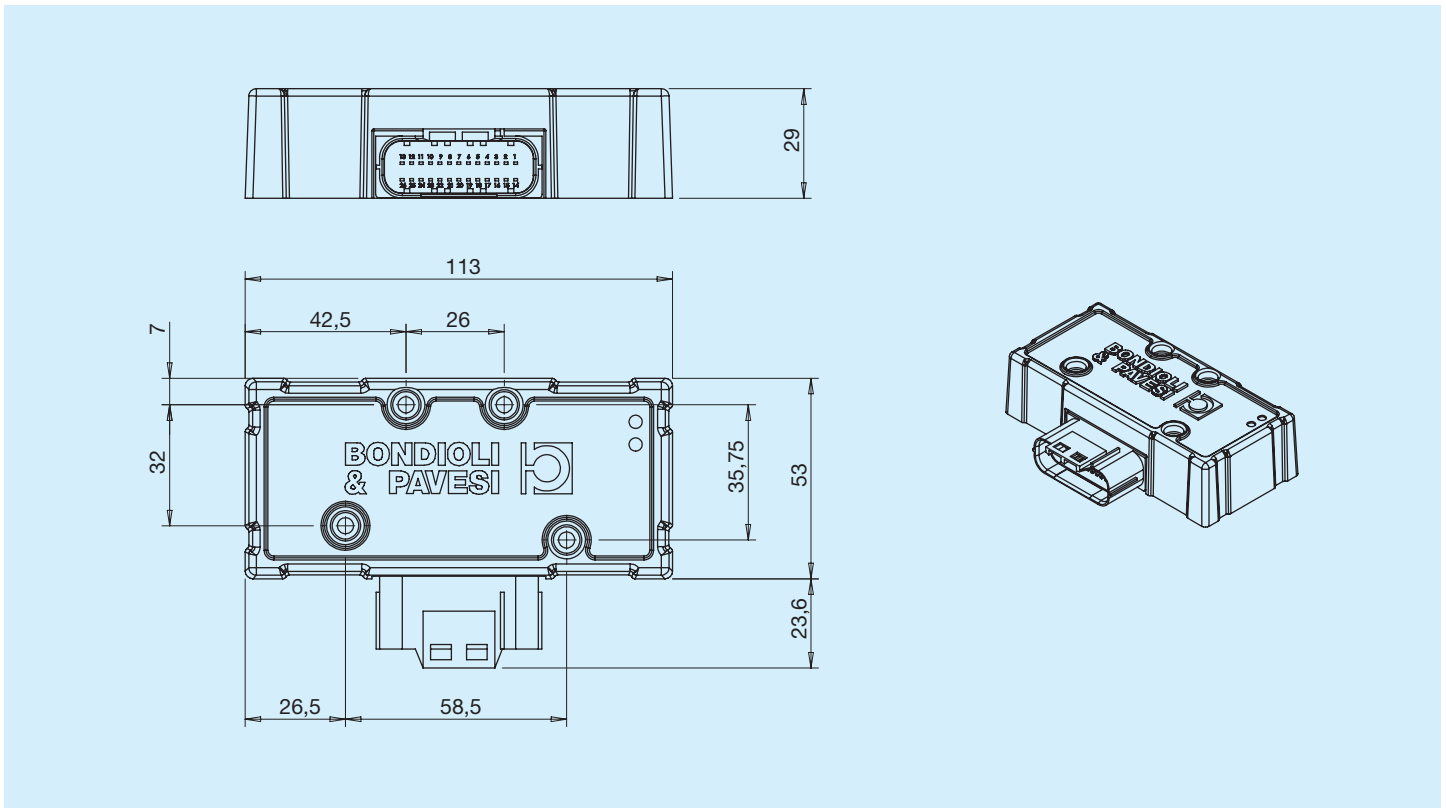
Serie HPEE70

Standard- und sicherheitsrelevante Anwendungen mit mehreren Frequenzeingängen



Lesen Sie vor Beginn des Gebrauchs das Dokument ALLGEMEINE GEBRAUCHSANWEISUNG MIKROCONTROLLER sorgfältig durch.

Abmessungen



Elektrische und elektronische Daten

Nennspannung	9 - 32 Vdc	
Stromverbrauch	Standby	80 mA
	Maximaler Strom auf einem Kanal	3A bei 12 Vdc 2A bei 24 Vdc
	Gesamter maximaler Strom	4A bei 12 Vdc 3A bei 24 Vdc
Sensorversorgung +5V	2; (5 +/- 0,25) V; 100mA	
Haupt-Mikrocontroller	8bit - 32MHz	
Sicherheits-Mikrocontroller	8bit - 16MHz	
Safety Integrity Level / Performance Level / Agricultural Performance Level (IEC 61508 / UNI EN ISO 13849 / UNI EN ISO 25119)	SIL 2 / PL D / AgPL D	
CAN-BUS-Verbindung	1 CAN 2.0 B, ISO11898	
RS232-Verbindung	1	
Elektromagnetische Verträglichkeit	Gemäß den Standards:	
	ISO13766	
	ISO7637	
	ISO11452 ISO14982	
Steckverbinder	JAE 26-polig – Gegenstück HPECNS00700	

Input

Typ	Nr.	Aktivierung	Frequenz	Typ	Nr.	Bereich
Digital	3	VBatt+	-	Analog	2	0-5Vdc 0-10Vdc 0-20mA
Frequentiell	2	GND	10kHz			
	1	GND	500Hz			

Output

Typ	Nr.
PWM-Digitalausgänge	4
PWM-Ausgangsfrequenz	100 - 400 Hz

Standard Functional safety

ISO 25119 – Teile 1, 2, 3 und 4:2019

UNI EN ISO 13849 – Teil 1:2016, Teil 2:2013

Mechanische Daten und Umgebungsbedingungen

Betriebstemperatur	(-25 ... 85) °C (-13 / 185 °F)
Lagertemperatur	(-40 ... 85) °C (-40 / 185 °F)
Schutzart*	IP67
Schwingungsfestigkeit UNI EN 60068-2-6	Ja
Stoßfestigkeit ISO 15003, Par. 5.5.2 level 3	Ja

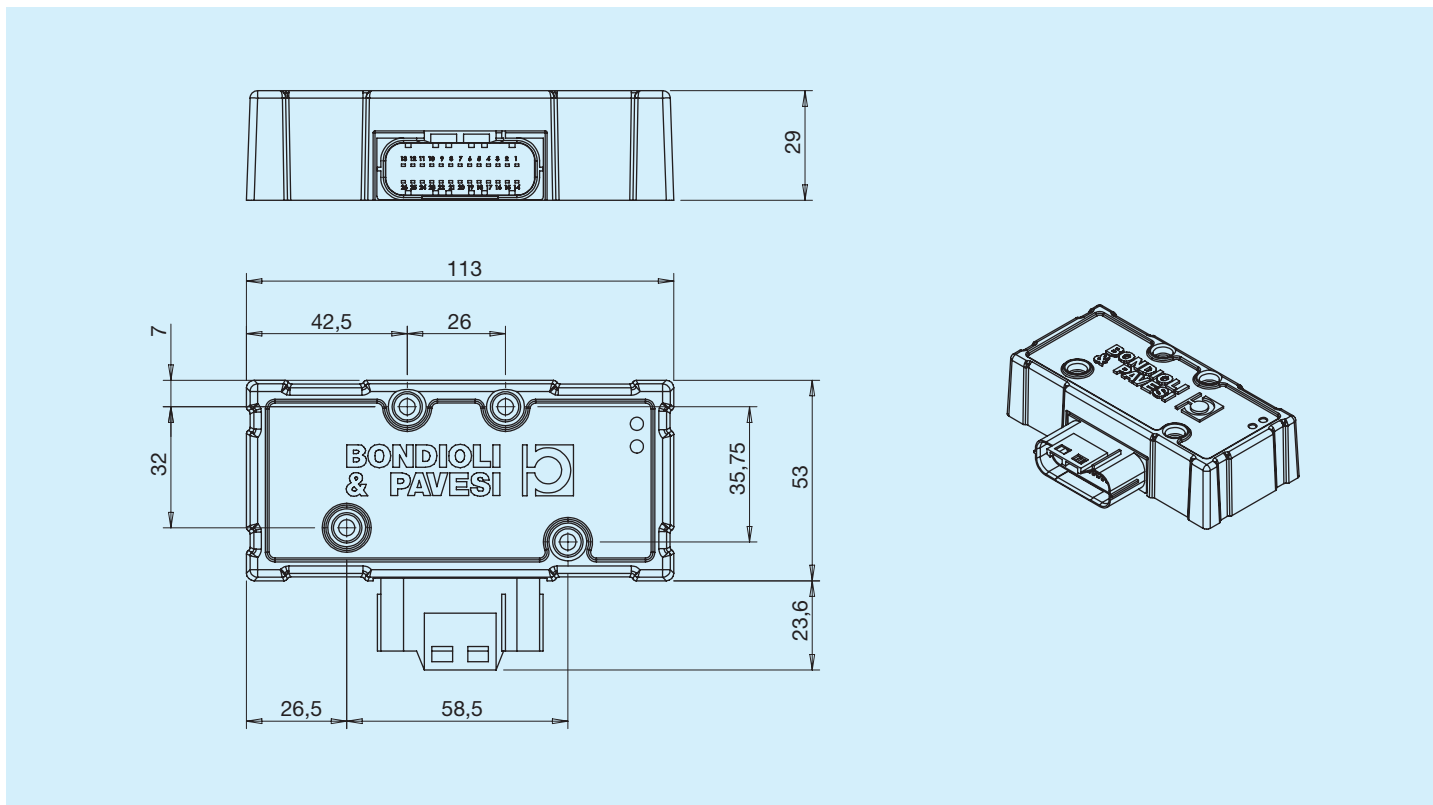
* Mit ordnungsgemäß gesichertem Stecker
Nicht verwendete Pins müssen ordnungsgemäß verschlossen werden.

Standard- und sicherheitsrelevante Anwendungen -
Ausgänge mit hohen Leistungen



Lesen Sie vor Beginn des Gebrauchs das Dokument ALLGEMEINE
GEBRAUCHSANWEISUNG MIKROCONTROLLER sorgfältig durch.

Abmessungen



Elektrische und elektronische Daten

Nennspannung	9 - 32 Vdc	
Stromverbrauch	Standby	80 mA
	Maximaler Strom auf einem Kanal	6A bei 12 Vdc 4A bei 24 Vdc
	Gesamter maximaler Strom	6A bei 12 Vdc 4A bei 24 Vdc
Sensorversorgung +5V	2; (5 +/- 0,25) V; 100mA	
Haupt-Mikrocontroller	8bit - 32MHz	
Sicherheits-Mikrocontroller	8bit - 16MHz	
Safety Integrity Level / Performance Level / Agricultural Performance Level (IEC 61508 / UNI EN ISO 13849 / UNI EN ISO 25119)	SIL 2 / PL D / AgPL D	
CAN-BUS-Verbindung	1 CAN 2.0 B, ISO11898	
RS232-Verbindung	1	
Elektromagnetische Verträglichkeit	Gemäß den Standards:	
	ISO13766	
	ISO7637	
	ISO11452 ISO14982	
Steckverbinder	JAE 26-polig — Gegenstück HPECNS00700	

Input

Typ	Nr.	Aktivierung	Frequenz	Typ	Nr.	Bereich
Digital	4	VBatt+	-	Analog	2	0-5Vdc 0-10Vdc 0-20mA
Frequenziell	2	GND	10kHz			

Output

Typ	Nr.
PWM-Digitalausgänge	4
PWM-Ausgangsfrequenz	100 - 400 Hz

Standard Functional safety

ISO 25119 – Teile 1, 2, 3 und 4:2019

UNI EN ISO 13849 – Teil 1:2016, Teil 2:2013

Mechanische Daten und Umgebungsbedingungen

Betriebstemperatur	(-25 ... 85) °C (-13 / 185 °F)
Lagertemperatur	(-40 ... 85) °C (-40 / 185 °F)
Schutzart*	IP67
Schwingungsfestigkeit UNI EN 60068-2-6	Ja
Stoßfestigkeit ISO 15003, Par. 5.5.2 level 3	Ja

* Mit ordnungsgemäß gesichertem Stecker
Nicht verwendete Pins müssen ordnungsgemäß verschlossen werden.

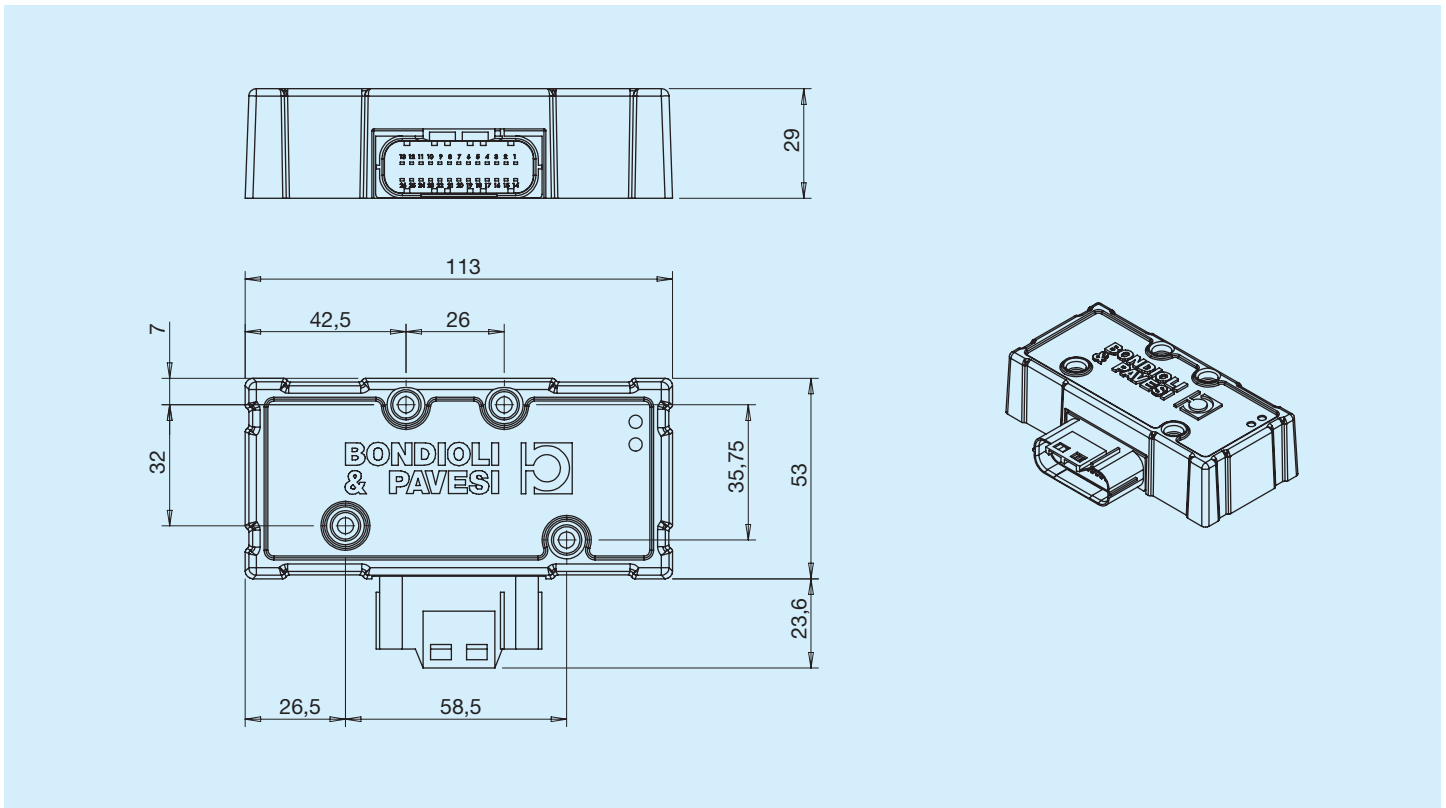
Serie HPEESF

Für bürstenlose elektrische Lüfter



Lesen Sie vor Beginn des Gebrauchs das Dokument ALLGEMEINE GEBRAUCHSANWEISUNG MIKROCONTROLLER sorgfältig durch.

Abmessungen



Elektrische und elektronische Daten

Nennspannung		9 - 32 Vdc	
Stromverbrauch	Standby	40mA	
	Maximaler Strom PWM Low-Side-Treiber	100mA bei 12 Vdc 100mA bei 24 Vdc	
	Maximaler Gesamtstrom	450mA bei 12 Vdc 450mA bei 24 Vdc	
Sensorversorgung +5V		nein	
Haupt-Mikrocontroller		8bit – 32MHz	
Sicherheits-Mikrocontroller		nein	
Safety Integrity Level / Performance Level / Agricultural Performance Level (IEC 61508 / UNI EN ISO 13849 / UNI EN ISO 25119)		SIL 1 / PL C / AgPL C	
CAN-BUS-Verbindung		1 CAN 2.0 B, ISO11898	
RS232-Verbindung		1	
Elektromagnetische Verträglichkeit	Gemäß den Standards:	ISO13766 ISO7637 ISO11452 ISO14982	
	Steckverbinder		JAE 26-polig – Gegenstück HPECNS00700

Input

Typ	Nr.	Aktivierung	Frequenz	Typ	Nr.	Bereich
Digital	3	VBatt+	-	Analog	4	0-5Vdc 0-20mA RHEO
Frequentiell	2	GND	10kHz			

Output

Typ	Nr.
Digitale PWM-Ausgänge Low-Side-Treiber	4
PWM-Ausgangsfrequenz	100 - 400Hz

Mechanische Daten und Umgebungsbedingungen

Betriebstemperatur	(-25 ... 85) °C (-13 / 185 °F)
Lagertemperatur	(-40 ... 85) °C (-40 / 185 °F)
Schutzart*	IP67
Schwingungsfestigkeit UNI EN 60068-2-6	Ja
Stoßfestigkeit ISO 15003, Par. 5.5.2 level 3	Ja

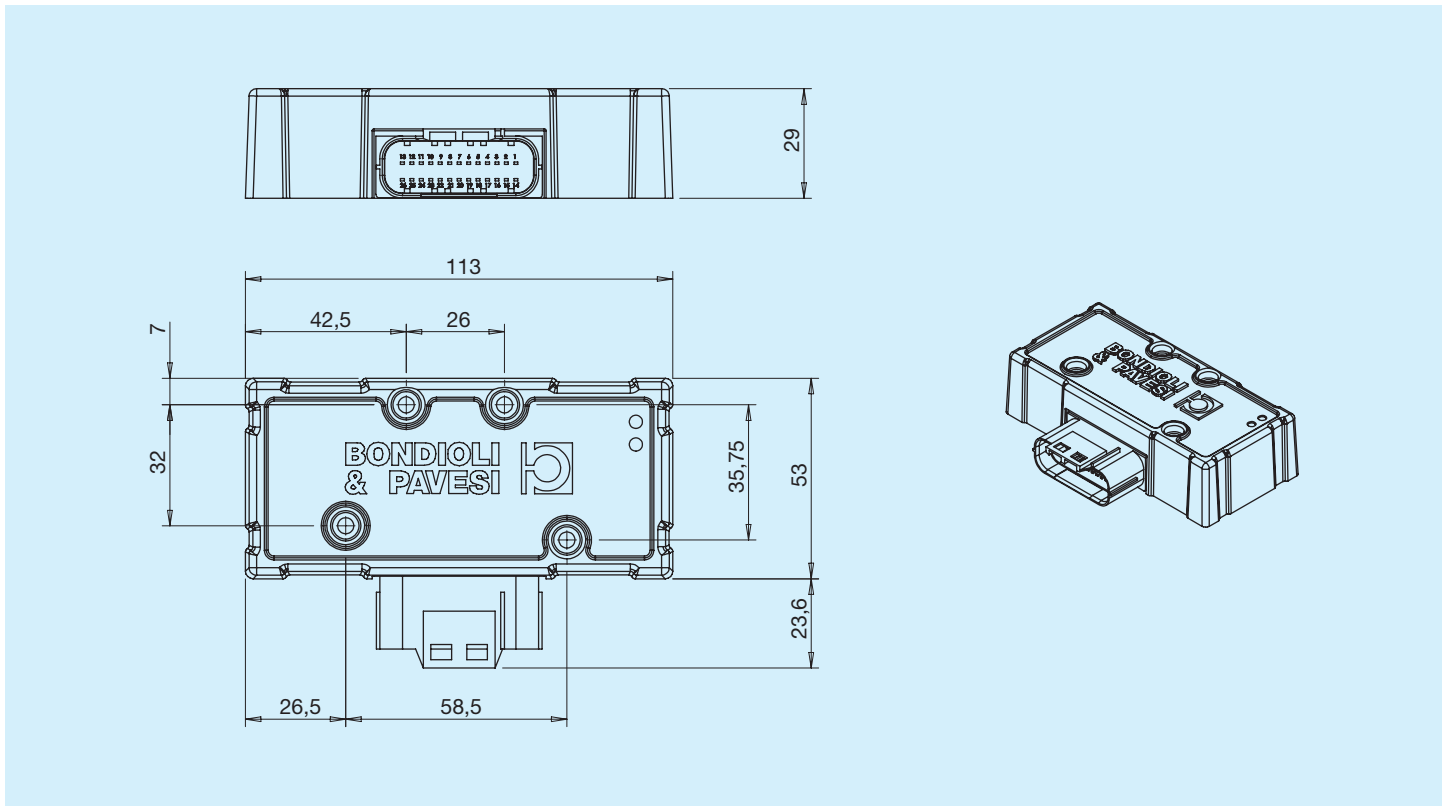
* Mit ordnungsgemäß gesichertem Stecker
Nicht verwendete Pins müssen ordnungsgemäß verschlossen werden.

Serie HPEESH Für Hydrauliksysteme mit Ein-Aus- und Proportionalventilen



Lesen Sie vor Beginn des Gebrauchs das Dokument ALLGEMEINE GEBRAUCHSANWEISUNG MIKROCONTROLLER sorgfältig durch.

Abmessungen



Elektrische und elektronische Daten

Nennspannung		9 - 32 Vdc
Stromverbrauch	Standby	40 mA
	Maximaler Strom PWM Low-Side-Treiber	100 mA bei 12 Vdc 100 mA bei 24 Vdc
	Maximaler Strom PWM-High-Side-Treiber	3A bei 12 Vdc 2A bei 24 Vdc
	Maximaler Gesamtstrom	4 A bei 12 Vdc 3 A bei 24 Vdc
Sensorversorgung +5V		nein
Haupt-Mikrocontroller		8bit – 32MHz
Sicherheits-Mikrocontroller		nein
Safety Integrity Level / Performance Level / Agricultural Performance Level (IEC 61508 / UNI EN ISO 13849 / UNI EN ISO 25119)		SIL 1 / PL C / AgPL C
CAN-BUS-Verbindung		1 CAN 2.0 B, ISO11898
RS232-Verbindung		1
Elektromagnetische Verträglichkeit	Gemäß den Standards:	
		ISO13766
		ISO7637
		ISO11452 ISO14982
Steckverbinder		JAE 26-polig – Gegenstück HPECNS00700

Input

Typ	Nr.	Aktivierung	Frequenz	Typ	Nr.	Bereich
Digital	1	VBatt+	-	Analog	4	0-5Vdc RHEO
Frequentiell	2	GND	10kHz			
Analog	4	0-5Vdc	RHEO			

Output

Typ	Nr.
PWM-Digitalausgänge High-Side-Treiber hohe Leistung	2 (2 Stromrückkopplungen)
Digitale PWM-Ausgänge Low-Side-Treiber niedrige Leistung	2
PWM-Ausgangsfrequenz	100 - 400Hz

Mechanische Daten und Umgebungsbedingungen

Betriebstemperatur	(-25 ... 85) °C (-13 / 185 °F)
Lagertemperatur	(-40 ... 85) °C (-40 / 185 °F)
Schutzart*	IP67
Schwingungsfestigkeit UNI EN 60068-2-6	Ja
Stoßfestigkeit ISO 15003, Par. 5.5.2 level 3	Ja

* Mit ordnungsgemäß gesichertem Stecker
Nicht verwendete Pins müssen ordnungsgemäß verschlossen werden.

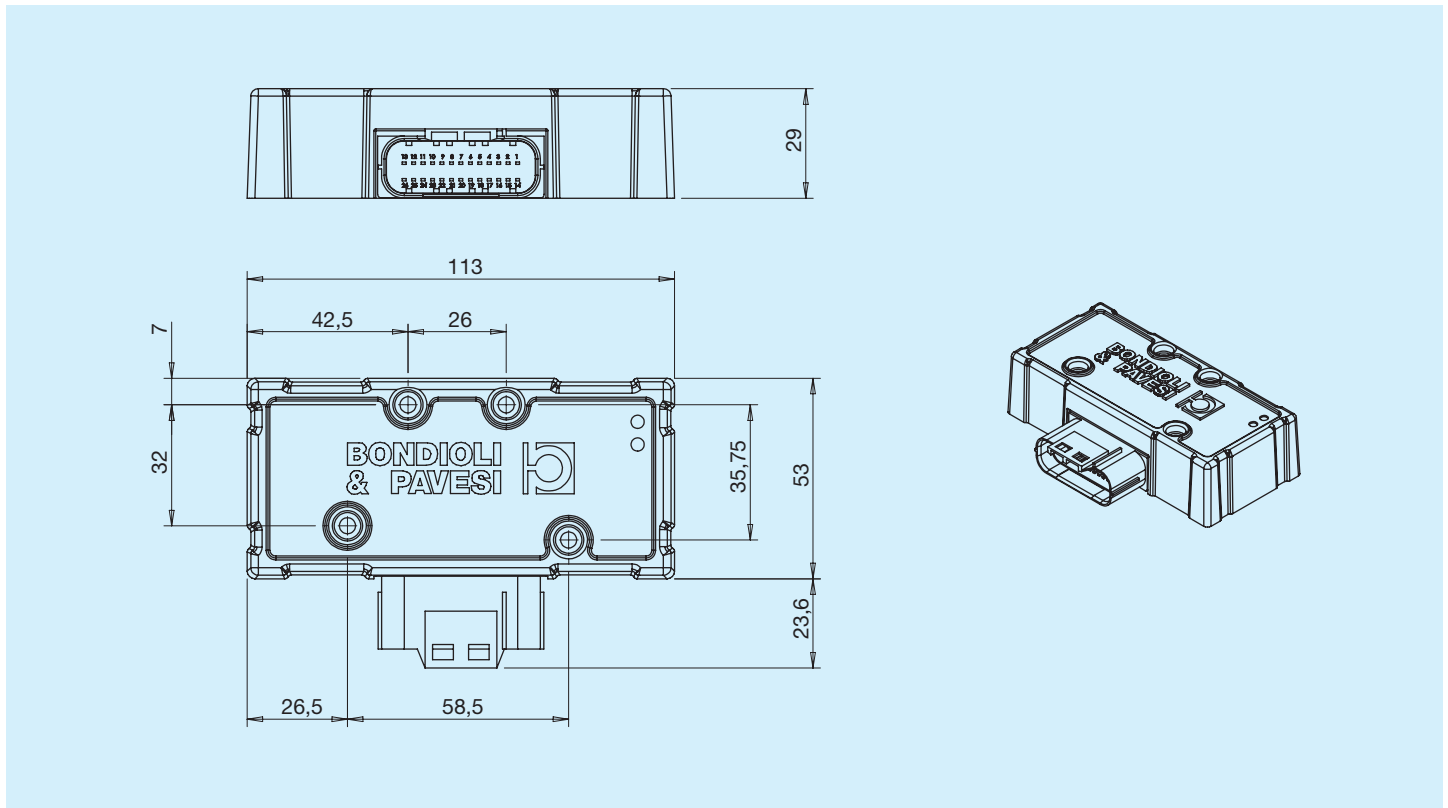
HPEEO6D00000001001

Erweiterung für diskrete Logikausgänge



Lesen Sie vor Beginn des Gebrauchs das Dokument ALLGEMEINE GEBRAUCHSANWEISUNG MIKROCONTROLLER sorgfältig durch.

Abmessungen



Elektrische und elektronische Daten

Nennspannung		9 - 32 Vdc
Stromverbrauch	Standby	80 mA
	Maximaler Strom auf einem Kanal	3A bei 12 Vdc 2A bei 24 Vdc
	Maximaler Gesamtstrom	9A bei 12 Vdc 6A bei 24 Vdc
	Minimaler Laststrom	0,02 A
Sensorversorgung +5V		nein
Haupt-Mikrocontroller		keine
Sicherheits-Mikrocontroller		nein
Safety Integrity Level / Performance Level / Agricultural Performance Level (IEC 61508 / UNI EN ISO 13849 / UNI EN ISO 25119)		SIL 2 / PL D / AgPL D
CAN-BUS-Verbindung		nein
RS232-Verbindung		nein
Elektromagnetische Verträglichkeit	Gemäß den Standards:	
		ISO13766
		ISO7637
		ISO11452 ISO14982
Steckverbinder		JAE 26-polig – Gegenstück HPECNS00700

Input

Typ	Nr.	Aktivierung	Frequenz
Digital	6	VBatt+	-

Output

Typ	Nr.
Digitalausgänge	6

Mechanische Daten und Umgebungsbedingungen

Betriebstemperatur	(-25 ... 85) °C (-13 / 185 °F)
Lagertemperatur	(-40 ... 85) °C (-40 / 185 °F)
Schutzart*	IP67
Schwingungsfestigkeit UNI EN 60068-2-6	Ja
Stoßfestigkeit ISO 15003, Par. 5.5.2 level 3	Ja

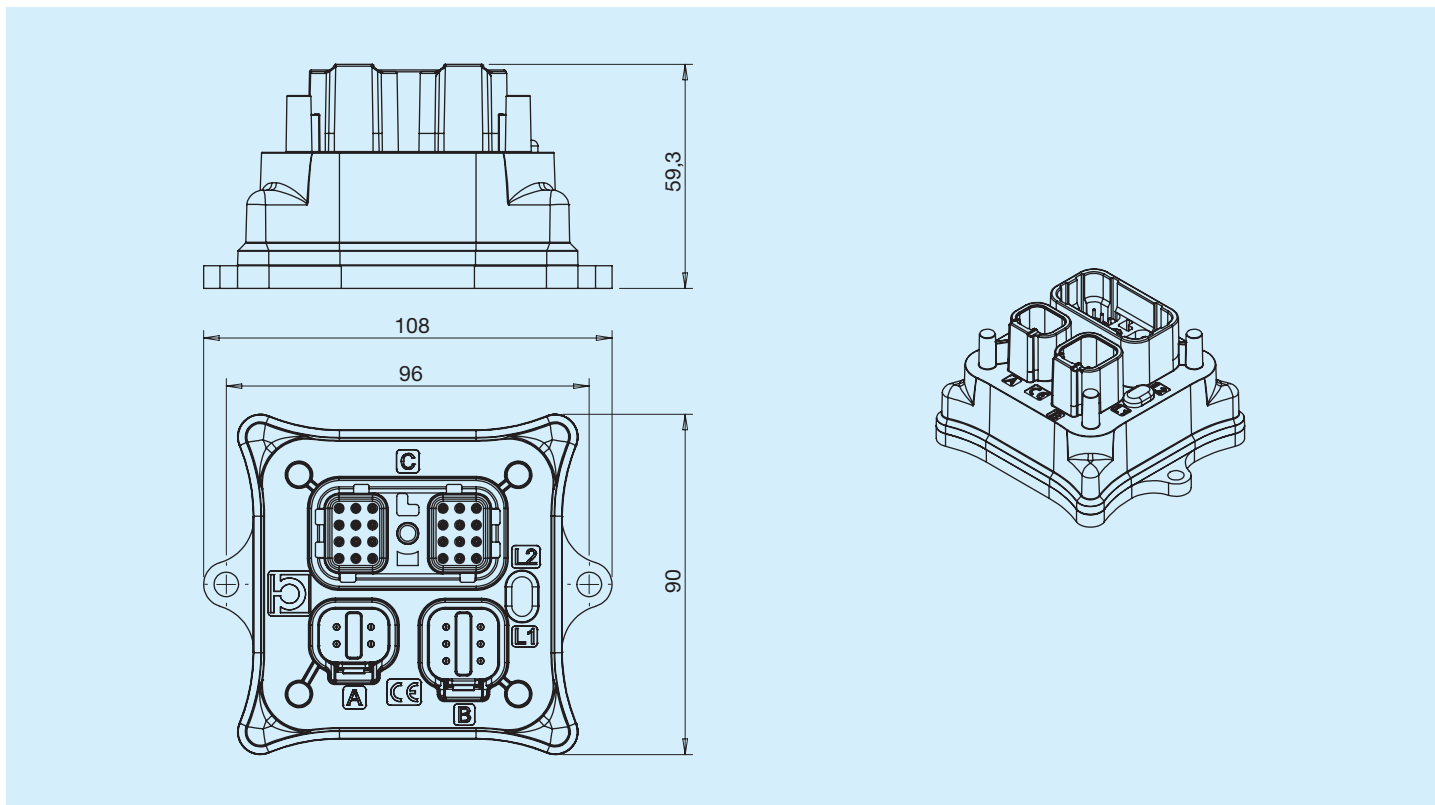
* Mit ordnungsgemäß gesichertem Stecker
Nicht verwendete Pins müssen ordnungsgemäß verschlossen werden.

Allzweck Einsatz für sicherheitsrelevante Anwendungen



Lesen Sie vor Beginn des Gebrauchs das Dokument ALLGEMEINE GEBRAUCHSANWEISUNG MIKROCONTROLLER sorgfältig durch.

Abmessungen



Elektrische und elektronische Daten

Nennspannung		8-32Vdc
Stromverbrauch	Standby	40 mA bei 12 Vdc 25 mA bei 24 Vdc
	Maximaler Strom auf einem Kanal	3 A bei 12 Vdc 3 A bei 24 Vdc
	Maximaler Gesamtstrom	9 A bei 12 Vdc 9 A bei 24 Vdc
Sensorversorgung +5V		1; (5 +/- 0,125) V; 300mA
Haupt-Mikrocontroller		ARM Cortex; 32bit - 72MHz
Sicherheits-Mikrocontroller		8bit - 32MHz
Safety Integrity Level / Performance Level / Agricultural Performance Level (IEC 61508 / UNI EN ISO 13849 / UNI EN ISO 25119)		SIL 2 / PL D / AgPL D
CAN-BUS-Verbindung		2 CAN 2.0 B, ISO11898
RS232-Verbindung		Keine
Elektromagnetische Verträglichkeit	Gemäß den Standards:	ISO13766 ISO7637 ISO11452 ISO14982
Steckverbinder		DT6-4S, DT06-6S, DRC26-24SA - Gegenstück HPEAKITCONNSSPSP

Input

Typ	Nr.	Spannung	Frequenz	Typ	Nr.	Bereich
Digital/ Frequenziell	6	VBatt+	0-10kHz	Analog	6	0-5Vdc 0-10Vdc 4-20mA RHEO
Analog	6	0-5Vdc 0-10Vdc 4-20mA	RHEO			

Output

Typ	Nr.
PWM-Digitalausgänge	8
PWM-Ausgangsfrequenz	100Hz - 1kHz

Standard Functional safety

ISO 25119 – Teile 1, 2, 3 und 4:2019

UNI EN ISO 13849 – Teil 1:2016, Teil 2:2013

Mechanische Daten und Umgebungsbedingungen

Betriebstemperatur	(-25 ... 85) °C (-13 / 185 °F)
Lagertemperatur	(-40 ... 85) °C (-40 / 185 °F)
Schutzart*	IP67
Schwingungsfestigkeit UNI EN 60068-2-6	Ja
Stoßfestigkeit ISO 15003, Par. 5.5.2 level 3	Ja

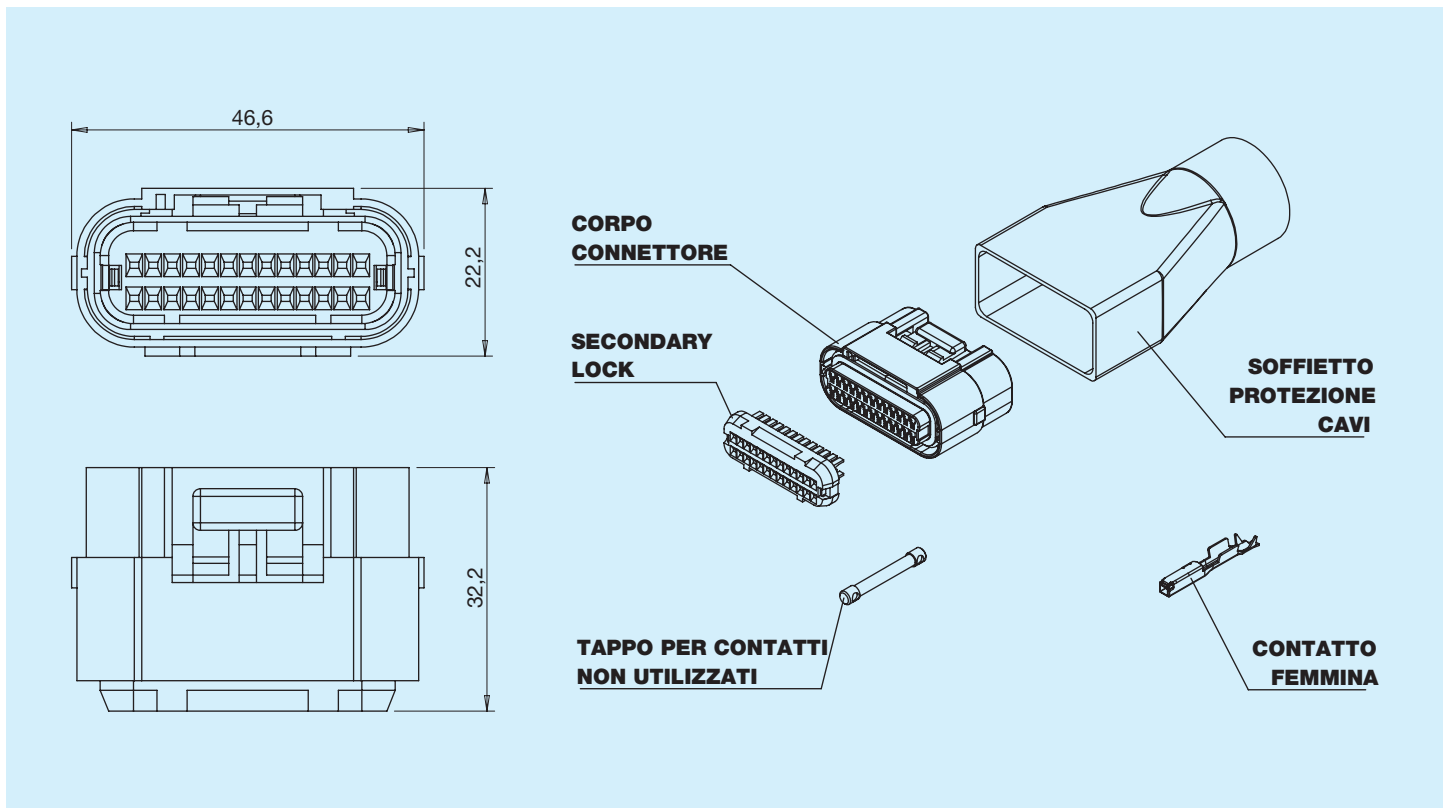
* Mit ordnungsgemäß gesichertem Stecker
Nicht verwendete Pins müssen ordnungsgemäß verschlossen werden.

Steckverbinder und Verkabelung



Lesen Sie vor Beginn des Gebrauchs das Dokument ALLGEMEINE GEBRAUCHSANWEISUNG MIKROCONTROLLER sorgfältig durch.

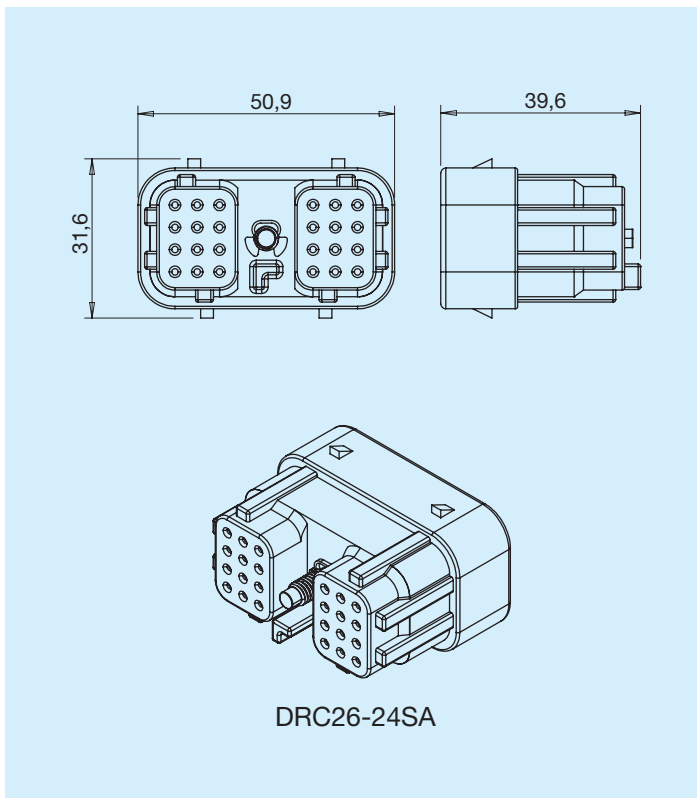
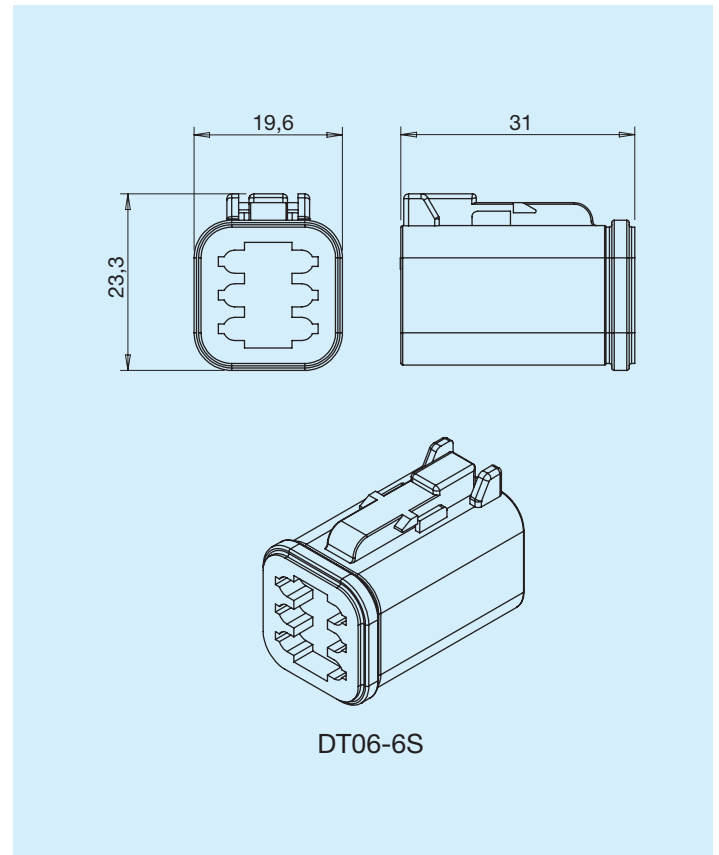
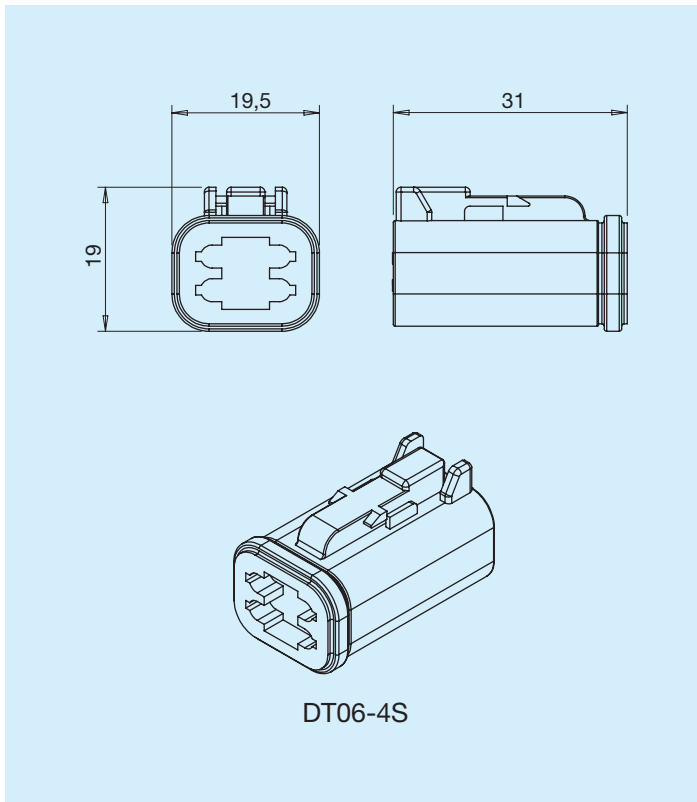
Steckverbindersatz JAE 26-polig HPECNS00700 - Für SMAT-Serien



Zusammensetzung Verbindungssatz

Menge	Beschreibung
1	Steckverbindergehäuse
1	Sekundärverriegelung
30	Buchsenkontakte
15	Stopfen für unbenutzte Kontakte
1	Kabelschutzbalg

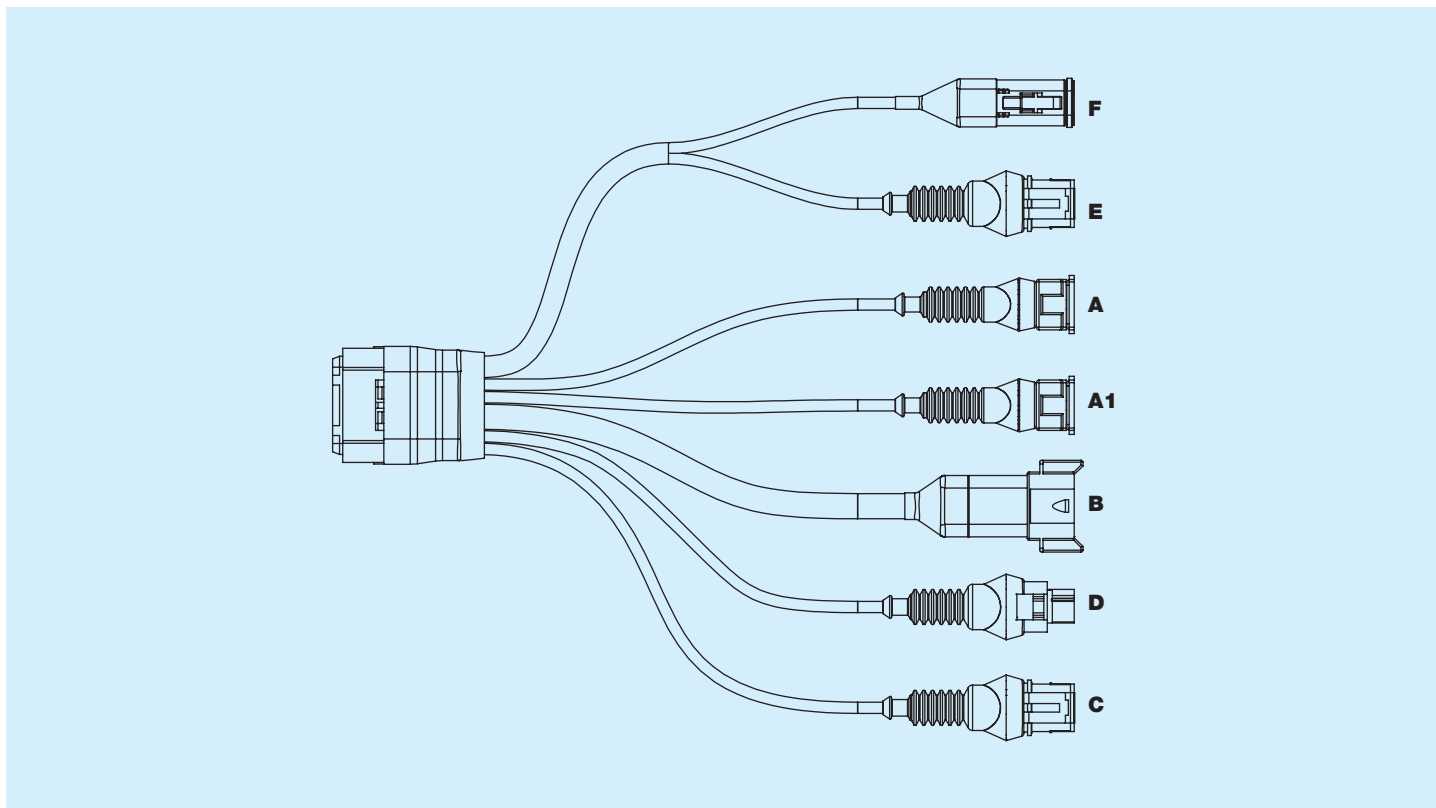
Steckverbinder DT06-4S, DT06-6S,



Zusammensetzung Verbindungssatz

Menge	Beschreibung
5	Stopfen Deutsch Typ 1
10	Stopfen Deutsch Typ 2
12	Buchsenkontakte Deutsch Typ 1
25	Buchsenkontakte Deutsch Typ 2
1	Stecker Deutsch Serie DRC 24-polig
1	Stecker Deutsch Serie DRC 6-polig
1	Stecker Deutsch Serie DRC 4-polig
1	Haube Deutsch für Stecker 24-polig
1	Haube Deutsch für Stecker 6-polig
1	Haube Deutsch für Stecker 4-polig
1	Kontakthalter für Stecker 6-polig
1	Kontakthalter für Stecker 4-polig
1	Ausziehwerkzeug

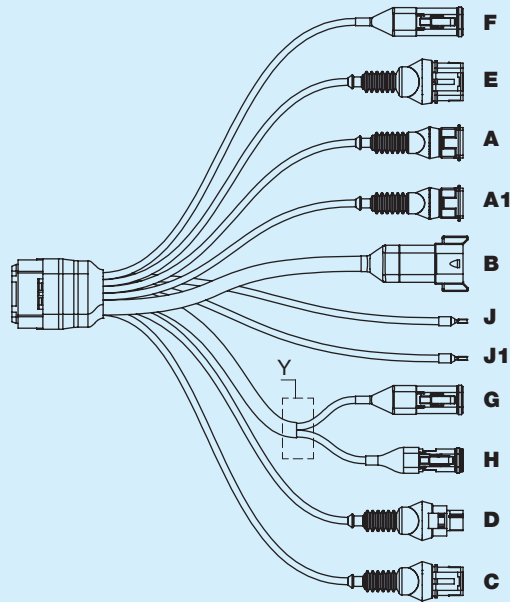
Stromkabel HPE5WHSMA025R - Typische Verwendung: SMAT55 - SMAT69



Steckverbinder	Funktion	Typ	Länge*
OUT F	Motor-Drucksensor	Deutsch 4-polig (DT06-4S)	1100 ± 20 cm
OUT E	Motordrehzahlsensor	AMP Seal 3-polig (Buchse)	900 ± 20 cm
OUT A	Proportionalventil A	AMP JT 2-polig (Stift) Seal-Version	400 ± 10 cm
OUT A1	Proportionalventil B	AMP JT 2-polig (Stift) Seal-Version	400 ± 10 cm
OUT B	Externer Anschluss	Deutsch 8-polig (DT04-08PA)	300 ± 10 cm
OUT D	Pumpen-Winkelsensor	MCON 3-polig (Buchse)	550 ± 10 cm
OUT C	Drehzahlsensor der Pumpe	AMP Seal 3-polig (Buchse)	300 ± 10 cm

*von den beiden äußersten Seiten des Steckverbinders

Stromkabel HPE5WHSMA061R - Typische Verwendung: SMAT70

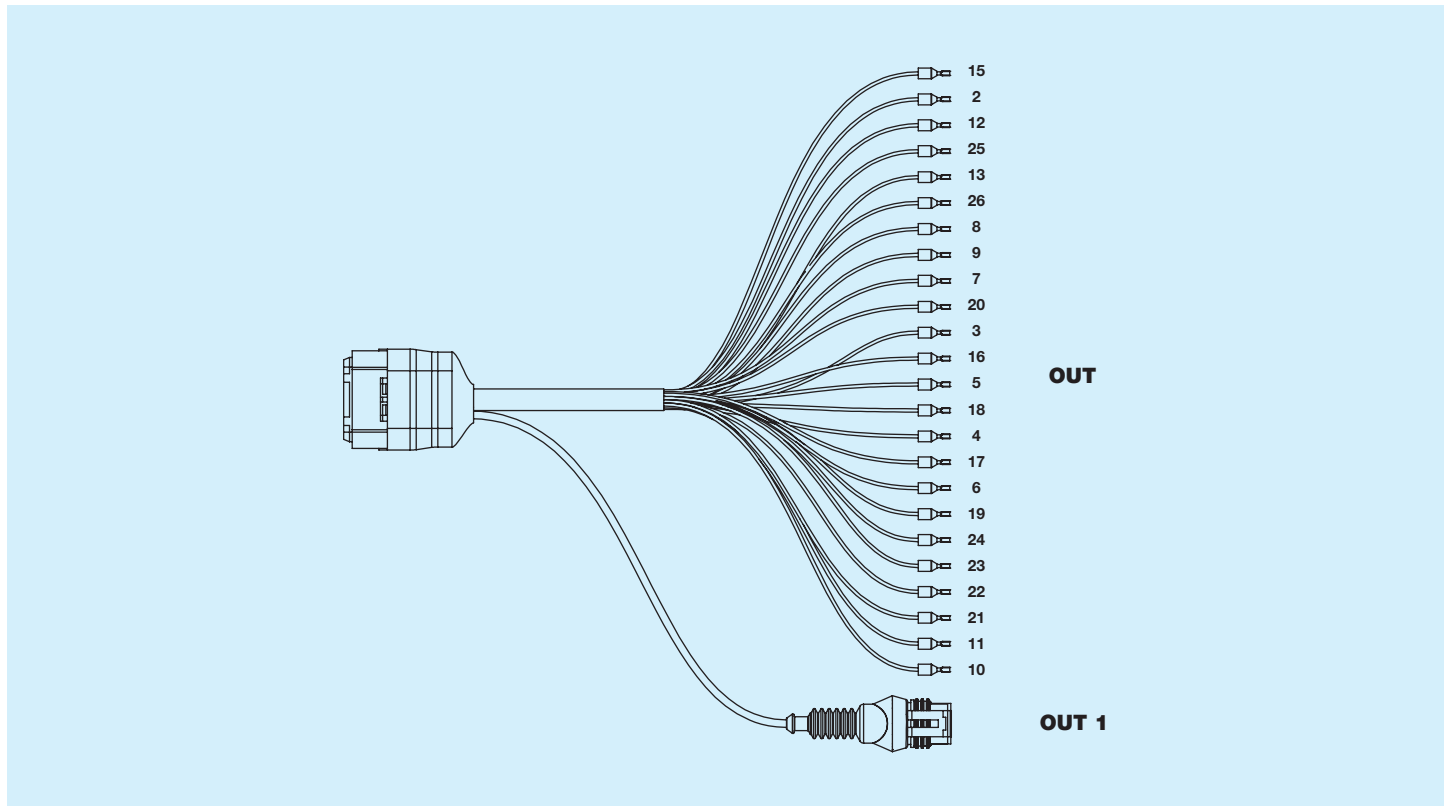


Y - Verbindung aus gewelltem oder geschwärmtem Kunststoff

Steckverbinder	Funktion	Typ	Länge*
OUT F	Motor-Drucksensor	Deutsch 4-polig (DT06-4S)	1400 ± 20 cm
OUT E	Motordrehzahlsensor	AMP Seal 4-polig (Buchse)	600 ± 20 cm
OUT A	Proportionalventil A	AMP JT 2-polig (Stift) Seal-Version	400 ± 10 cm
OUT A1	Proportionalventil B	AMP JT 2-polig (Stift) Seal-Version	400 ± 10 cm
OUT B	Externer Anschluss	Deutsch 8-polig (DT04-08PA)	300 ± 10 cm
OUT J	GND	Atum heat-shrink	300 ± 10 cm
OUT J1	VBatt+	Atum heat-shrink	300 ± 10 cm
OUT G	Speisedruck	Deutsch 4-polig (DT06-4S)	1200 ± 20 cm
OUT H	Bremsventil	Deutsch 2-polig (DT06-2S)	1200 ± 20 cm
OUT D	Pumpen-Winkelsensor	MCON 3-polig (Buchse)	650 ± 10 cm
OUT C	Drehzahlsensor der Pumpe	AMP Sseal 3-polig (Buchse)	300 ± 10 cm

*von den beiden äußersten Seiten des Steckverbinders

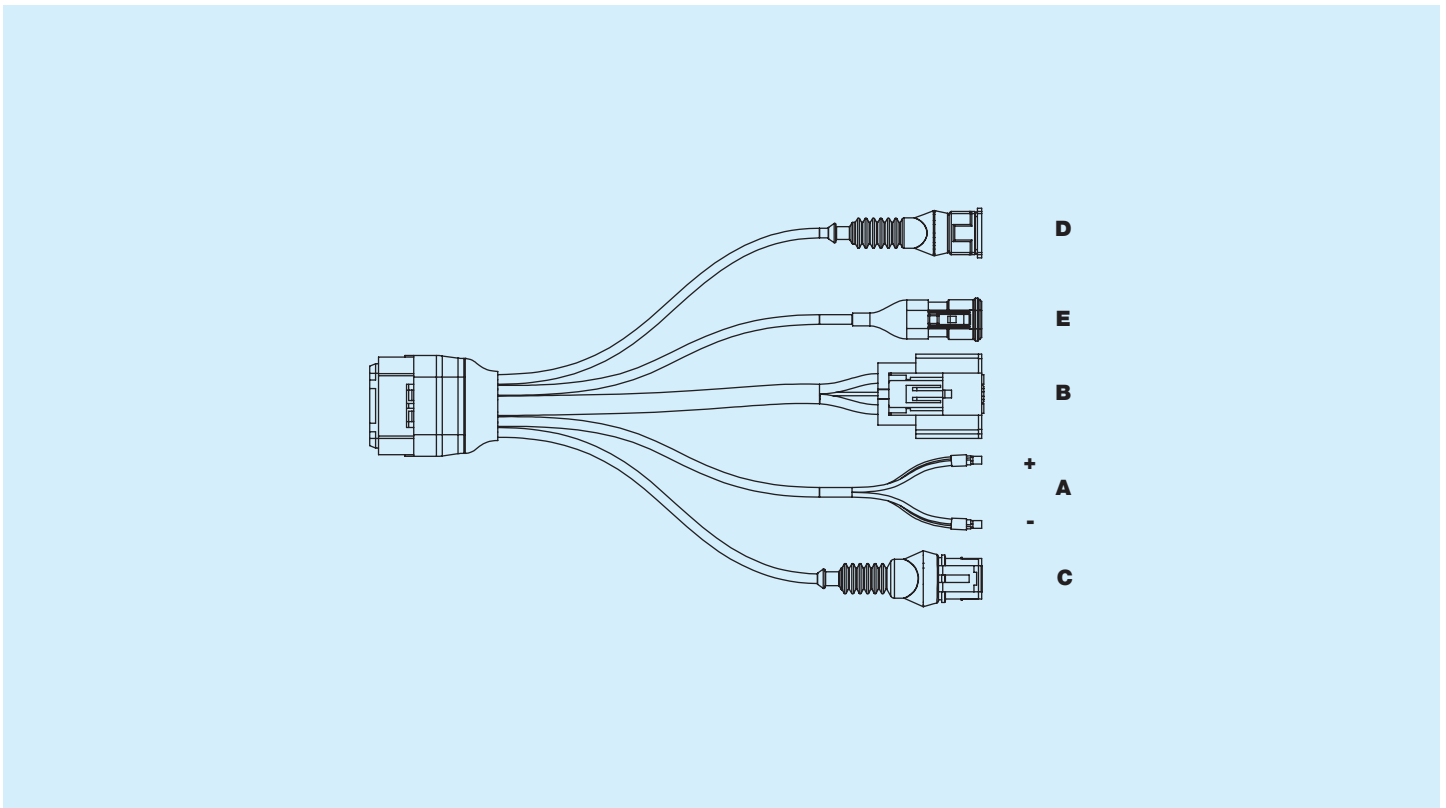
Stromkabel HPE5WHSMA045R - GENERAL PURPOSE



Steckverbinder	Funktion	Typ	Länge*
OUT			
Gemeinsames Teil			
15	CAN H Kommunikation	Freie Klemme	100 ± 3 cm
2	CAN L Kommunikation	Freie Klemme	30 ± 2 cm
12	Stromversorgung +	Freie Klemme	30 ± 2 cm
25	Stromversorgung +	Freie Klemme	30 ± 2 cm
13	Stromversorgung -	Freie Klemme	30 ± 2 cm
26	Stromversorgung -	Freie Klemme	30 ± 2 cm
8	Sensorversorgung +	Freie Klemme	30 ± 2 cm
9	Sensorversorgung +	Freie Klemme	30 ± 2 cm
7	Sensorversorgung -	Freie Klemme	30 ± 2 cm
20	Sensorversorgung -	Freie Klemme	30 ± 2 cm
3	Analogeingang 0	Freie Klemme	30 ± 2 cm
16	Analogeingang 1	Freie Klemme	30 ± 2 cm
5	Digitaleingang 0	Freie Klemme	30 ± 2 cm
18	Digitaleingang 1	Freie Klemme	30 ± 2 cm
4	Digitaleingang 2	Freie Klemme	30 ± 2 cm
17	Digitaleingang 3	Freie Klemme	30 ± 2 cm
6	Frequenzeingang 0	Freie Klemme	30 ± 2 cm
19	Frequenzeingang 1	Freie Klemme	30 ± 2 cm
24	Digitalausgang 0	Freie Klemme	30 ± 2 cm
23	Digitalausgang 1	Freie Klemme	30 ± 2 cm
22	Digitalausgang 2	Freie Klemme	30 ± 2 cm
21	Digitalausgang 3	Freie Klemme	30 ± 2 cm
11	Stromrückkopplung 0	Freie Klemme	30 ± 2 cm
10	Stromrückkopplung 1	Freie Klemme	30 ± 2 cm
OUT 1	RS 232 Kommunikation	AMP Sseal 3-polig (Buchse)	30 ± 2 cm

*von den beiden äußersten Seiten des Steckverbinders

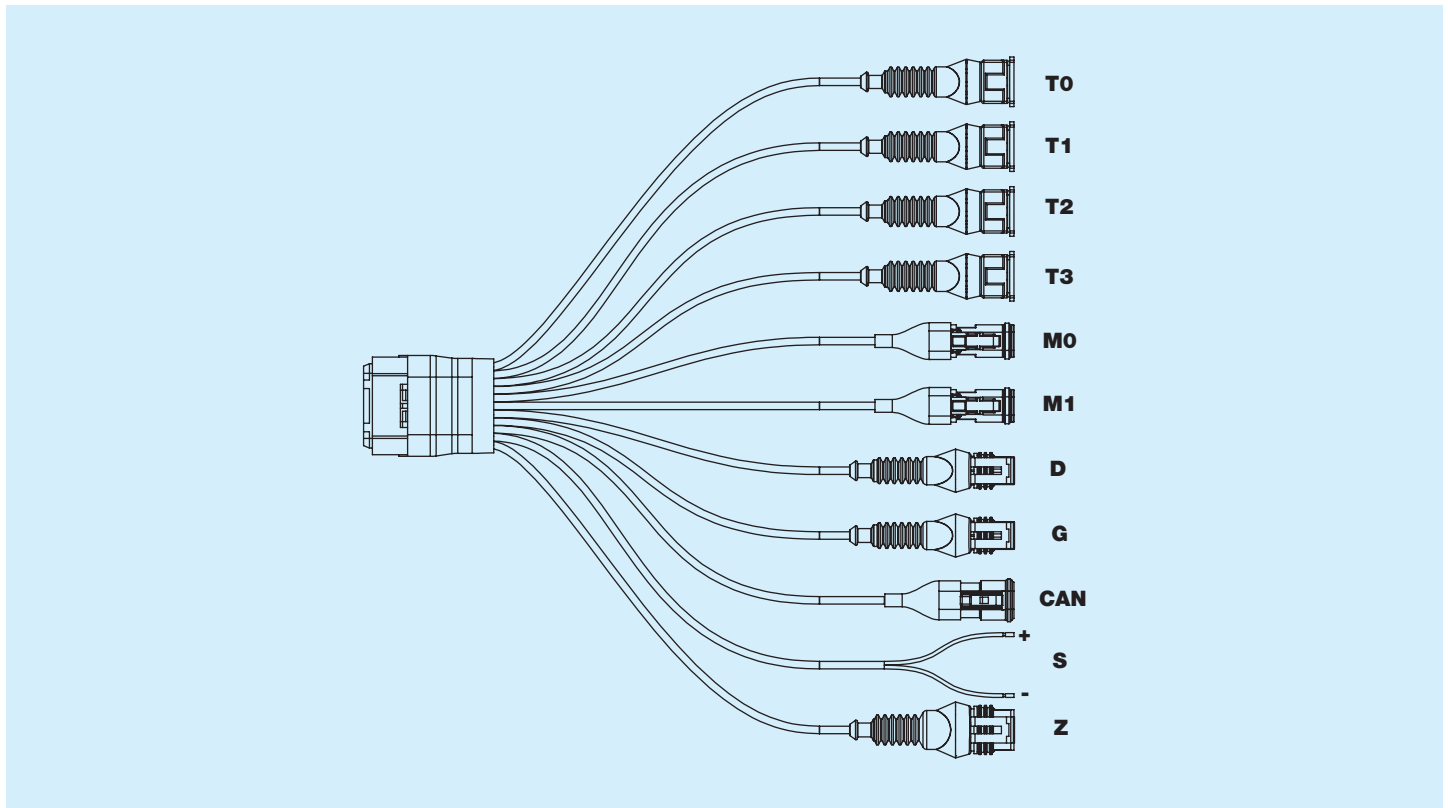
Stromkabel HPE5WHSMF002R - Typische Verwendung: SMAT-FAN



Steckverbinder	Funktion	Typ	Länge*
OUT A	Stromversorgung	2 separate Kontakte für +/-	100 ± 15 cm
OUT B	Brushless-Lüfter	Yazaki Hybrid 4-polig (Pin)	100 ± 15 cm
OUT C	RS 232 Kommunikation	AMP Sseal 3-polig (Pin)	30 ± 15 cm
OUT D	Temperatursensor	AMP JT 2-polig (Stift) Seal-Version	100 ± 15 cm
OUT E	CAN L Kommunikation	Deutsch 3 vie (DT06-3S)	30 ± 15 cm

*von den beiden äußersten Seiten des Steckverbinders

Stromkabel HPE5WHSPF003R - Typische Verwendung: SMAT POWER FAN



Steckverbinder	Funktion	Typ	Lunghezza*
OUT T0	Temperatursensor	AMP JT 2-polig (Stift) Seal-Version	200 ± 2 cm
OUT T1	Temperatursensor	AMP JT 2-polig (Stift) Seal-Version	200 ± 2 cm
OUT T2	Temperatursensor	AMP JT 2-polig (Stift) Seal-Version	200 ± 2 cm
OUT T3	Temperatursensor	AMP JT 2-polig (Stift) Seal-Version	200 ± 2 cm
OUT M0	Forward-Ventil	Deutsch 2-polig (DT06-2S)	200 ± 2 cm
OUT M1	Reverse-Ventil	Deutsch 2-polig (DT06-2S)	200 ± 2 cm
OUT D	Eingang (z.B.: Reverse-Anfrage)	AMP Sseal 2-polig (Pin)	200 ± 2 cm
OUT G	Ausgang (z. B.: Lampenausgang)	AMP Sseal 2-polig (Pin)	200 ± 2 cm
OUT CAN	CAN L Kommunikation	Deutsch 3 vie (DT06-3S)	200 ± 2 cm
OUT S	Stromversorgung	2 separate Kontakte für +/-	200 ± 2 cm
OUT Z	RS 232 Kommunikation	AMP Sseal 3-polig (Pin)	200 ± 2 cm

*von den beiden äußersten Seiten des Steckverbinders