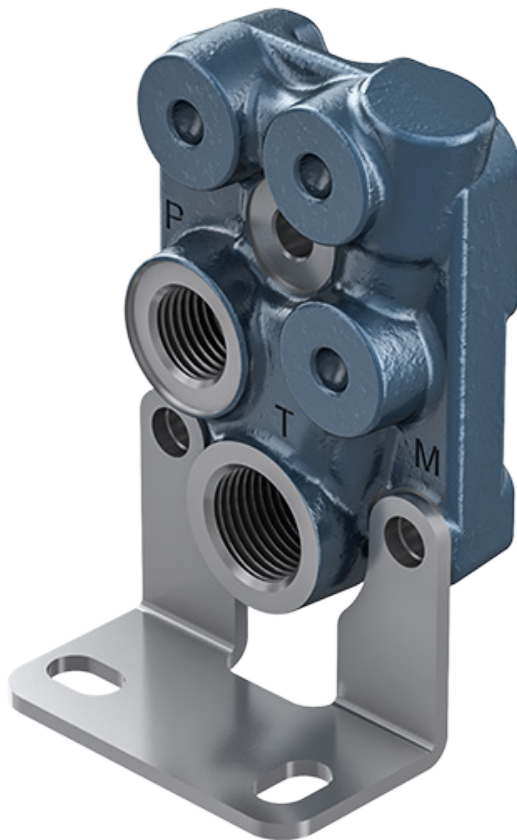


TE050F Corpo de entrada P-T
Interface IBW0500



Antes de iniciar o uso, leia atentamente o documento INSTRUÇÕES GERAIS DE USO
PARA AS VÁLVULAS DE CONTROLE DIRECIONAL

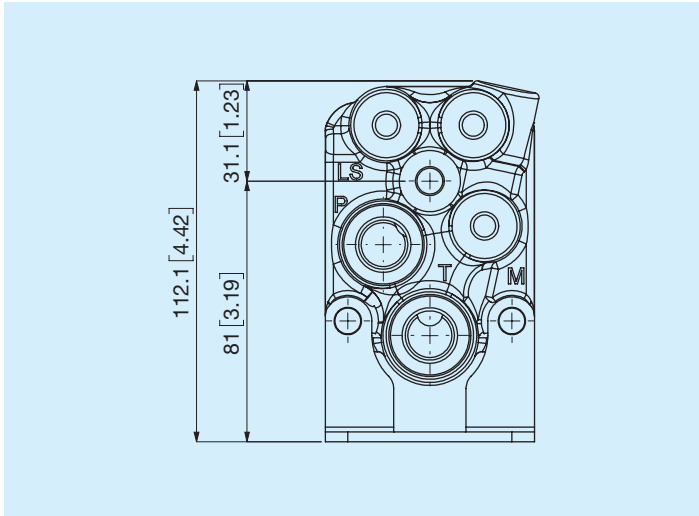
Rosca pórtico P

Código	Tipo	Aperto ± 10% Nm
3/8" GAS ISO 1179	45	A
C	M18x1,5 ISO 9974	45
W	M18x1,5 ISO 6149	45
E	3/4" - 16 SAE ISO 11926	45

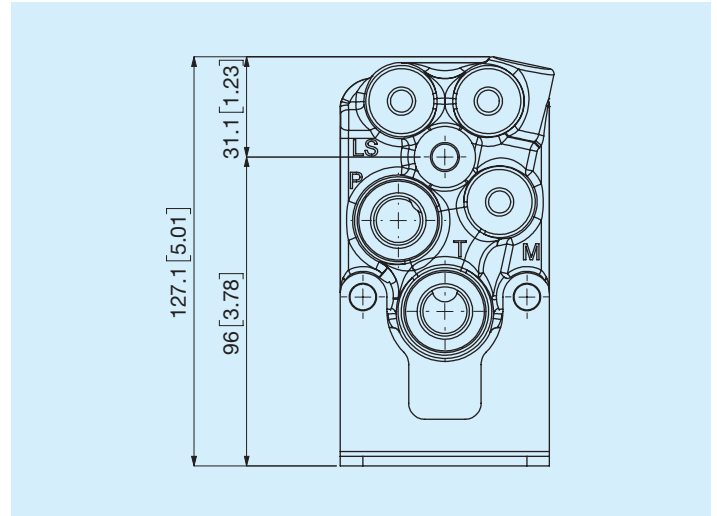
Rosca pórtico T

Código	Tipo	Aperto ± 10% Nm
3/8" GAS ISO 1179	45	A
B	1/2" GAS ISO 1179	70
C	M18x1,5 ISO 9974	45
N	M22x1,5 ISO 9974	70
W	M18x1,5 ISO 6149	45
J	M22x1,5 ISO 6149	70
E	3/4" - 16 SAE ISO 11926	45
R	7/8" - 14 SAE ISO 11926	70
O	Não trabalhada	

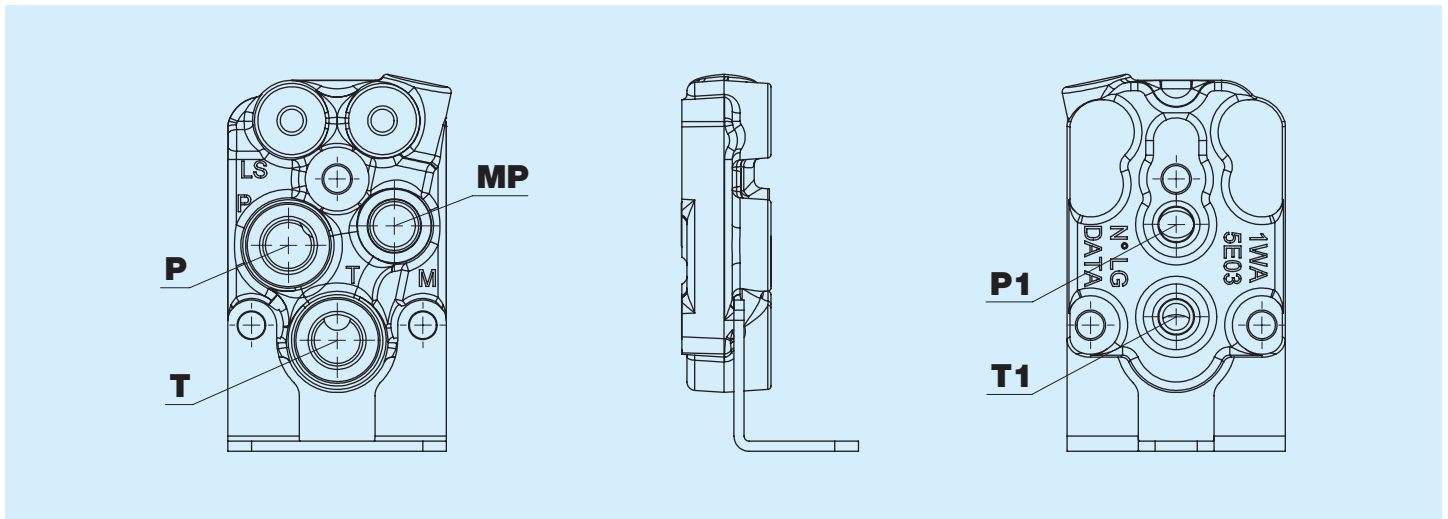
H2 Padrão



H3 Alta

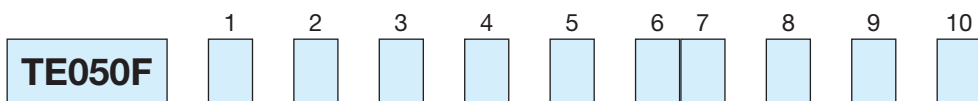


MP - Tomada manométrica



Rosca pósito MP

Código	Tipo	Aperto ± 10% Nm
N	Nenhuma	
L	1/4" GAS ISO 1179	27
3	M14x1,5 ISO 9974	27
K	M14x1,5 ISO 6149	27
P	9/16" - 18 SAE ISO 11926	27



1	Tipo de rosca									
F	Fêmea									
2	Rosca pórtico P									
A	3/8" GAS ISO 1179	C	M18x1,5 ISO 9974	W	M18x1,5 ISO 6149	E	3/4" - 16 SAE ISO 11926			
3	Rosca pórtico T									
O	Não trabalhada	C	M18x1,5 ISO 9974	J	M22x1,5 ISO 6149	E	3/4" - 16 SAE ISO 11926			
A	3/8" GAS ISO 1179	N	M22x1,5 ISO 9974	R	7/8" - 14 SAE ISO 11926					
B	1/2" GAS ISO 1179	W	M18x1,5 ISO 6149							
4	Opções sobre o pórtico P									
A	P aberto			B	P com tampão					
5	Opções sobre o pórtico T									
A	T aberto			B	T com tampão		N	Nenhuma		
6 7	Altura do porte									
H2	Padrão			H3	Alta					
8	Rosca pórtico MP									
N	Nenhuma			3	M14x1,5 ISO 9974	P	9/16" - 18 SAE ISO 11926			
L	1/4" GAS ISO 1179		K	M14x1,5 ISO 6149						
9	Opções do pórtico MP									
N	Nenhuma			A	MP aberta		B	MP com tampão		
10	pintura externa									
N	Nenhum			Z	Galvanização					