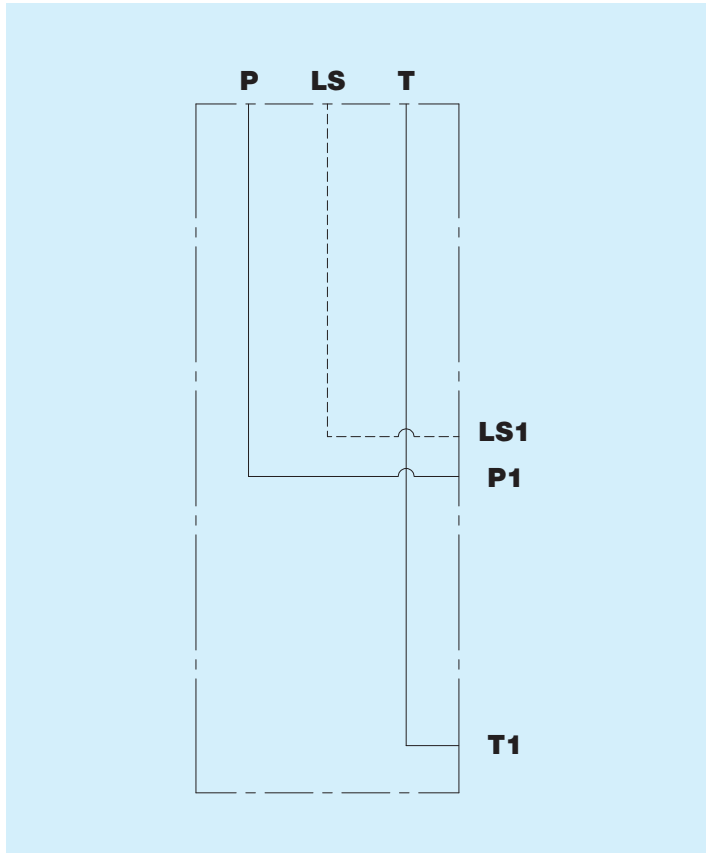


TE103F Corpo de entrada P-T-LS  
Interface IBW1033

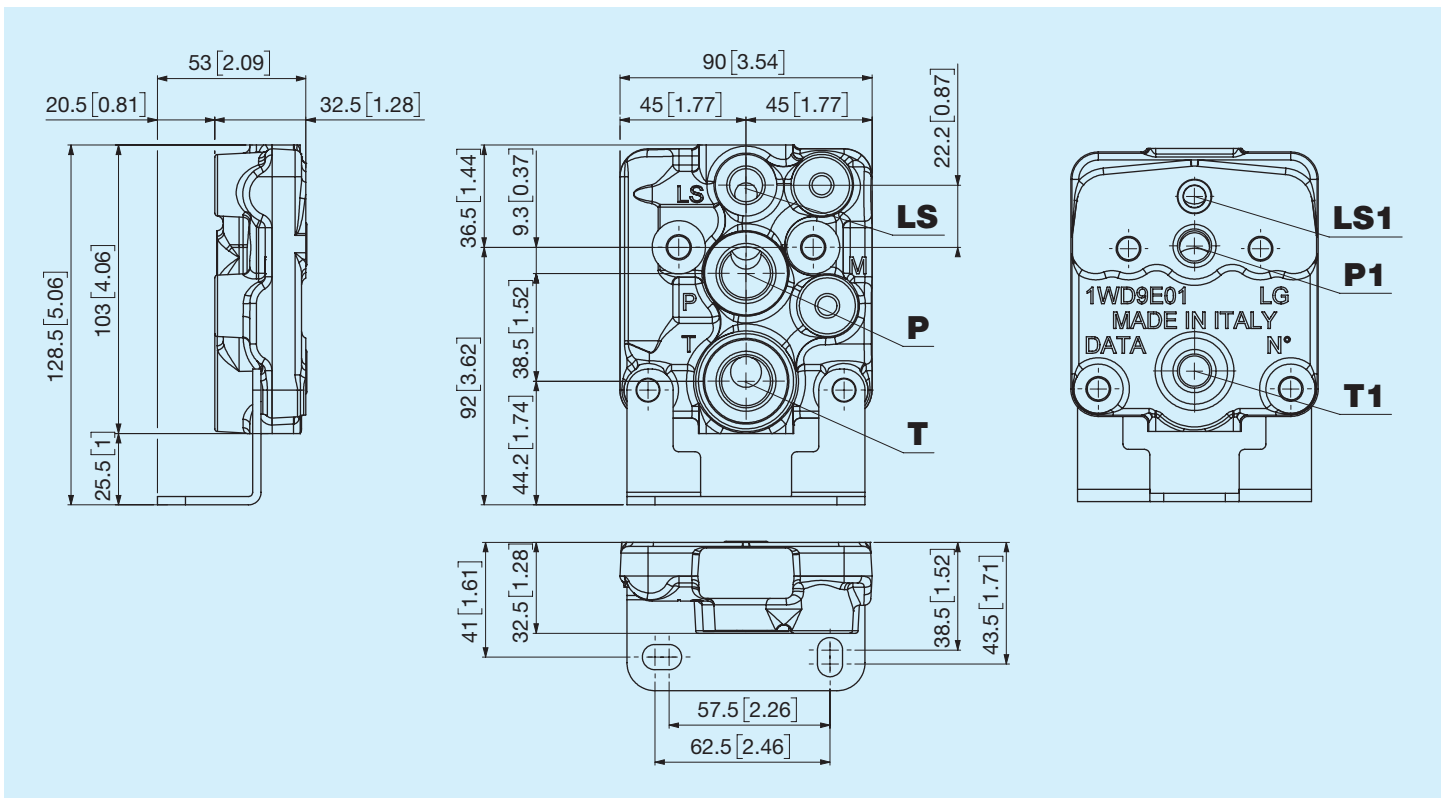


Antes de iniciar o uso, leia atentamente o documento INSTRUÇÕES GERAIS DE USO  
PARA AS VÁLVULAS DE CONTROLE DIRECIONAL

Vasão nom.	<b>100 l/min</b> <b>26,41 US gpm</b>
Pressão nom.	<b>250 bar</b> <b>3625 psi</b>
Contrapressão máxima para descarga	<b>50 bar</b> <b>725 psi</b>
Temperatura de utilização	<b>-20°C +85°C NBR seals</b> <b>(max peak +100°C)</b> <b>-20°C + 130°C HNBR seals</b>
Viscosidade do óleo de exercício	<b>de 15 mm<sup>2</sup>/s a 90 mm<sup>2</sup>/s</b> <b>(15 cSt a 90 cSt)</b>
Fluido	<b>Fluidos hidráulicos</b> <b>definidos pela norma ISO</b> <b>6743-4</b>
Massa	<b>1,4 Kg</b> <b>3,08 lb</b>
Interface	<b>IBW1033</b>



## Dimensões gerais



## Rosca pórtico P

Código	Tipo	Aperto ± 10% Nm
<b>B</b>	1/2" GAS ISO 1179	70
<b>N</b>	M22x1,5 ISO 9974	70
<b>J</b>	M22x1,5 ISO 6149	70
<b>R</b>	7/8" - 14 SAE ISO 11926	70

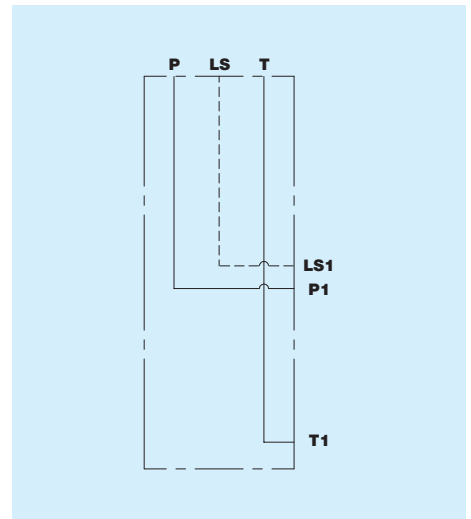
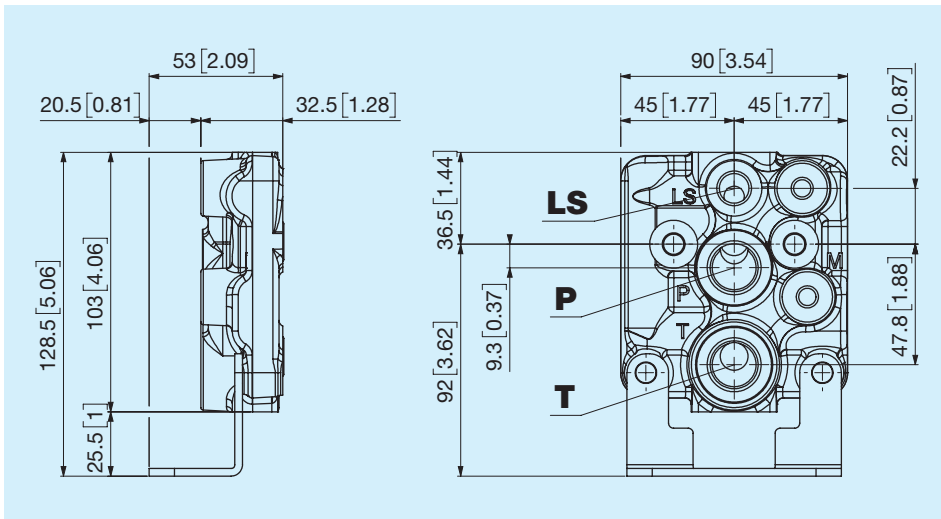
## Rosca pórtico T

Código	Tipo	Aperto ± 10% Nm
<b>O</b>	Não trabalhada	
<b>B</b>	1/2" GAS ISO 1179	70
<b>F</b>	3/4" GAS ISO 1179	150
<b>N</b>	M22x1,5 ISO 9974	70
<b>J</b>	M22x1,5 ISO 6149	70
<b>5</b>	M27x2, ISO 9974	150
<b>U</b>	M27x2, ISO 6149	150
<b>R</b>	7/8" - 14 SAE ISO 11926	70
<b>V</b>	1" 1/16 - 12 SAE ISO 11926	150

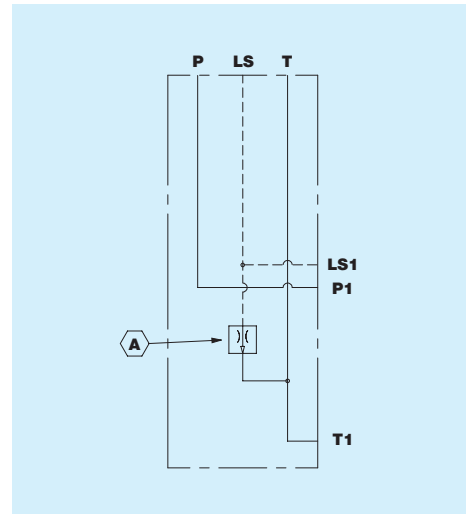
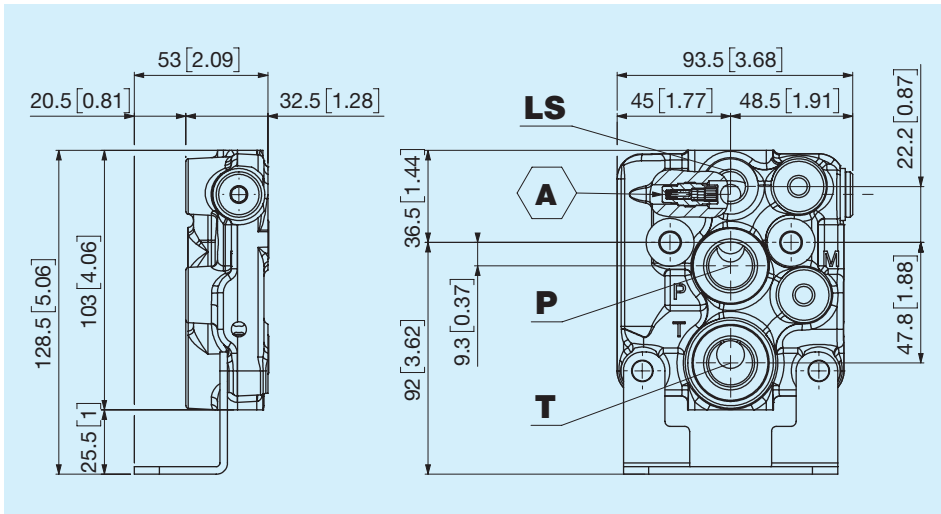
## rosca do pórtico LS

Código	Tipo	Aperto ± 10% Nm
<b>L</b>	1/4" GAS ISO 1179	27
<b>3</b>	M14x1,5 ISO 9974	27
<b>K</b>	M14x1,5 ISO 6149	27
<b>P</b>	9/16" - 18 SAE ISO 11926	27

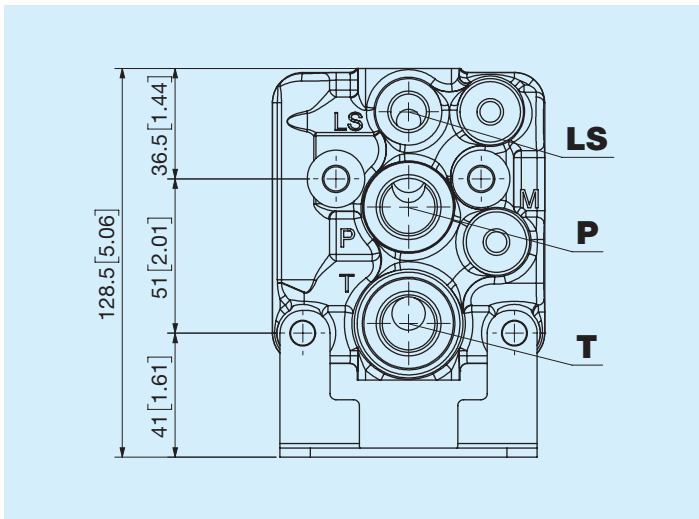
## N Nenhuma



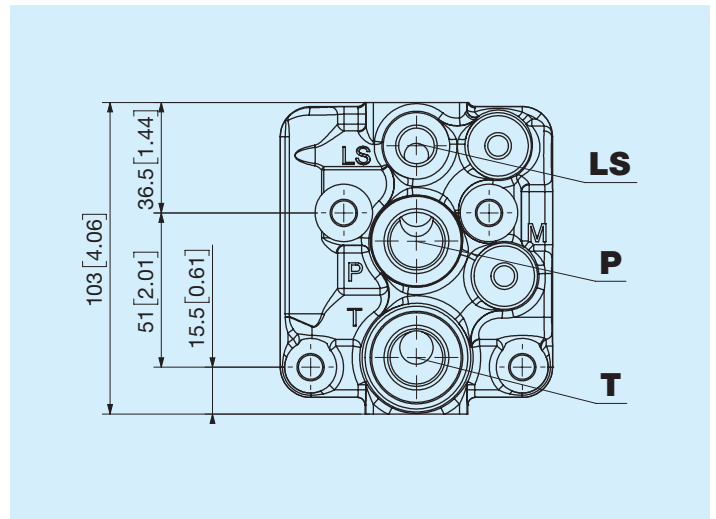
## A Com válvula de drenagem 0,5 l/min



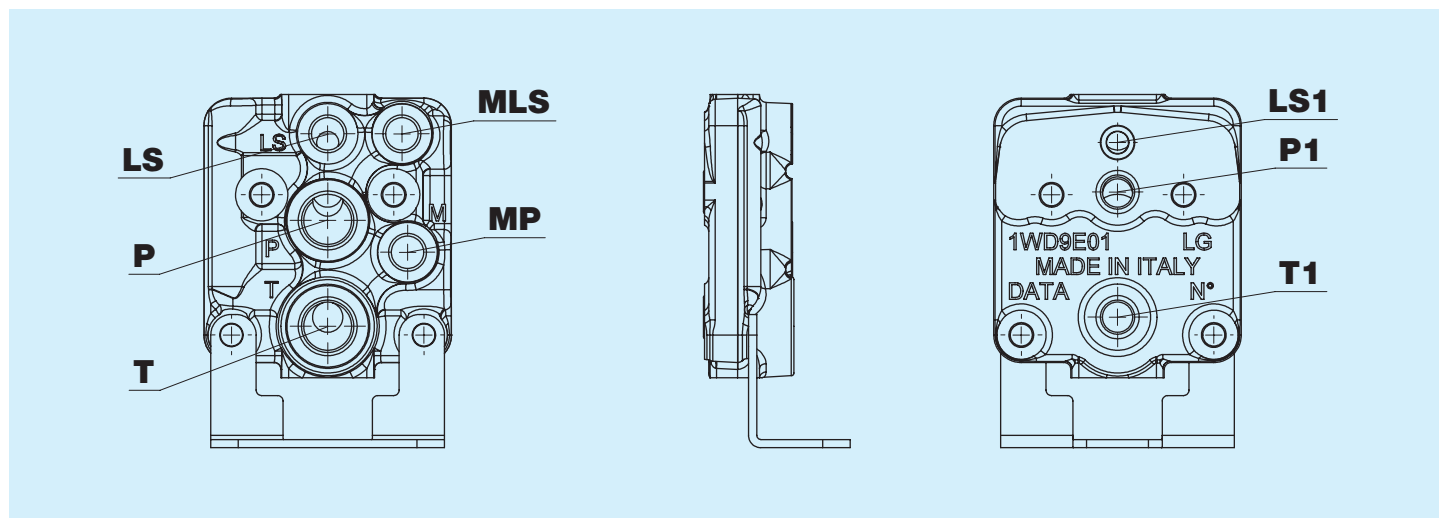
**H3** Alta



**NN** Nenhuma



## MP e MLS - Tomadas manométricas



## Rosca pórticos MP e MLS

Código	Tipo	Aperto ± 10% Nm
<b>N</b>	Nenhuma	
<b>L</b>	1/4" GAS ISO 1179	27
<b>3</b>	M14x1,5 ISO 9974	27
<b>K</b>	M14x1,5 ISO 6149	27
<b>P</b>	9/16" - 18 SAE ISO 11926	27



	1	2	3	4	5	6	7	8	9	10	11	12
<b>TE103F</b>												
1	Tipo de rosca											
	<b>F</b> Fêmea											
2	Rosca pórtilo P											
	<b>B</b> 1/2" GAS ISO 1179	<b>N</b> M22x1,5 ISO 9974	<b>J</b> M22x1,5 ISO 6149	<b>R</b> 7/8" - 14 SAE ISO 11926								
3	Rosca pórtilo T											
	<b>O</b> Não trabalhada	<b>N</b> M22x1,5 ISO 9974	<b>U</b> M27x2 ISO 6149									
	<b>B</b> 1/2" GAS ISO 1179	<b>J</b> M22x1,5 ISO 6149	<b>R</b> 7/8" - 14 SAE ISO 11926									
	<b>F</b> 3/4" GAS ISO 1179	<b>5</b> M27x2 ISO 9974	<b>V</b> 1" 1/16 - 12 SAE ISO 11926									
4	rosca do pórtilo LS											
	<b>L</b> 1/4" GAS ISO 1179	<b>3</b> M14x1,5 ISO 9974	<b>K</b> M14x1,5 ISO 6149	<b>P</b> 9/16" - 18 SAE ISO 11926								
5	Opções sobre o pórtilo P - T - LS											
	<b>A</b> P-T-LS abertos	<b>B</b> P-T abertos, LS com tampão	<b>C</b> P aberto, T-LS com tampão	<b>D</b> P-LS abertos, T com tampão								
6	Opções da linha LS											
	<b>N</b> Nenhuma	<b>A</b> Com válvula de drenagem 0,5 l/min										
7 8	Altura do porte											
	<b>H3</b> Alta	<b>NN</b> Nenhuma										
9	Rosca pórtilo MP											
	<b>N</b> Nenhuma	<b>3</b> M14x1,5 ISO 9974	<b>P</b> 9/16" - 18 SAE ISO 11926									
	<b>L</b> 1/4" GAS ISO 1179	<b>K</b> M14x1,5 ISO 6149										
10	rosca do pórtilo MLS											
	<b>N</b> Nenhuma	<b>3</b> M14x1,5 ISO 9974	<b>P</b> 9/16" - 18 SAE ISO 11926									
	<b>L</b> 1/4" GAS ISO 1179	<b>K</b> M14x1,5 ISO 6149										
11	Opções dos pórtilos MP - MLS											
	<b>N</b> Nenhuma	<b>E</b> MP e MLS abertos	<b>F</b> MP e MLS com tampão									
12	pintura externa											
	<b>N</b> Nenhum	<b>Z</b> Galvanização										