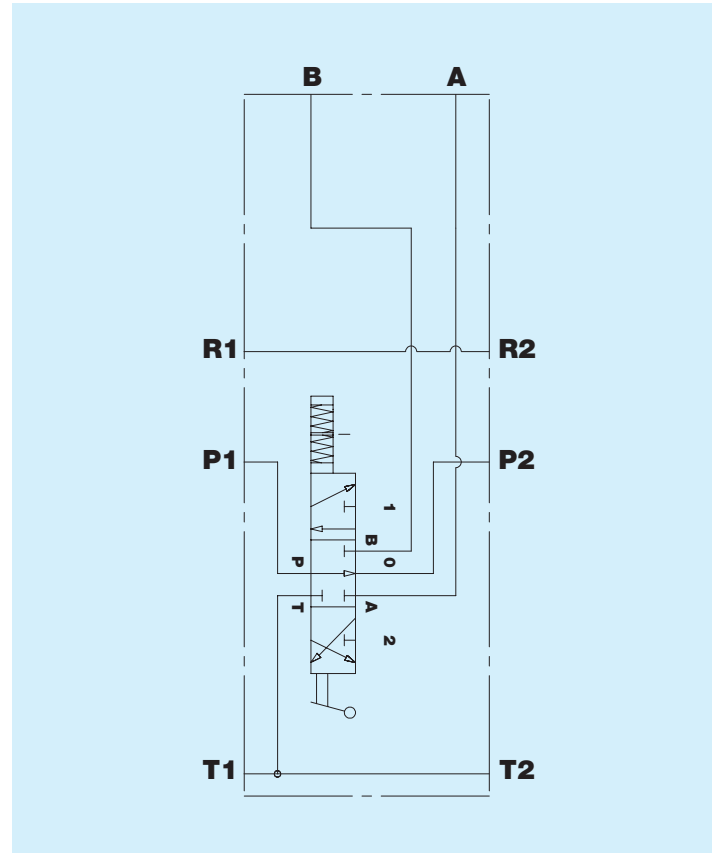


Elemento 5/3 tandem MANUALE con canale
supplementare BW0588TM - Interfaccia IBW0588

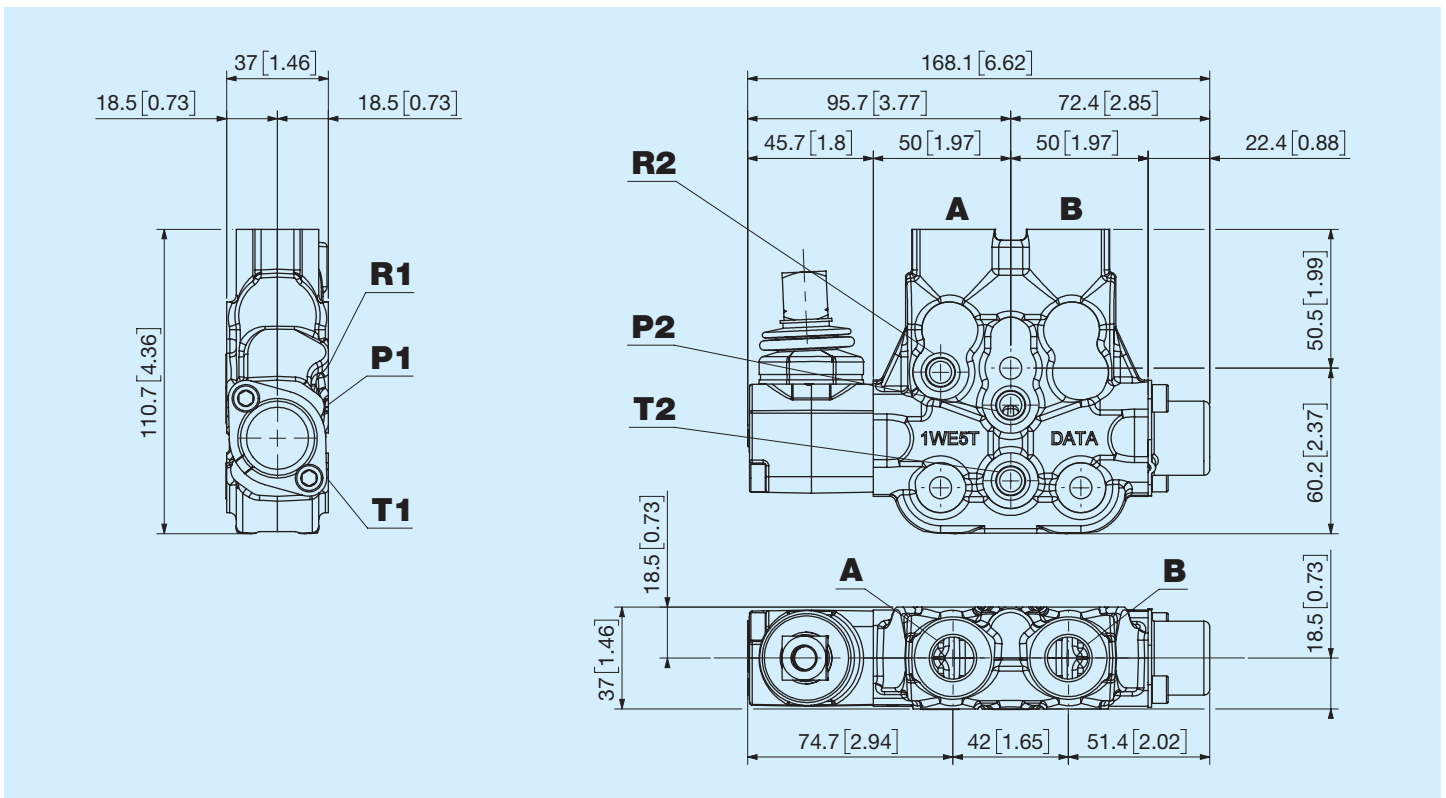


Prima di iniziare l'utilizzo leggere attentamente il documento ISTRUZIONI GENERALI D'IMPIEGO PER LE VALVOLE DI CONTROLLO DIREZIONALE

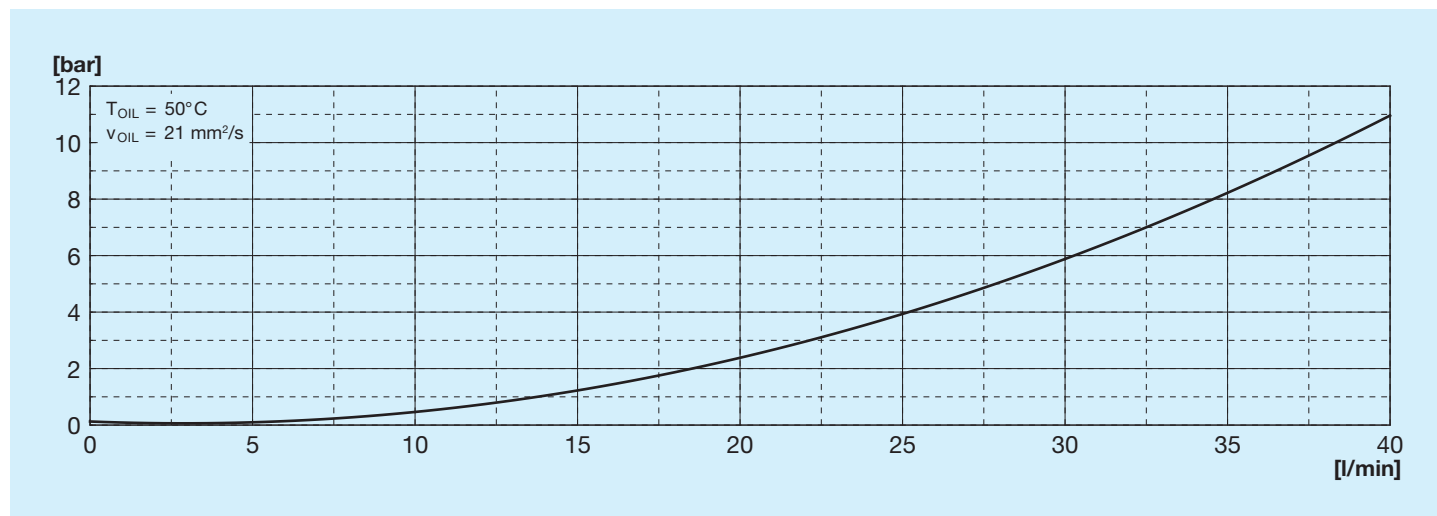
Portata nominale	35 l/min 9,24 US gpm
Pressione nominale	210 bar 3045 psi
Contropressione massima allo scarico	50 bar 725 psi
Trafilata interna	60 ± 15 cc/min
Temperatura di utilizzo	-20°C +85°C NBR seals (max peak +100°C) -20°C + 130°C HNBR seals
Viscosità olio d'esercizio	da 15 mm²/s a 90 mm²/s (15 cSt a 90 cSt)
Fluido	Fluidi idraulici definiti dalla norma ISO 6743-4
Massa	1,6 Kg 3,5 lb
Interfaccia	IBW0588



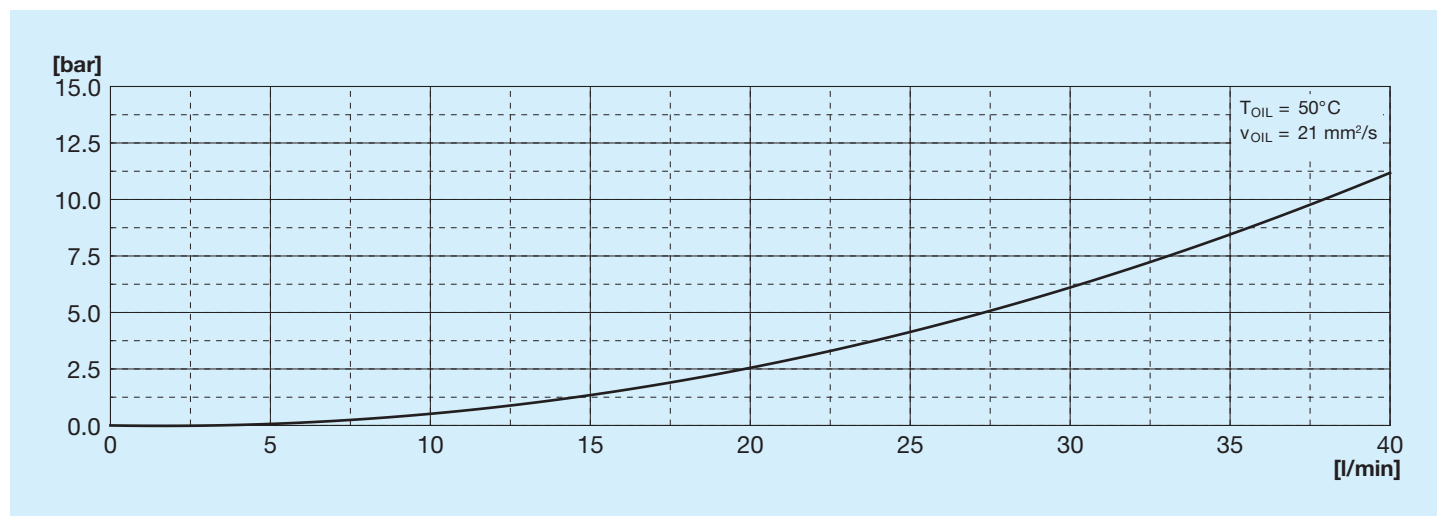
Dimensioni d'ingombro



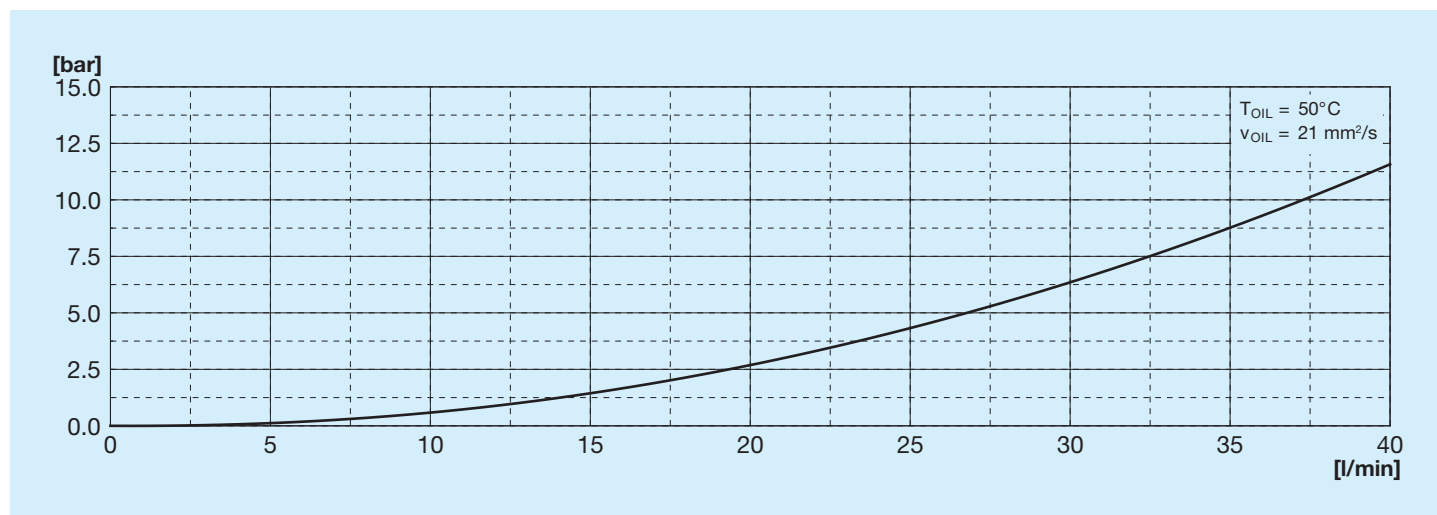
Perdite di carico P-T



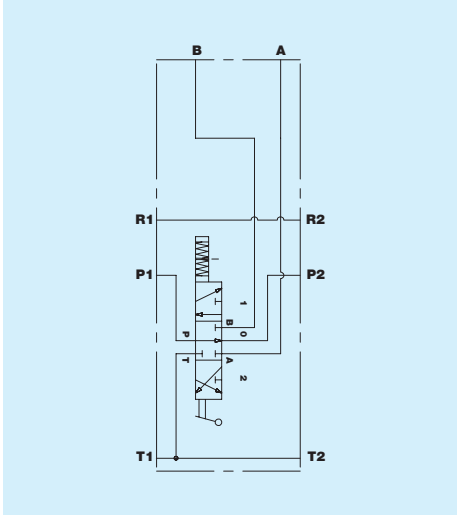
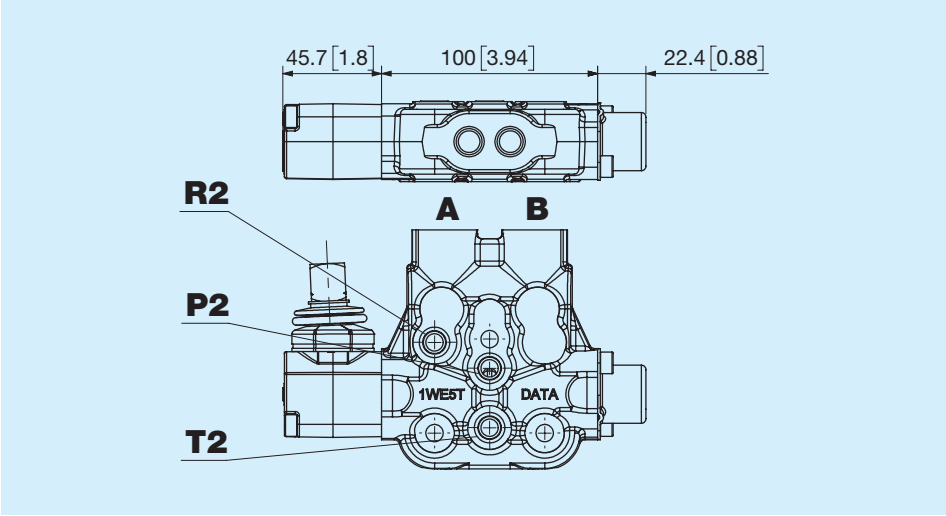
Curva caratteristica P-A/B



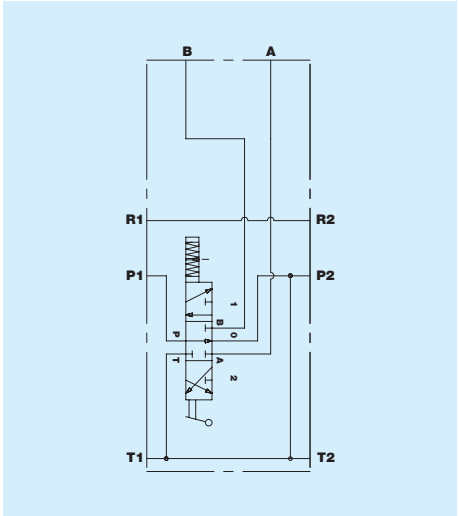
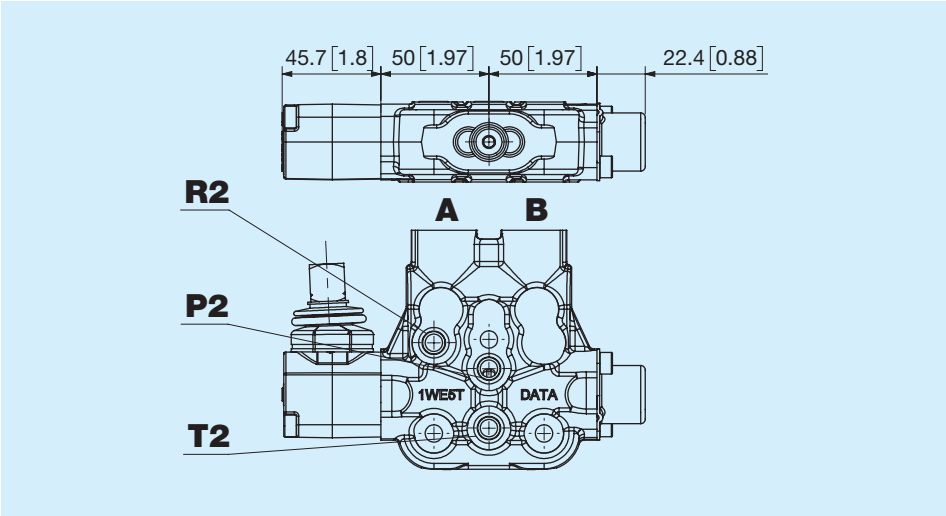
Curva caratteristica A/B-T



A Tandem

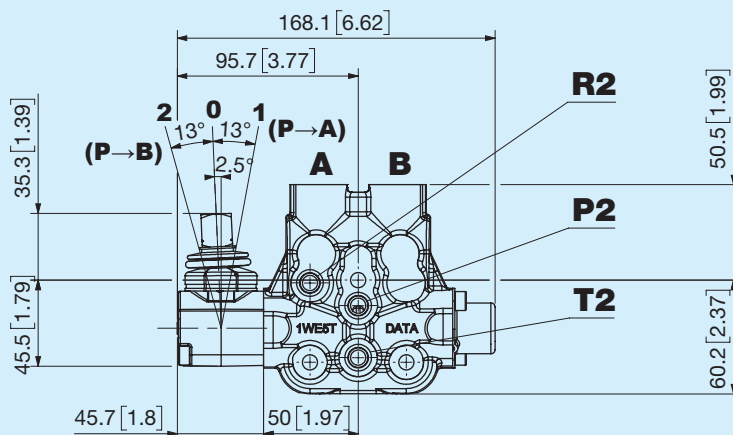


B Elemento di chiusura

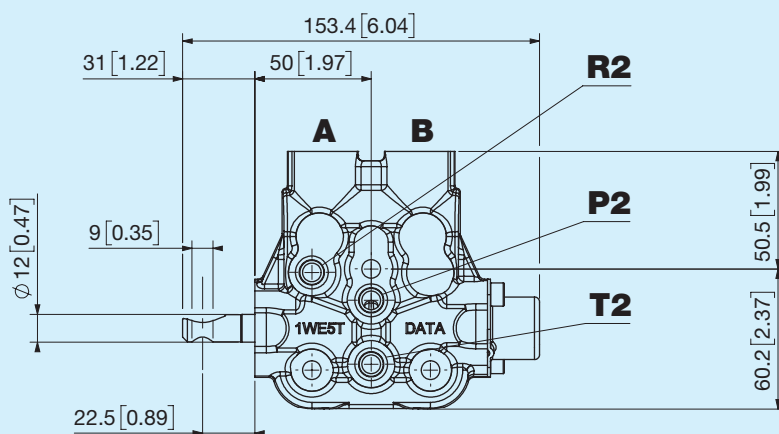


Codice	Tipo	Serraggio Nm
A	3/8" GAS ISO 1179	40
C	M18x1,5 ISO 9974	40
W	M18x1,5 ISO 6149	40
E	3/4" - 16 SAE ISO 11926	50

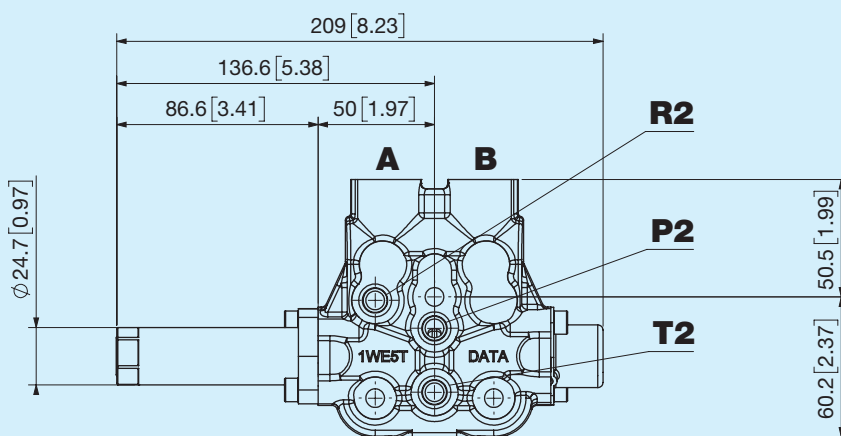
L Standard kit portaleva



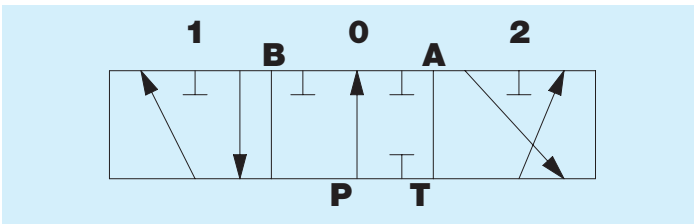
A Senza portaleva appendice standard



T Predisposizione azionamento a cavo



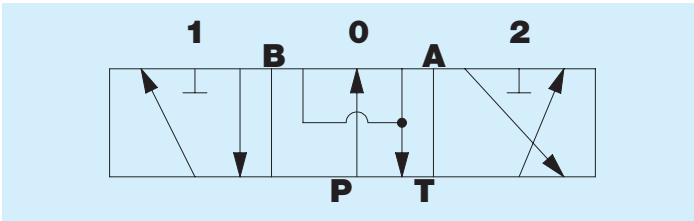
001 Circuito



Posizioni

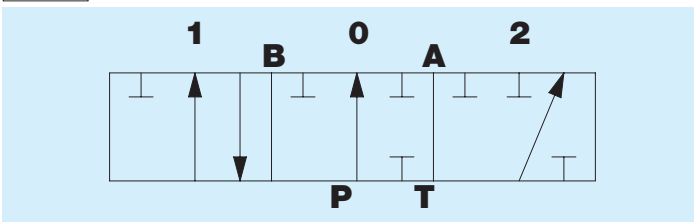
1	0	2
P → B	A, B, T —	P → A
A → T	BP →	B → T
BP —		BP —

003 Circuito



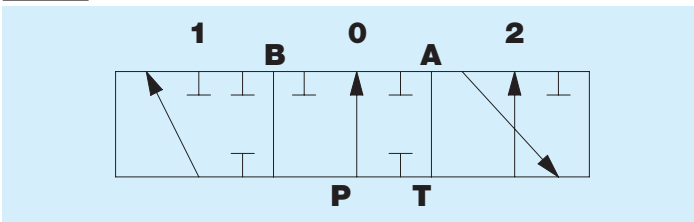
1	0	2
P → B	A, B → T	P → A
A → T	BP →	B → T
BP —		BP —

004 Circuito



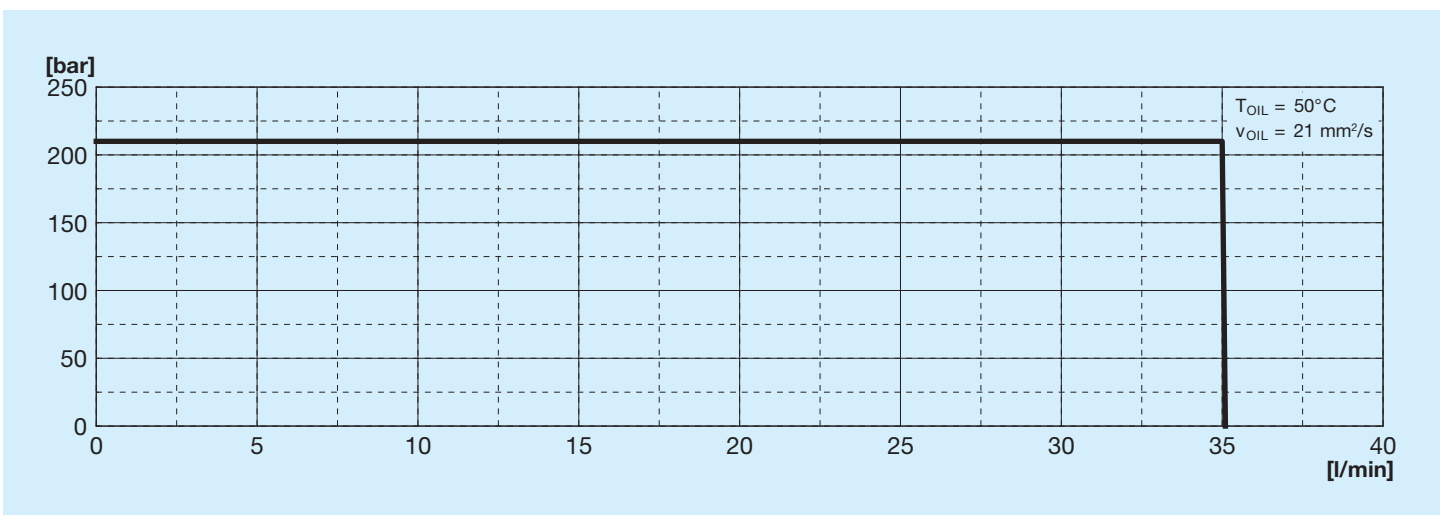
1	0	2
B —	A, B, T —	P → A
A → T	BP →	B, T, BP —
BP →		

005 Circuito

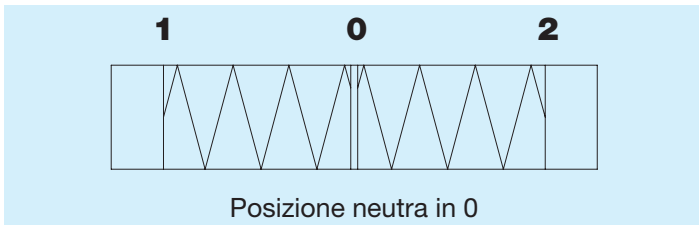


1	0	2
P → B	A, B, T —	B → T
A, T, BP —	BP →	A —
		BP →

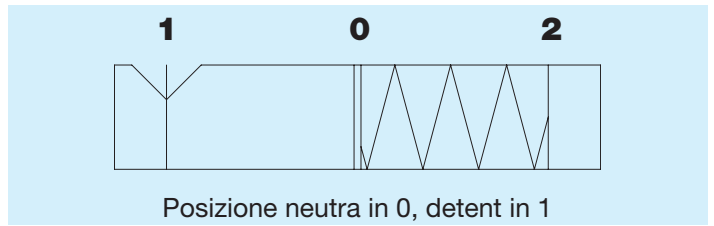
Limiti di impiego per circuito



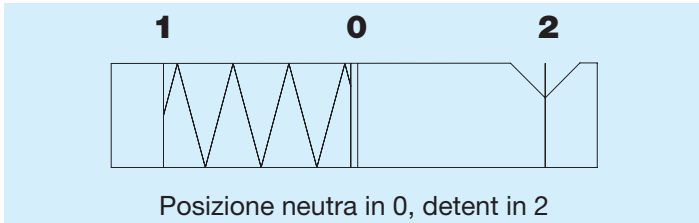
0A



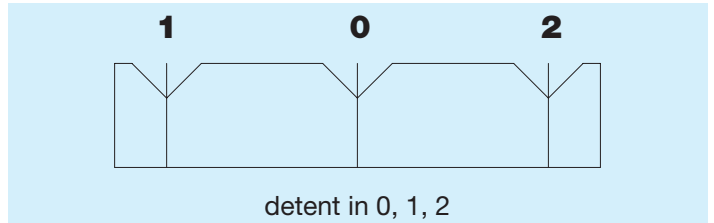
0B



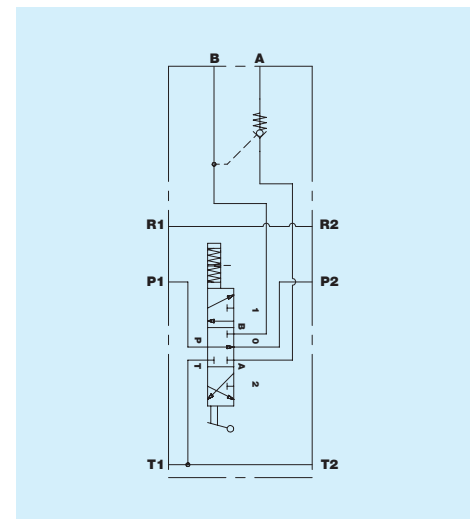
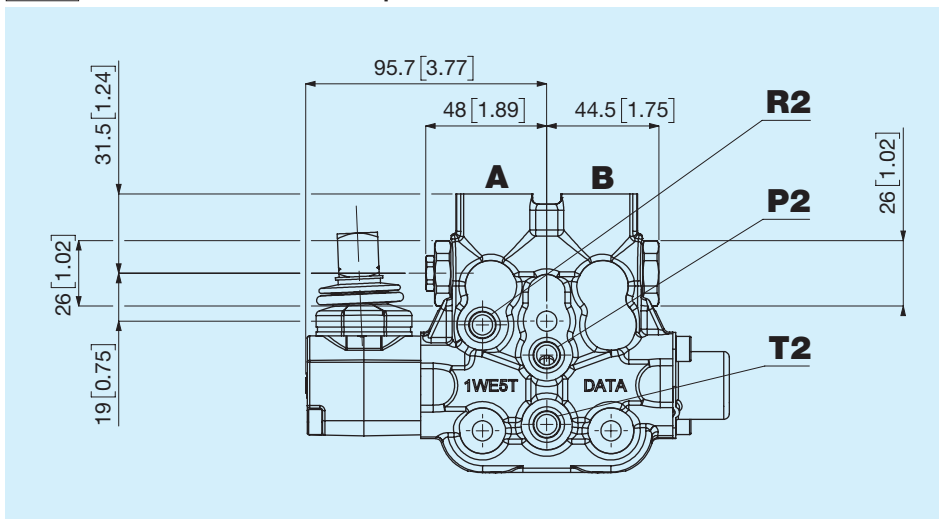
0C



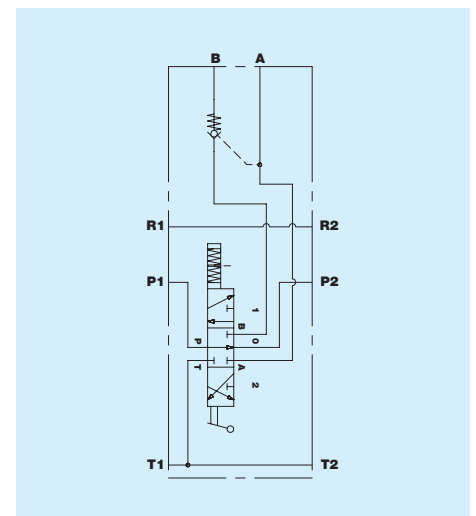
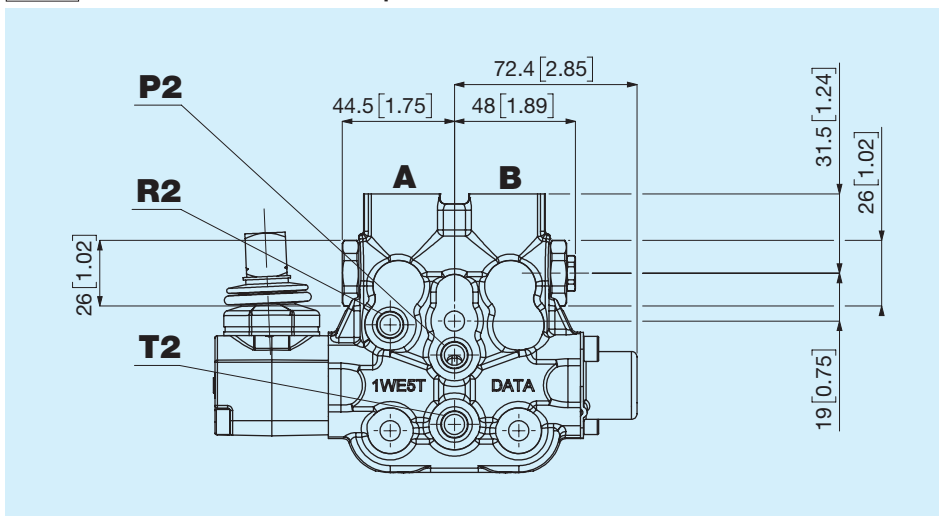
0D



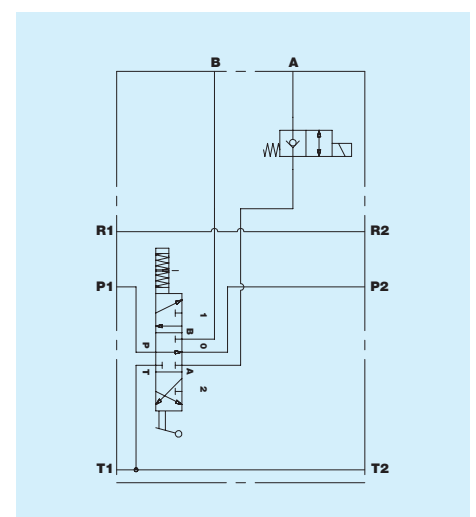
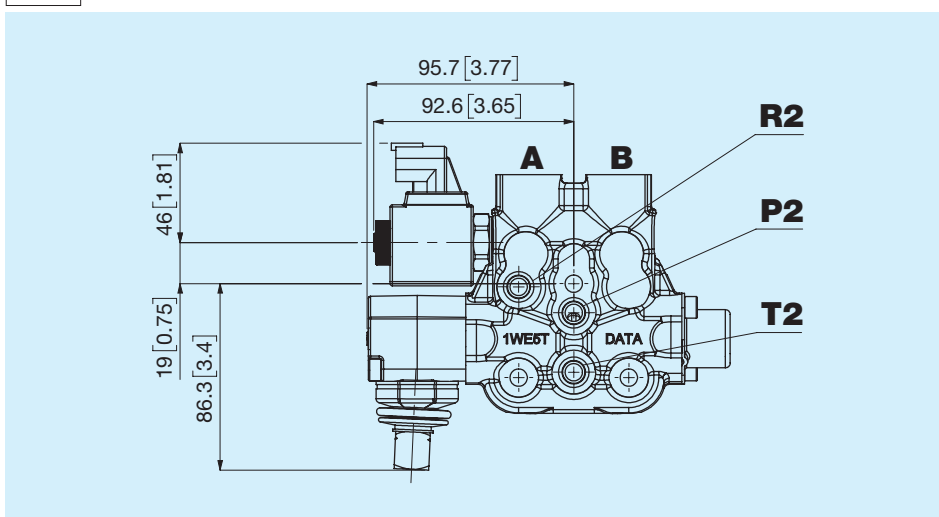
VB Valvola di blocco pilotata bocca A



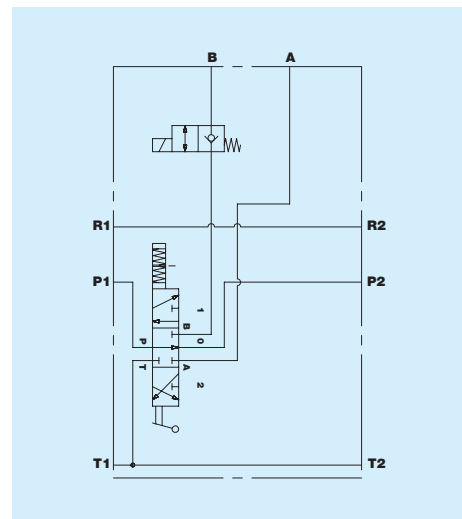
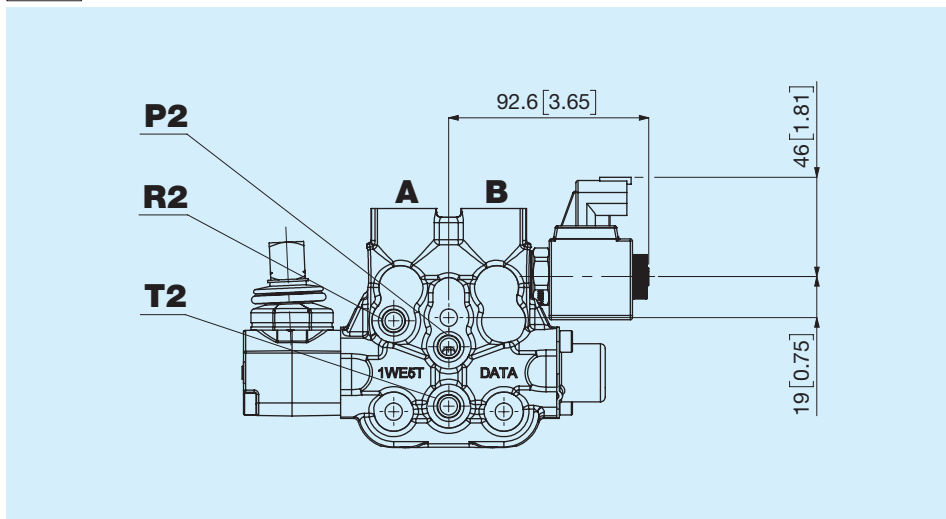
VB Valvola di blocco pilotata bocca B



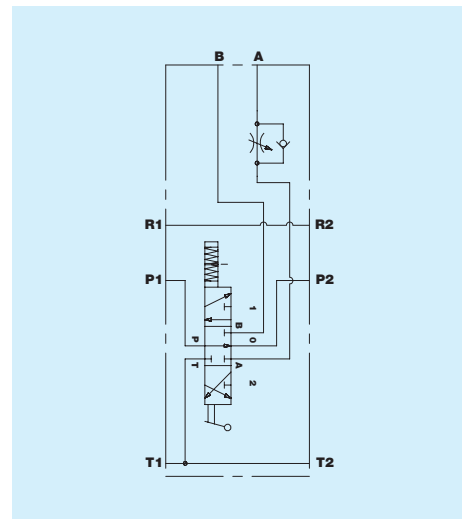
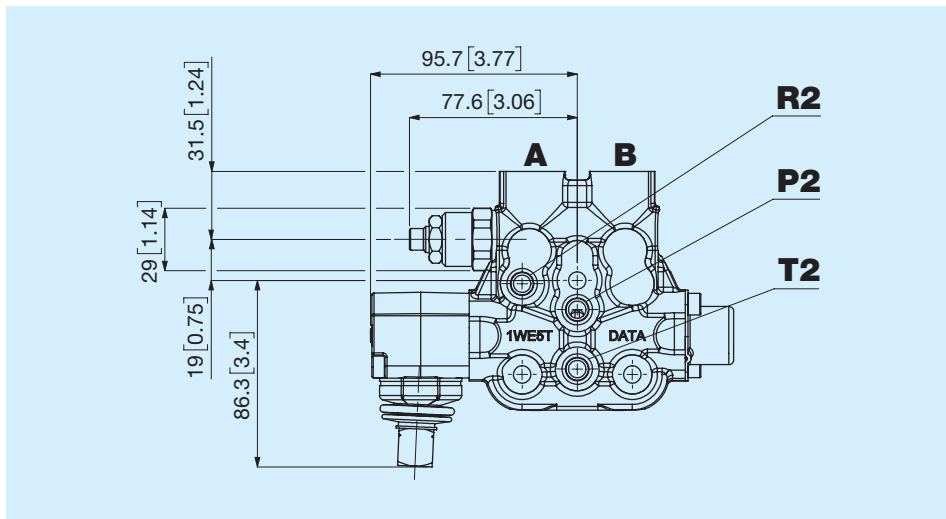
NE Elettrovalvola 2/2 bocca A



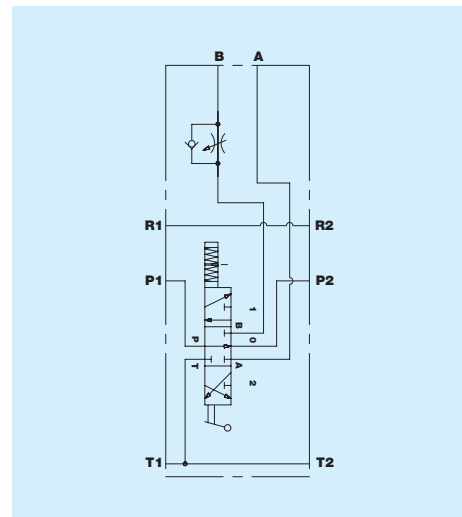
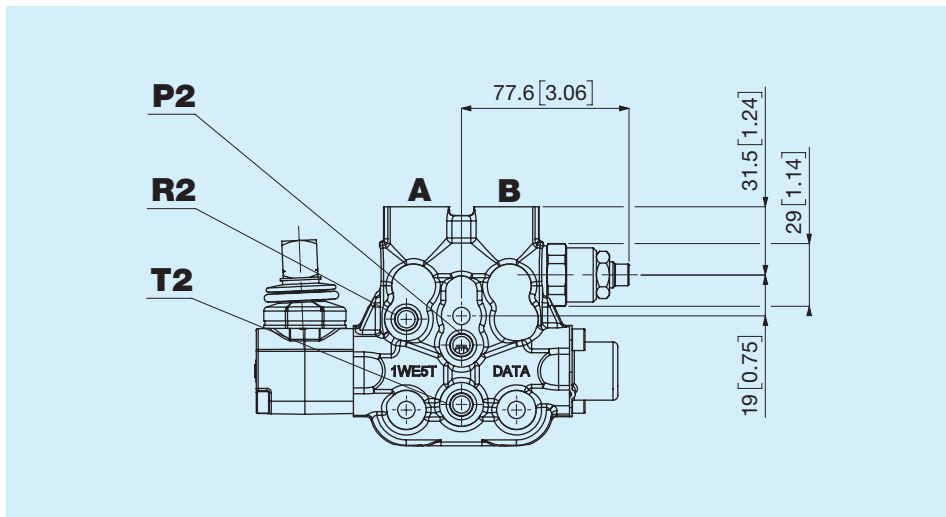
NE Elettrovalvola 2/2 bocca B



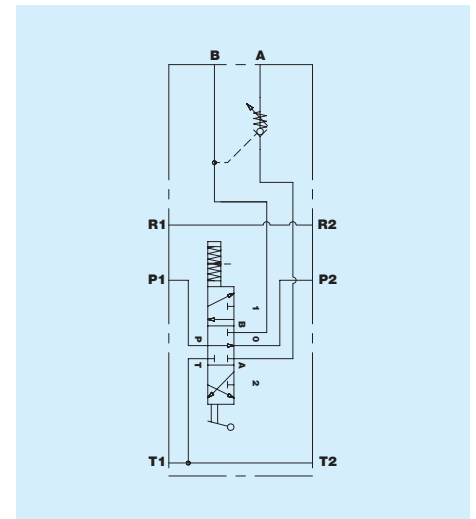
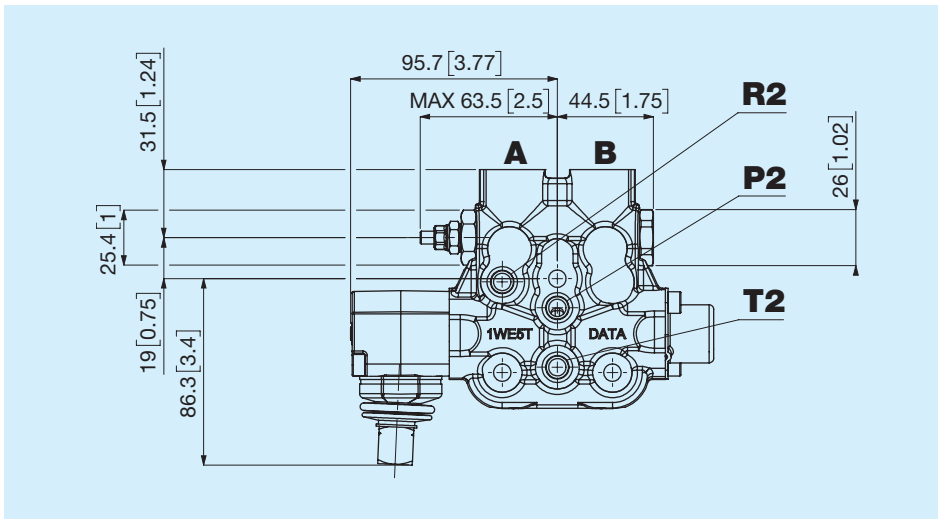
FC Regolatore di flusso unidirezionale bocca A



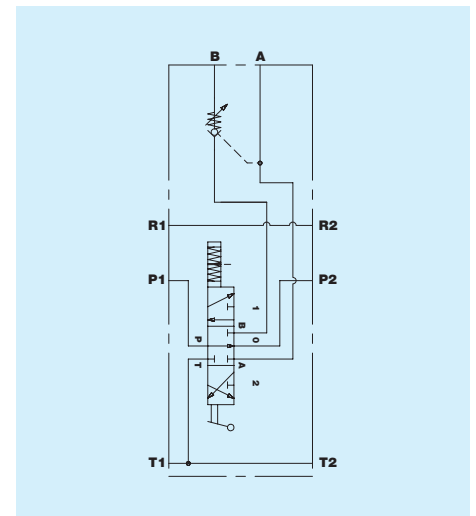
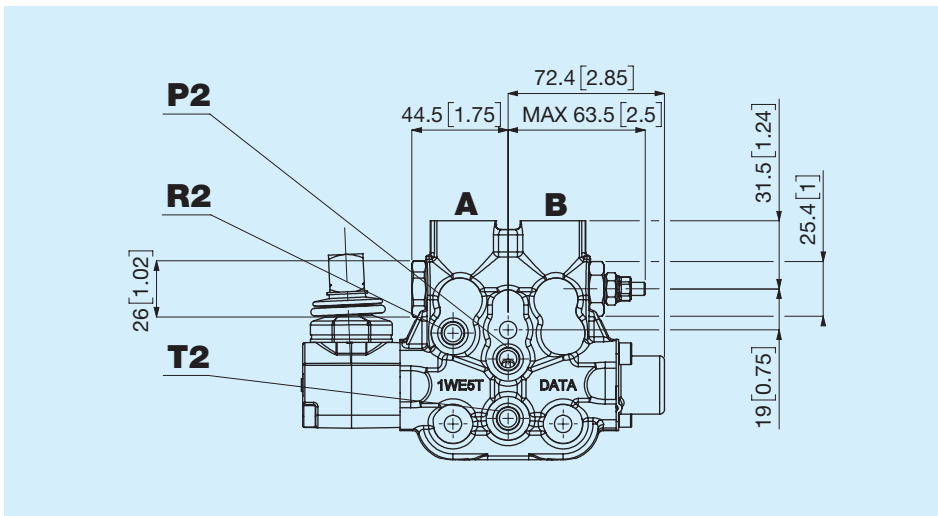
FC Regolatore di flusso unidirezionale bocca B



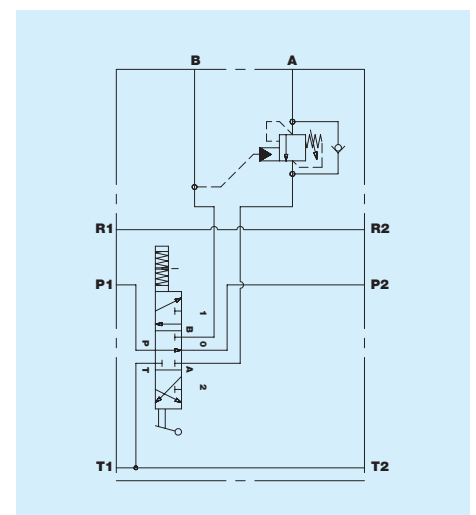
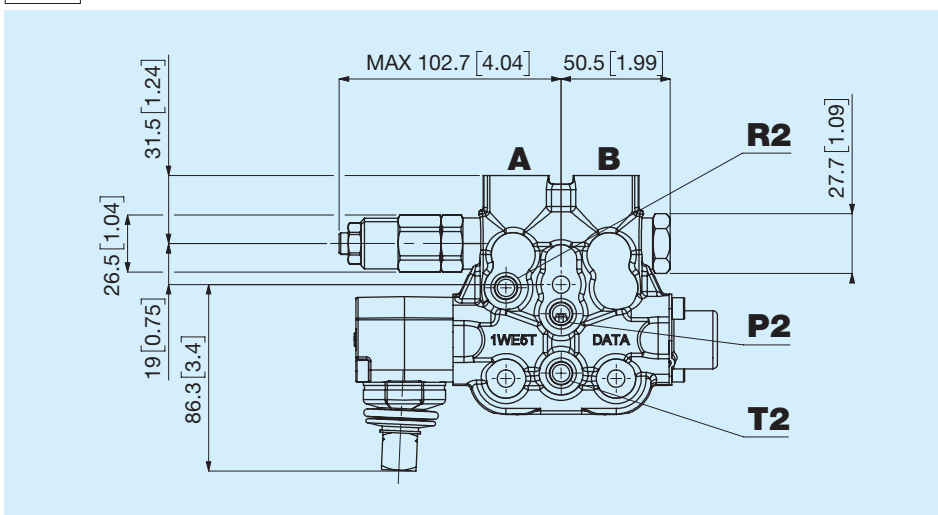
VG VB pilotata con strozzatore bidirezionale bocca A



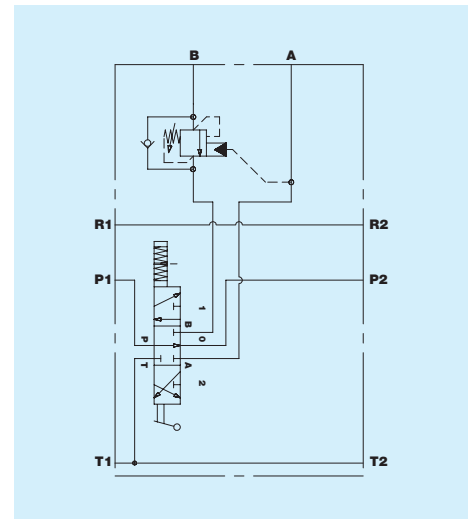
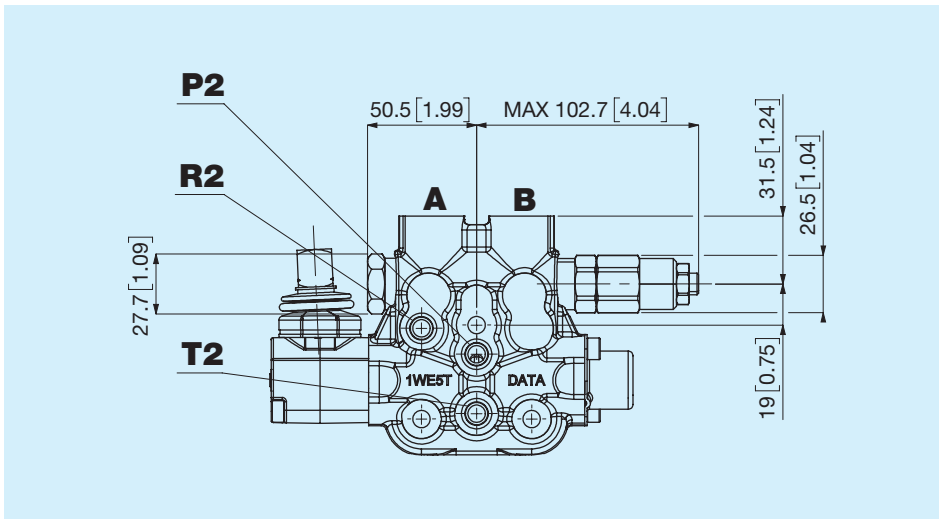
VG VB pilotata con strozzatore bidirezionale bocca B



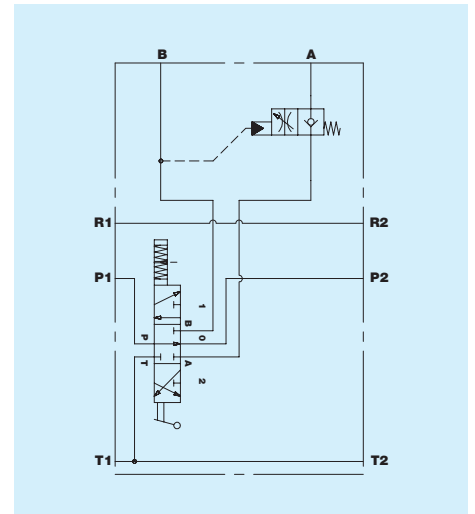
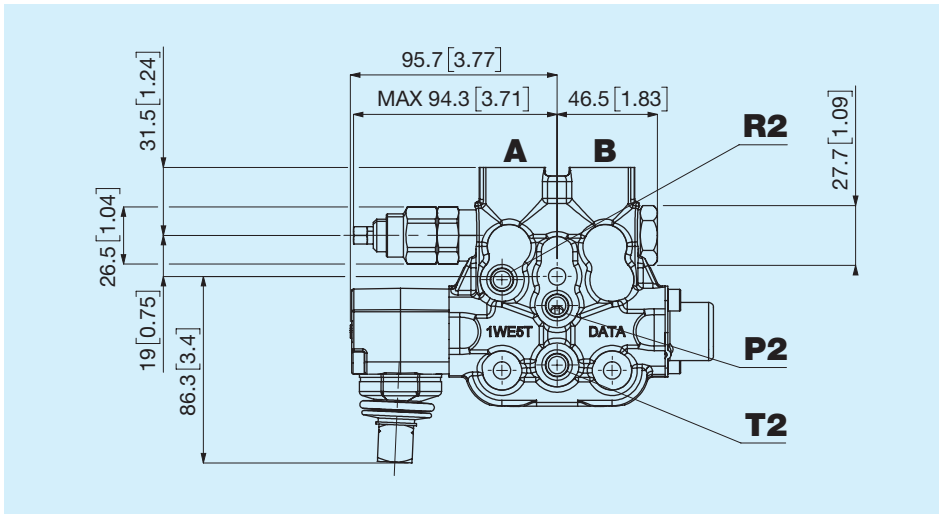
OV Over-center bocca A



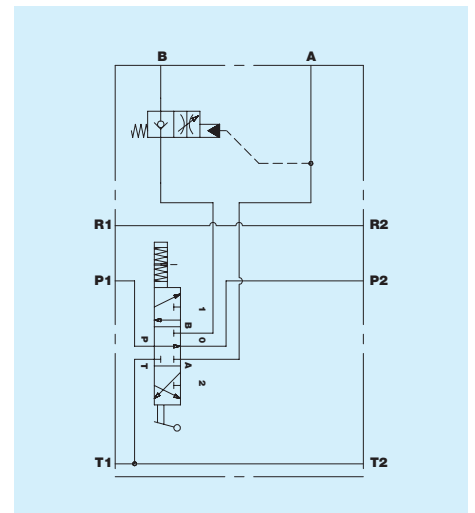
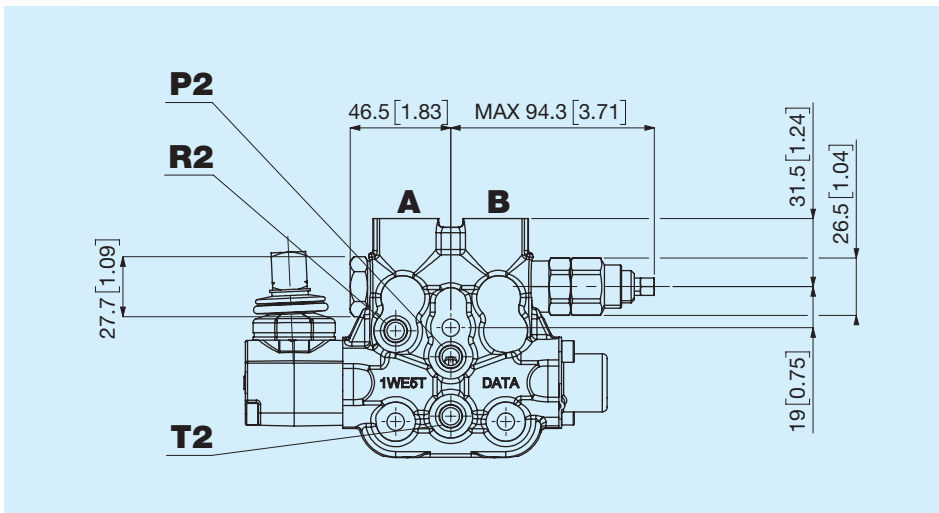
OV Over-center bocca B



FP VB pilotata con strozzatore unidirezionale bocca A



FP VB pilotata con strozzatore unidirezionale bocca B



Possibili combinazioni valvola bocca A e B

Bocca A	Bocca B						
	NN	VB	NE	FC	VG	OV	FP
NN	•	•	•	•	•	•	•
VB	•	•			•		
NE	•		•	•			
FC	•		•	•			
VG	•	•			•		
OV	•					•	
FP	•						•

NN - Nessuna

FC - Regolatore di flusso unidirezionale

VG - Valvola di blocco pilotata con strozzatore bidirezionale

VB - Valvola di blocco pilotata

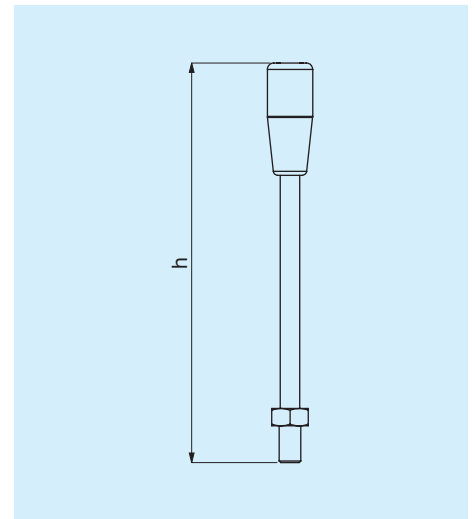
NE - Elettrovalvola 2/2

OV - Over-center

FP - Valvola di blocco pilotata con strozzatore unidirezionale

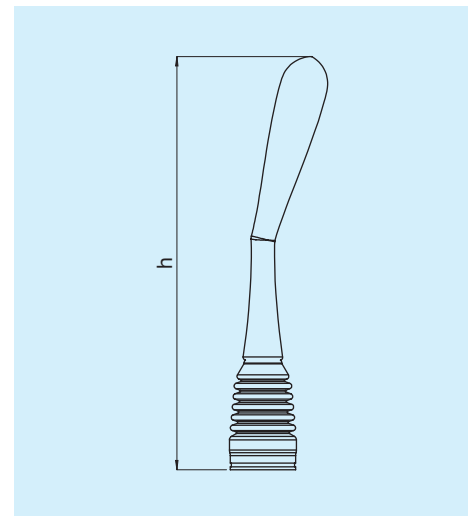
Dritta pomello standard

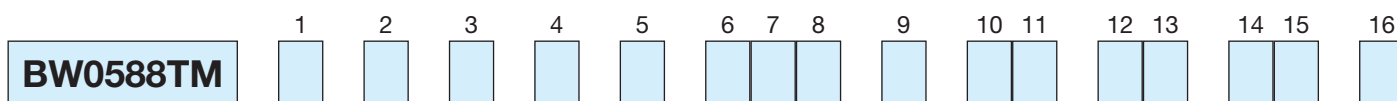
Codice	Descrizione	h [mm]	h [inch]
A	Dritta pomello standard	110	4,33
B	Dritta pomello standard	130	5,12
C	Dritta pomello standard	180	7,09
D	Dritta pomello standard	210	8,27
E	Dritta pomello standard	250	9,84
F	Dritta pomello standard	300	11,81



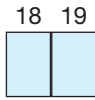
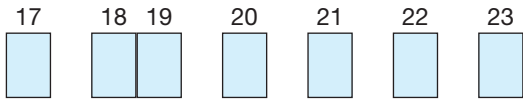
Leva ergonomica

Codice	Descrizione	h [mm]	h [inch]
L	Dritta verticale	180	7,09
O	Piegata 15° verticale	180	7,09
R	Piegata 30° verticale	180	7,09
M	Dritta orizzontale	180	7,09
Y	Piegata 15° orizzontale	180	7,09
Q	Piegata 30° orizzontale	180	7,09



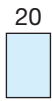


1	Tipo di elemento			
<input type="checkbox"/>	A Tandem	B Elemento di chiusura		
2	Configurazione			
<input type="checkbox"/>	A Azionamento lato bocca A	B Azionamento lato bocca B		
3	Tipo filetto			
<input type="checkbox"/>	M Maschio	F Femmina		
4	Filettatura bocche A e B			
<input type="checkbox"/>	A 3/8" GAS ISO 1179	C M18x1,5 ISO 9974	W M18x1,5 ISO 6149	E 3/4" - 16 SAE ISO 11926
5	Azionamento			
<input type="checkbox"/>	L Standard kit portaleva	A Senza portaleva appendice standard	T Predisposizione azionamento a cavo	
6 7 8	Circuiti			
<input type="checkbox"/> <input type="checkbox"/> <input type="checkbox"/>	001 Circuito	003 Circuito	004 Circuito	005 Circuito
9	Opzioni spola			
<input type="checkbox"/>	A Spola standard	B Spola nichelata		
10 11	Posizionatore			
<input type="checkbox"/> <input type="checkbox"/>	0A Posizione neutra in 0	0B Posizione neutra in 0, detent in 1	0C Posizione neutra in 0, detent in 2	0D detent in 0, 1, 2
12 13	Tipo di valvola bocca A			
<input type="checkbox"/> <input type="checkbox"/>	NN Nessuna	VB Valvola di blocco pilotata	FP Valvola di blocco pilotata con stroz. unidirezionale	OV Over-center
	FC Regolatore di flusso unidirezionale	VG Valvola di blocco pilotata con stroz. bidirezionale	NE Elettrovalvola 2/2	
14 15	Pressione di taratura OV bocca A			
<input type="checkbox"/> <input type="checkbox"/>	NN Nessuna	09 90 bar	16 160 bar	23 230 bar
	03 30 bar	10 100 bar	17 170 bar	24 240 bar
	04 40 bar	11 110 bar	18 180 bar	25 250 bar
	05 50 bar	12 120 bar	19 190 bar	26 260 bar
	06 60 bar	13 130 bar	20 200 bar	27 270 bar
	07 70 bar	14 140 bar	21 210 bar	
	08 80 bar	15 150 bar	22 220 bar	
16 17	Tipo di valvola bocca B			
<input type="checkbox"/> <input type="checkbox"/>	NN Nessuna	VB Valvola di blocco pilotata	FP Valvola di blocco pilotata con stroz. unidirezionale	OV Over-center
	FC Regolatore di flusso unidirezionale	VG Valvola di blocco pilotata con stroz. bidirezionale	NE Elettrovalvola 2/2	



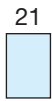
Pressione di taratura OV bocca B

NN Nessuna	09 90 bar	16 160 bar	23 230 bar
03 30 bar	10 100 bar	17 170 bar	24 240 bar
04 40 bar	11 110 bar	18 180 bar	25 250 bar
05 50 bar	12 120 bar	19 190 bar	26 260 bar
06 60 bar	13 130 bar	20 200 bar	27 270 bar
07 70 bar	14 140 bar	21 210 bar	
08 80 bar	15 150 bar	22 220 bar	



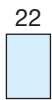
Opzioni leva

N Nessuna	C h 180 mm/ 7,09 inch	L Dritta verticale	Y Piegata 15° orizzontale
S Senza leva	D h 210 mm/8,27 inch	O Piegata 15° verticale	Q Piegata 30° orizzontale
A h 110 mm/ 4,33 inch	E h 250 mm/9,84 inch	R Piegata 30° verticale	
B h 130 mm/ 5,12 inch	F h 300 mm/11,81 inch	M Dritta orizzontale	



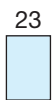
Posizione portaleva

A Dritta	C Ruotata 180°	N Nessuna
-----------------	-----------------------	------------------



Tensione e connettore

N Nessuno	B 24V DIN 43650	H 24V Deutsch
A 12V DIN 43650	G 12V Deutsch	



Trattamento esterno

A Trattamento esterno	N Nessuno
------------------------------	------------------