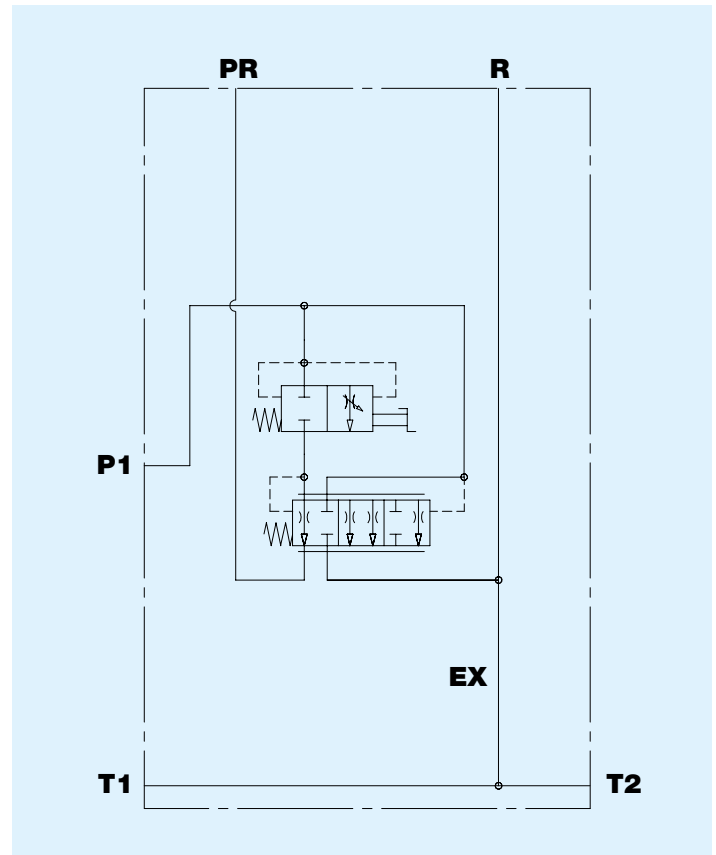


RF0500FM Regulador de vazão compensado manual com recuperação e excedente a tanque Interface IBW0500

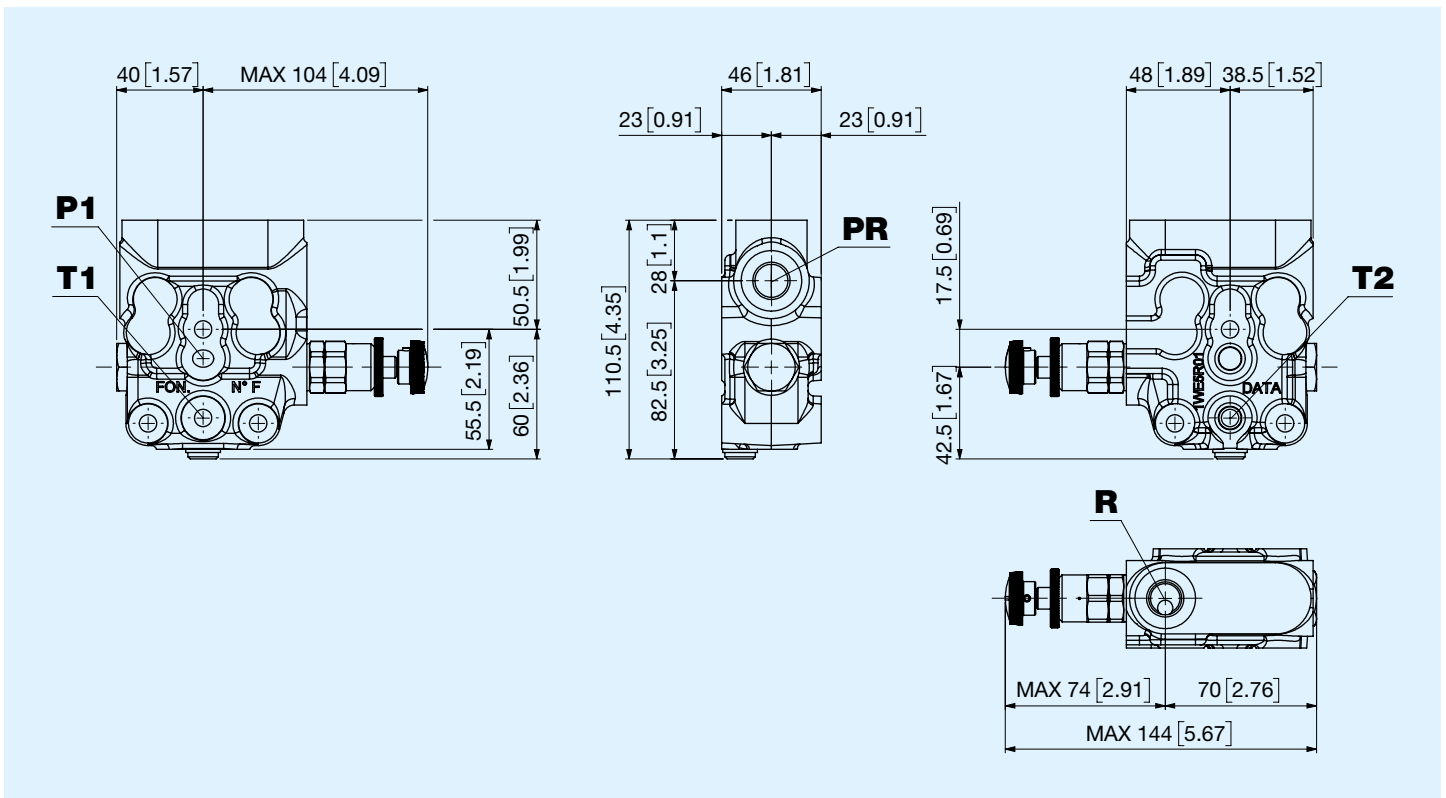


Antes de iniciar o uso, leia atentamente o documento INSTRUÇÕES GERAIS DE USO PARA AS VÁLVULAS DE CONTROLE DIRECIONAL

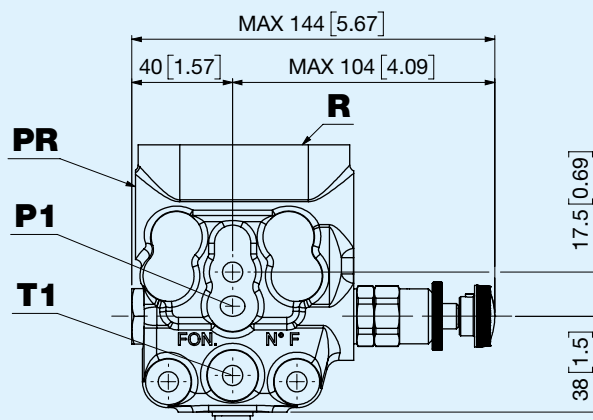
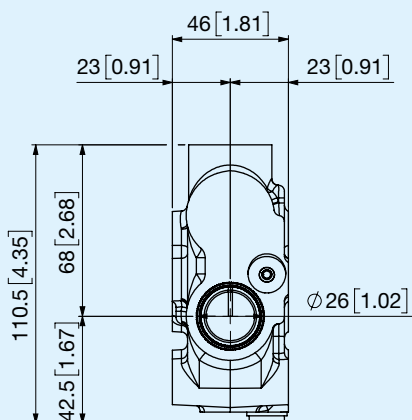
Vazão nominal	50 l/min 13,2 US gpm
Pressão nominal	250 bar 3625 psi
Contrapressão máxima para a descarga	50 bar 725 psi
Vazão regulada	40 l/min - 10,56 US gpm 20 l/min - 5,28 US gpm
Temperatura de uso	-20°C +85°C NBR seals (max peak +100°C) -20°C + 130°C HNBR seals
Viscosidade do óleo de exercício	de 15 mm²/s a 90 mm²/s (15 cSt a 90 cSt)
Fluido	Fluidos hidráulicos definidos pela norma ISO 6743-4
Massa	2,6 Kg 5,73 lb
Interface	IBW0500



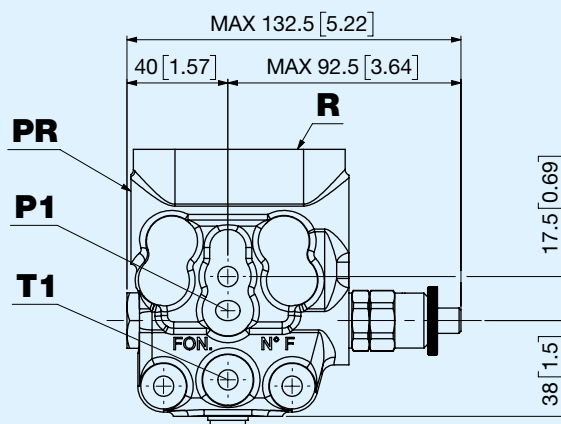
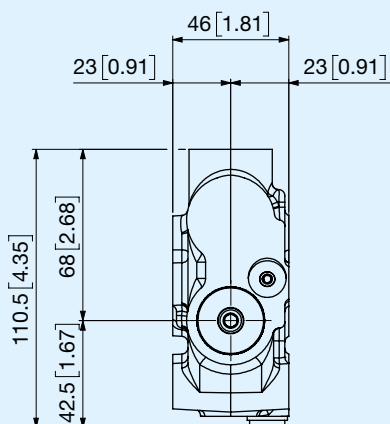
Dimensões de volume



V Com volante

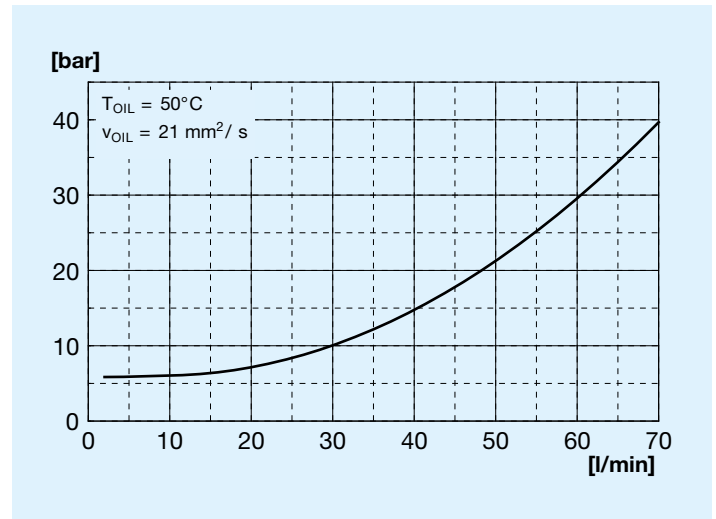
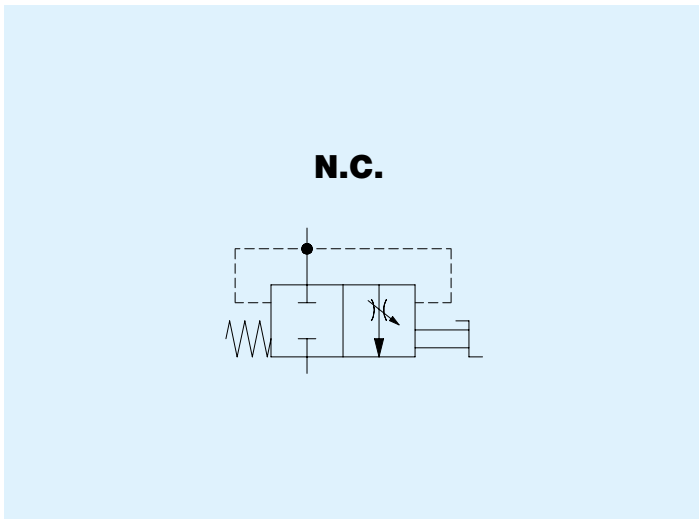


M De parafuso com chave hexagonal



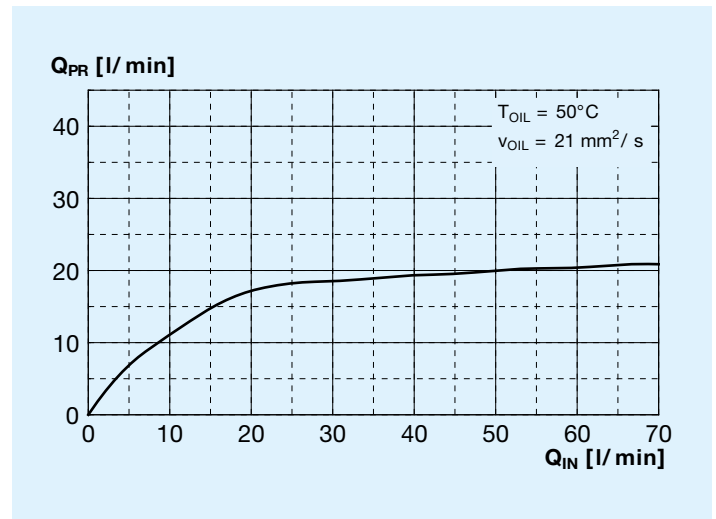
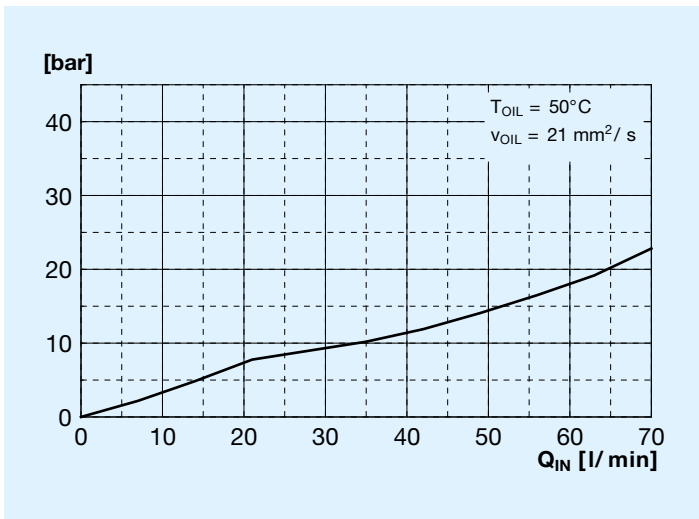
Cursor 2 vias prioritário N.C.

ΔP P - EX/T



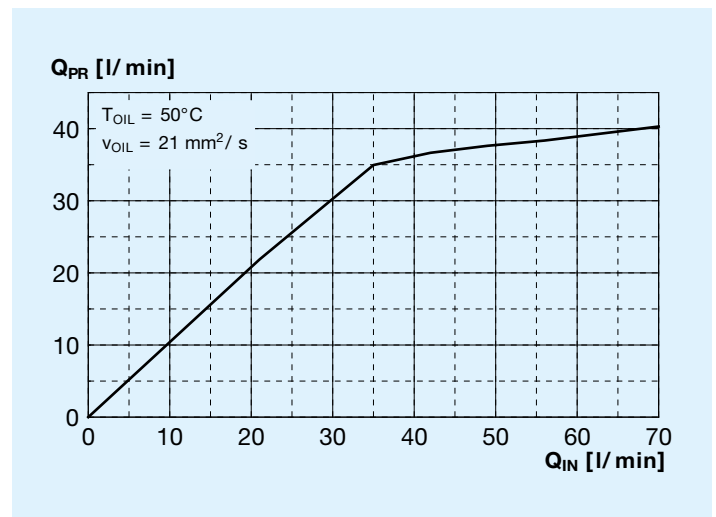
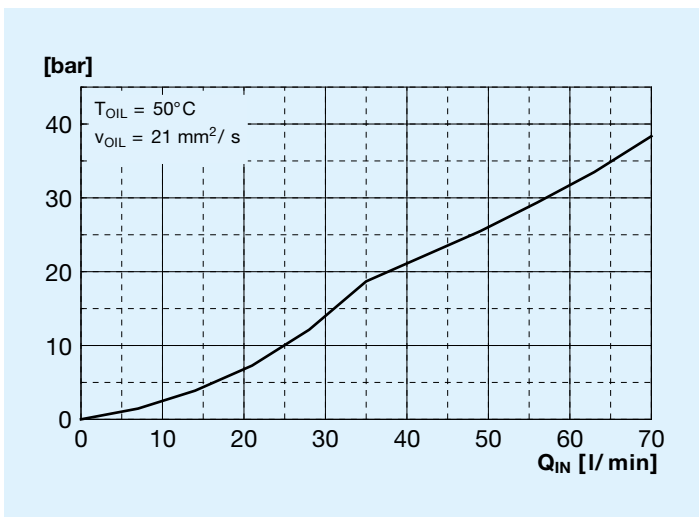
ΔP P - PR cursor 0-20 l/min

Vazão P - PR cursor 0-20 l/min



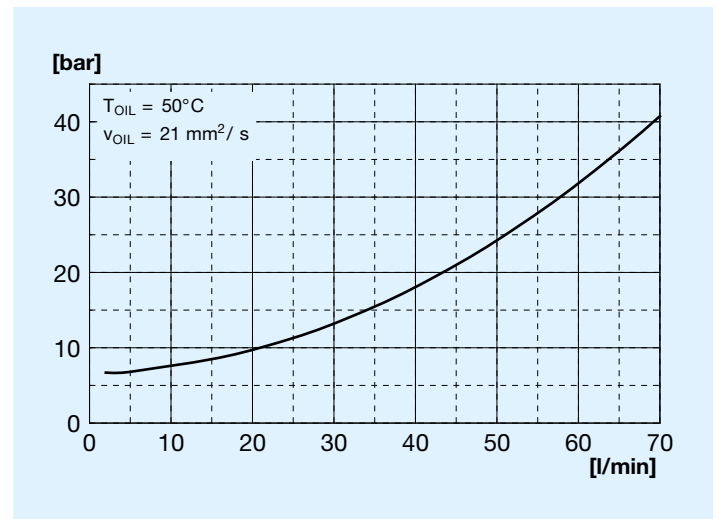
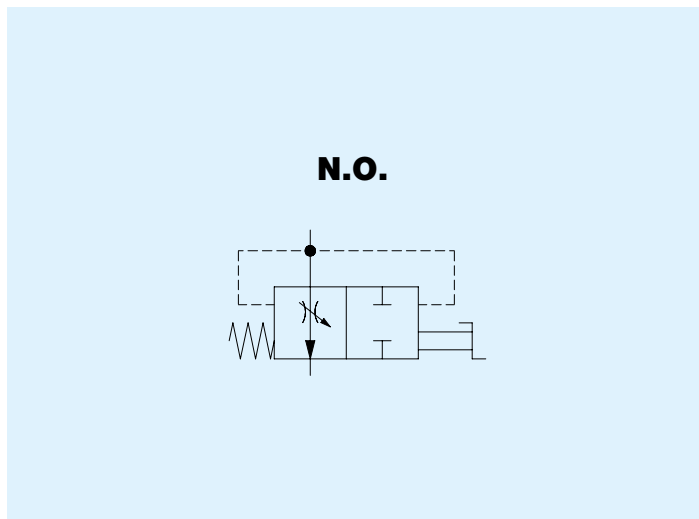
ΔP P - PR cursor 0-40 l/min

Vazão P - PR cursor 0-40 l/min



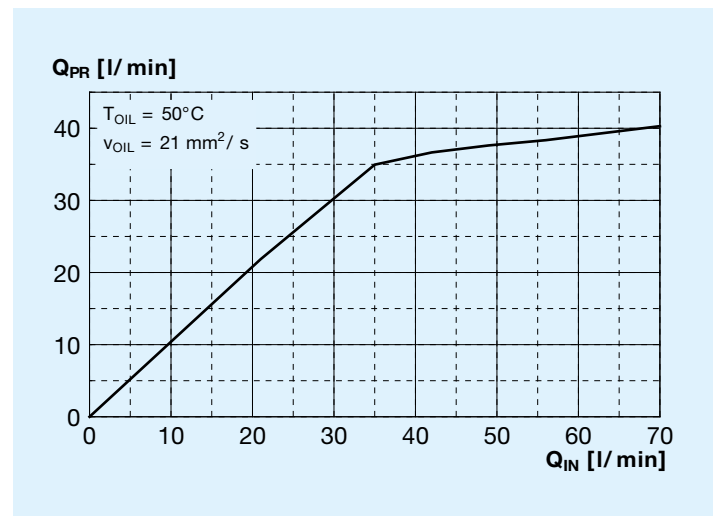
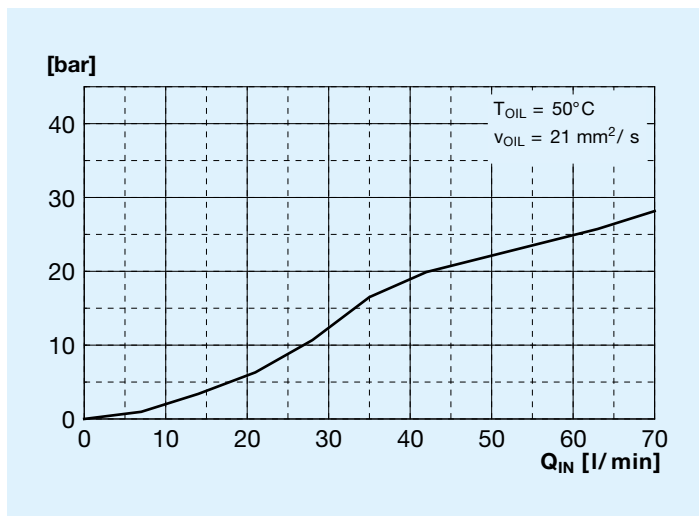
Cursor 2 vias prioritário N.O.

ΔP P - EX/T



ΔP P - PR cursor 40-0 l/min

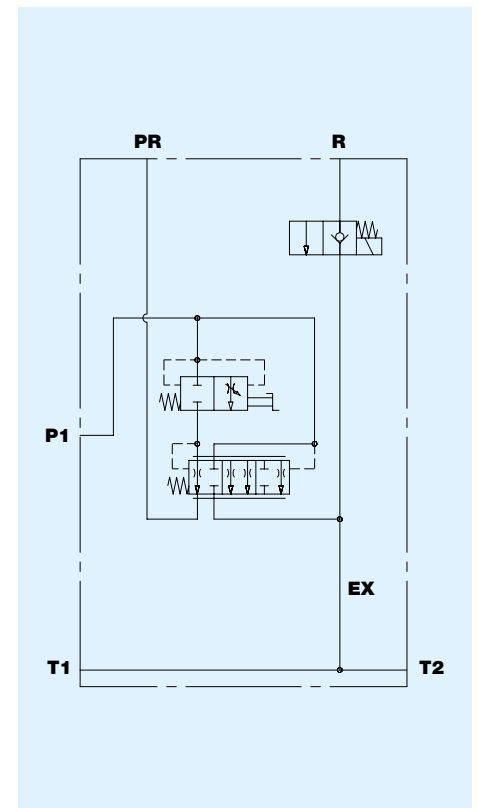
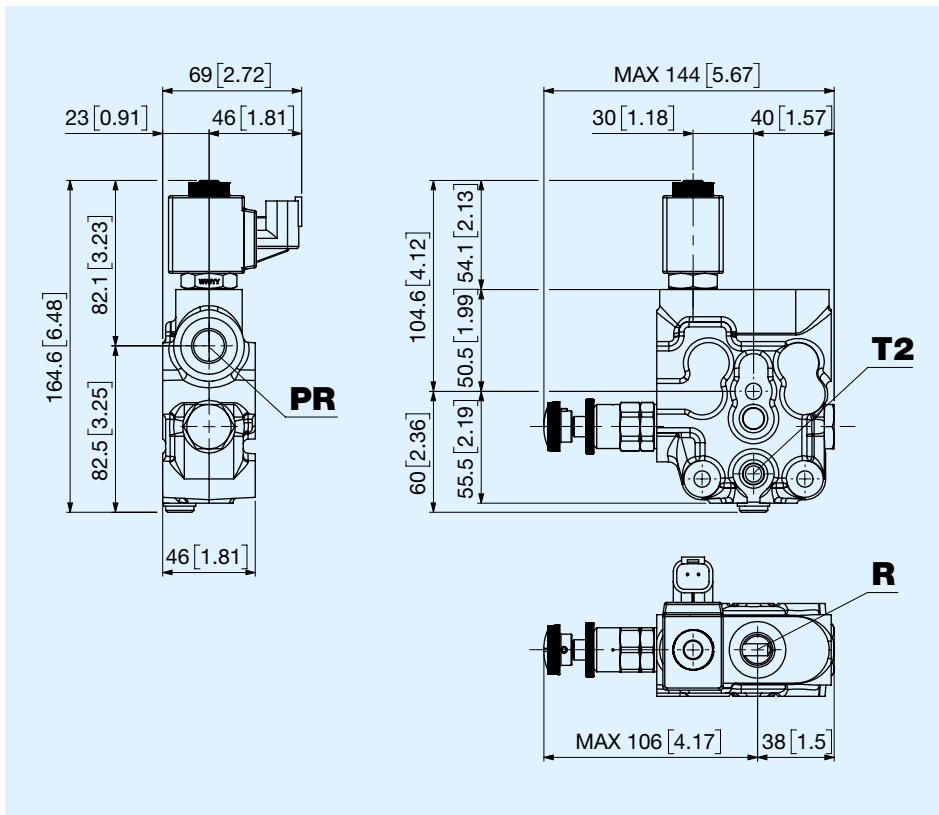
Vazão P - PR cursor 40-0 l/min

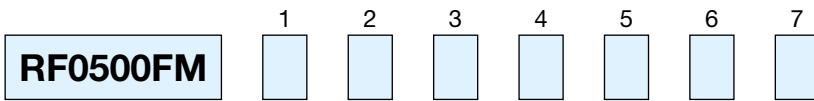


Rosqueamento conexões PR - R

Código	Tipo	Aberto ± 10% Nm
A	3/8" GÁS ISO 1179	45
C	M18x1,5 ISO 9974	45
W	M18x1,5 ISO 6149	45
E	3/4" 16 SAE ISO 11926	45

A NE Eletroválvula 2/2





1	Opções acionamento	
<input type="checkbox"/>	V Com volante	M De parafuso com chave hexagonal
2	Vazão regulada	
<input type="checkbox"/>	A N.C. Normalmente fechado 0 - 40 l/min 0 - 10,56 US	B N.C. Normalmente fechado 0 - 20 l/min 0 - 5,28 US gpm
		C N.O. Normalmente aberto 40 - 0 l/min 10,56 - 0 US
3	Tipo rosca	
<input type="checkbox"/>	F Fêmea	M Macho
4	Rosqueamento conexões PR - R	
<input type="checkbox"/>	A 3/8" GÁS ISO 1179	C M18x1,5 ISO 9974
		W M18x1,5 ISO 6149
		E 3/4" - 16 SAE ISO 11926
5	Opções da linha EX	
<input type="checkbox"/>	N Nenhuma	A NE Eletroválvula 2/2
		B VL Válvula limitadora de pressão
		C NE + VL
6	Tensão e conector NE	
<input type="checkbox"/>	N Nenhuma	B 24V DIN 43650
	A 12V DIN 43650	G 12V Deutsch
		H 24V Deutsch
7	Tratamento externo	
<input type="checkbox"/>	N Nenhum	Z Galvanização