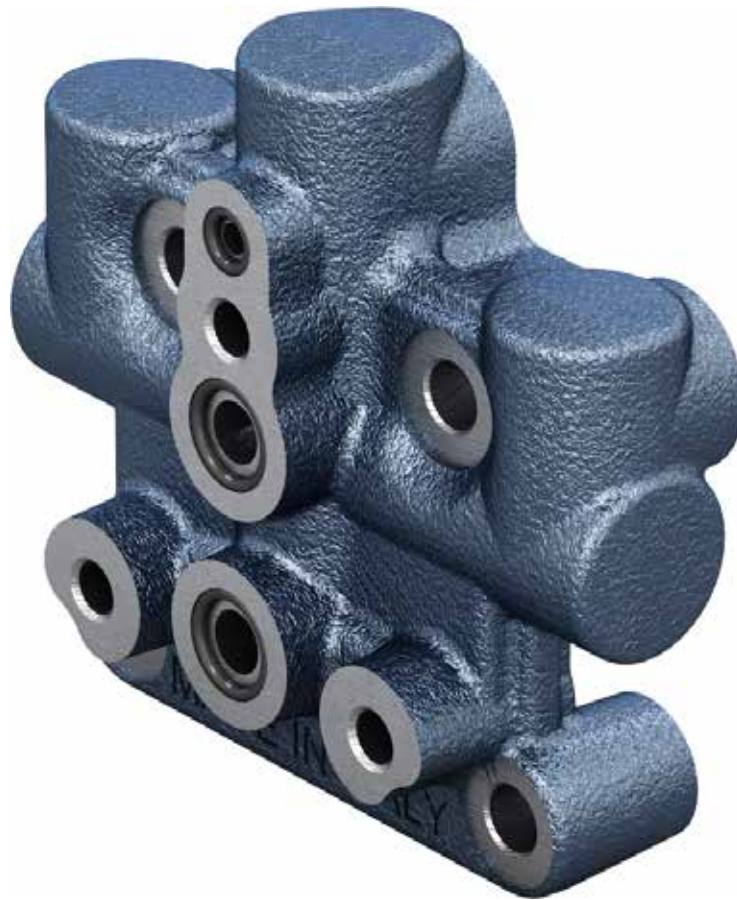
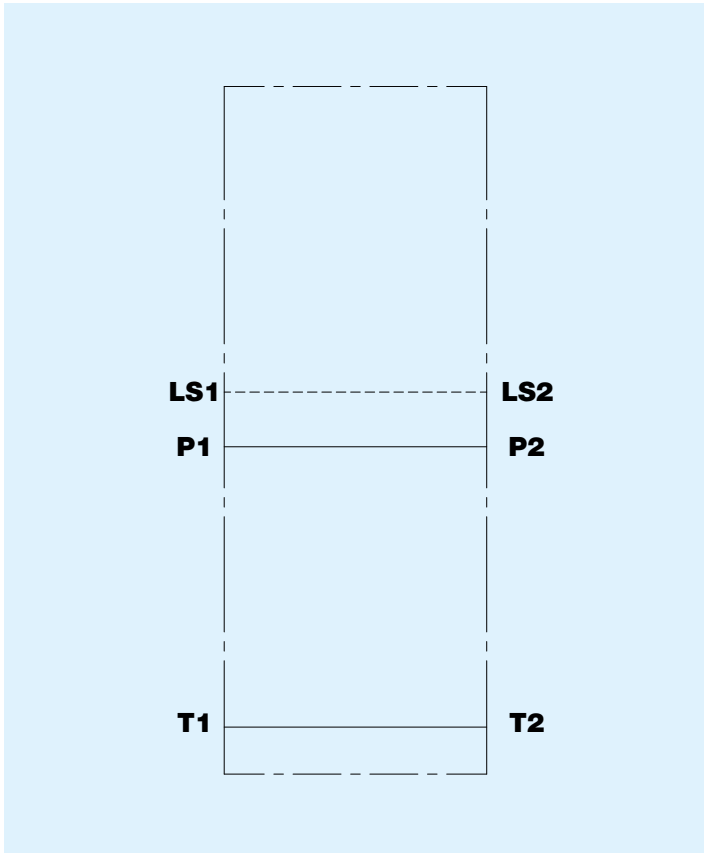


PI5113 Placa de troca de interface BW05-BW10
com sinal Load Sensing
Interface IBW0511 - IBW1033

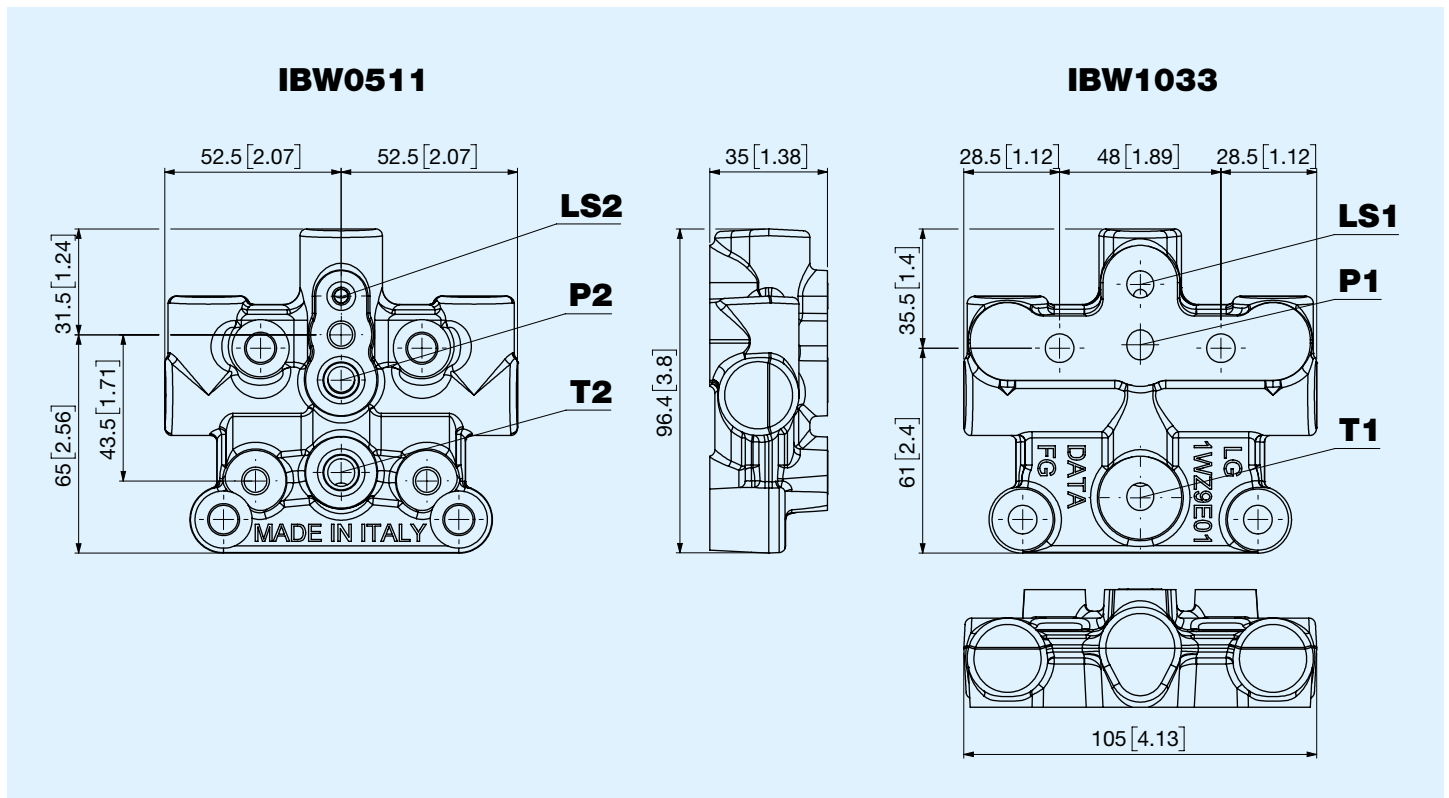


Antes de iniciar o uso, leia atentamente o documento INSTRUÇÕES GERAIS DE USO
PARA AS VÁLVULAS DE CONTROLE DIRECIONAL

Vazão nominal	90 l/min 23,78 US gpm
Pressão nominal	300 bar 4351 psi
Contrapressão máxima para a descarga	50 bar 725 psi
Temperatura de uso	-20°C +85°C NBR seals (max peak +100°C) -20°C + 130°C HNBR seals
Viscosidade do óleo de exercício	de 15 mm²/s a 90 mm²/s (15 cSt a 90 cSt)
Fluido	Fluidos hidráulicos definidos pela norma ISO 6743-4
Massa	1,1 Kg 2,2 lb
Interface	IBW0511 - IBW1033



Dimensões de volume



PI5113

1

1

Tratamento externo

N Nenhum

Z Galvanização
