

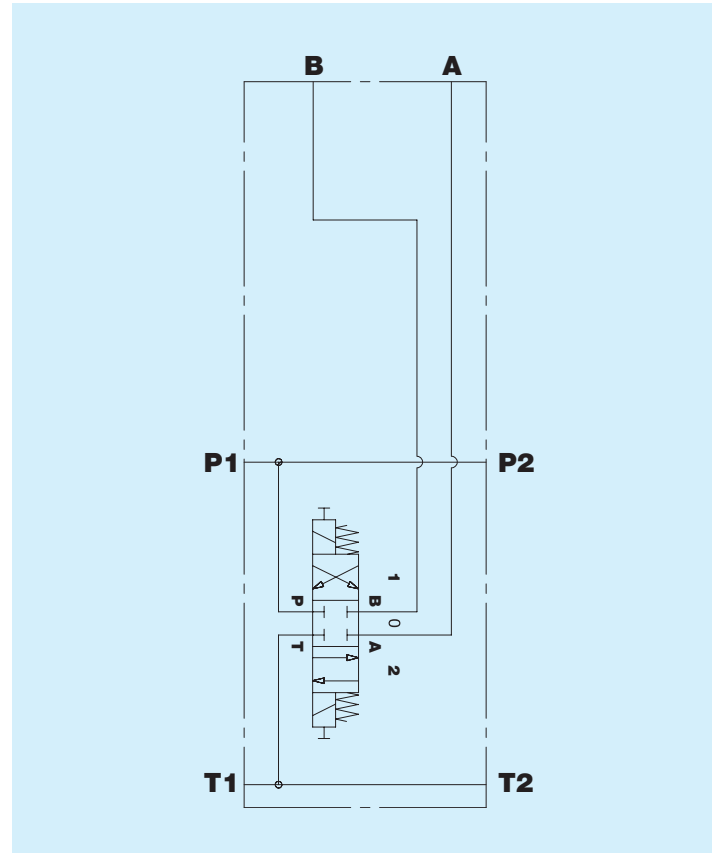
BW0500LO Elemento largo 4/3 ON - OFF con Bocche superiori

Interfaccia IBW0500

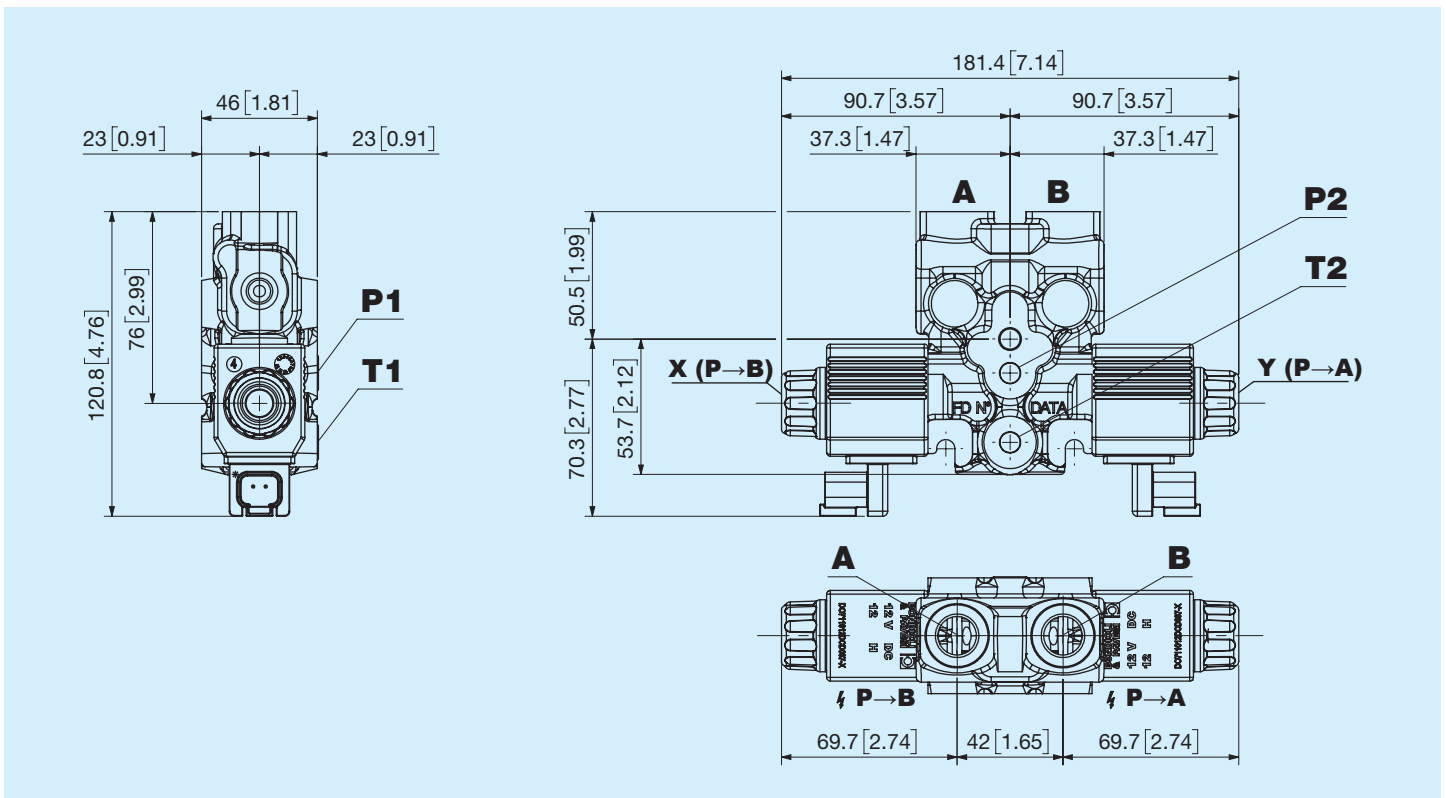


Prima di iniziare l'utilizzo leggere attentamente il documento ISTRUZIONI GENERALI D'IMPIEGO PER LE VALVOLE DI CONTROLLO DIREZIONALE

| | |
|--------------------------------------|---|
| Portata nominale | 50 l/min 13,2 US gpm |
| Pressione nominale | 250 bar 3625 psi |
| Contropressione massima allo scarico | 50 bar 725 psi |
| Massima trafila interna | 40 ± 20 cc/min (21 cSt - 100 bar) |
| Temperatura di utilizzo | -20°C +85°C NBR seals (max peak +100°C) -20°C + 130°C HNBR seals |
| Viscosità olio di esercizio | da 15 mm²/s a 90 mm²/s (15 cSt a 90 cSt) |
| Fluido | Fluidi idraulici definiti dalla norma ISO 6743-4 |
| Massa | 1,6 Kg 3,5 lb |
| Interfaccia | IBW0500 |

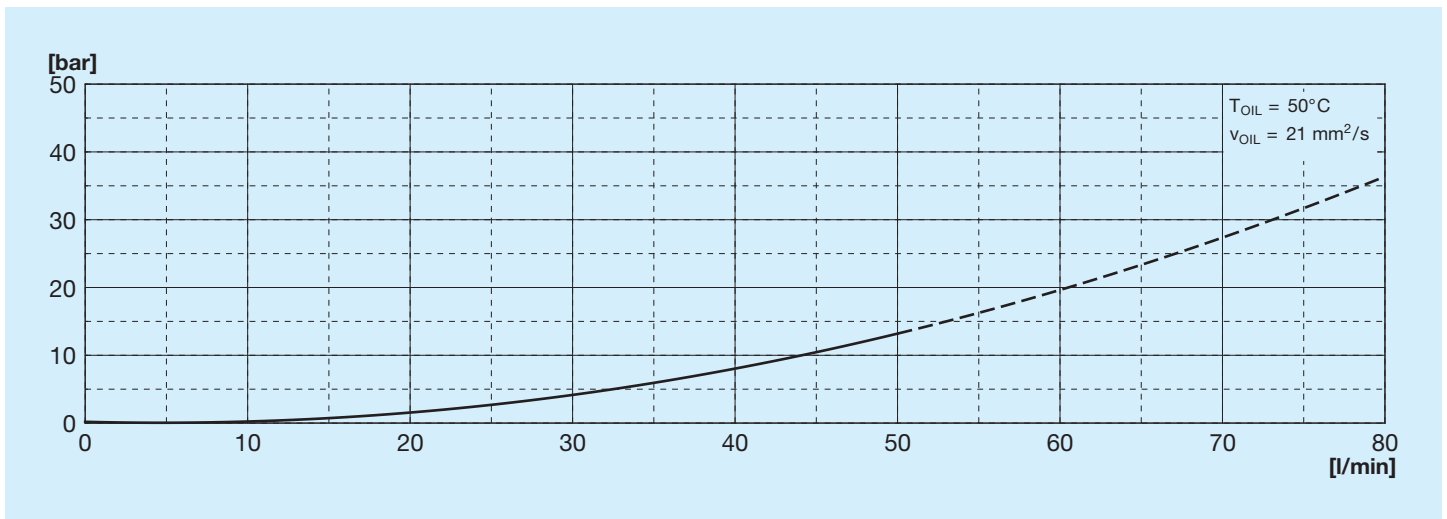


Dimensioni d'ingombro

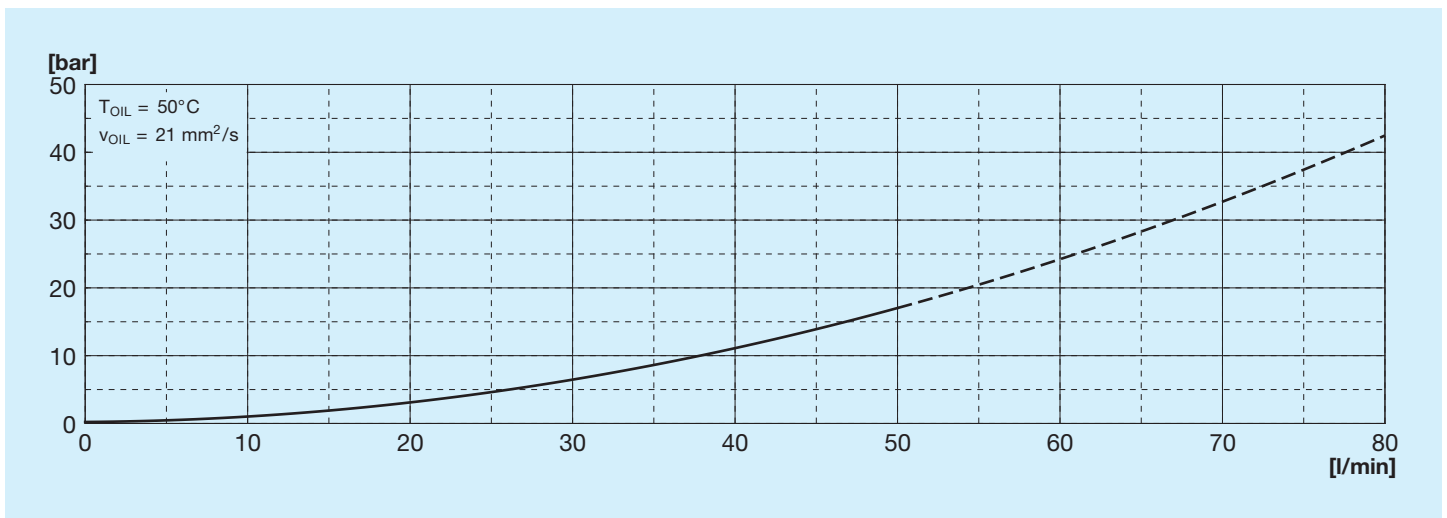


X - Y = Emergenza manuale in spinta

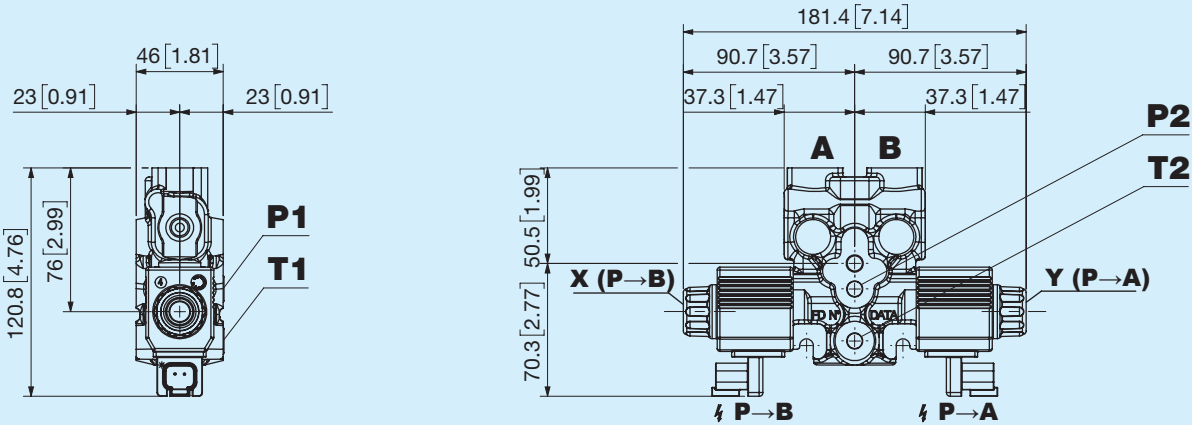
Curva caratteristica P-A/B



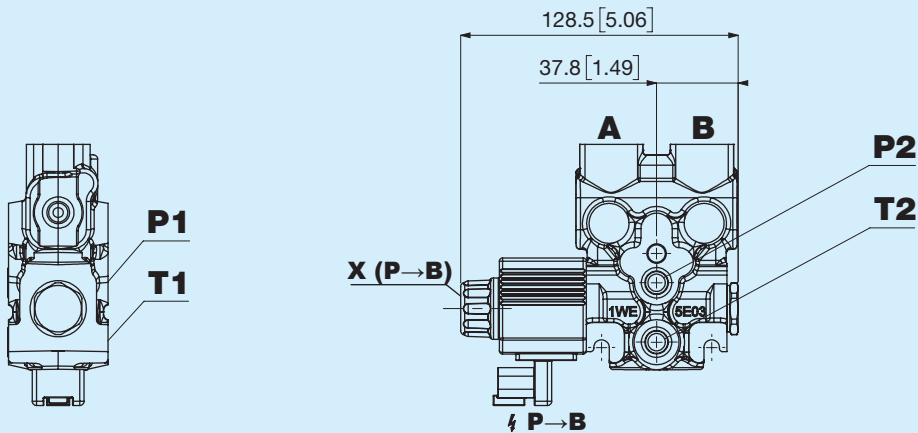
Curva caratteristica A/B-T



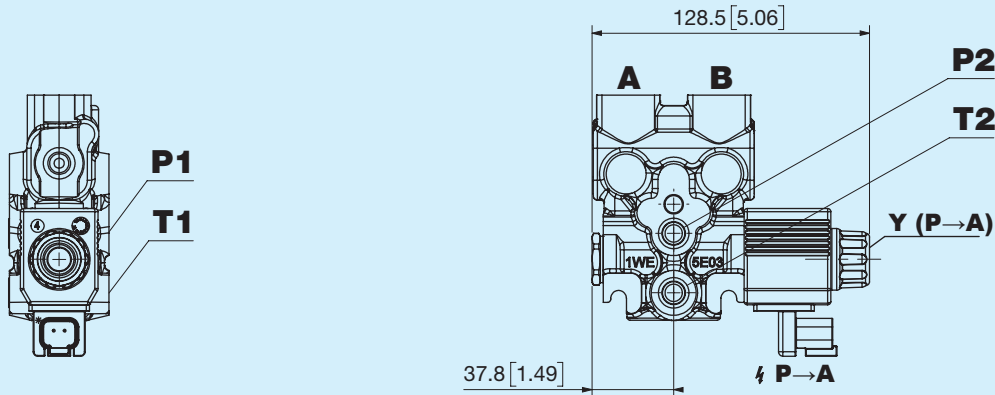
A Due bobine lato bocca A e B



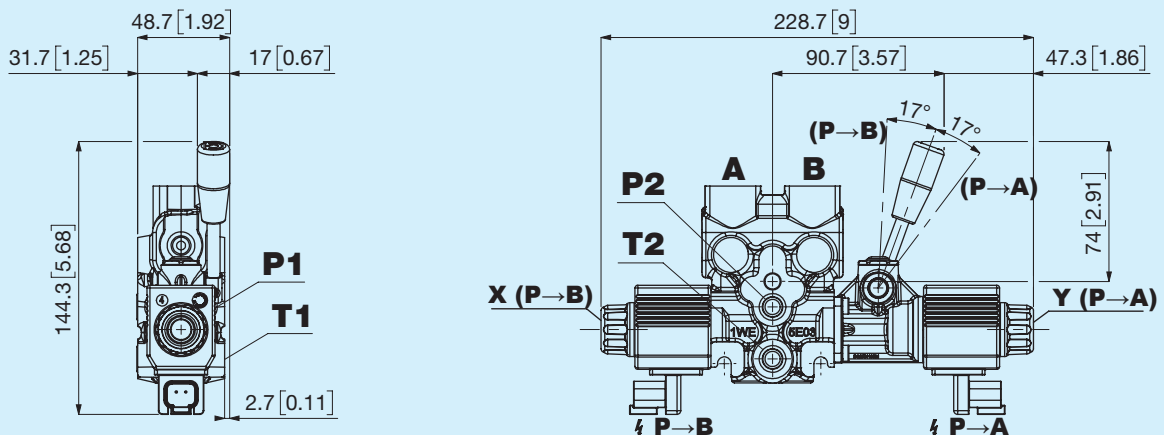
E Una bobina lato bocca A



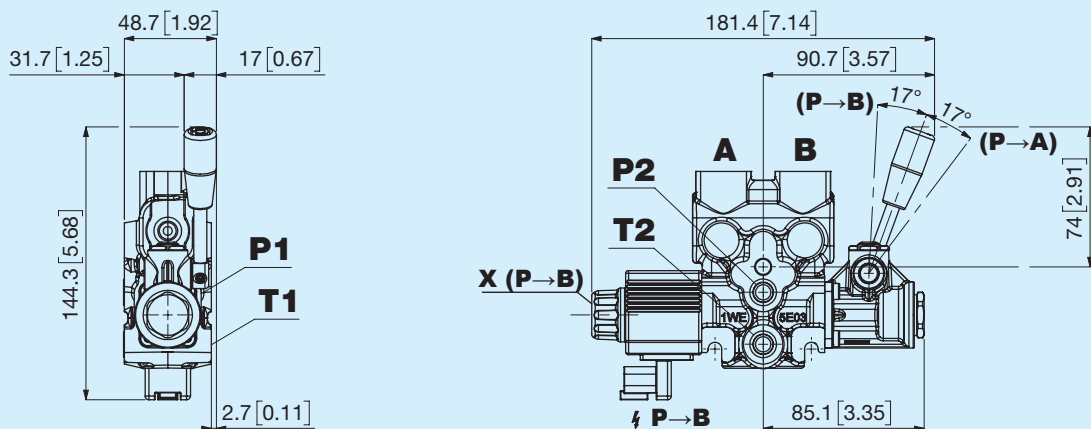
F Una bobina lato bocca B



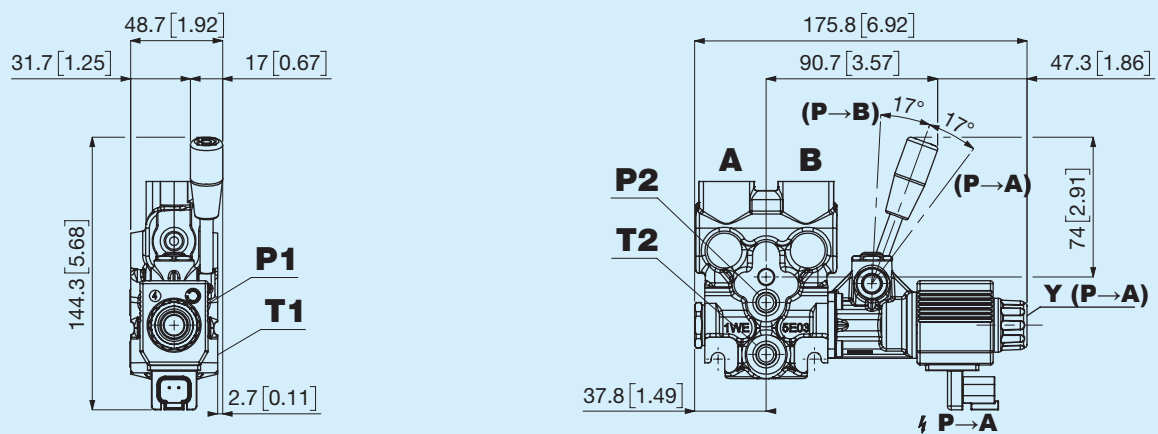
B Due bobine lato bocca A e B e leva di emergenza



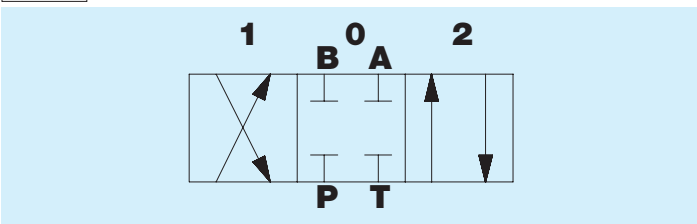
C Una bobina lato bocca A e leva di emergenza



D Una bobina lato bocca B e leva di emergenza



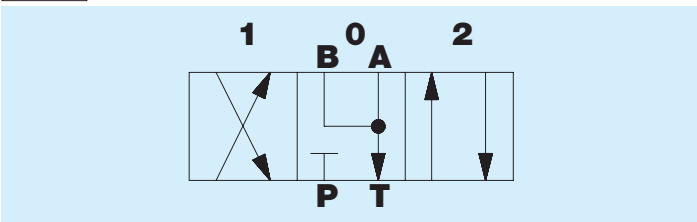
001 Circuito



Posizioni

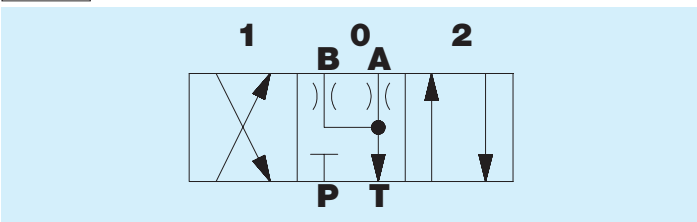
| 1 | 0 | 2 |
|--|------------------------------|--|
| $P \rightarrow A$ $B \rightarrow T$ | $P \dashv T$ $A \dashv B$ | $P \rightarrow B$ $A \rightarrow T$ |

003 Circuito



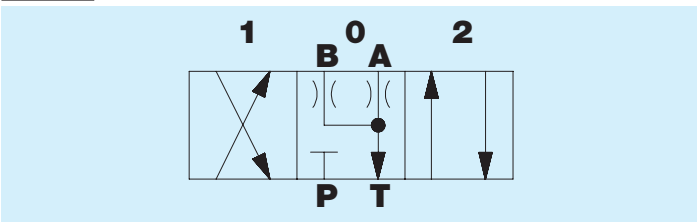
| 1 | 0 | 2 |
|--|------------------------------------|--|
| $P \rightarrow A$ $B \rightarrow T$ | $A, B \rightarrow T$ $P \dashv$ | $P \rightarrow B$ $A \rightarrow T$ |

03S Circuito



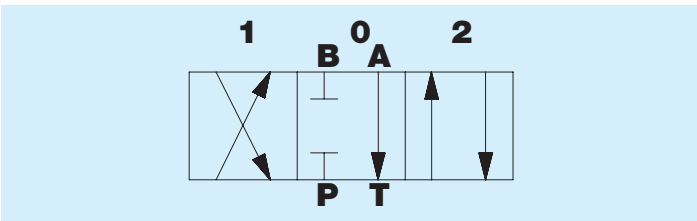
| 1 | 0 | 2 |
|--|------------------------------------|--|
| $P \rightarrow A$ $B \rightarrow T$ | $A, B \rightarrow T$ $P \dashv$ | $P \rightarrow B$ $A \rightarrow T$ |

3SS Circuito



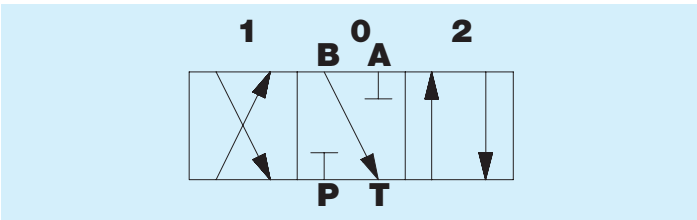
| 1 | 0 | 2 |
|--|------------------------------------|--|
| $P \rightarrow A$ $B \rightarrow T$ | $A, B \rightarrow T$ $P \dashv$ | $P \rightarrow B$ $A \rightarrow T$ |

008 Circuito



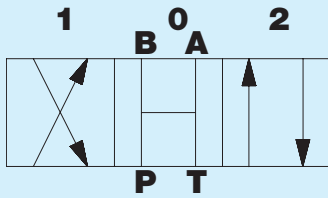
| 1 | 0 | 2 |
|--|------------------------------------|--|
| $P \rightarrow A$ $B \rightarrow T$ | $A \rightarrow T$ $B, P \dashv$ | $P \rightarrow B$ $A \rightarrow T$ |

010 Circuito



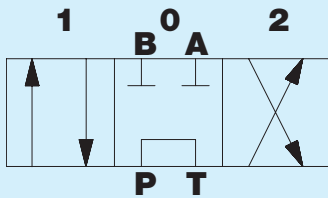
| 1 | 0 | 2 |
|--|------------------------------------|--|
| $P \rightarrow A$ $B \rightarrow T$ | $B \rightarrow T$ $A, P \dashv$ | $P \rightarrow B$ $A \rightarrow T$ |

038 Circuito



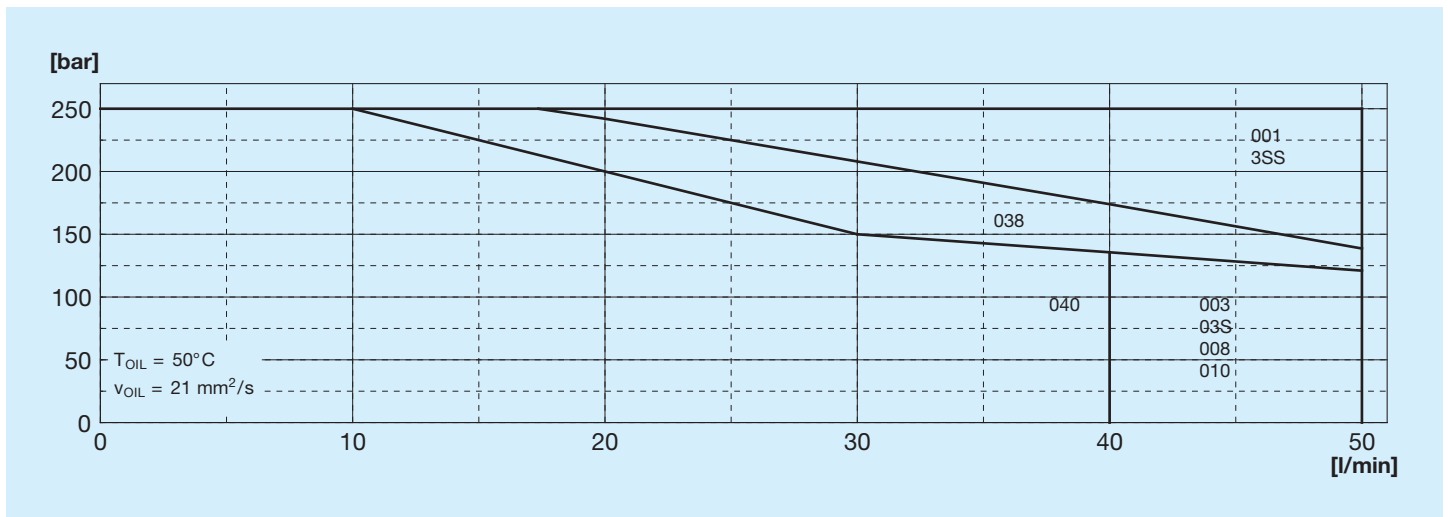
| 1 | 0 | 2 |
|----------------|-------------|----------------|
| P → A B → T | P, A, B → T | P → B A → T |

040 Circuito



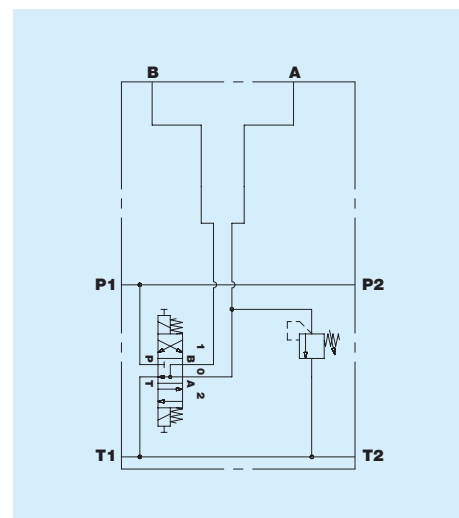
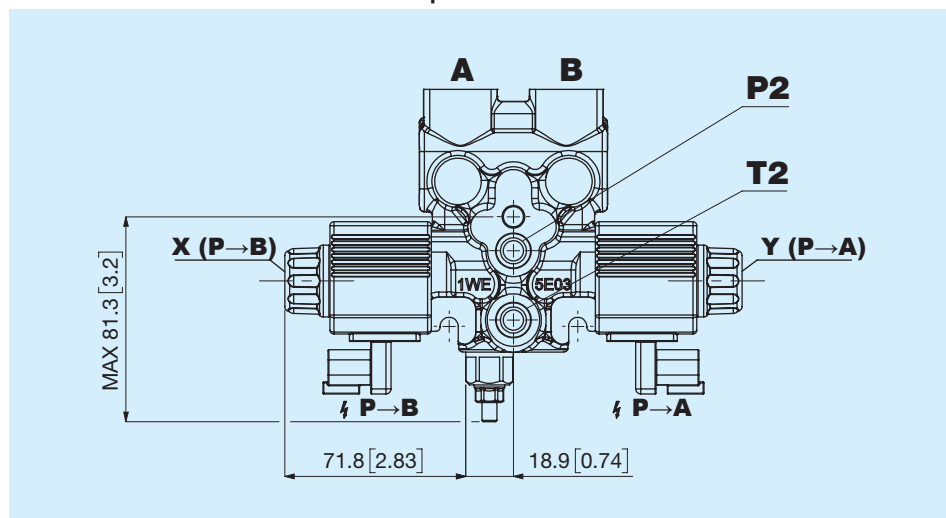
| 1 | 0 | 2 |
|----------------|-----------------|----------------|
| P → B A → T | P → T A, B — | P → A B → T |

Limiti di impiego per circuito

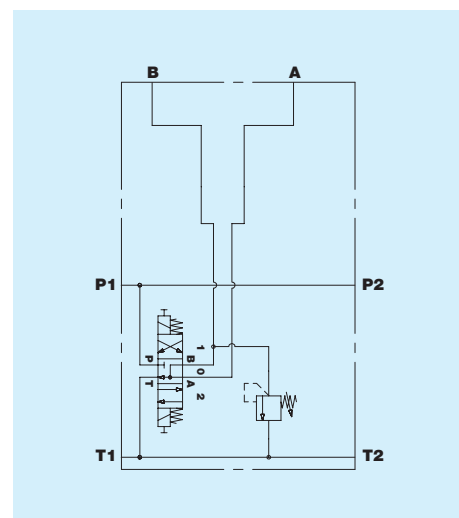
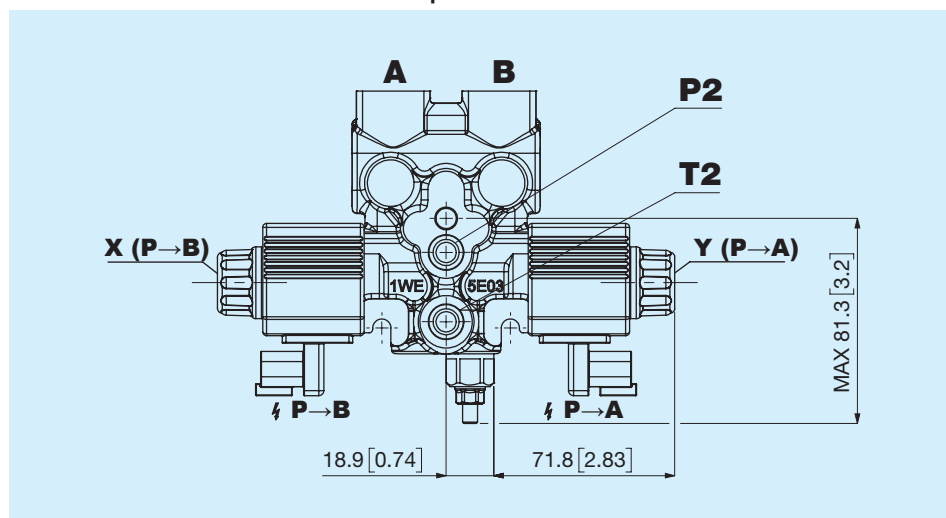


| Codice | Tipo | Serraggio Nm |
|----------|-----------------------|-----------------|
| A | 3/8" GAS ISO 1179 | 40 |
| C | M18x1,5 ISO 9974 | 40 |
| W | M18x1,5 ISO 6149 | 40 |
| E | 3/4" 16 SAE ISO 11926 | 50 |

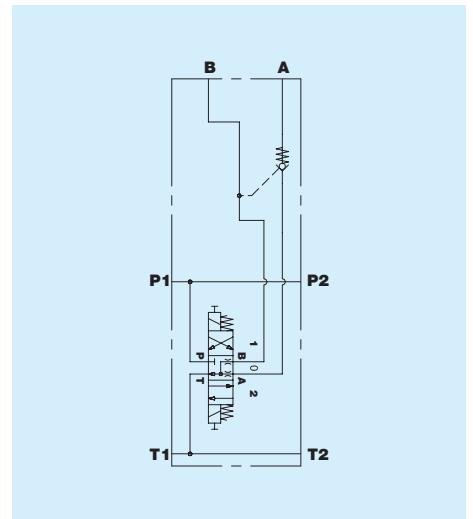
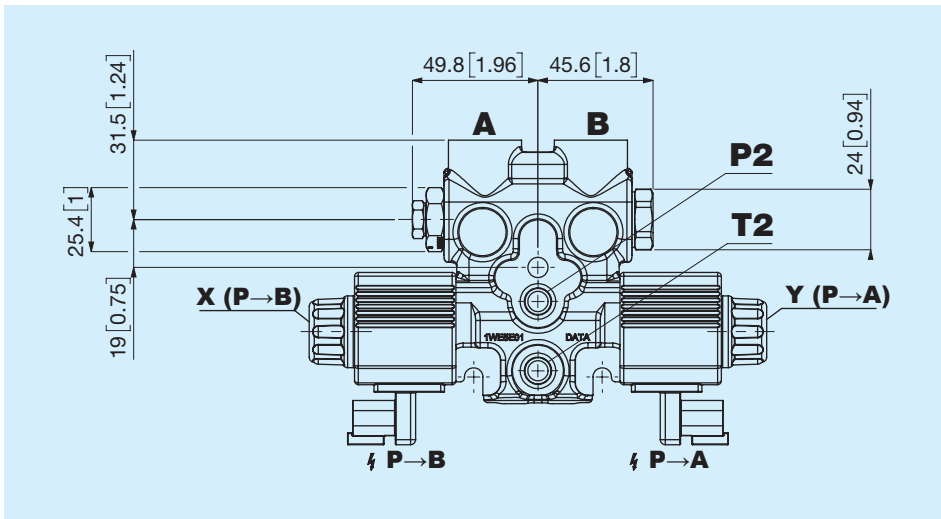
VL - Valvola limitatrice di pressione bocca A



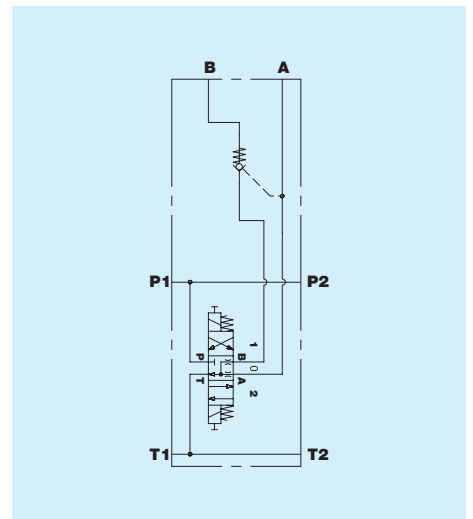
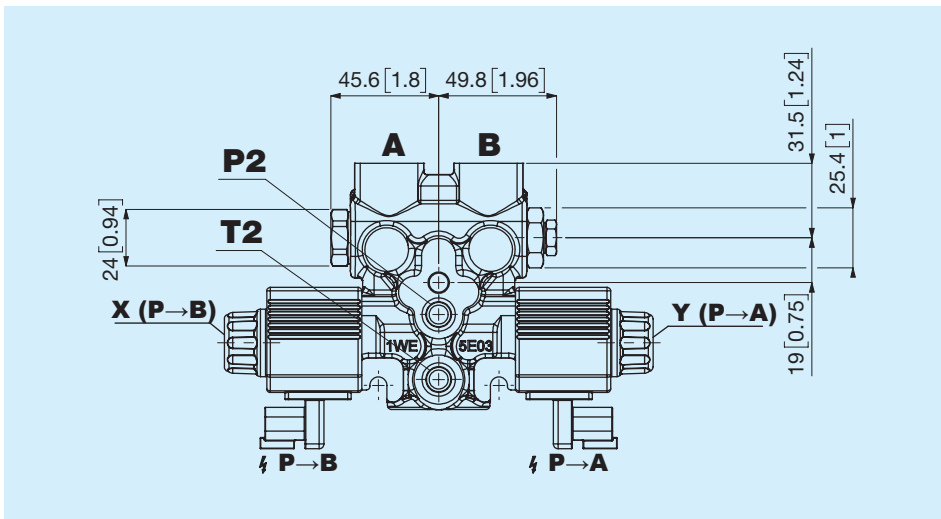
VL - Valvola limitatrice di pressione bocca B



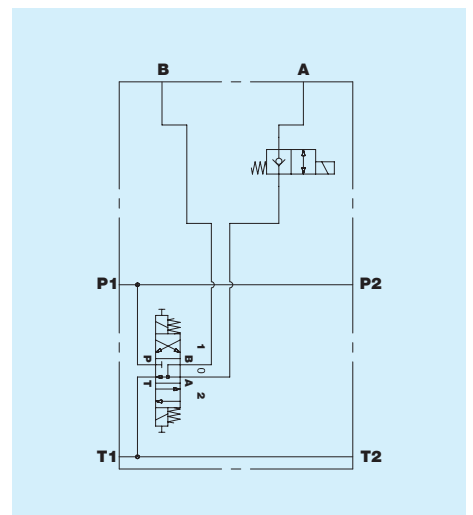
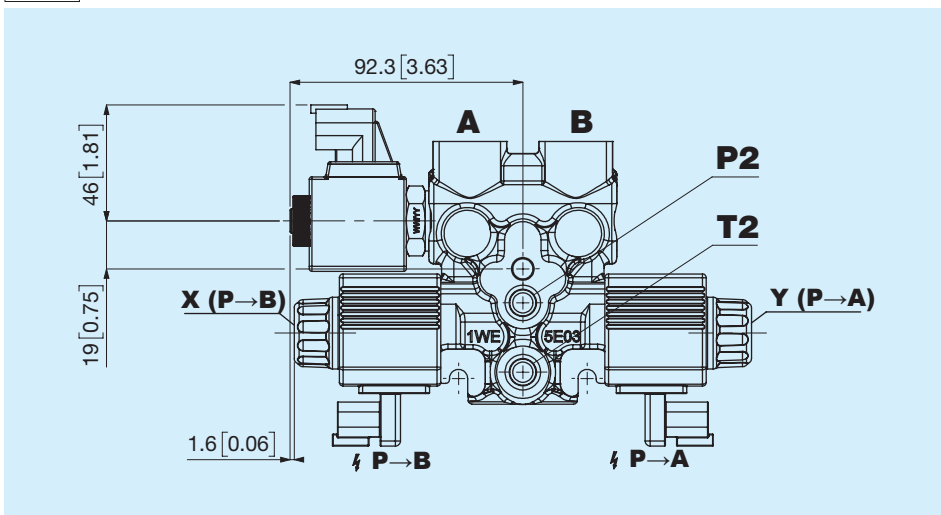
VB Valvola di blocco pilotata bocca A



VB Valvola di blocco pilotata bocca B



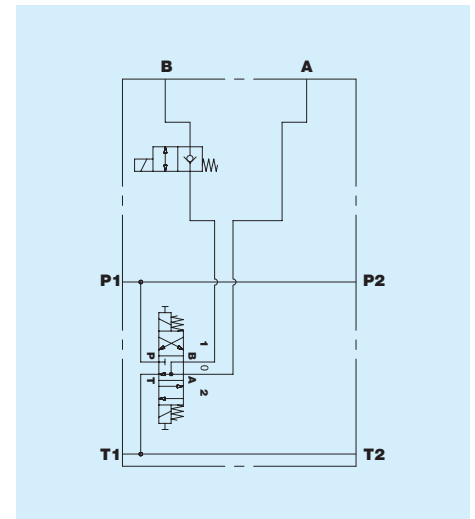
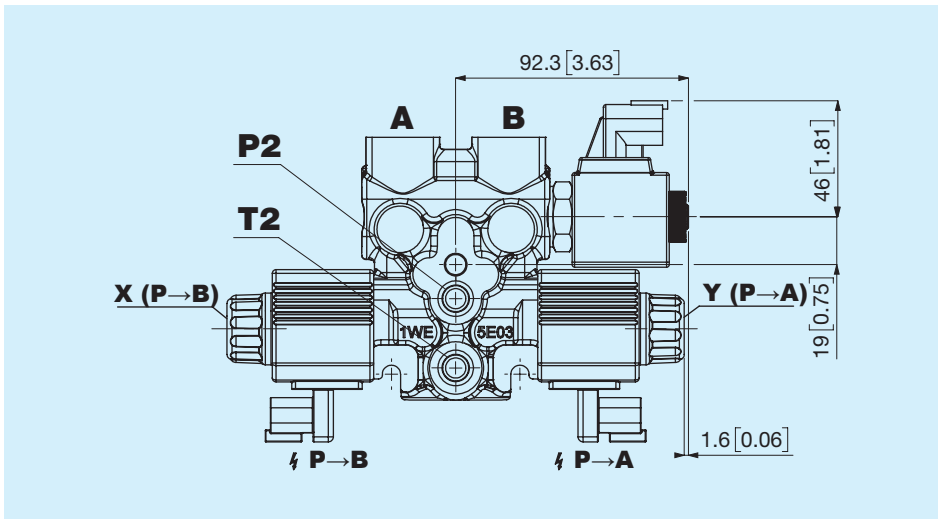
NE Elettrovalvola 2/2 bocca A



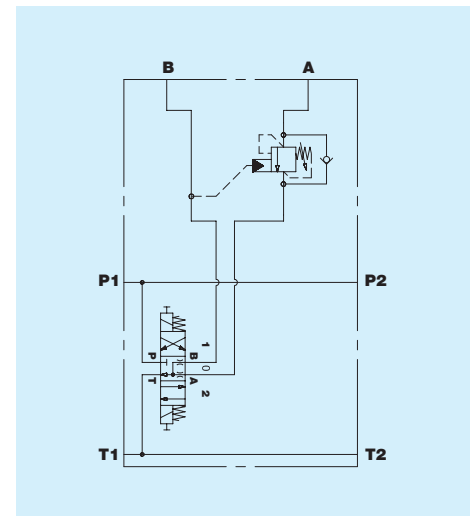
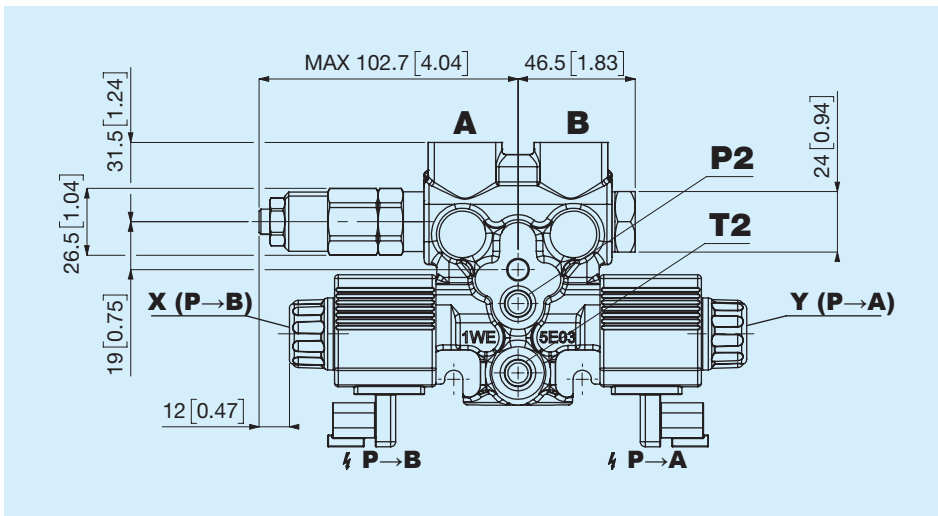
Tipo di valvola bocca A B

BW0500LO

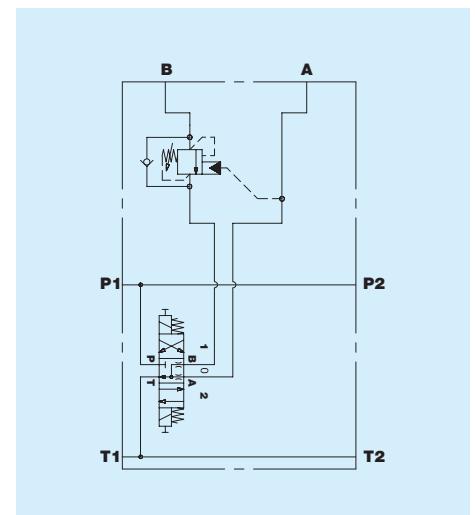
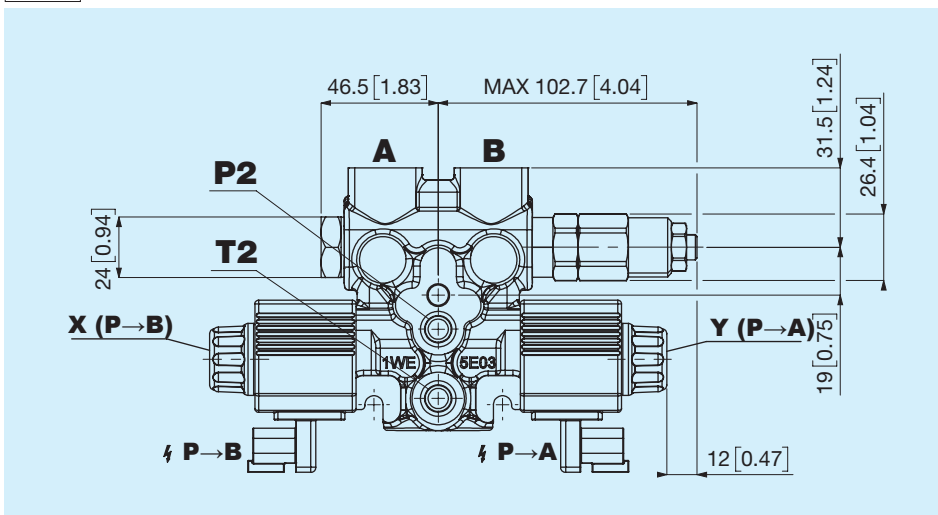
NE Elettrovalvola 2/2 bocca B



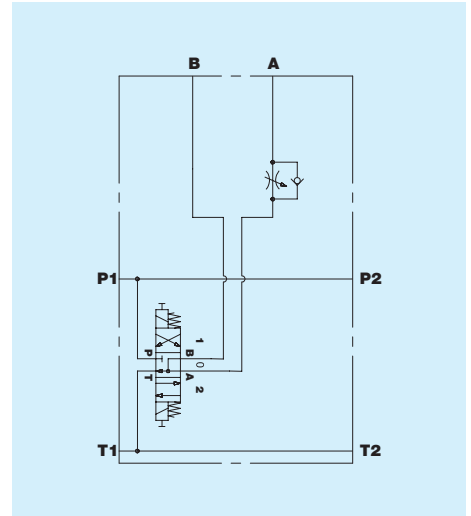
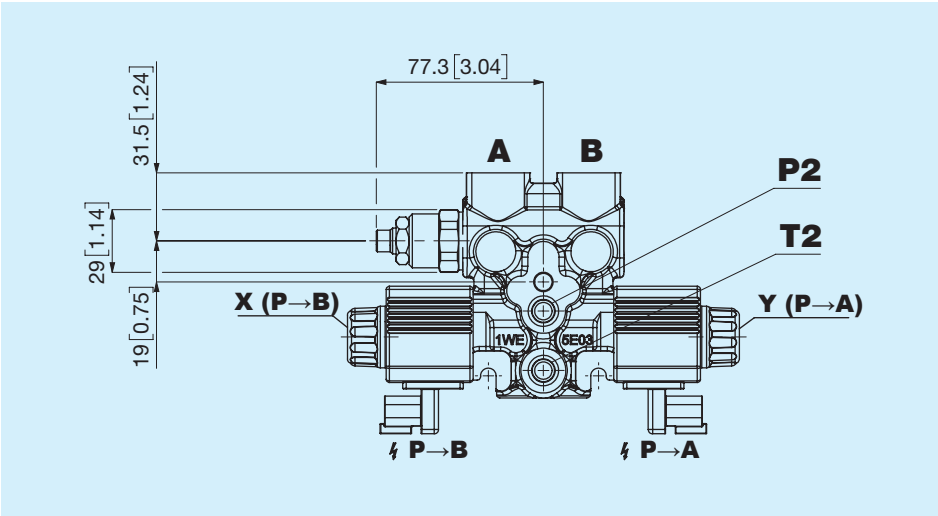
OV Over center bocca A



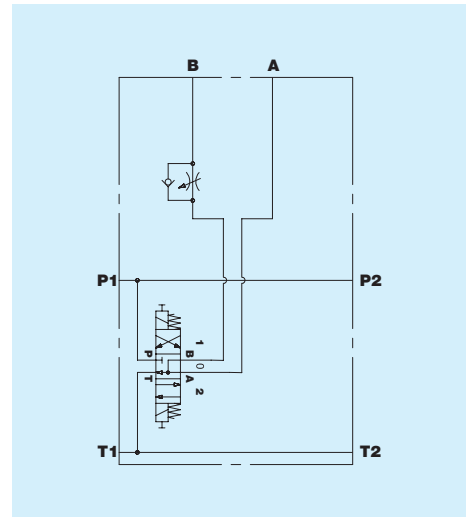
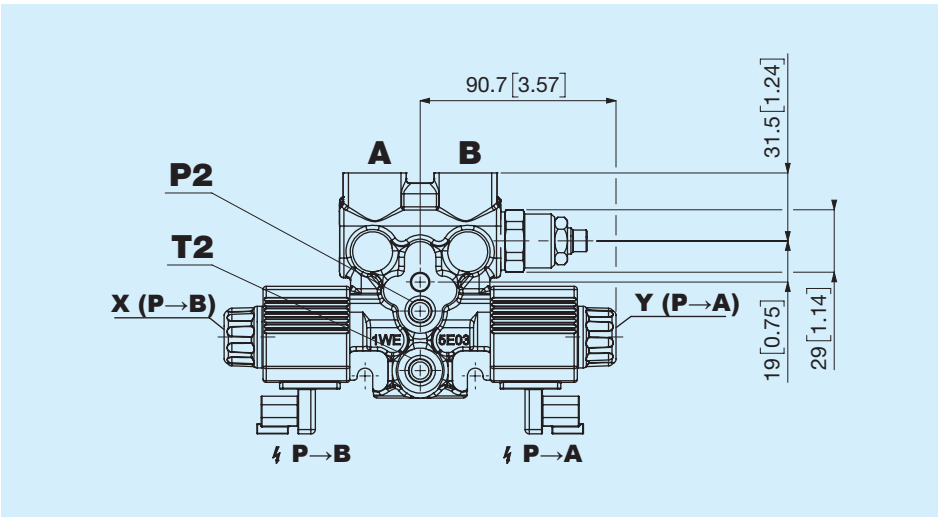
OV Over center bocca B



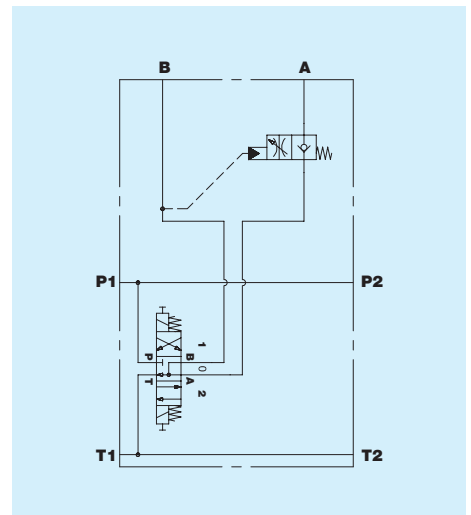
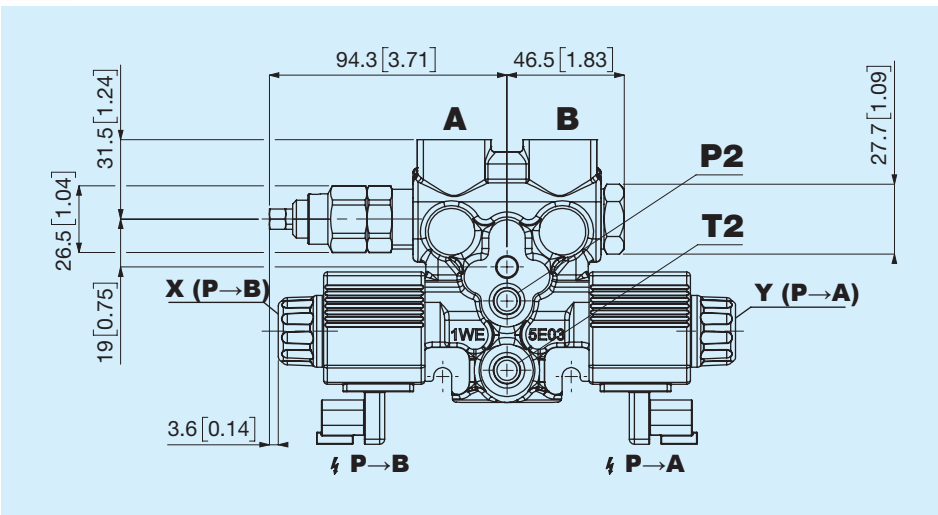
FC Regolatore di flusso unidirezionale bocca A



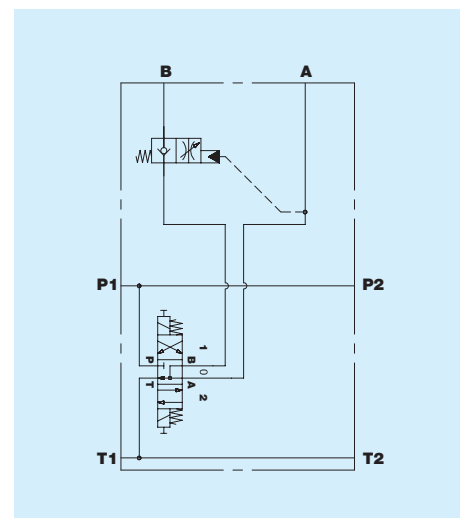
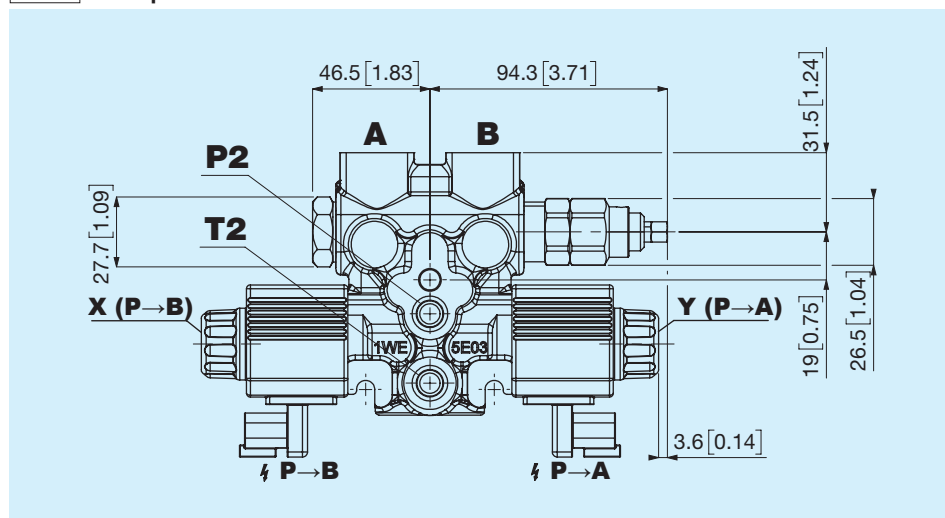
FC Regolatore di flusso unidirezionale bocca B



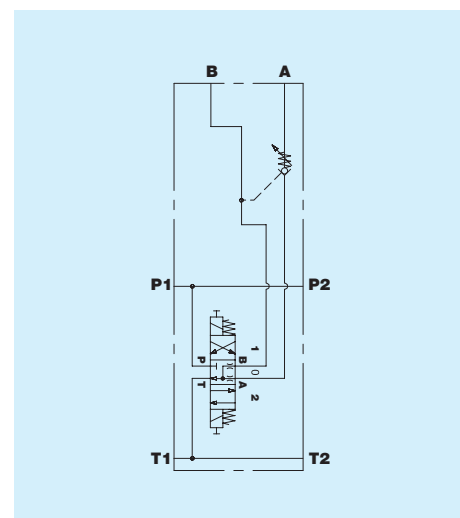
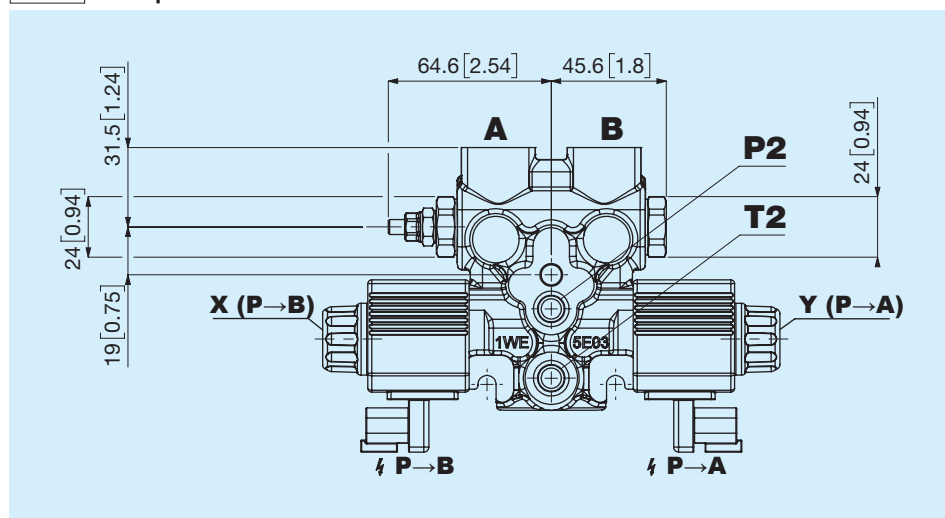
FP VB pilotata con strozzatore unidirezionale bocca A



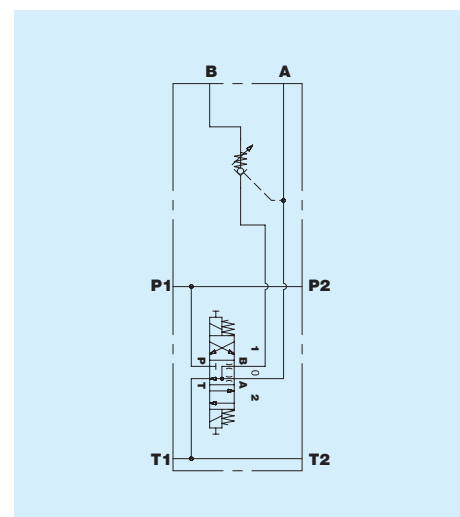
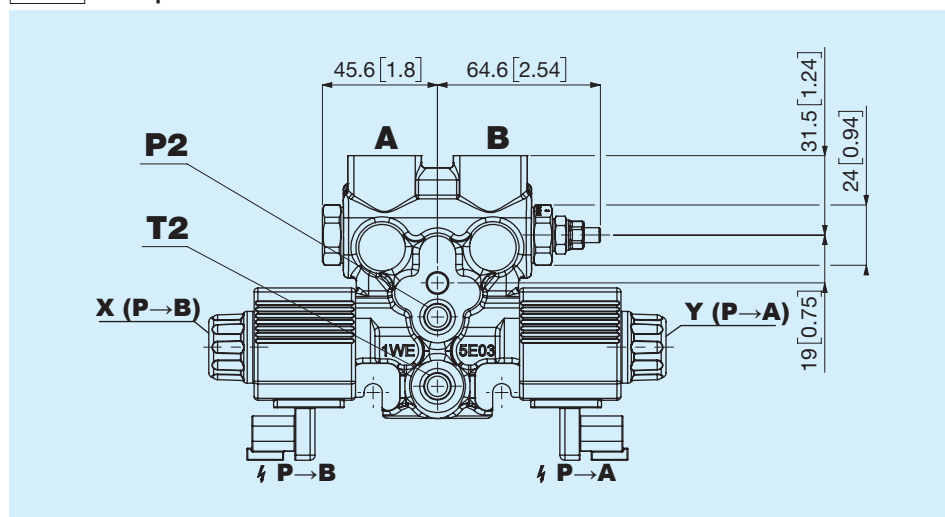
FP VB pilotata con strozzatore unidirezionale bocca B



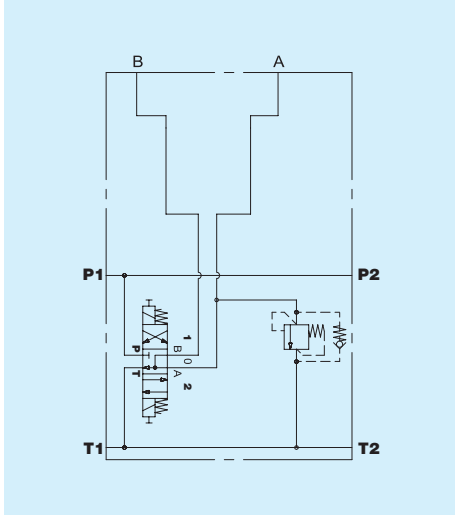
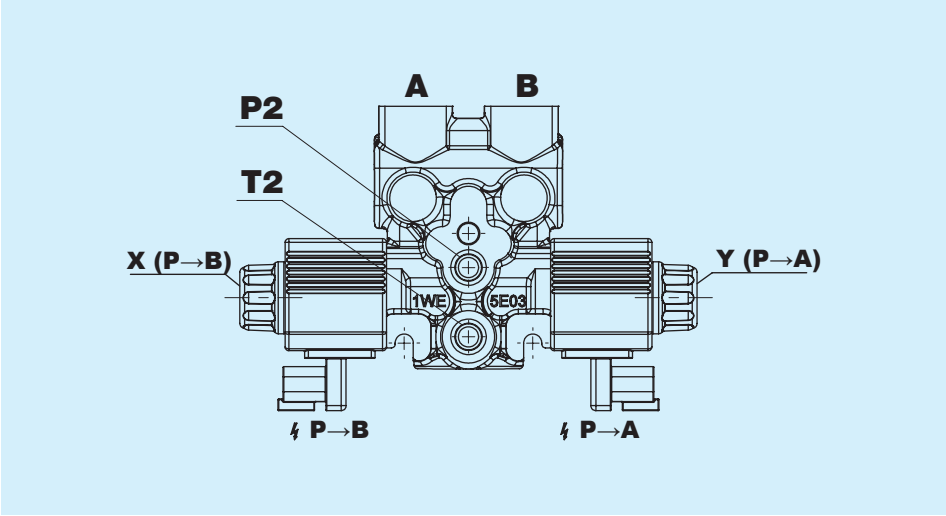
VG VB pilotata con strozzatore bidirezionale bocca A



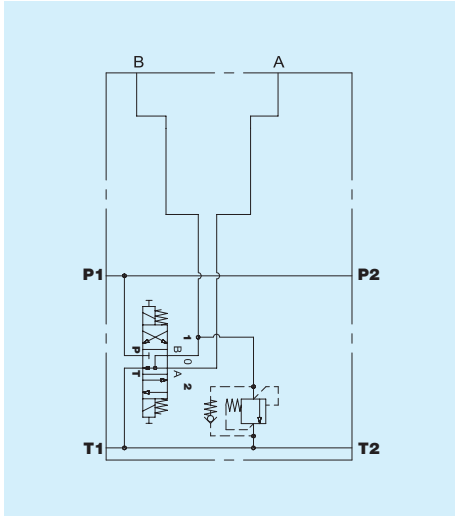
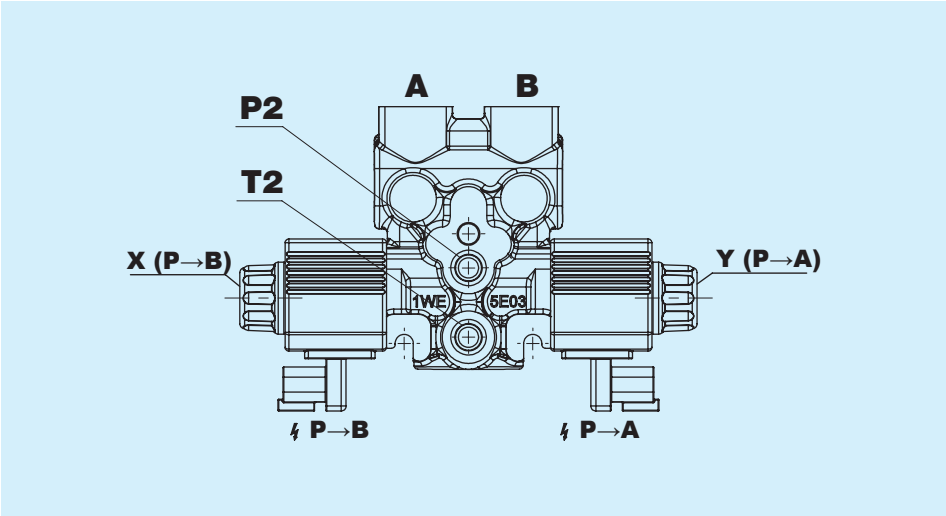
VG VB pilotata con strozzatore bidirezionale bocca B



RC VL di pressione ed anticavitazione interna bocca A



RC VL di pressione ed anticavitazione interna bocca B



Possibili combinazioni valvola bocca A e B

| Bocca A | Bocca B | | | | | | | | |
|---------|---------|----|----|----|----|----|----|----|----|
| | NN | VL | FC | FP | NE | OV | VB | VG | RC |
| NN | • | • | • | • | • | • | • | • | • |
| VL | • | • | • | • | • | • | • | • | |
| FC | • | • | • | | • | | | | • |
| FP | • | • | | • | | | | | |
| NE | • | • | • | | • | | | | • |
| OV | • | • | | | | • | | | |
| VB | • | • | | | | | • | • | |
| VG | • | • | | | | | • | • | |
| RC | • | | • | | • | | | | • |

NN - Nessuna

VL - Valvola limitatrice di pressione sottoubicata

FC - Regolatore di flusso unidirezionale

FP - Valvola di blocco pilotata con strozzatore unidirezionale

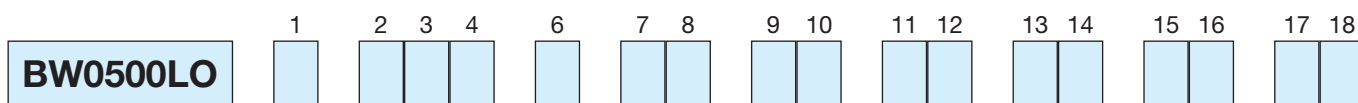
NE - Elettrovalvola 2/2

OV - Over-center

VB - Valvola di blocco pilotata

VG - Valvola di blocco pilotata con strozzatore bidirezionale

RC - Valvola limitatrice di pressione ed anticavitazione interna



| | | | |
|---|--|--|--|
| 1 | Configurazioni | | |
| | A Due bobine lato bocca A e B E Una bobina lato bocca A | F Una bobina lato bocca B B Due bobine lato bocca A e B e leva di emergenza | C Una bobina lato bocca A e leva di emergenza D Una bobina lato bocca B e leva di emergenza |

| | | | |
|-------|--|--|--|
| 2 3 4 | Circuiti | | |
| | 001 Circuito 003 Circuito | 03S Circuito 3SS Circuito | 008 Circuito 010 Circuito |
| | | | 038 Circuito 040 Circuito |

| | | | |
|---|----------------------------|---------------------------|--------------------------------|
| 6 | Filettatura bocche A e B | | |
| | A 3/8" GAS ISO 1179 | C M18x1,5 ISO 9974 | W M18x1,5 ISO 6149 |
| | | | E 3/4" 16 SAE ISO 11926 |

| | | | |
|-----|--|---|--|
| 7 8 | VL Valvola limitatrice di pressione sottobicata bocca A | | |
| | NN Nessuna 04 VL 40 bar 05 VL 50 bar 06 VL 60 bar 07 VL 70 bar 08 VL 80 bar | 09 VL 90 bar 10 VL 100 bar 11 VL 110 bar 12 VL 120 bar 13 VL 130 bar 14 VL 140 bar | 15 VL 150 bar 16 VL 160 bar 17 VL 170 bar 18 VL 180 bar 19 VL 190 bar 20 VL 200 bar |
| | | | 21 VL 210 bar 22 VL 220 bar 23 VL 230 bar |

| | | | |
|------|--|---|--|
| 9 10 | VL Valvola limitatrice di pressione sottobicata bocca B | | |
| | NN Nessuna 04 VL 40 bar 05 VL 50 bar 06 VL 60 bar 07 VL 70 bar 08 VL 80 bar | 09 VL 90 bar 10 VL 100 bar 11 VL 110 bar 12 VL 120 bar 13 VL 130 bar 14 VL 140 bar | 15 VL 150 bar 16 VL 160 bar 17 VL 170 bar 18 VL 180 bar 19 VL 190 bar 20 VL 200 bar |
| | | | 21 VL 210 bar 22 VL 220 bar 23 VL 230 bar |

| | | | |
|-------|--|---|--|
| 11 12 | Tipo di valvola bocca A | | |
| | NN Nessuna FC Regolatore di flusso unidirezionale | VB Valvola di blocco pilotata VG Valvola di blocco pilotata con stroz. bidirezionale | FP Valvola di blocco pilotata con stroz. unidirezionale NE Elettrovalvola 2/2 |
| | | | RC Valvola limitatrice di pressione ed anticavitazione OV Over-center |

| | | | |
|-------|---|--|--|
| 13 14 | Taratura valvola OV/RC bocca A | | |
| | NN Nessuna 03 30 bar 04 40 bar 05 50 bar 06 60 bar 07 70 bar | 08 80 bar 09 90 bar 10 100 bar 11 110 bar 12 120 bar 13 130 bar | 14 140 bar 15 150 bar 16 160 bar 17 170 bar 18 180 bar 19 190 bar |
| | | | 20 200 bar 21 210 bar 22 220 bar 23 230 bar 24 240 bar 25 250 bar |

| | | | |
|-------|--|---|--|
| 15 16 | Tipo di valvola bocca B | | |
| | NN Nessuna FC Regolatore di flusso unidirezionale | VB Valvola di blocco pilotata VG Valvola di blocco pilotata con stroz. bidirezionale | FP Valvola di blocco pilotata con stroz. unidirezionale NE Elettrovalvola 2/2 |
| | | | RC Valvola limitatrice di pressione ed anticavitazione OV Over-center |

| | | | |
|-------|---|--|--|
| 17 18 | Taratura valvola OV/RC bocca B | | |
| | NN Nessuna 03 30 bar 04 40 bar 05 50 bar 06 60 bar 07 70 bar | 08 80 bar 09 90 bar 10 100 bar 11 110 bar 12 120 bar 13 130 bar | 14 140 bar 15 150 bar 16 160 bar 17 170 bar 18 180 bar 19 190 bar |
| | | | 20 200 bar 21 210 bar 22 220 bar 23 230 bar 24 240 bar 25 250 bar |

19 20

19 Tensione e connettore
A 12V DIN 43650 **B** 24V DIN 43650 **G** 12V Deutsch **H** 24V Deutsch

20 Trattamento esterno
A Trattamento esterno **N** Nessuno