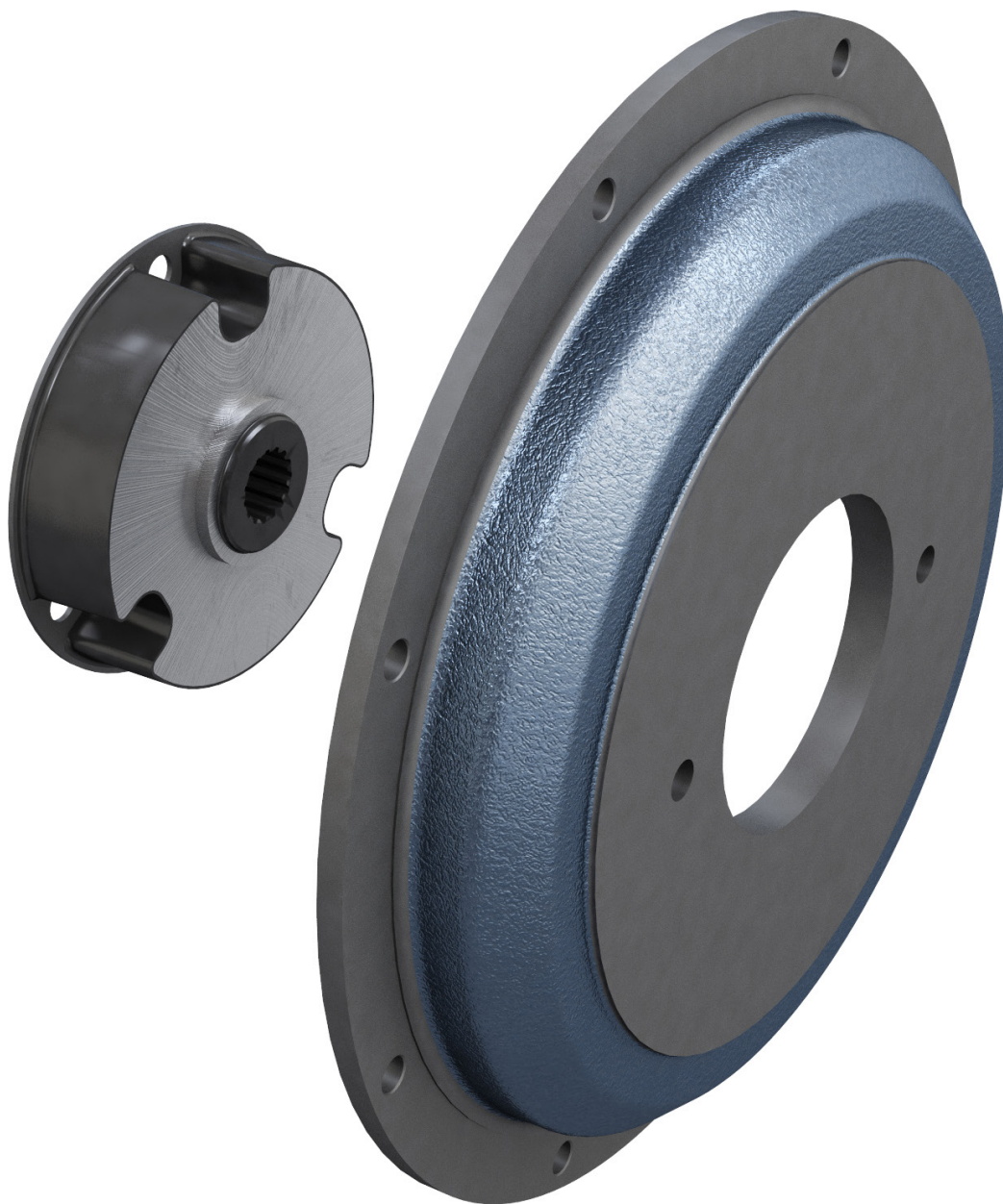
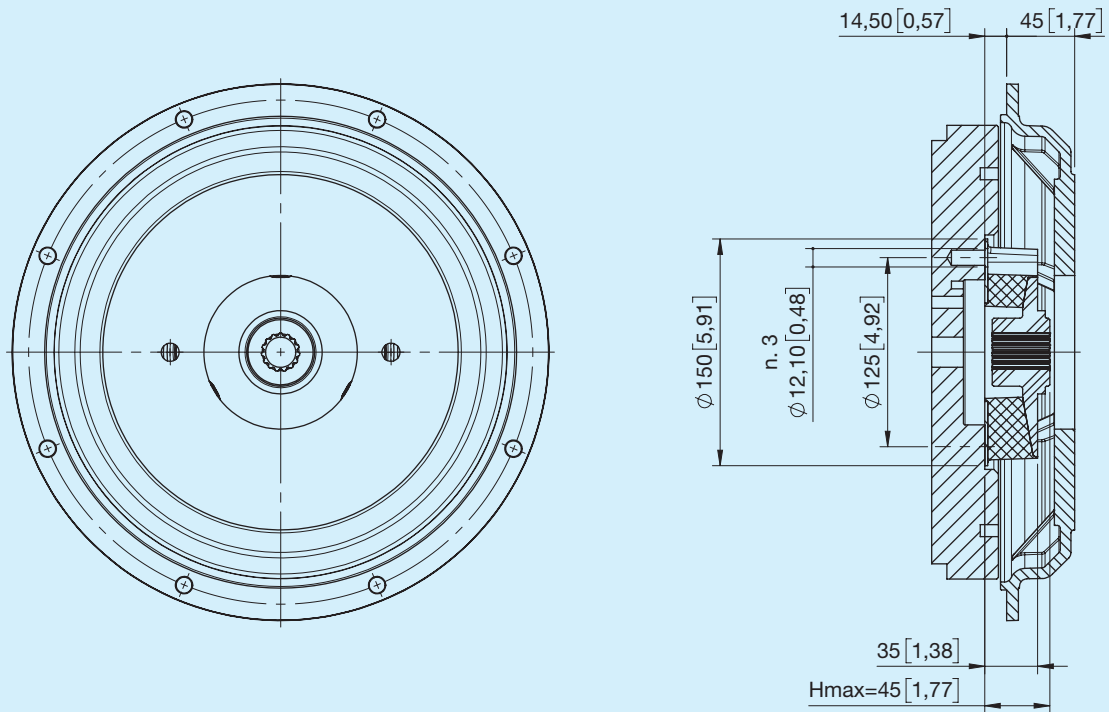


Accoppiamento elastico KVE per motori Yanmar

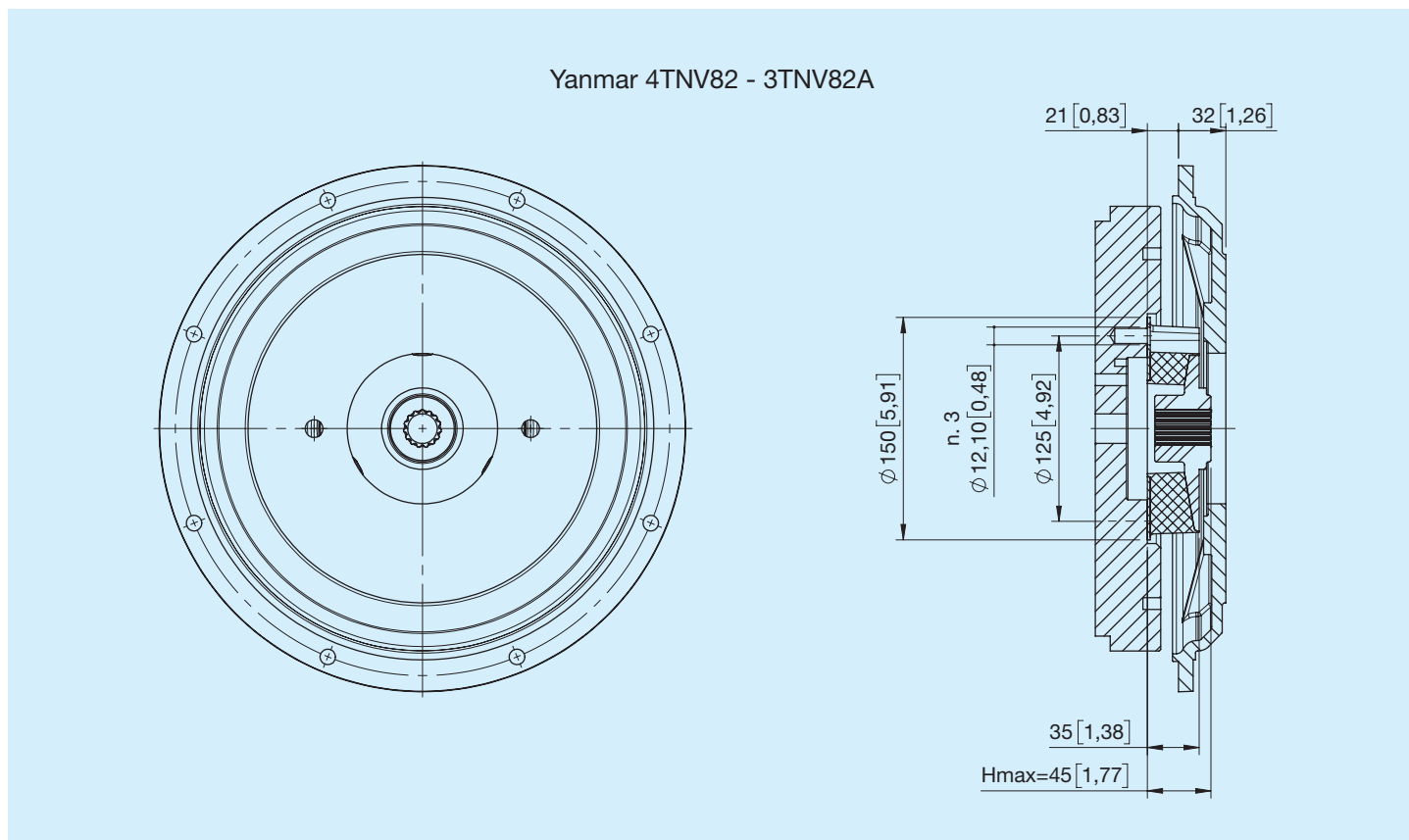


Prima di iniziare l'utilizzo leggere attentamente il documento ISTRUZIONI GENERALI D'IMPIEGO PER SISTEMI DI ACCOPPIAMENTO

Yanmar 3TNV70 - 3TNV76



Codice	Centraggio pompa	Albero Pompa
HMFCEHKVEFAH	SAE B 2 fori M14	Z.13 16/32
HMFCEHKVEFAI	SAE B 2 fori M14	Z.15 16/32



Codice	Centraggio pompa	Albero Pompa
HMFCEFKVEFAH	SAE B 2 fori M14	Z.13 16/32
HMFCEFKVEFAI	SAE B 2 fori M14	Z.15 16/32