

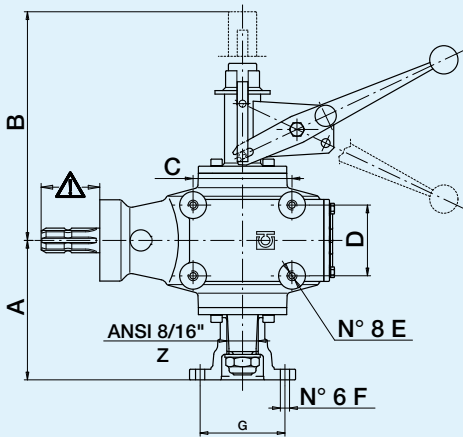


**SERIE  
SERIES  
SERIE**

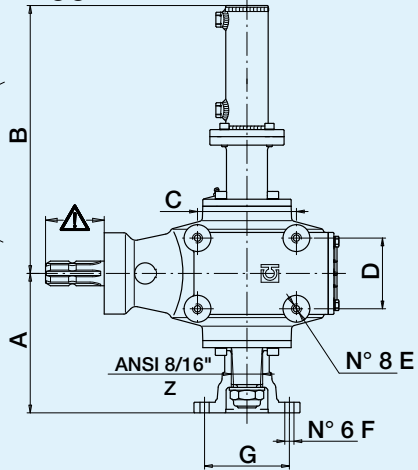
**2002 - 2003**



## 2002 L

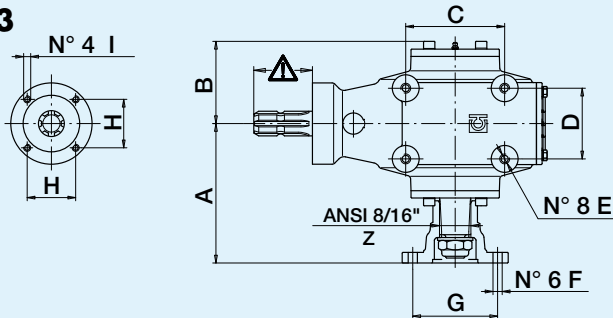


## 2002 I



TIPO TYPE TYP	A	B	C	D	E	F	G	H	I	Z
		2002 L	2002 I							
S2072	197	324	379	140	100	M14	13	120	68,6	M10
G2072	7,76"	12,76"	14,92"	5,51"	3,94"	9/16-12UNC	0,51"	4,72"	2,70"	3/8-16UNC
S2082	214	346	393	150	120	M16	13	120	68,6	M10
G2082	8,43"	13,62"	15,47"	5,91"	4,72"	5/8-11UNC	0,51"	4,72"	2,70"	3/8-16UNC

## 2003



TIPO TYPE TYP	A	B	C	D	E	F	G	H	I	Z
S2063	181	106	114	84	M12	13	120	68,6	M10	12
G2063	7,13"	4,17"	4,49"	3,31"	1/2-13UNC	0,51"	4,72"	2,70"	3/8-16UNC	
S2073	197	116	140	100	M14	13	120	68,6	M10	13
G2073	7,76"	4,57"	5,51"	3,94"	9/16-12UNC	0,51"	4,72"	2,70"	3/8-16UNC	
S2083	214	125	150	120	M16	13	120	68,6	M10	15
G2083	8,43"	4,92"	5,91"	4,72"	5/8-11UNC	0,51"	4,72"	2,70"	3/8-16UNC	

- SCATOLE PER TRIVELLA: CON INVERTITORE (2002) SENZA INVERTITORE (2003)
- FLANGIA DI ACCOPPIAMENTO ALL'ATTEZZO IN ACCIAIO BONIFICATO, MONTATA SULL'ALBERO MEDIANTE UN PROFILO SCANALATO CONICO ANSI 8/16"
- ALBERO IN USCITA IN ACCIAIO CEMENTATO E TEMPRATO SUPPORTATO DA CUSCINETTI A RULLI CONICI
- INVERTITORE (SERIE 2002) CON COMANDO A LEVA O IDRAULICO
- RAPPORTI DA 1,93:1 FINO A 4,50:1 IN RIDUZIONE
- SCATOLE MONOBLOCCO IN GHISA
- VERNICIATURA INTERNA ED ESTERNA, ESSICCAZIONE IN FORNO, RESISTENZA ALLA CORROSIONE SECONDO NORMA ASTM B 117-79, RESISTENZA ALL'OLIO ISO VG 150 EP FINO A 125°C (260°F)
- COPPIE CONICHE IN ACCIAIO CEMENTATO E TEMPRATO, DENTATURA GLEASON DIRITTA FINO AL RAPPORTO 3,10:1, ELICOIDALE PER RAPPORTI SUPERIORI
- ALBERI IN ACCIAIO CEMENTATO E TEMPRATO
- CUSCINETTI DI QUALITÀ PER ELEVATA AFFIDABILITÀ (L10)
- *POST HOLE DIGGER GEARBOXES WITH OUTPUT INVERTER (2002) AND WITHOUT OUTPUT INVERTER (2003)*
- *AUGER FLANGE MADE OF HIGH STRENGTH HEAT TREATED STEEL, COUPLED TO THE OUTPUT SHAFT BY A TAPERED SPLINE, (ANSI 8/16)*
- *OUTPUT SHAFT IS HIGH STRENGTH, CASE HARDENED STEEL SUPPORTED BY HEAVY DUTY TAPER ROLLER BEARINGS*
- *OUTPUT INVERTER (SERIES 2002) WITH MANUAL OR HYDRAULIC CONTROL*
- *REDUCTION RATIOS FROM 1,93:1 TO 4,50:1*
- *ONE PIECE CAST IRON CASE MAX STRENGTH PRECISE POSITIONING OF INTERNAL COMPONENTS*
- *INNER AND OUTER DIPPING AND OVEN DRYING AT HIGH TEMPERATURE*
- *CORROSION RESISTANCE TO ASTM B 117-79. CAPABLE OF WORKING UP TO 125°C (260°F) WITH ISO VG 150 EP*
- *BEVEL GEARS ARE CASE HARDENED STEEL GLEASON STRAIGHT CUT TEETH FOR RATIOS UP TO 3.10:1, HIGHER RATIOS ARE SPIRAL BEVEL*
- *HIGH STRENGTH CASE HARDENED SHAFTS*
- *QUALITY BEARINGS FOR HIGH RELIABILITY (L10)*
- *GETRIEBE FÜR ERDBOHRER MIT UMKEHRSCHALTUNG (2002) BZW. OHNE UMKEHRSCHALTUNG (2003)*
- *VERBINDUNGSFLANSCH IN VERGÜTEM STAHL, AUF DER AUSGANGSWELLE MITTELS KONISCHER VERZÄHNUNG NACH ANSI 8/16" MONTIERT*
- *AUSGANGSWELLE IN EINSATZGEHÄRTETEM STAHL, BEIDSEITIG KEGELROLLEN-GELAGERT*
- *UMKEHRSCHALTUNG (2002) MECHANISCHER ODER HYDRAULISCHER BETÄTIGUNG*
- *UNTERSATZUNGSVERHÄLTNISS VON 1,93:1 BIS 4,50:1*
- *GUß-GETRIEBEGEHÄUSE IN EINEM STÜCK*
- *GEHÄUSE TAUCHGRUNDIERT, IM EINBRENNVERFAHREN GETROCKNET, KORROSIONSBESTÄNDIG GEMÄß NORM ASTM B 117-79, HITZEBESTÄNDIG BEI ISO VG 150 EP-ÖL BIS 125°C (260°F)*
- *KEGELRÄDER EINSATZGEHÄRTET, BEI I=3,10:1, MIT GLEASON-GERÄDVERZÄHNUNG, BEI STÄRKEREN UNTERSATZUNGSVERHÄLTNISS MIT SPIRALVERZÄHNUNG*
- *WELLEN IN EINSATZGEHÄRTETEM STAHL*
- *QUALITÄTS-WÄLZLAGER FÜR HÖCHSTE ZUVERLÄSSIGKEIT (L10)*

POTENZA a 540 min<sup>-1</sup>  
POWER at 540 min<sup>-1</sup>  
LEISTUNG bei 540 min<sup>-1</sup>

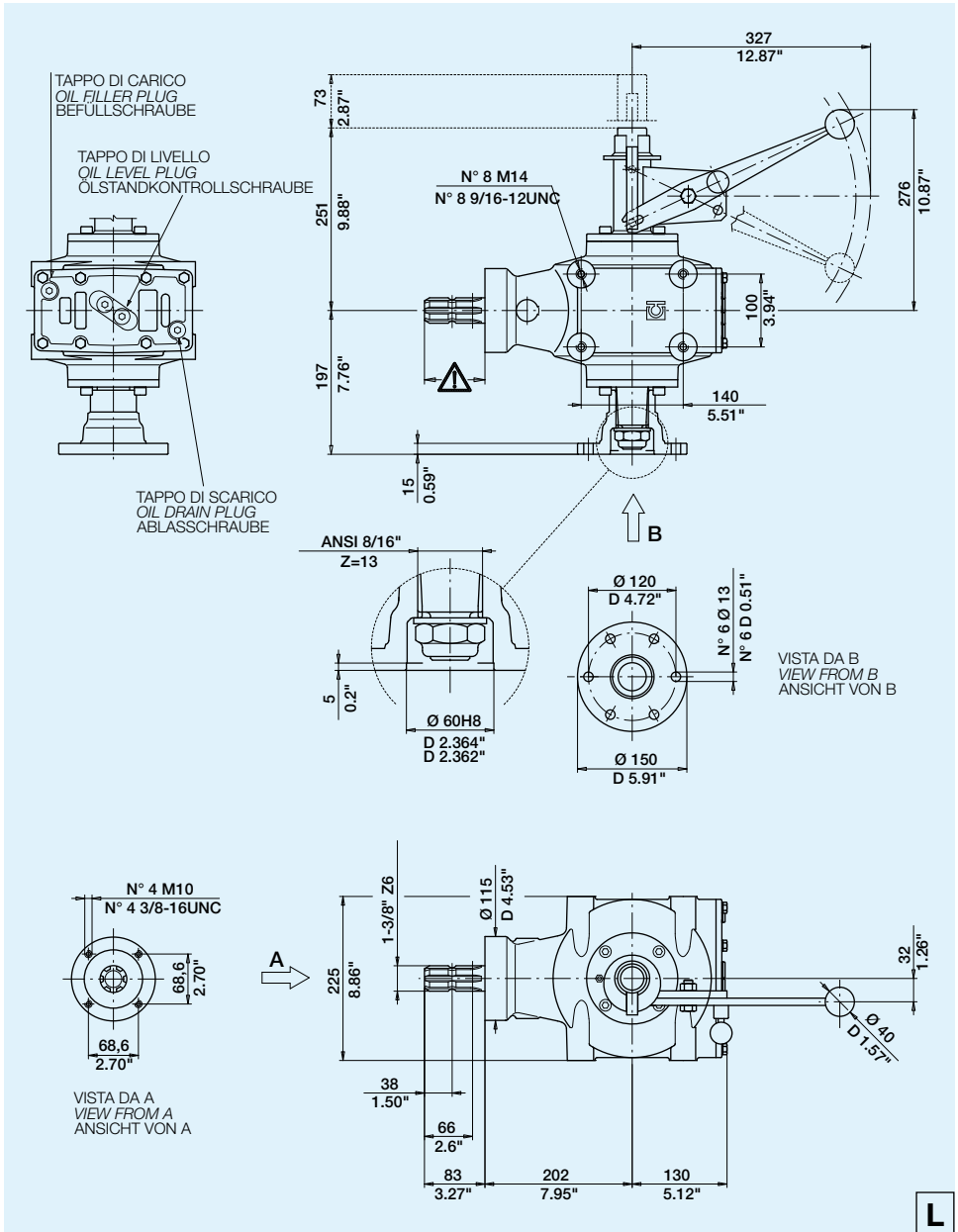
	RAPPORTO RATIO VERHÄLTNIS	2063		2072		2073		2082		2083	
		kW	CV	kW	CV	kW	CV	kW	CV	kW	CV
RIDUTTORE SPEED REDUCER UNTERSATZUNGSGETRIEBE	1,93:1	25	34								
	2,46:1							46	63	46	63
	2,58:1	22	30	32	44	32	44				
	3,10:1	18	24	24	33	24	33	40	55	40	55
	4,11:1			18	25	18	25	27	37	27	37
	4,50:1	11	15								

**⚠ ATTENZIONE!**  
Gli alberi contrassegnati non sono protetti. Ogni componente in rotazione deve avere una protezione specifica o integrata con la macchina. Bondioli & Pavesi declina ogni responsabilità in caso le idonee protezioni non siano previste e mantenute efficienti.

**⚠ WARNING!**  
*Rotating shafts marked are not shielded. Any shaft and coupling not guarded by location must be shielded by an interactive guarding system. Bondioli & Pavesi declines responsibility if proper guards are not provided and maintained.*

**⚠ ACHTUNG!**  
Die mit gekennzeichneten Wellen sind freiliegend. Jedes drehende Bauteil muss einen spezifischen oder in die Maschine integrierten Schutz haben. Bei nicht geeigneten oder unzureichend instandgehaltenen Schutzvorrichtungen lehnt Bondioli & Pavesi jegliche Verantwortung ab.



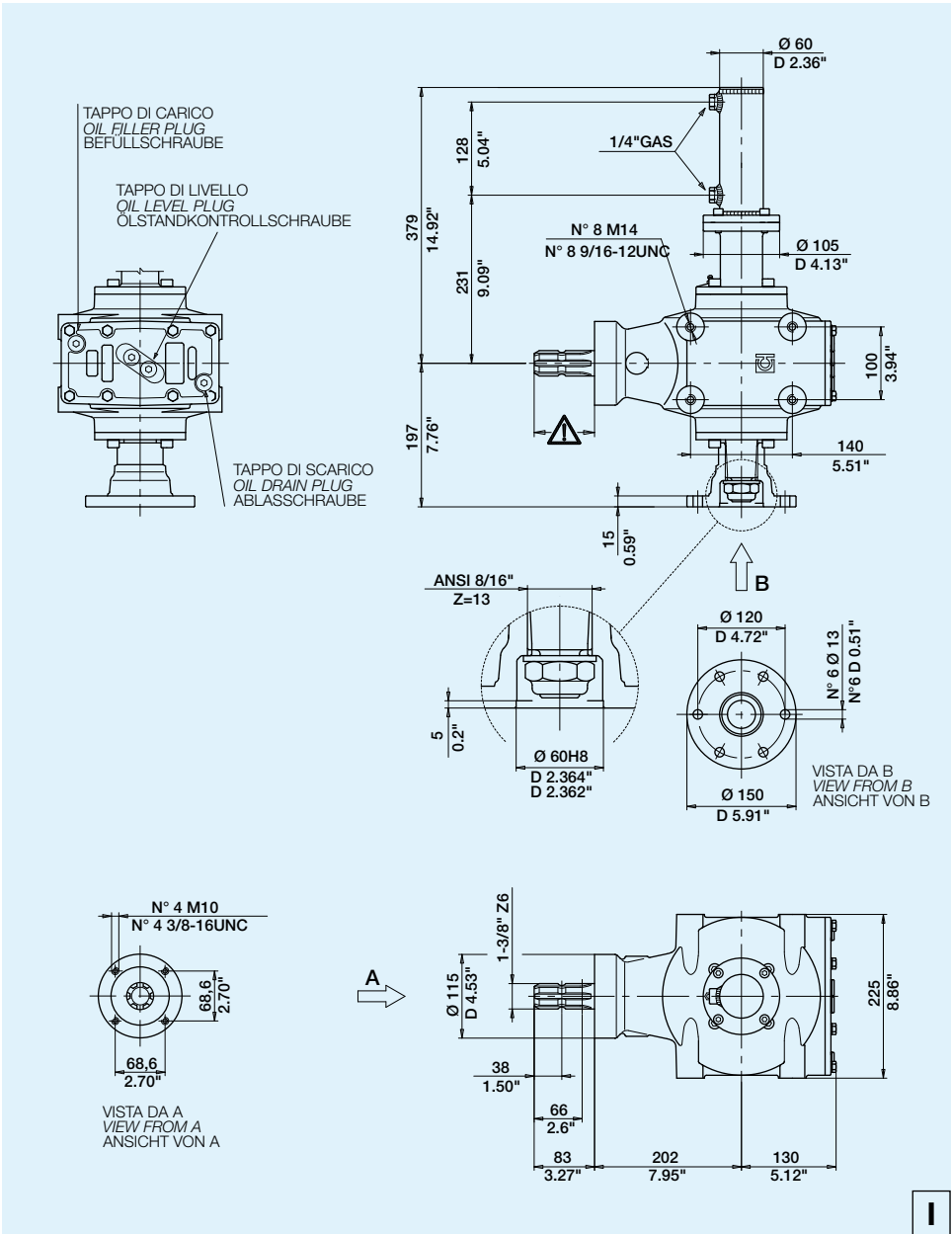


OLIO CONSIGLIATO ISO VG 150 EP  
QUANTITÀ OLIO INDICATIVA 1,7 L  
PESO INDICATIVO SCATOLA 40 kg

RECOMMENDED OIL GRADE ISO VG 150 EP  
APPROXIMATE OIL QUANTITY 57 ozs  
APPROXIMATE WEIGHT 88 lbs

EMPFOHLENES ÖL ISO VG 150 EP  
MENGE ÖL CA. 1,7 L  
GETRIEBEGEWICHT CA. 40 kg

# 2072



OLIO CONSIGLIATO ISO VG 150 EP  
QUANTITÀ OLIO INDICATIVA 1,7 L  
PESO INDICATIVO SCATOLA 42 kg

RECOMMENDED OIL GRADE ISO VG 150 EP  
APPROXIMATE OIL QUANTITY 57 ozs  
APPROXIMATE WEIGHT 93 lbs

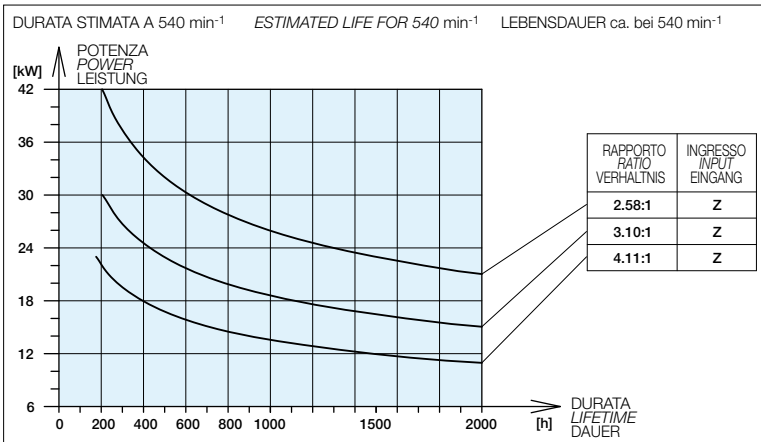
EMPFOHLENES ÖL ISO VG 150 EP  
MENGE ÖL CA. 1,7 L  
GETRIEBEGEWICHT CA. 42 kg

RAPPORTO RATIO VERHÄLTNISS	INGRESSO INPUT EINGANG					USCITA OUTPUT AUSGANG			CODICE RAPPORTO RATIO CODE ÜBERSETZUNG		
	min <sup>-1</sup>	kW	P		M		M			INGRESSO INPUT	EINGANG
			CV	N·m	in·lb	N·m	in·lb	min <sup>-1</sup>			
2,58:1	540	32	44	572	5066	1477	13071	209	<b>258</b>		
3,10:1	540	24	33	429	3800	1331	11780	174	<b>310</b>		
* 4,11:1	540	18	25	325	2879	1337	11831	131	<b>411</b>		

\* **ELICOIDALE:**  
rotazione in ingresso antioraria

\* **HELICOIDAL:**  
counter-clockwise rotation of the input shaft

\* **SPIRALVERZAHNT:**  
Eingangsdrehrichtung gegen den Uhrzeigersinn



VELOCITÀ SPEED DREHZAHL	COEFF. COEFF. KOEFF.
200	0,10
300	0,26
400	0,50
500	0,84
540	1
600	1,27
700	1,82
800	2,47
900	3,24
1000	4,13

Per ricavare la durata a velocità diversa da 540 min<sup>-1</sup> a parità di potenza, moltiplicare la durata ottenuta dal diagramma per il coefficiente indicato in tabella.

To estimate the expected life with a speed different from 540 min<sup>-1</sup> but with an equal power, multiply the life obtained from the diagram by the coefficient indicated in the table.

Um die Lebensdauer bei gleicher Leistung aber anderer Drehzahl zu ermitteln, ist die per Diagramm ermittelte Lebensdauer mit dem in der Tabelle angegebenen Koeffizienten zu multiplizieren.

## CODIFICA CODES BESTELLNUMMER

FILLETATURE  
THREADS  
GEVINDE

S (ISO) - G (UNC)



TIPO  
TYPE  
TYP

2072

CODICE RAPPORTO  
RATIO CODE  
CODE F. ÜBERSETZUNGSV.

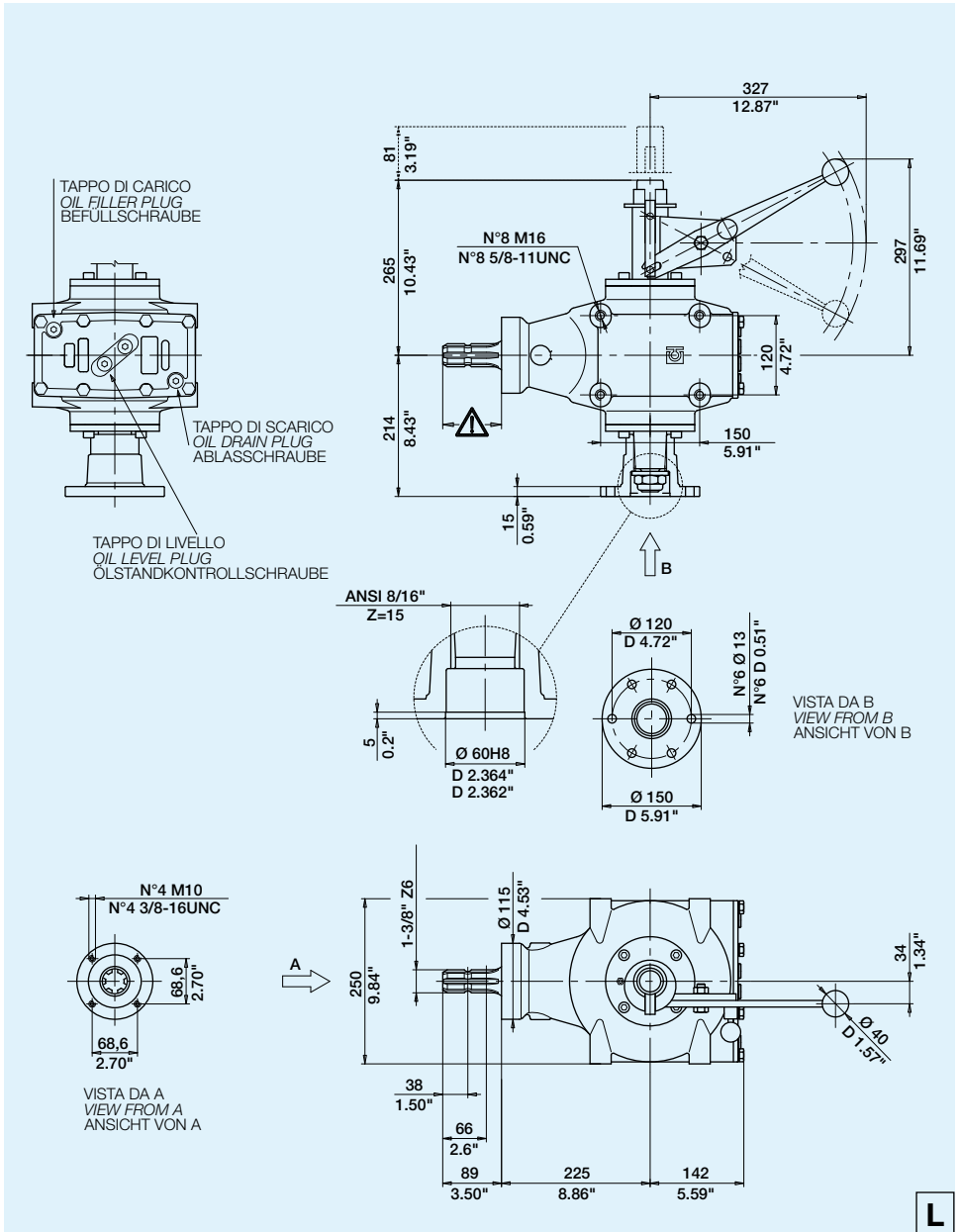
411 - 310 - 258

**L**  
COMANDO A LEVA  
LEVER DRIVE  
HEBELSTEUERUNG

**I**  
COMANDO IDRAULICO  
HYDRAULIC DRIVE  
HYDRAULISHER ANTRIEB







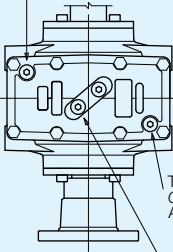
OLIO CONSIGLIATO ISO VG 150 EP  
 QUANTITÀ OLIO INDICATIVA 2,1 L  
 PESO INDICATIVO SCATOLA 51 kg

RECOMMENDED OIL GRADE ISO VG 150 EP  
 APPROXIMATE OIL QUANTITY 72 ozs  
 APPROXIMATE WEIGHT 112 lbs

EMPFOHLENES ÖL ISO VG 150 EP  
 MENGE ÖL CA. 2,1 L  
 GETRIEBEGEWICHT CA. 51 kg

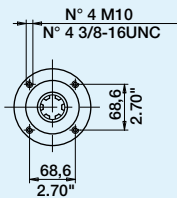
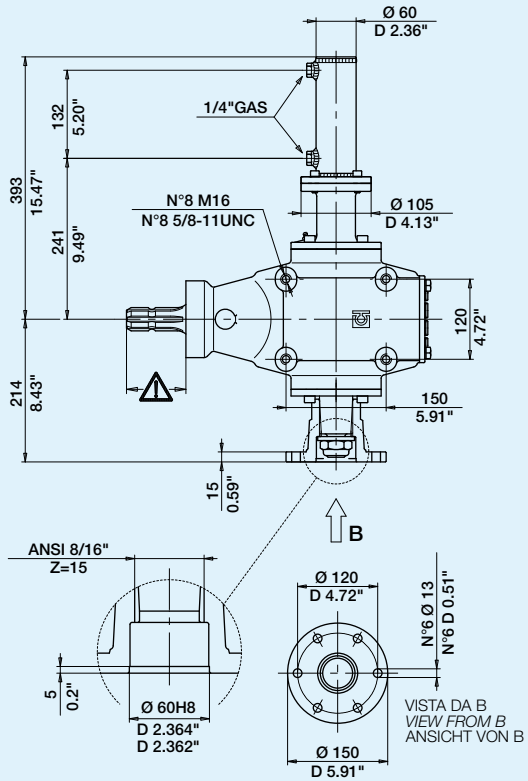
# 2082

TAPPO DI CARICO  
OIL FILLER PLUG  
BEFÜLLSCHRAUBE

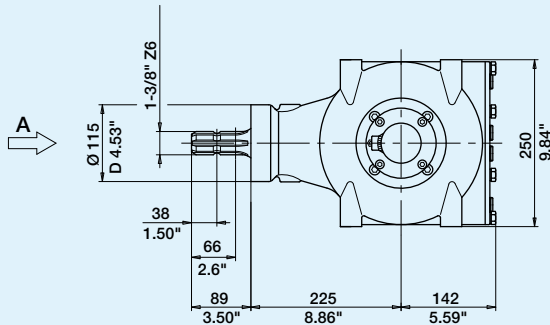


TAPPO DI SCARICO  
OIL DRAIN PLUG  
ABLASSSCHRAUBE

TAPPO DI LIVELLO  
OIL LEVEL PLUG  
ÖLSTANDKONTROLLSCHRAUBE



VISTA DA A  
VIEW FROM A  
ANSICHT VON A



OLIO CONSIGLIATO ISO VG 150 EP  
QUANTITÀ OLIO INDICATIVA 2,1 L  
PESO INDICATIVO SCATOLA 53 kg

RECOMMENDED OIL GRADE ISO VG 150 EP  
APPROXIMATE OIL QUANTITY 71 ozs  
APPROXIMATE WEIGHT 117 lbs

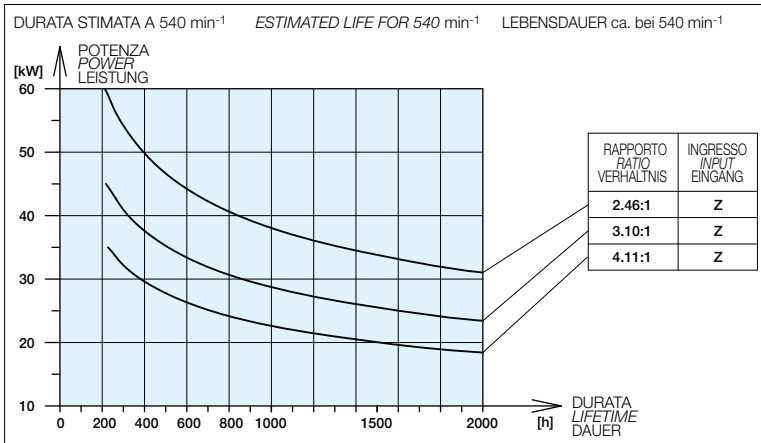
EMPFOHLENES ÖL ISO VG 150 EP  
MENGE ÖL CA. 2.1 L  
GETRIEBEGEWICHT CA. 53 kg

RAPPORTO RATIO VERHÄLTNIS	INGRESSO INPUT EINGANG					USCITA OUTPUT AUSGANG			CODICE RAPPORTO RATIO CODE ÜBERSETZUNG			
	min <sup>-1</sup>	kW	P		M		M			INGRESSO	INPUT	EINGANG
			CV	N·m	in·lb	N·m	in·lb	min <sup>-1</sup>				
2,46:1	540	46	63	820	7254	2016	17845	220	<b>246</b>			
3,10:1	540	40	55	716	6333	2218	19633	174	<b>310</b>			
* 4,11:1	540	27	37	481	4260	1979	17510	131	<b>411</b>			

\* **ELICOIDALE:**  
rotazione in ingresso antioraria

\* **HELICOIDAL:**  
counter-clockwise rotation of the input shaft

\* **SPIRALVERZAHNT:**  
Eingangsdrehrichtung gegen den Uhrzeigersinn



VELOCITÀ SPEED DREHZAHL	COEFF. COEFF. KOEFF.
200	0,10
300	0,26
400	0,50
500	0,84
540	1
600	1,27
700	1,82
800	2,47
900	3,24
1000	4,13

Per ricavare la durata a velocità diversa da 540 min<sup>-1</sup> a parità di potenza, moltiplicare la durata ottenuta dal diagramma per il coefficiente indicato in tabella

To estimate the expected life with a speed different from 540 min<sup>-1</sup> but with an equal power, multiply the life obtained from the diagram by the coefficient indicated in the table.

Um die Lebensdauer bei gleicher Leistung aber anderer Drehzahl zu ermitteln, ist die per Diagramm ermittelte Lebensdauer mit dem in der Tabelle angegebenen Koeffizienten zu multiplizieren.

## CODIFICA CODES BESTELLNUMMER

FILETTATURE  
THREADS  
GEVINDE

S (ISO) - G (UNC)



TIPO  
TYPE  
TYP

2082

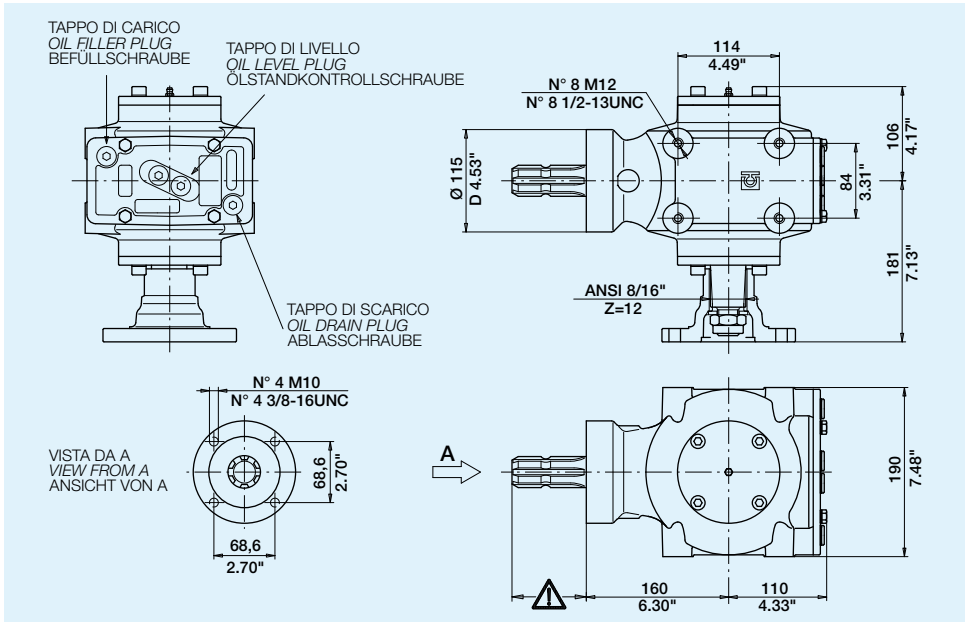
CODICE RAPPORTO  
RATIO CODE  
CODE F. ÜBERSETZUNGSV.

411 - 310 - 246

**L**  
COMANDO A LEVA  
LEVER DRIVE  
HEBELSTEUERUNG

**I**  
COMANDO IDRAULICO  
HYDRAULIC DRIVE  
HYDRAULISHER ANTRIEB





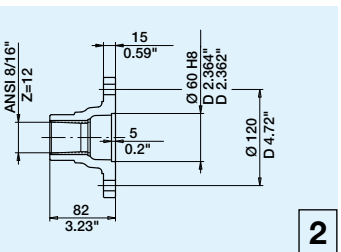
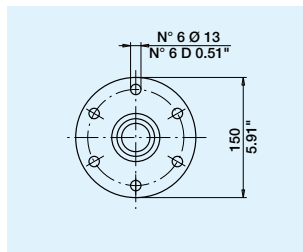
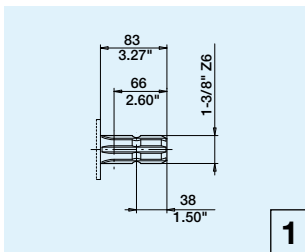
RAPPORTO RATIO VERHÄLTNIS	INGRESSO Z INPUT Z EINGANG Z					USCITA X-Y OUTPUT X-Y AUSGANG X-Y			CODICE RAPPORTO RATIO CODE ÜBERSETZUNG
	min <sup>-1</sup>	kW	P	CV	M	M	min <sup>-1</sup>		
1,93:1	540	25							<b>193</b>
2,58:1	540	22							<b>258</b>
3,10:1	540	18							<b>310</b>
* 4,50:1	540	11							<b>450</b>

\* **ELICOIDALE:**  
rotazione in ingresso antioraria

\* **HELICOIDAL:**  
counter-clockwise rotation of the input shaft

\* **SPIRALVERZAHNT:**  
Eingangsdrehrichtung gegen den Uhrzeigersinn

## ESTREMITÀ ALBERI **SPLINE SHAFT** WELLENPROFILE

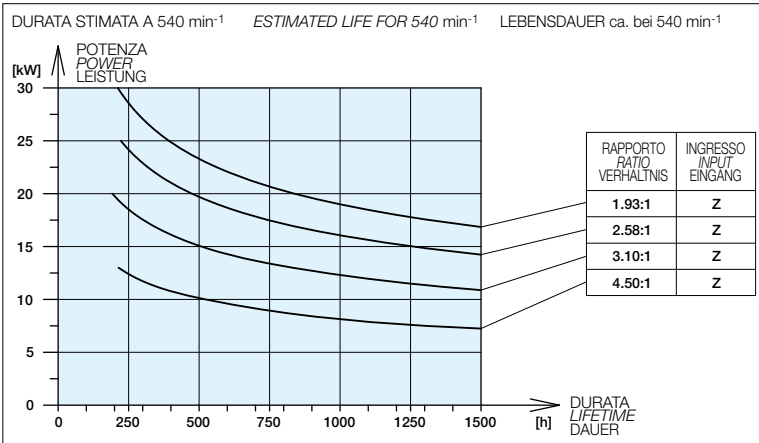


OLIO CONSIGLIATO ISO VG 150 EP  
QUANTITÀ OLIO INDICATIVA 1,2 L  
PESO INDICATIVO SCATOLA 25 kg

RECOMMENDED OIL GRADE ISO VG 150 EP  
APPROXIMATE OIL QUANTITY 42 ozs  
APPROXIMATE WEIGHT 55 lbs

EMPFOHLENES ÖL ISO VG 150 EP  
MENGE ÖL CA. 1,2 L  
GETRIEBEGEWICHT CA. 25 kg

# 2063



VELOCITÀ SPEED DREHZAHL	COEFF. COEFF. KOEFF.
200	0,10
300	0,26
400	0,50
500	0,84
540	1
600	1,27
700	1,82
800	2,47
900	3,24
1000	4,13

Per ricavare la durata a velocità diversa da 540 min<sup>-1</sup> a parità di potenza, moltiplicare la durata ottenuta dal diagramma per il coefficiente indicato in tabella.

To estimate the expected life with a speed different from 540 min<sup>-1</sup> but with an equal power, multiply the life obtained from the diagram by the coefficient indicated in the table.

Um die Lebensdauer bei gleicher Leistung aber anderer Drehzahl zu ermitteln, ist die per Diagramm ermittelte Lebensdauer mit dem in der Tabelle angegebenen Koeffizienten zu multiplizieren.

## CODIFICA CODES BESTELLNUMMER

FILETTATURE THREADS GEVINDE  
S (ISO) - G (UNC)

TIPO TYPE TYP  
**2063**

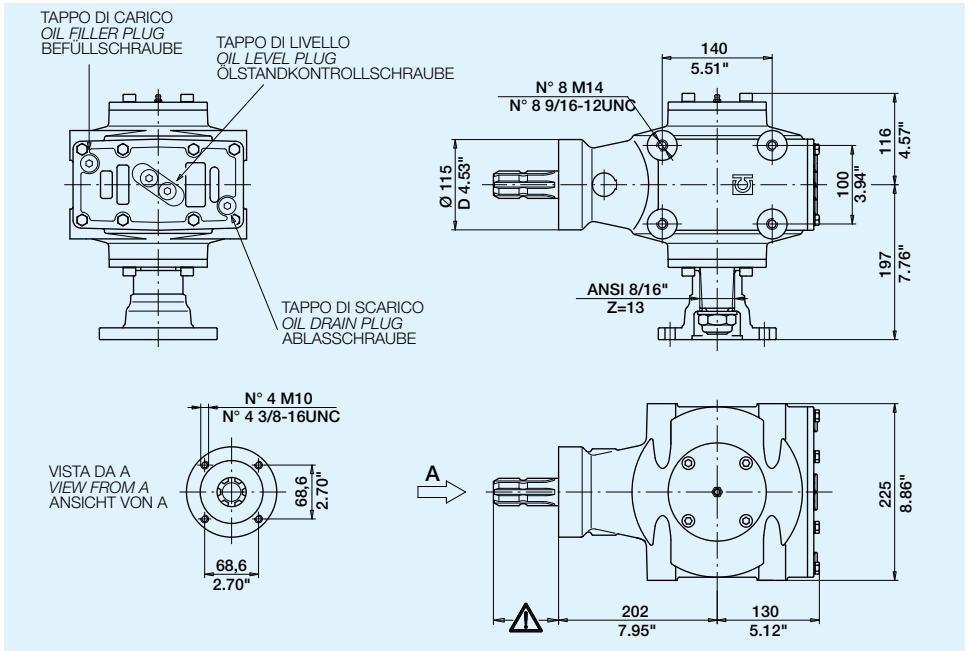
CODICE RAPPORTO RATIO CODE CODE F. ÜBERSETZUNGSV.  
**450 - 310 - 258 - 193**

MONTAGGIO ARRANGEMENT MONTAGEART  
**R - F**

TIPO DI ALBERO SHAFT WELLENTYP  
ASSE Z Z AXIS WELLE Z

MONTAGGIO ARRANGEMENT MONTAGEART **F** **0 2** ASSE X-Y X-Y AXIS WELLE X-Y

MONTAGGIO ARRANGEMENT MONTAGEART **R** **2 0** ASSE X-Y X-Y AXIS WELLE X-Y



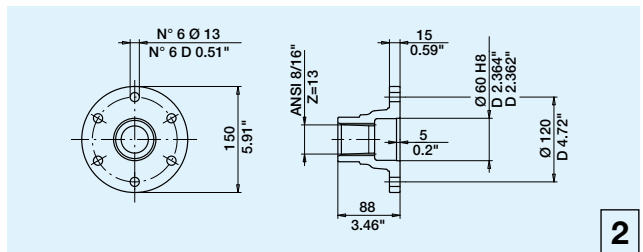
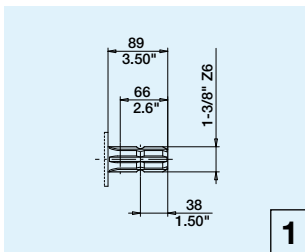
RAPPORTO RATIO VERHÄLTNIS	INGRESSO Z INPUT Z EINGANG Z					USCITA X-Y OUTPUT X-Y AUSGANG X-Y			CODICE RAPPORTO RATIO CODE ÜBERSETZUNG
	min <sup>-1</sup>	kW	P	M	M	N-m	in-lb	min <sup>-1</sup>	
2,58:1	540	32	CV	N-m	in-lb	1477	13071	209	<b>258</b>
3,10:1	540	24	33	429	3800	1331	11780	174	<b>310</b>
* 4,11:1	540	18	25	325	2879	1337	11831	131	<b>411</b>

\* **ELICOIDALE:**  
rotazione in ingresso antioraria

\* **HELICOIDAL:**  
counter-clockwise rotation of the input shaft

\* **SPIRALVERZAHNT:**  
Eingangsdrehrichtung gegen den Uhrzeigersinn

## ESTREMITÀ ALBERI **SPLINE SHAFT** WELLENPROFILE

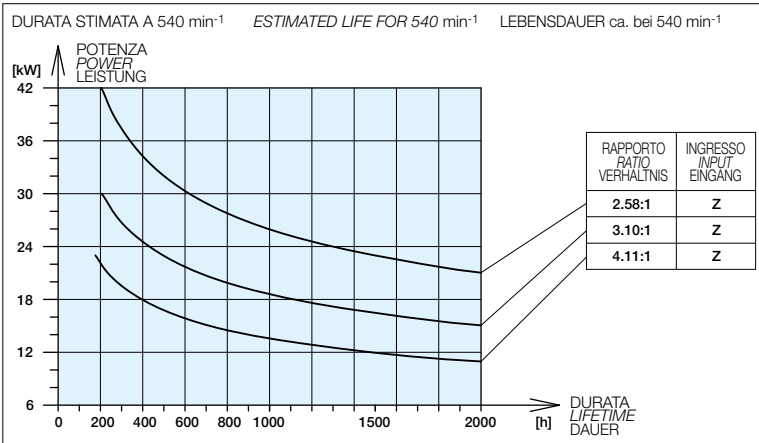


OLIO CONSIGLIATO ISO VG 150 EP  
QUANTITÀ OLIO INDICATIVA 1,7 L  
PESO INDICATIVO SCATOLA 32 kg

RECOMMENDED OIL GRADE ISO VG 150 EP  
APPROXIMATE OIL QUANTITY 57 ozs  
APPROXIMATE WEIGHT 70 lbs

EMPFOHLENES ÖL ISO VG 150 EP  
MENGE ÖL CA. 1,7 L  
GETRIEBEGEWICHT CA. 32 kg

# 2073



VELOCITÀ SPEED DREHZAHL	COEFF. COEFF. KOEFF.
200	0,10
300	0,26
400	0,50
500	0,84
540	1
600	1,27
700	1,82
800	2,47
900	3,24
1000	4,13

Per ricavare la durata a velocità diversa da 540 min<sup>-1</sup> a parità di potenza, moltiplicare la durata ottenuta dal diagramma per il coefficiente indicato in tabella.

To estimate the expected life with a speed different from 540 min<sup>-1</sup> but with an equal power, multiply the life obtained from the diagram by the coefficient indicated in the table.

Um die Lebensdauer bei gleicher Leistung aber anderer Drehzahl zu ermitteln, ist die per Diagramm ermittelte Lebensdauer mit dem in der Tabelle angegebenen Koeffizienten zu multiplizieren.

## CODIFICA CODES BESTELLNUMMER

FILETTATURE  
THREADS  
GEVINDE

S (ISO) - G (UNC)

TIPO  
TYPE  
TYP

**2073**

CODICE RAPPORTO  
RATIO CODE  
CODE F. ÜBERSETZUNGSV.

**411 - 310 - 258**

MONTAGGIO  
ARRANGEMENT  
MONTAGEART

**R - F**

**X**

**Y**

TIPO DI ALBERO  
SHAFT  
WELLENTYP

ASSE Z Z AXIS WELLE Z

MONTAGGIO  
ARRANGEMENT  
MONTAGEART

**F**

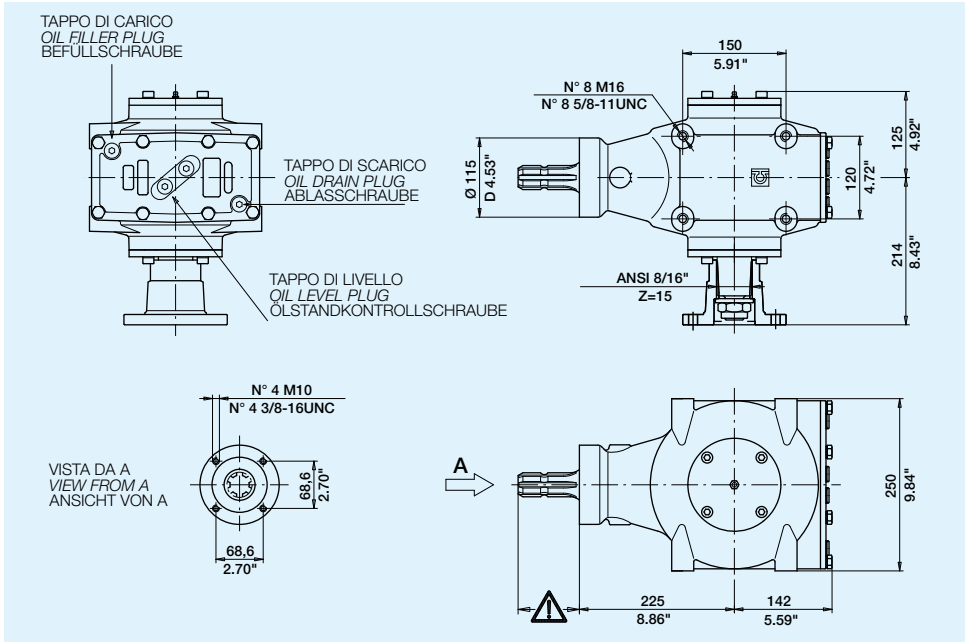
ASSE X-Y X-Y AXIS WELLE X-Y

MONTAGGIO  
ARRANGEMENT  
MONTAGEART

**R**

ASSE X-Y X-Y AXIS WELLE X-Y





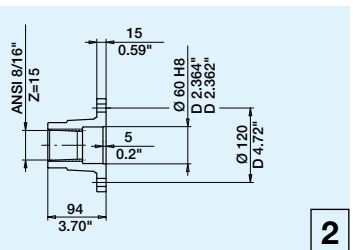
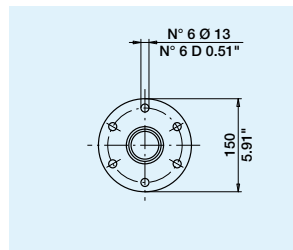
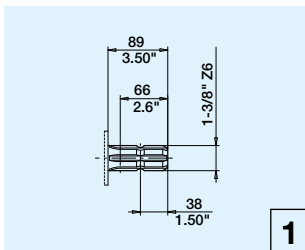
RAPPORTO RATIO VERHÄLTNIS	INGRESSO Z INPUT Z EINGANG Z					USCITA X-Y OUTPUT X-Y AUSGANG X-Y			CODICE RAPPORTO RATIO CODE ÜBERSETZUNG	
	min <sup>-1</sup>	kW	P	CV	M	M	M	min <sup>-1</sup>	INGRESSO INPUT	EINGANG
2,46:1	540	46		63	820	7254	2016	17845	220	<b>246</b>
3,10:1	540	40		55	716	6333	2218	19633	174	<b>310</b>
* 4,11:1	540	27		37	481	4260	1979	17510	131	<b>411</b>

\* **ELICOIDALE:**  
rotazione in ingresso antioraria

\* **HELICOIDAL:**  
counter-clockwise rotation of the input shaft

\* **SPIRALVERZAHNT:**  
Eingangsdrehrichtung gegen den Uhrzeigersinn

## ESTREMITÀ ALBERI **SPLINE SHAFT** WELLENPROFILE

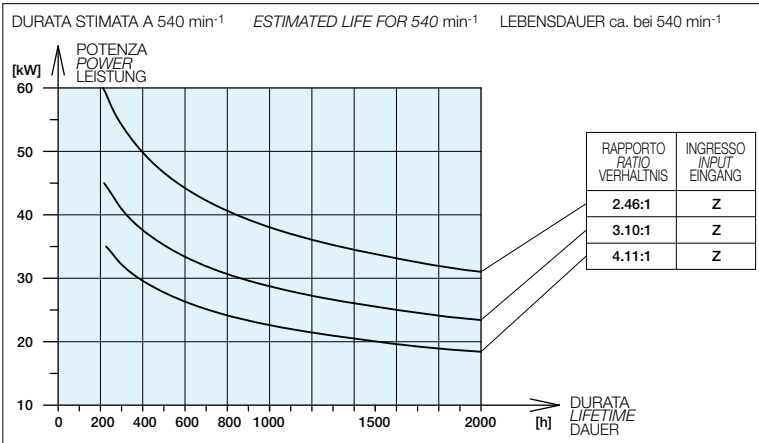


OLIO CONSIGLIATO ISO VG 150 EP  
QUANTITÀ OLIO INDICATIVA 2,1 L  
PESO INDICATIVO SCATOLA 42 kg

RECOMMENDED OIL GRADE ISO VG 150 EP  
APPROXIMATE OIL QUANTITY 2.1 ozs  
APPROXIMATE WEIGHT 93 lbs

EMPFOHLENES ÖL ISO VG 150 EP  
MENGE ÖL CA. 2,1 L  
GETRIEBEGEWICHT CA. 42 kg

# 2083



VELOCITÀ SPEED DREHZAHL	COEFF. COEFF. KOEFF.
200	0,10
300	0,26
400	0,50
500	0,84
540	1
600	1,27
700	1,82
800	2,47
900	3,24
1000	4,13

Per ricavare la durata a velocità diversa da 540 min<sup>-1</sup> a parità di potenza, moltiplicare la durata ottenuta dal diagramma per il coefficiente indicato in tabella.

To estimate the expected life with a speed different from 540 min<sup>-1</sup> but with an equal power, multiply the life obtained from the diagram by the coefficient indicated in the table.

Um die Lebensdauer bei gleicher Leistung aber anderer Drehzahl zu ermitteln, ist die per Diagramm ermittelte Lebensdauer mit dem in der Tabelle angegebenen Koeffizienten zu multiplizieren.

## CODIFICA CODES BESTELLNUMMER

FILETTATURE  
THREADS  
GEVINDE

S (ISO) - G (UNC)

TIPO  
TYPE  
TYP

**2083**

CODICE RAPPORTO  
RATIO CODE  
CODE F. ÜBERSETZUNGSV.

**411 - 310 - 246**

MONTAGGIO  
ARRANGEMENT  
MONTAGEART

**R - F**

TIPO DI ALBERO  
SHAFT  
WELLENTYP

ASSE Z Z AXIS WELLE Z

MONTAGGIO  
ARRANGEMENT  
MONTAGEART

**F**

ASSE X-Y X-Y AXIS WELLE X-Y

MONTAGGIO  
ARRANGEMENT  
MONTAGEART

**R**

ASSE X-Y X-Y AXIS WELLE X-Y



