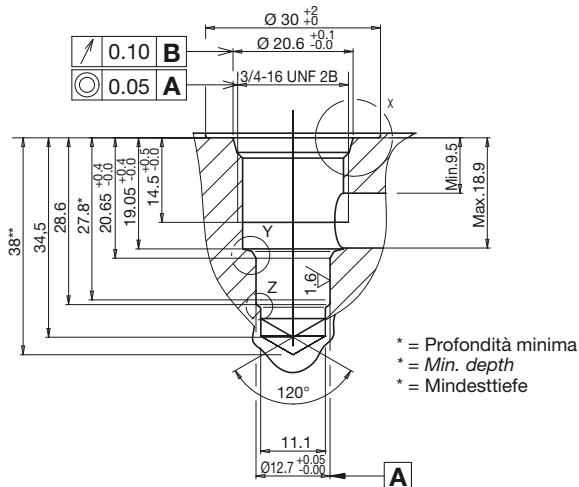




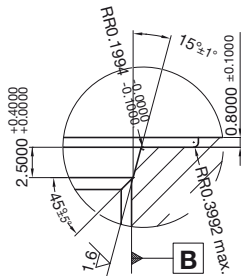
CAVITÀ
CAVITIES
AUFNAHMEBOHRUNGEN

398SCV0073A00

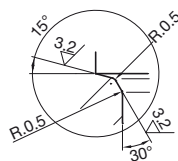


* = Profondità minima
* = Min. depth
* = Mindesttiefe

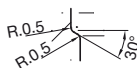
** = necessaria per PCD 08222
** = necessary for PCD 08222
** = notwendig für PCD 08222



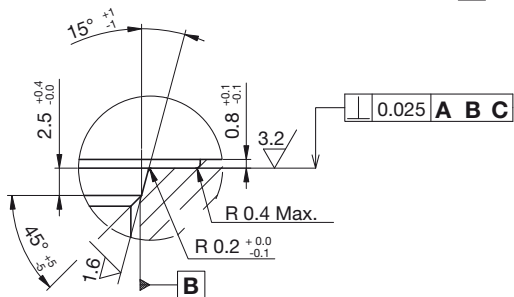
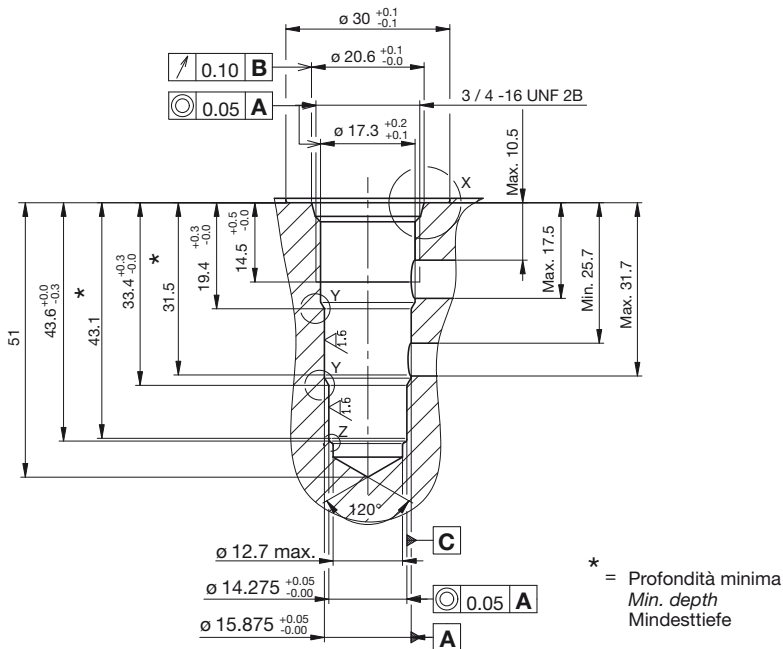
Dettaglio X scala 2:1
Detail X scale 2:1
Detail X Maßstab 2:1



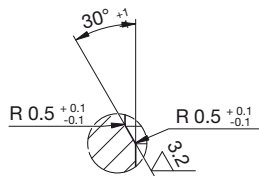
Dettaglio Y scala 2:1
Detail Y scale 2:1
Detail Y Maßstab 2:1



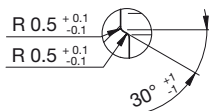
Dettaglio Z scala 2:1
Detail Z scale 2:1
Detail Z Maßstab 2:1



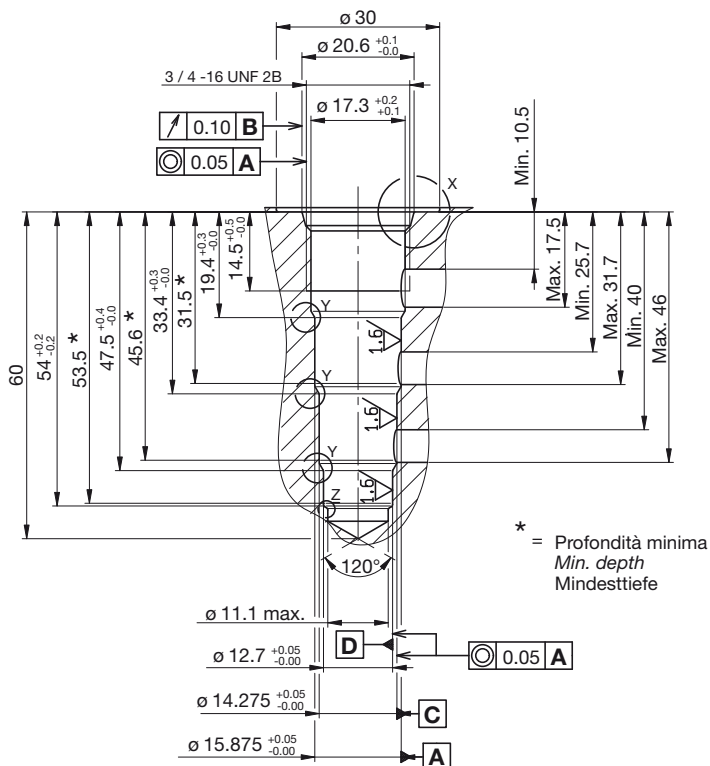
Dettaglio X scala 2:1
 Detail X scale 2:1
 Detail X Maßstab 2:1



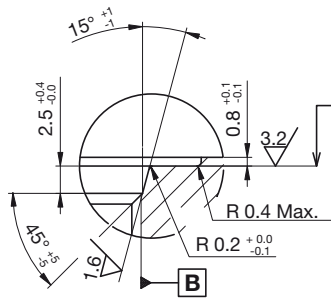
Dettaglio Y scala 2:1
 Detail Y scale 2:1
 Detail Y Maßstab 2:1



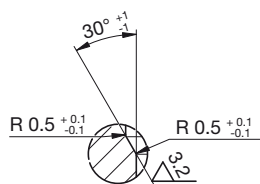
Dettaglio Z scala 2:1
 Detail Z scale 2:1
 Detail Z Maßstab 2:1



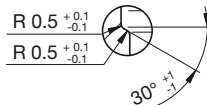
* = Profondità minima
Min. depth
Mindesttiefe



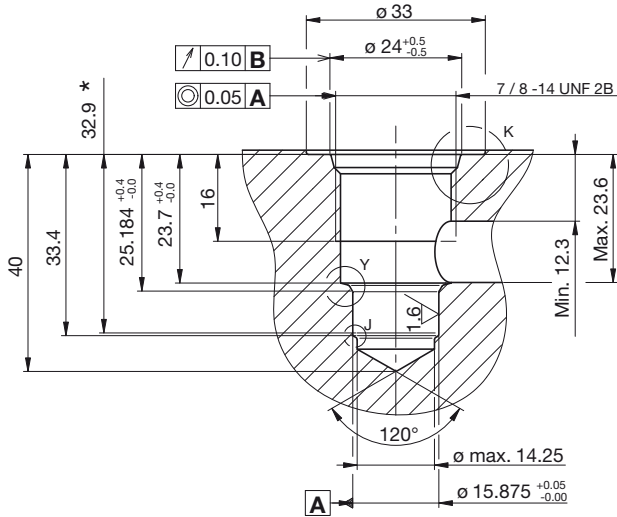
Dettaglio X scala 2:1
Detail X scale 2:1
Detail X Maßstab 2:1



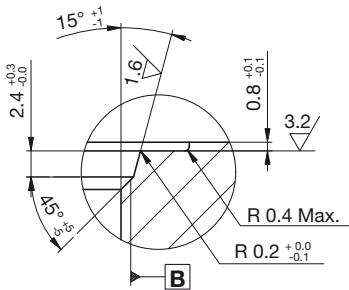
Dettaglio Y scala 2:1
Detail Y scale 2:1
Detail Y Maßstab 2:1



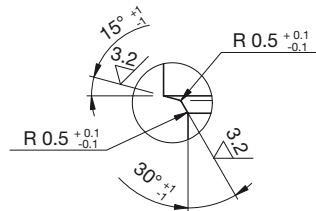
Dettaglio Z scala 2:1
Detail Z scale 2:1
Detail Z Maßstab 2:1



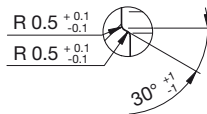
* = Profondità minima
Min. depth
Mindesttiefe



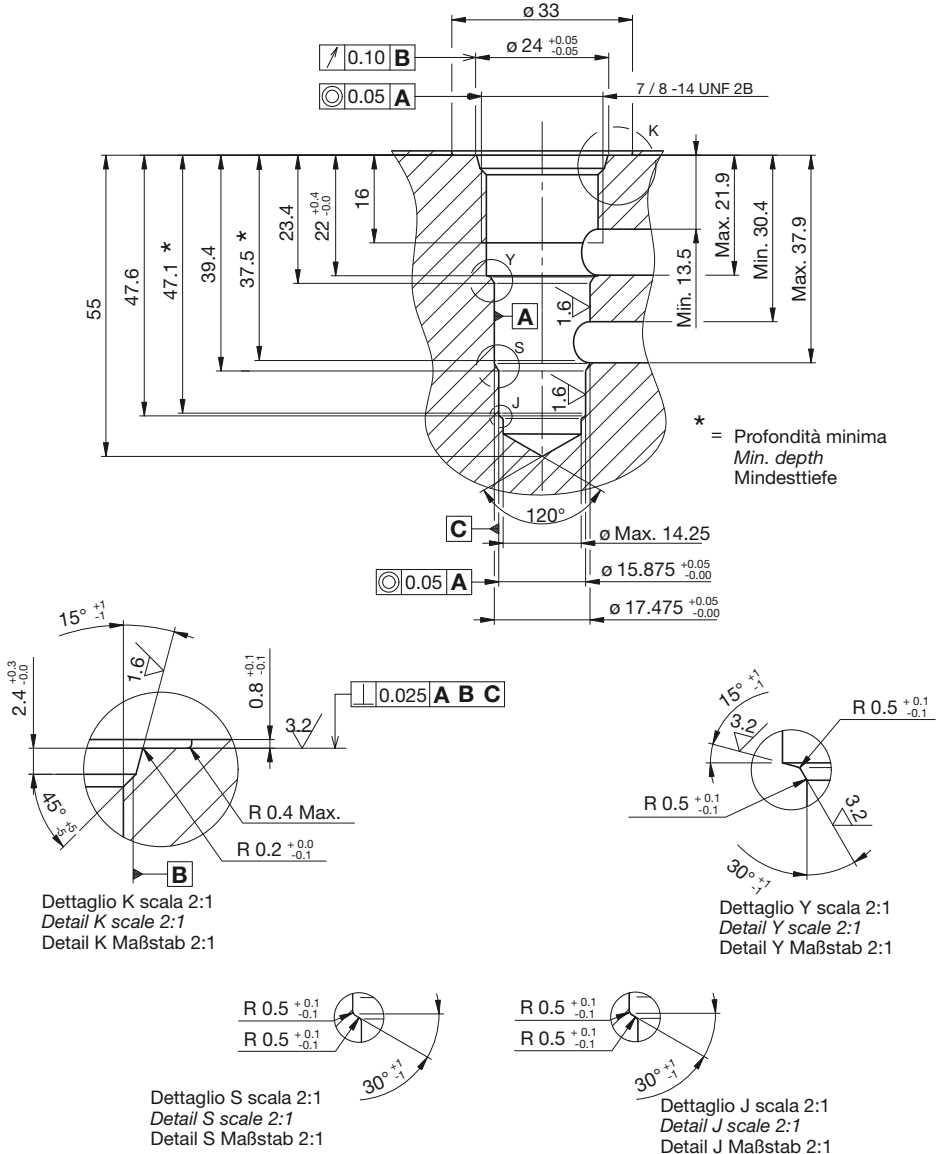
Dettaglio K scala 2:1
Detail K scale 2:1
Detail K Maßstab 2:1

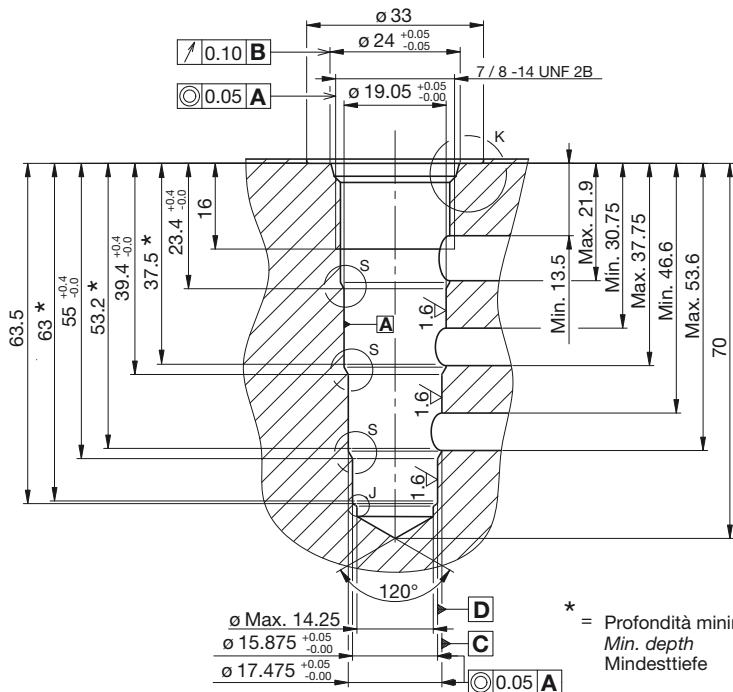


Dettaglio Y scala 2:1
Detail Y scale 2:1
Detail Y Maßstab 2:1

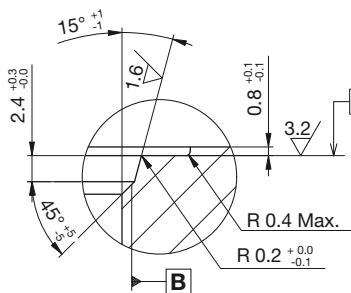


Dettaglio J scala 2:1
Detail J scale 2:1
Detail J Maßstab 2:1

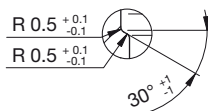




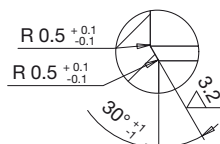
* = Profondità minima
Min. depth
Mindesttiefe



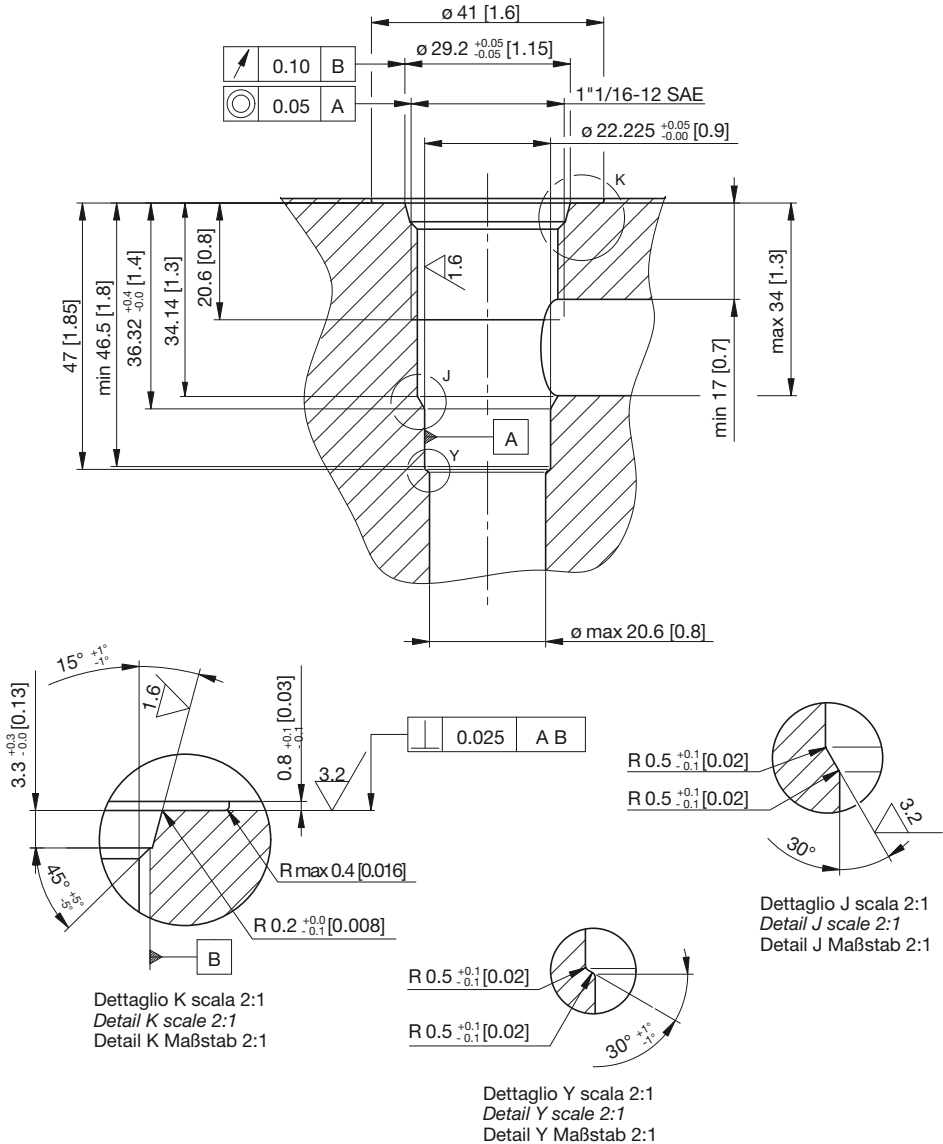
Dettaglio K scala 2:1
Detail K scale 2:1
Detail K Maßstab 2:1

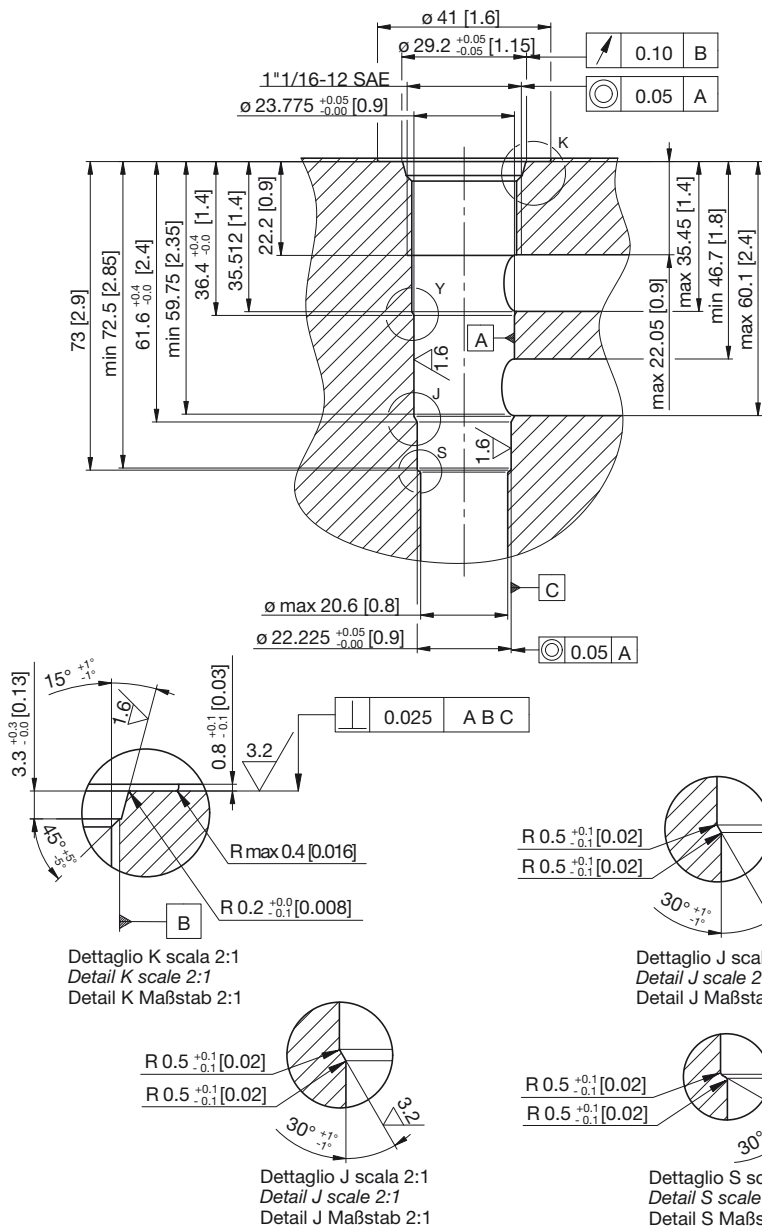


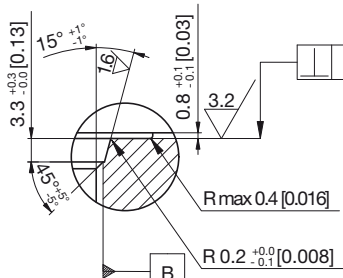
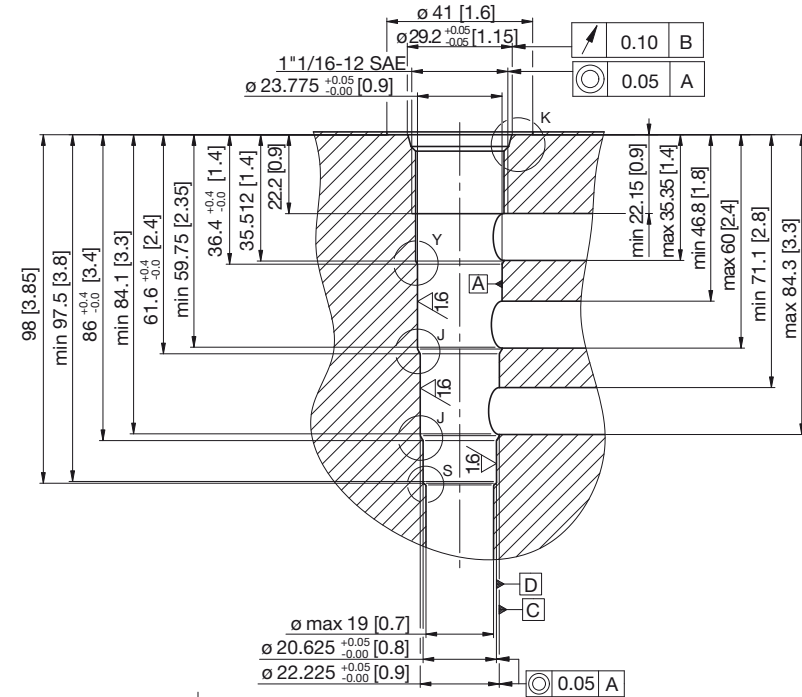
Dettaglio J scala 2:1
Detail J scale 2:1
Detail J Maßstab 2:1



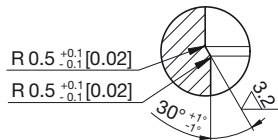
Dettaglio S scala 2:1
Detail S scale 2:1
Detail S Maßstab 2:1



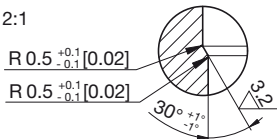




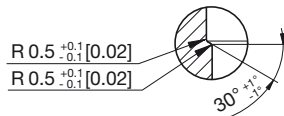
Dettaglio K scala 2:1
 Detail K scale 2:1
 Detail K Maßstab 2:1



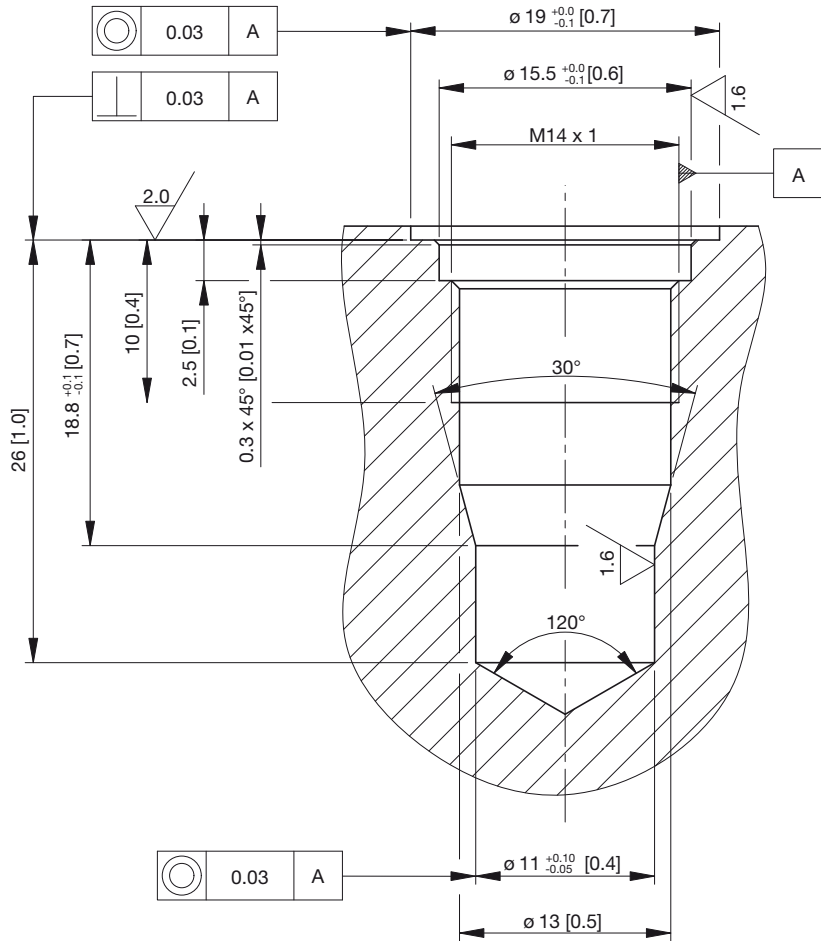
Dettaglio J scala 2:1
 Detail J scale 2:1
 Detail J Maßstab 2:1

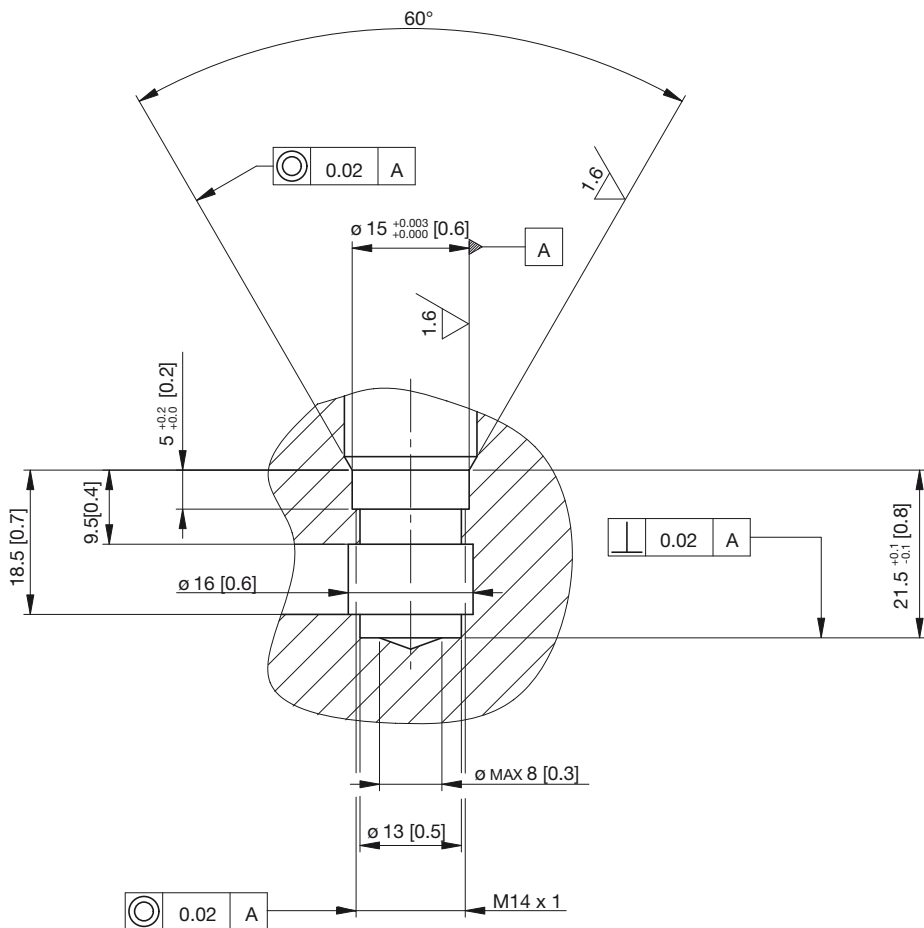


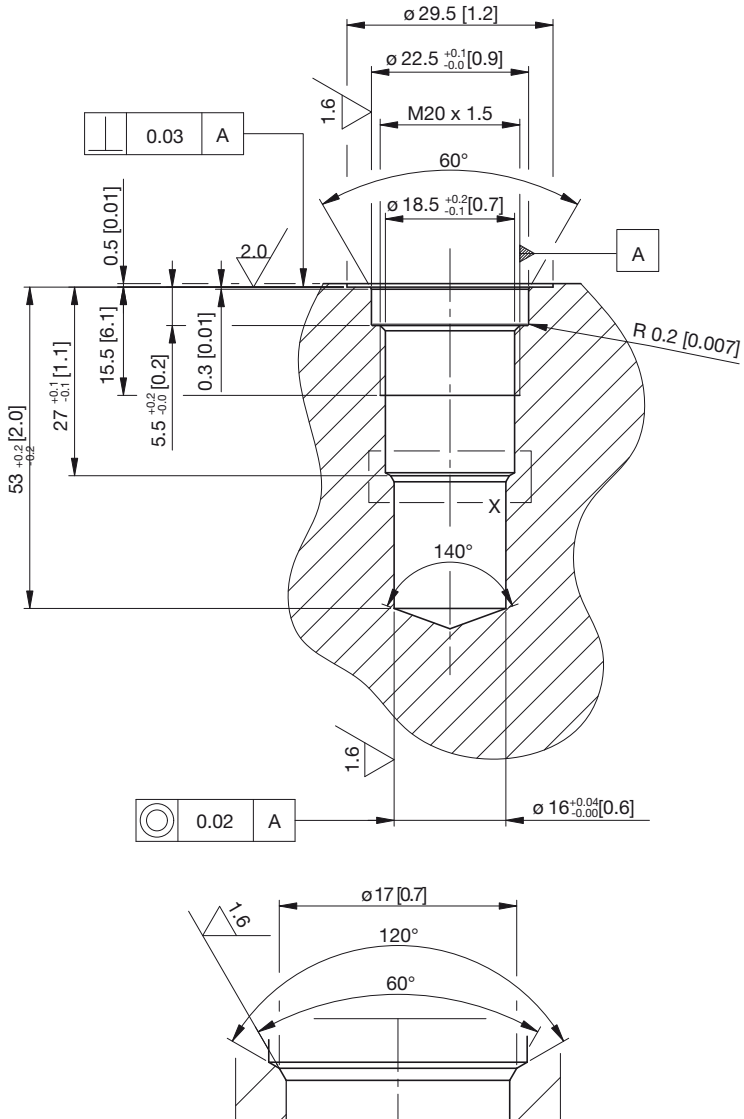
Dettaglio Y scala 2:1
 Detail Y scale 2:1
 Detail Y Maßstab 2:1



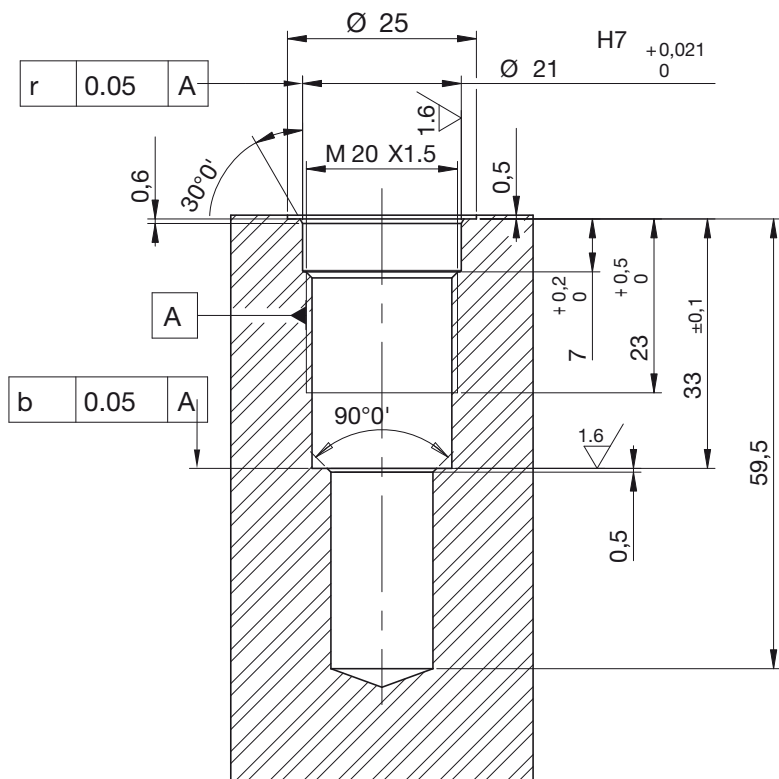
Dettaglio S scala 2:1
 Detail S scale 2:1
 Detail S Maßstab 2:1

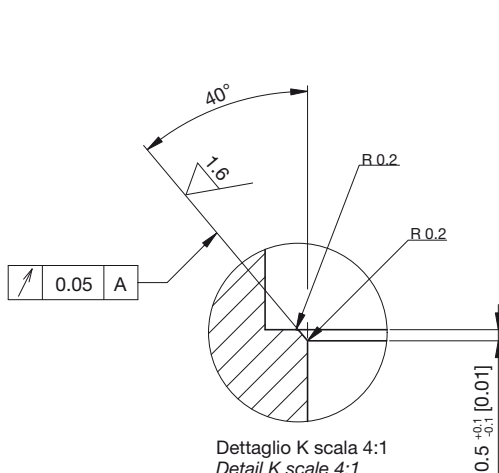
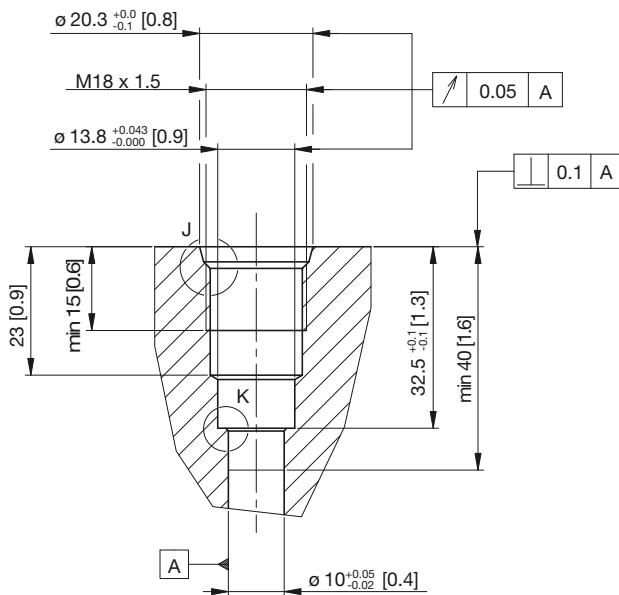




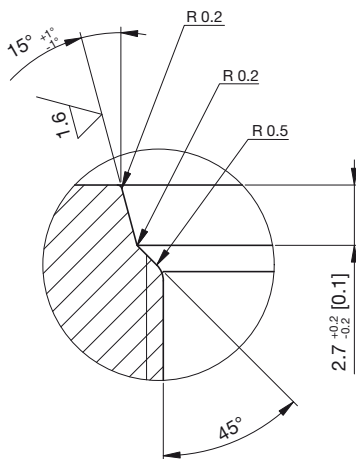


Dettaglio X scala 2:1
 Detail X scale 2:1
 Detail X Maßstab 2:1

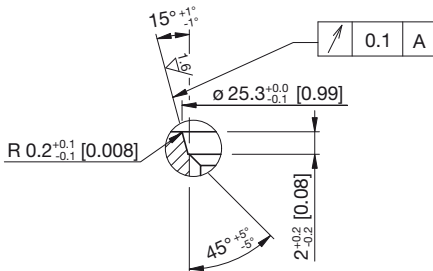
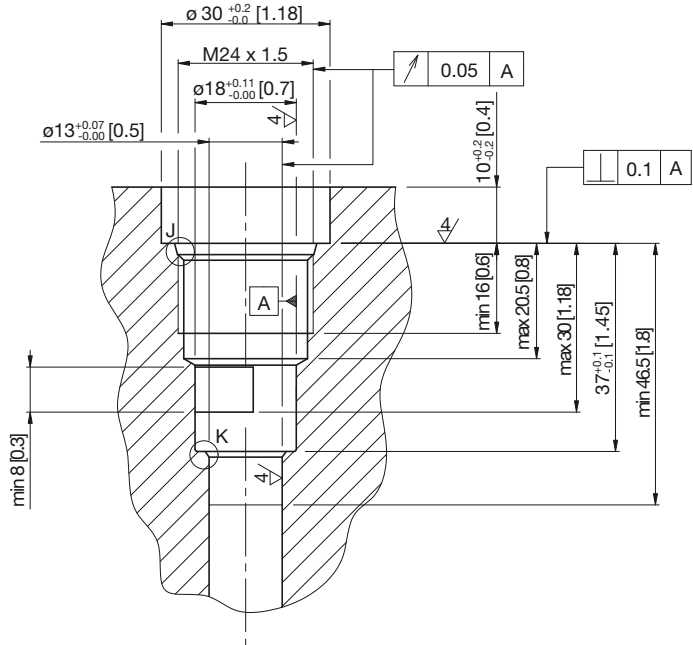




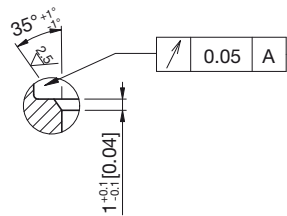
Dettaglio K scala 4:1
 Detail K scale 4:1
 Detail K Maßstab 4:1



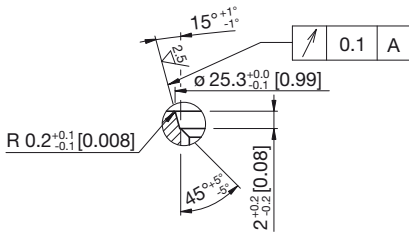
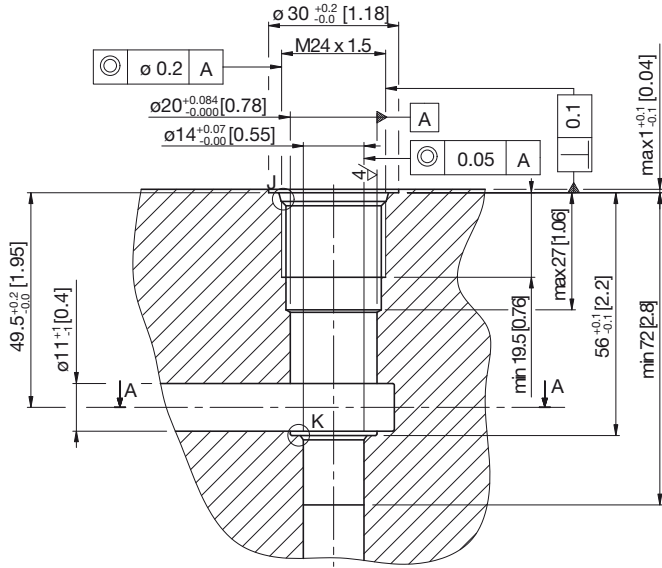
Dettaglio J scala 4:1
 Detail J scale 4:1
 Detail J Maßstab 4:1



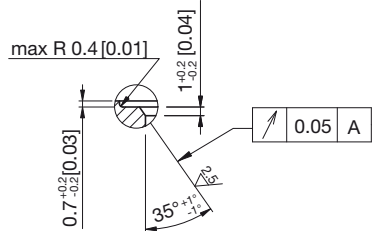
Dettaglio J scala 2:1
 Detail J scale 2:1
 Detail J Maßstab 2:1



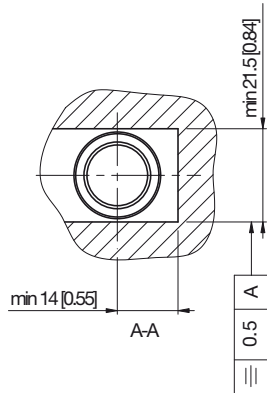
Dettaglio K scala 2:1
 Detail K scale 2:1
 Detail K Maßstab 2:1



Dettaglio J scala 2:1
 Detail J scale 2:1
 Detail J Maßstab 2:1

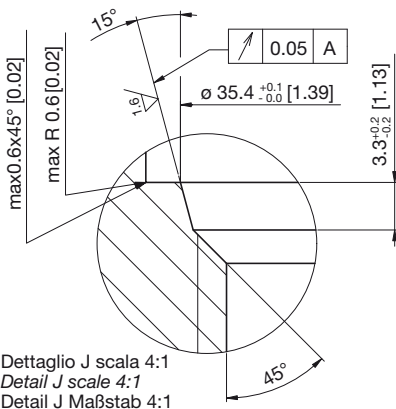
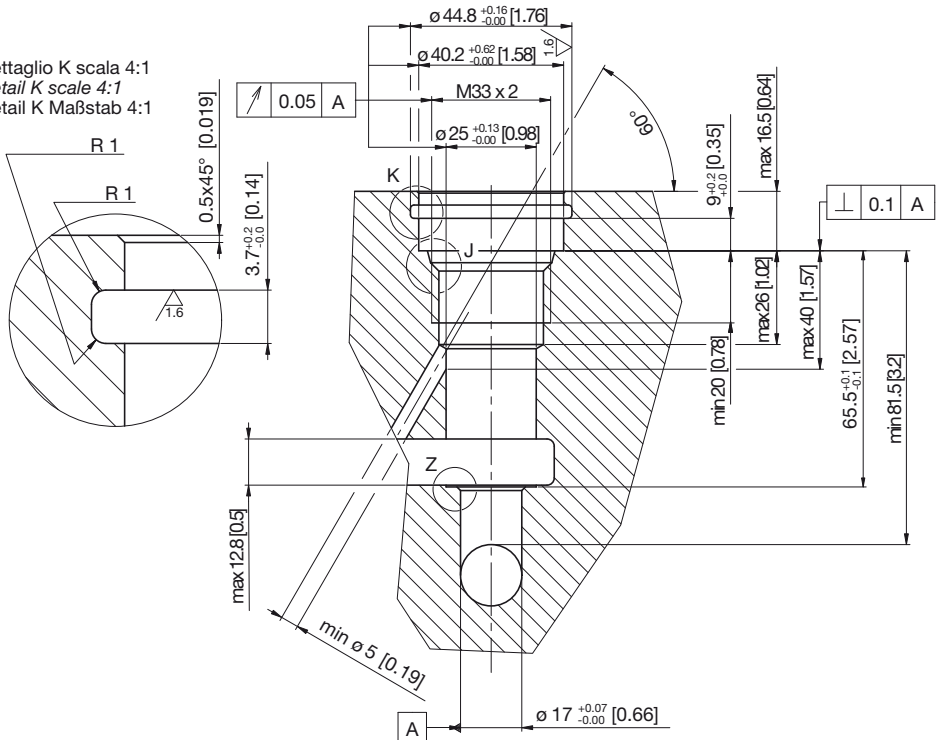


Dettaglio K scala 2:1
 Detail K scale 2:1
 Detail K Maßstab 2:1

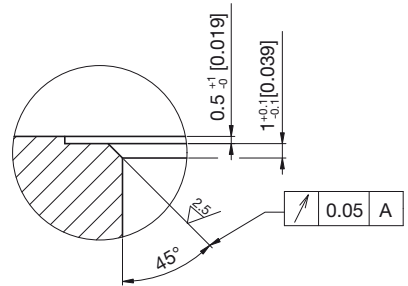




Dettaglio K scala 4:1
 Detail K scale 4:1
 Detail K Maßstab 4:1



Dettaglio J scala 4:1
 Detail J scale 4:1
 Detail J Maßstab 4:1



Dettaglio Z scala 4:1
 Detail Z scale 4:1
 Detail Z Maßstab 4:1