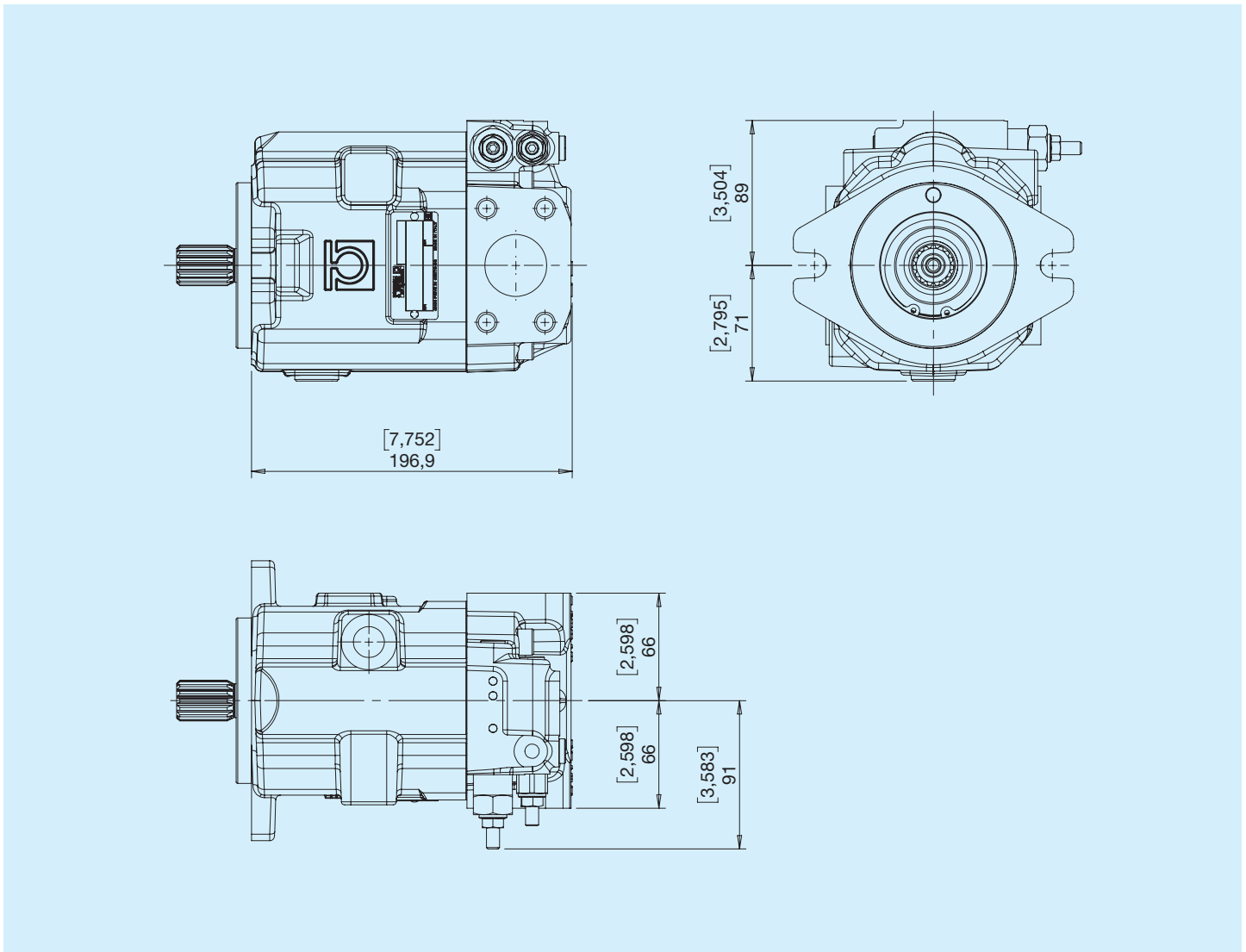
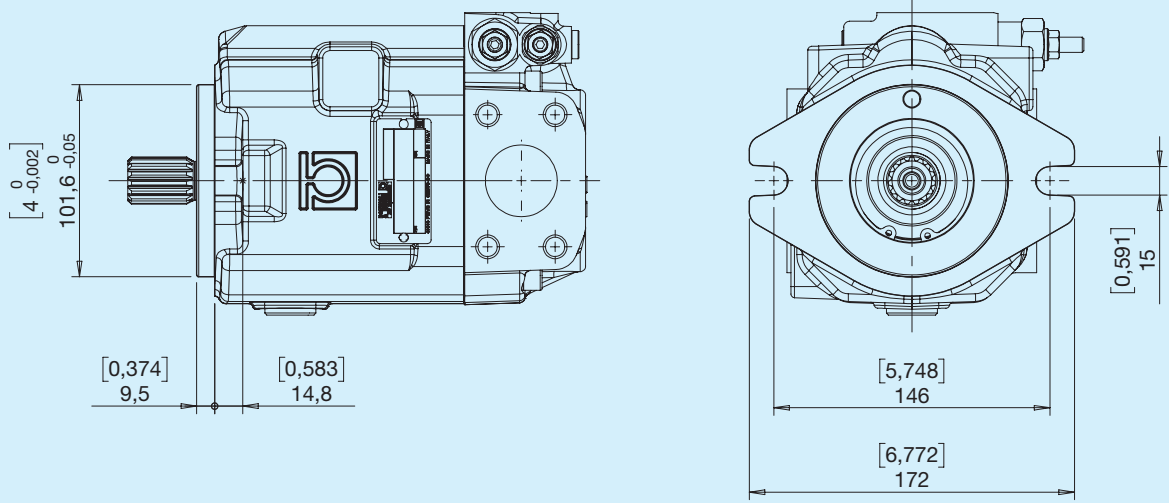


Prima di iniziare l'utilizzo leggere attentamente il documento ISTRUZIONI GENERALI D'IMPIEGO POMPE A PISTONI ASSIALI PER CIRCUITO APERTO.

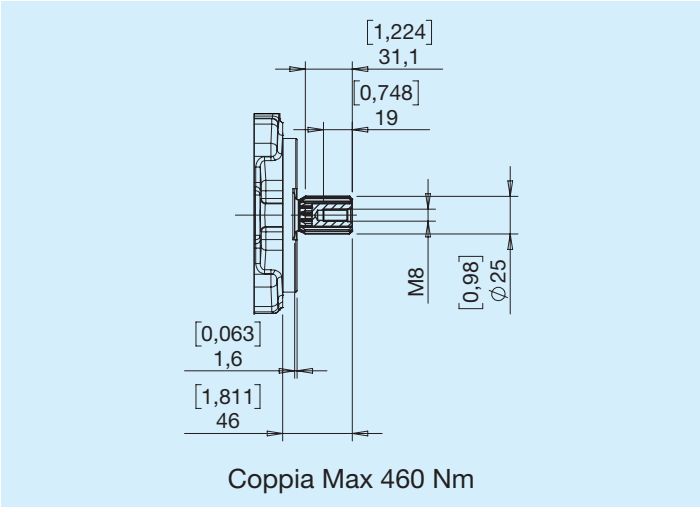


HPA3A	Cilindrata teorica		Oscillante	Pressione Continua		Pressione intermittente		Pressione picco		Velocità di rotazione		Massa	
	cm ³	in ³		°	bar	psi	bar	psi	bar	psi	MAX min ⁻¹	MIN min ⁻¹	kg
28	28	1,71	18	280	4060	320	4640	350	5075	3400	500	15,0	33,0
37	37	2,26	15	250	3625	280	4060	320	4640	3200	500	15,5	34,2
44	44	2,68	18	250	3625	280	4060	320	4640	3000	500	16,0	35,3

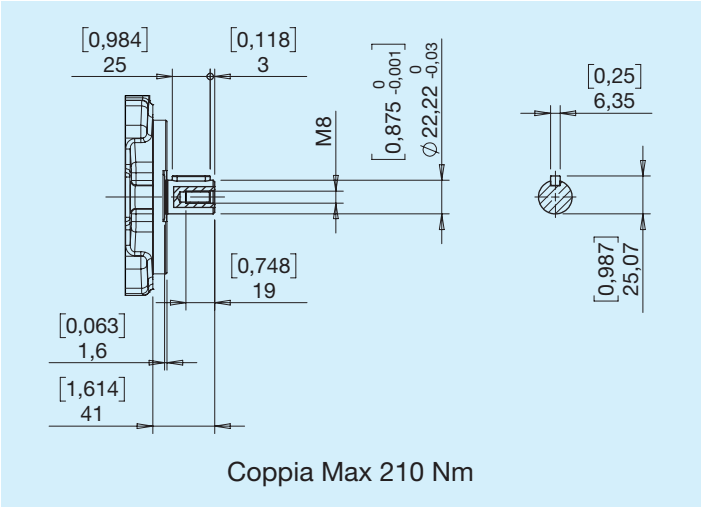
B SAE B



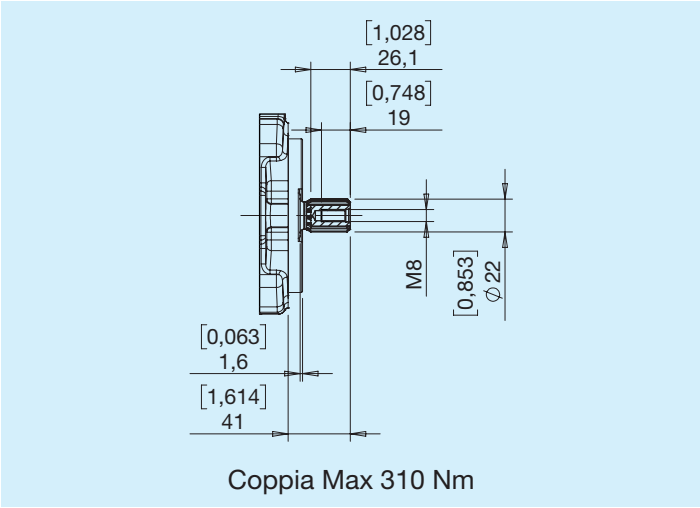
1 SAE 15T 16/32 DP



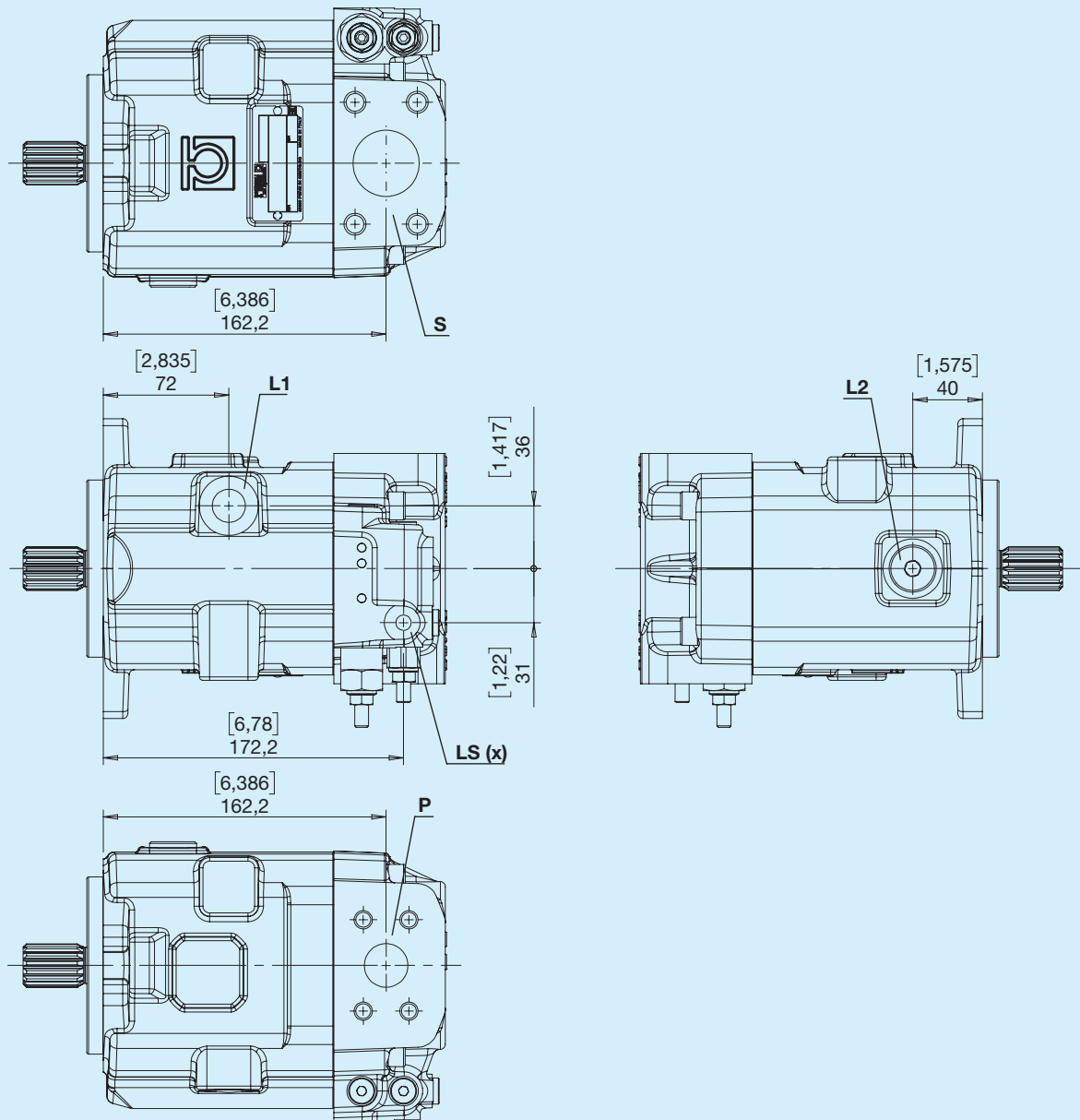
6 CILINDRICO D22,22



9 SAE 13T 16/32 DP

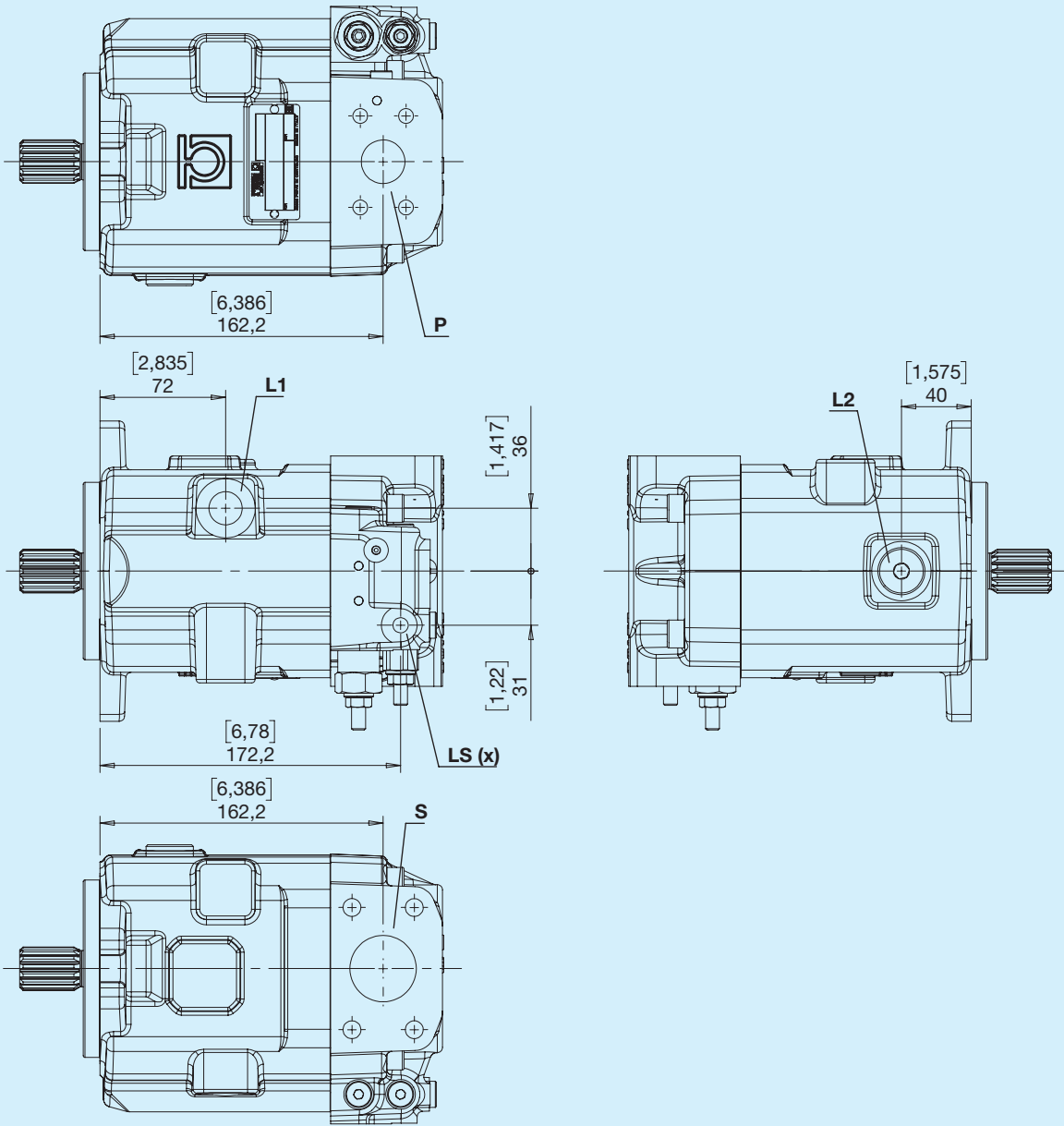


S **N** Lateralmente rotazione destra



S - Aspirazione
P - Mandata
L1, L2 - Drenaggio
LS (x) - Pilotaggio

S **N** Laterali rotazione sinistra



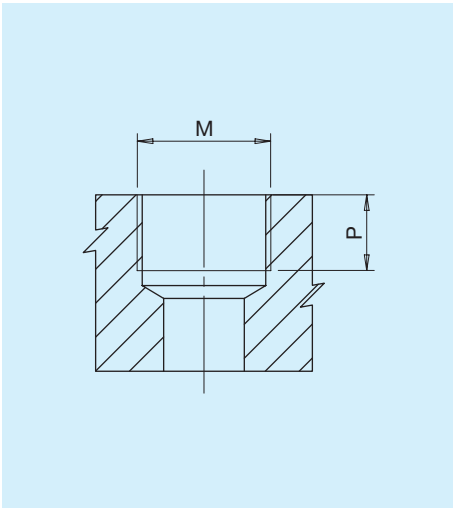
S - Aspirazione

P - Mandata

L1, L2 - Drenaggio

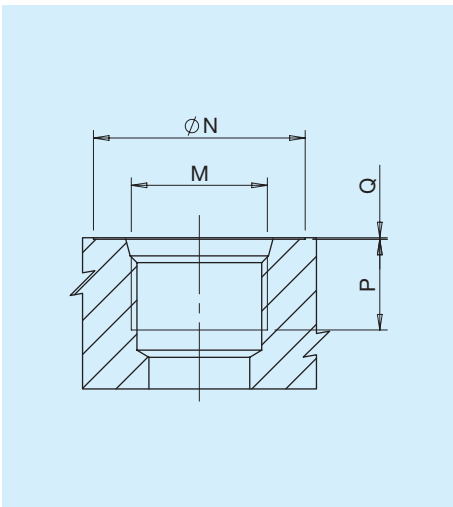
LS (x) - Pilotaggio

Tipo G



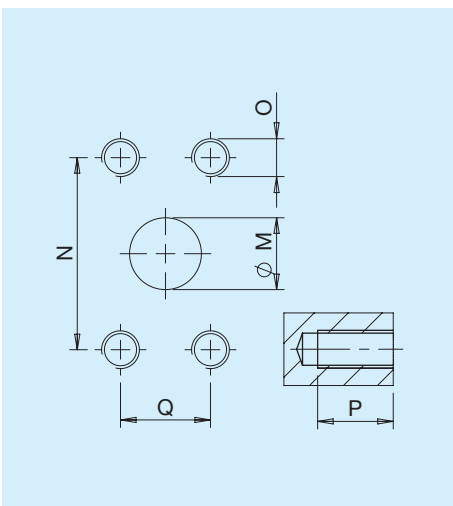
Tipo	M		P	
		Nm	mm	in
G1	Port ISO 1179-1 - G 1/8	8	8	0,31
G4	Port ISO 1179-1 - G 1/2	50	16	0,63

Tipo U



Tipo	Dim.	N		P		Q		M	Nm
		mm	in	mm	in	mm	in		
U2	1/4"	20	0,79	12	0,47	0,3	0,01	Port ISO 11926-1-7/16-20	17
U3	3/8"	25	0,98	13	0,51	0,3	0,01	Port ISO 11926-1-9/16-18	40

Tipo N

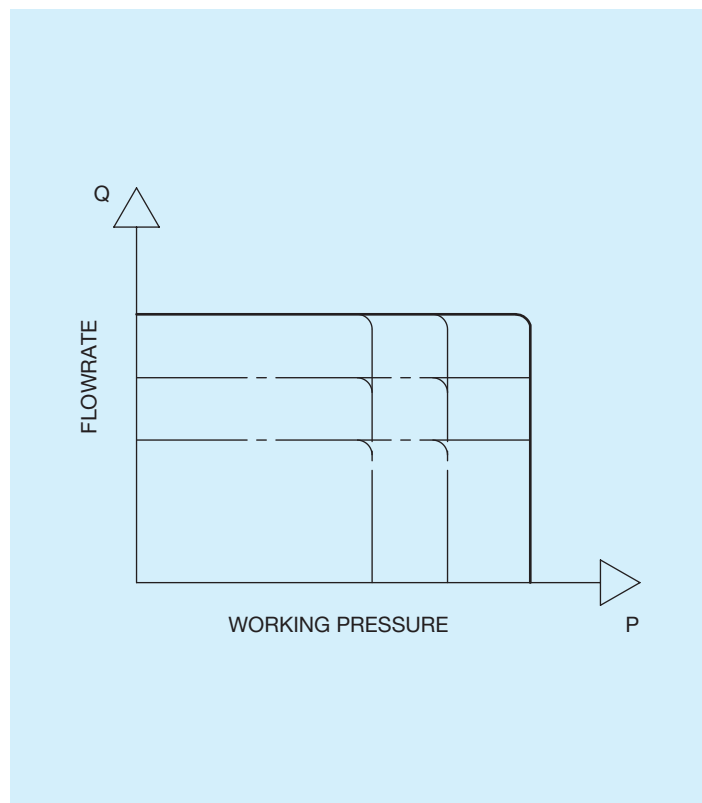
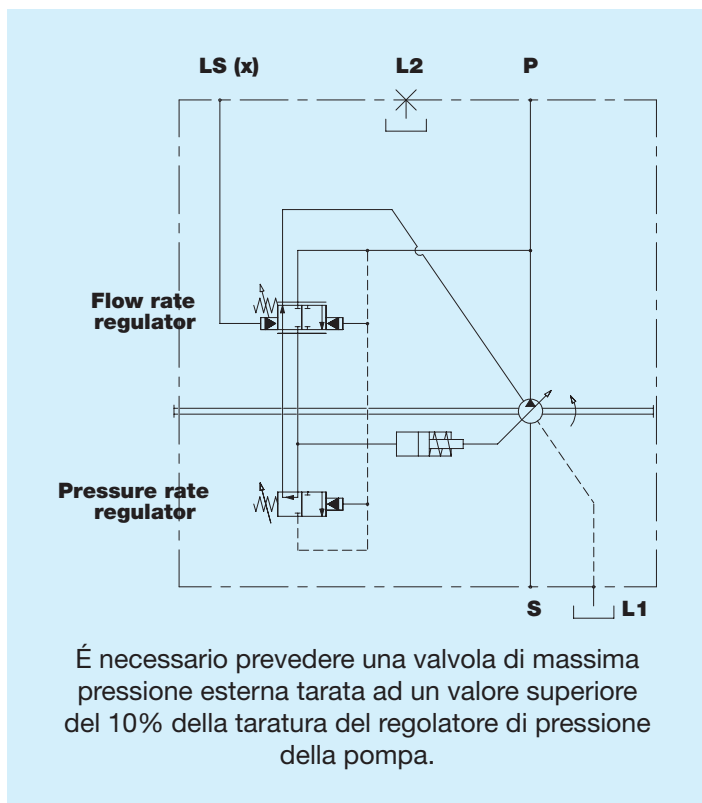


Tipo	M		N		Q		P		O	Nm
	mm	in	mm	in	mm	in	mm	in		
N7	25	1	52,4	2,06	26,2	1,03	18	0,71	M10	38
N9	38	1,5	69,9	2,75	35,7	1,41	20	0,79	M12	70

Combinazioni

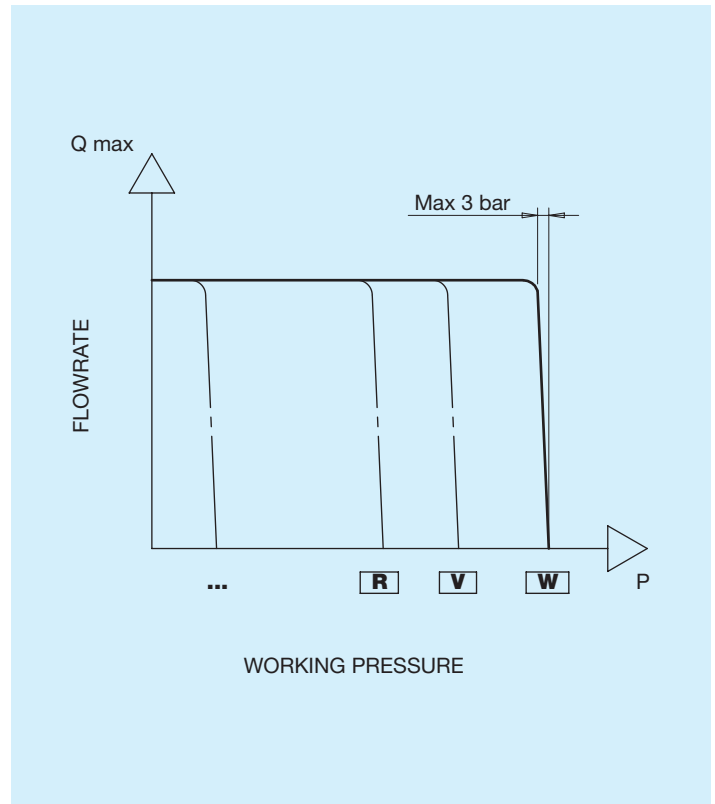
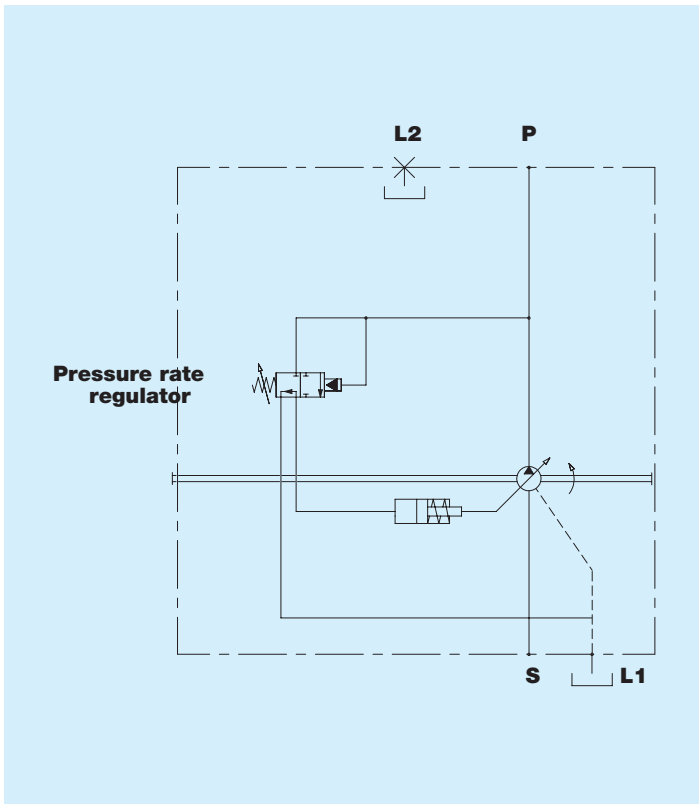
Tipo	Aspirazione S	Mandata P	Drenaggio L1-L2	Pilotaggio a-b
S	N9	N7	G4	G1
N	N9	N7	U3	U2

L Regolatore di pressione/portata-LS



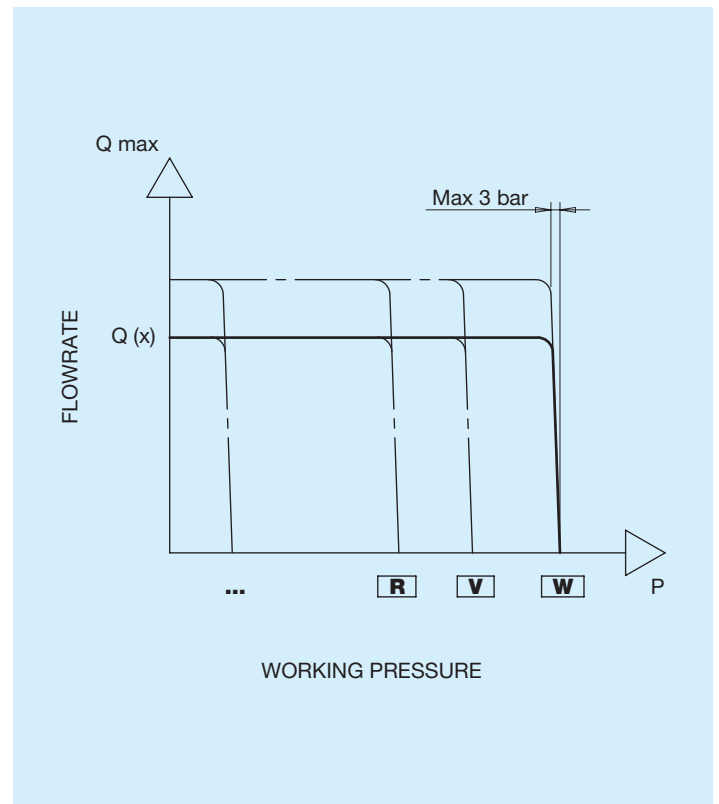
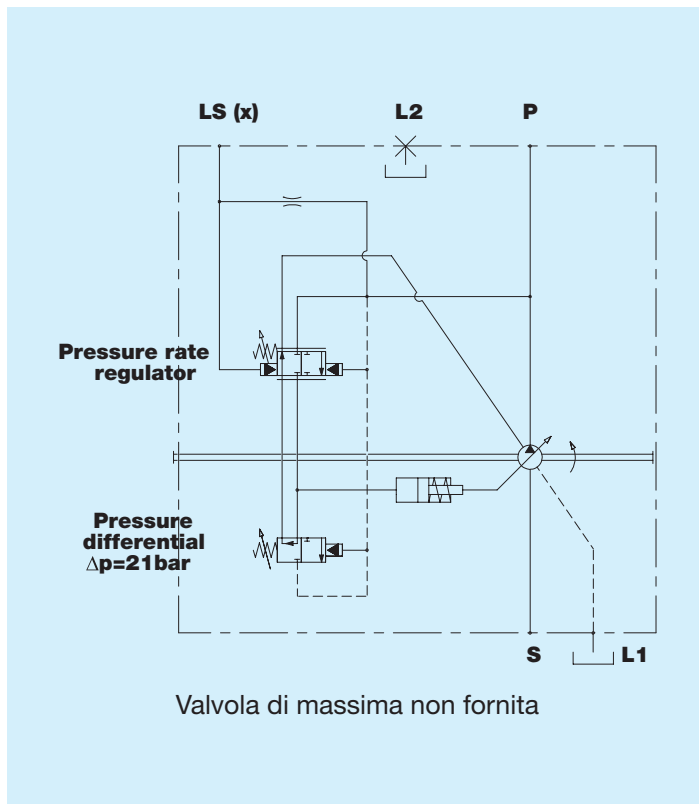
Pressione di esercizio bar - psi	Differenziale di pressione		
	14 bar - 203 psi	21 bar - 305 psi	25 bar - 363 psi
180 - 2610	A	B	C
210 - 3045	E	F	G
250 - 3625	I	L	M
280 - 4060	O	P	Q
320 - 4640	S	T	U
350 - 5075	Z	X	Y

P Regolatore di pressione costante



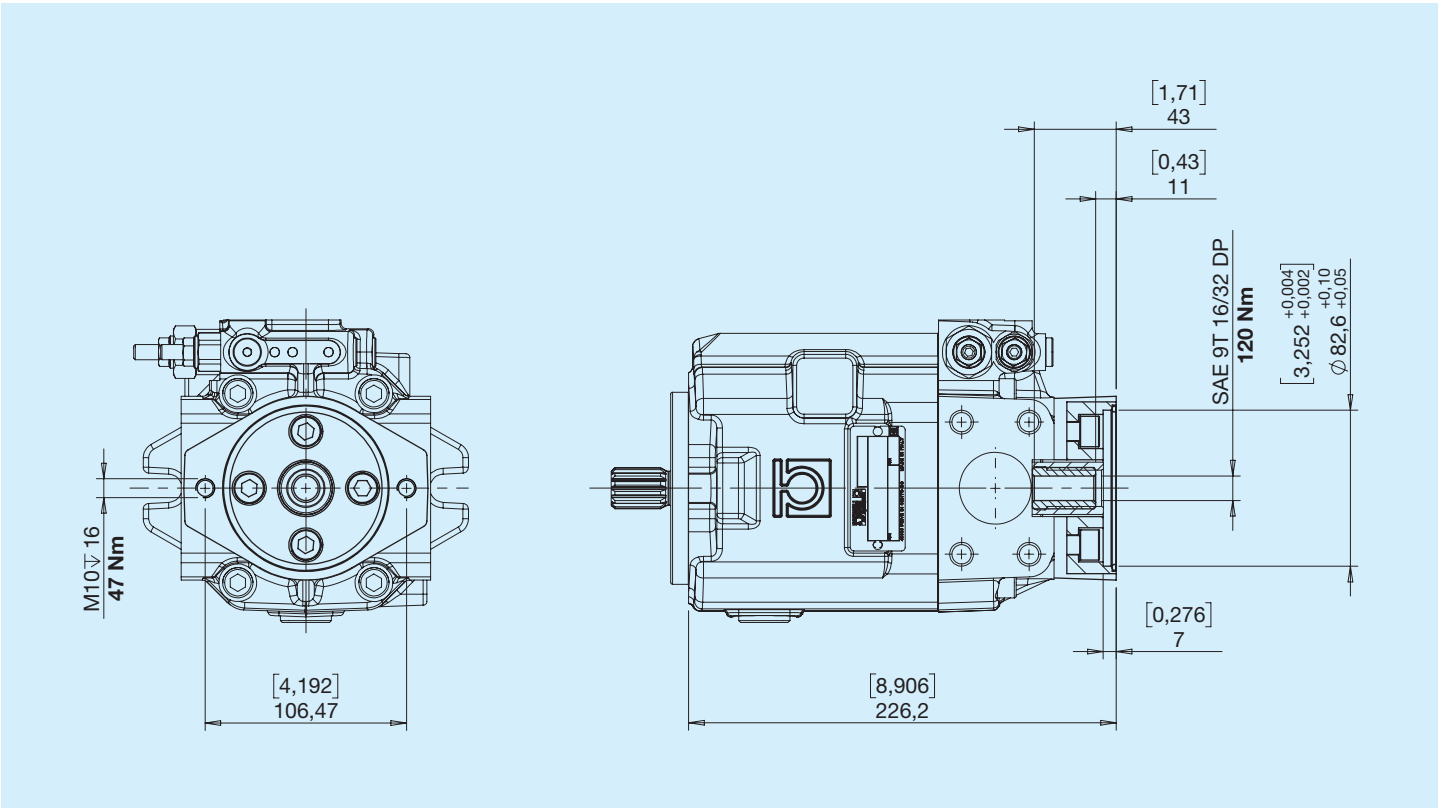
Codice	Pressione di esercizio
Differenziale di pressione 21 bar	bar - psi
D	180 - 2610
H	210 - 3045
N	250 - 3625
R	280 - 4060
V	320 - 4640
W	350 - 5075

R Regolatore di pressione a controllo

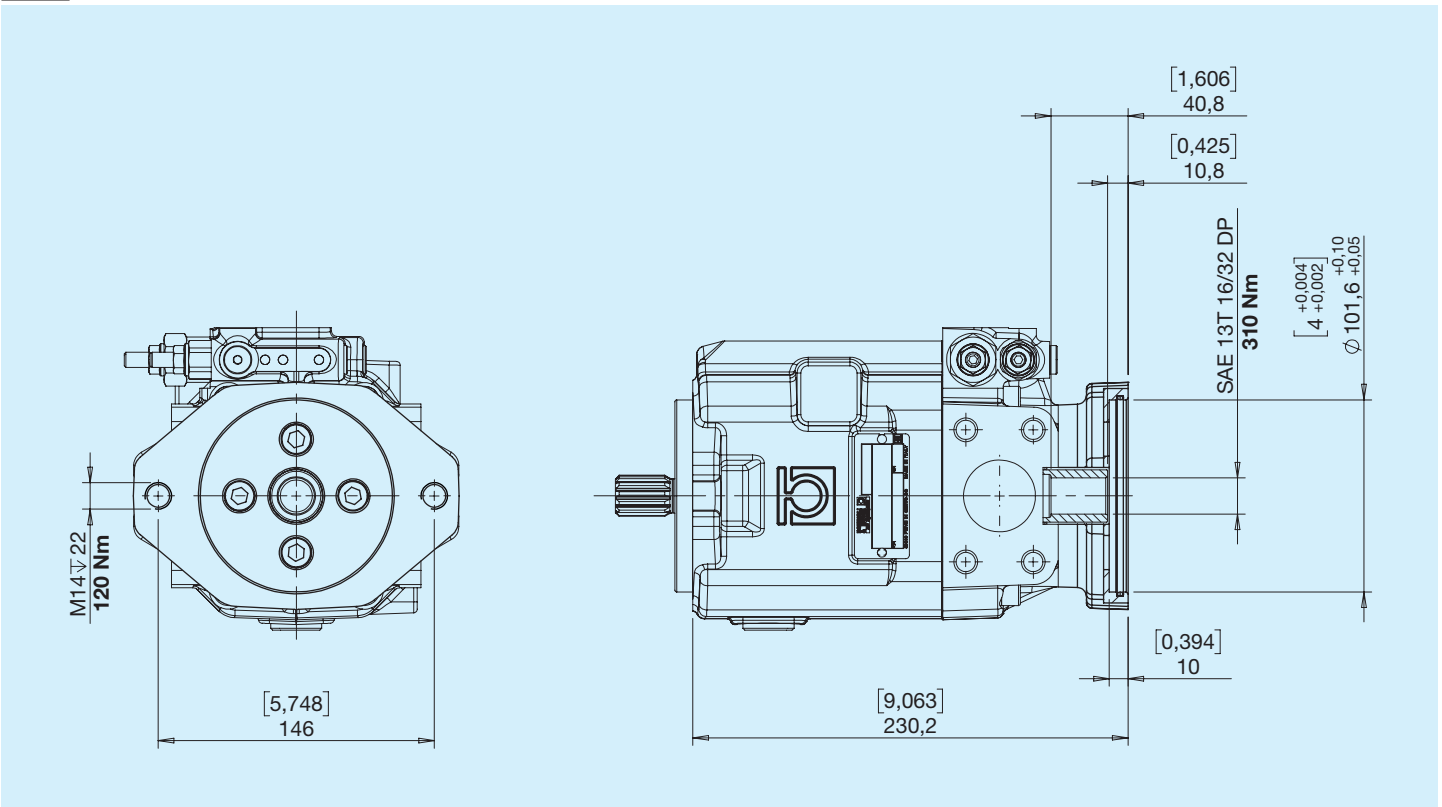


Codice	Pressione di esercizio
Differenziale di pressione 21 bar	bar - psi
D	180 - 2610
H	210 - 3045
N	250 - 3625
R	280 - 4060
V	320 - 4640
W	350 - 5075

5 SAE A



6 SAE B



	1	2	3	4	5	6	7	8	9	10	11	12	13
HPA3A													
1 2	Cilindrata												
	28				37			44					
3	Senso di rotazione												
	R Destro					L Sinistro							
4	Flange												
	B SAE B												
5	Estremità alberi												
	1 SAE 15T 16/32 DP				6 CILINDRICO D22,22				9 SAE 13T 16/32 DP				
6	Tipo bocche												
	S Gas-Utilizzi SAE laterali					N Unf-Utilizzi SAE laterali							
7	Comandi												
	L Regolatore di pressione/ portata-LS idraulico				P Regolatore di pressione costante				R Regolatore di pressione a controllo remoto				
8	Set Comandi												
	... Vedi tabelle relative												
9	Predisposizioni												
	0 Nessuna predisposizione				5 SAE A				6 SAE B				
10	Accessori												
	0 Nessuna opzione					P Verniciatura							
11 12 13	Esecuzioni speciali												
	...												