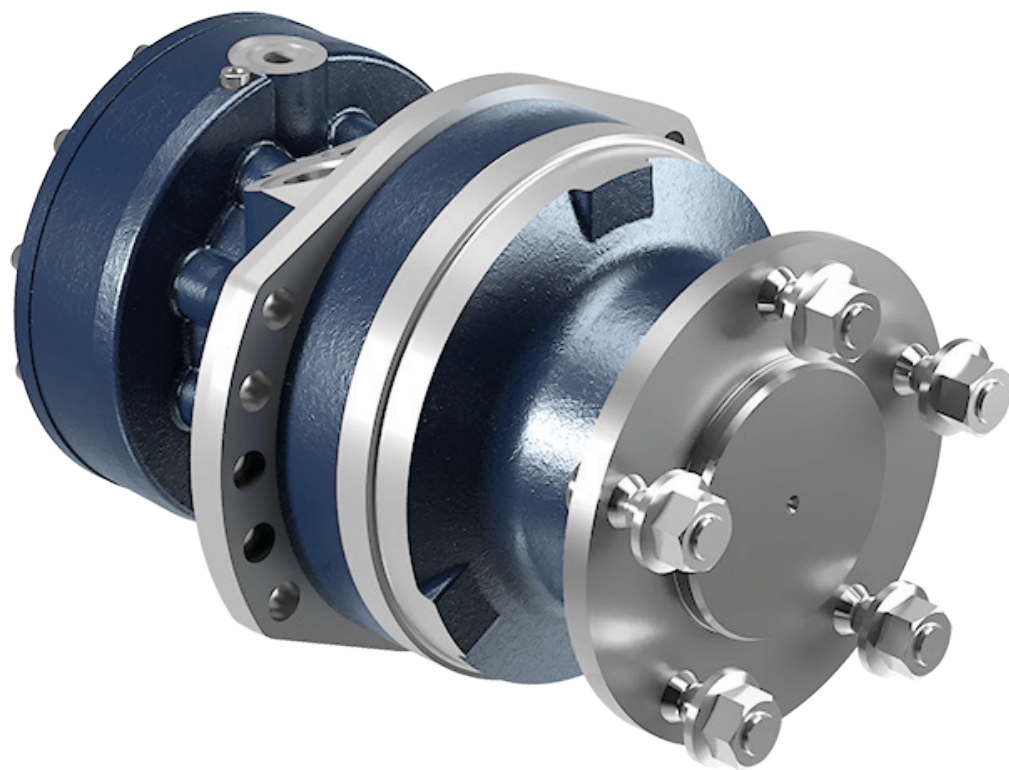
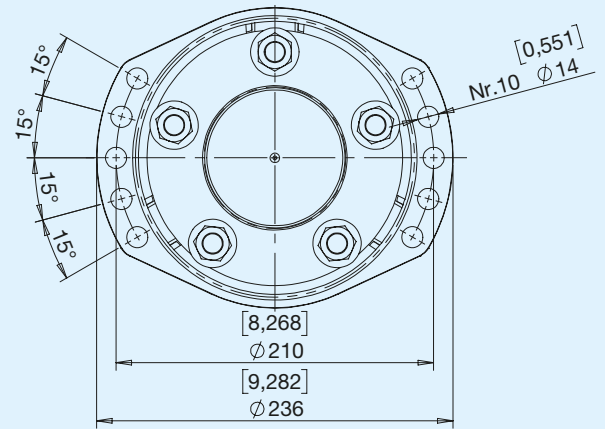
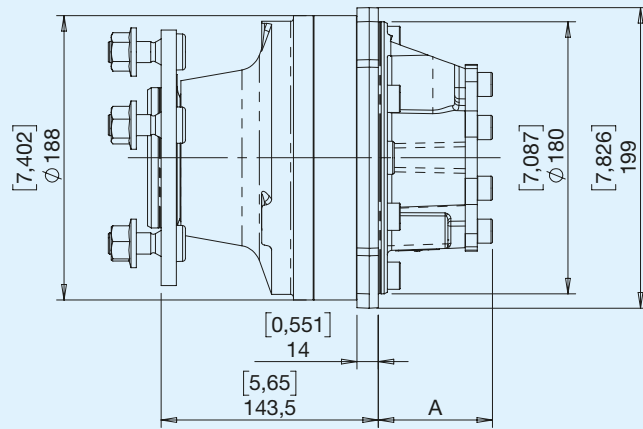


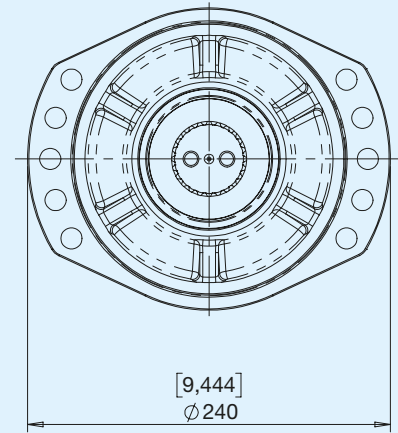
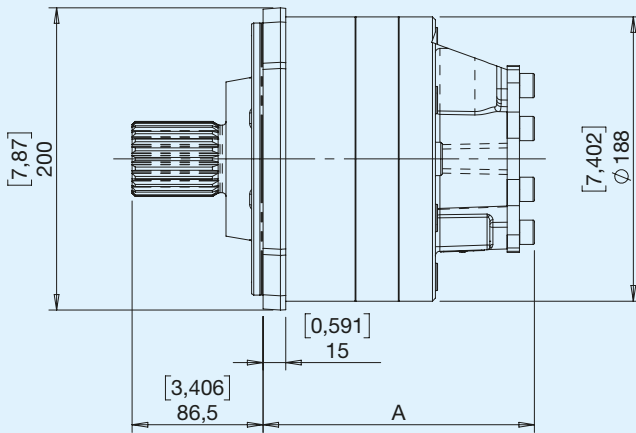
## HPR 系列 2 电机



开始使用前，请仔细阅读文件《闭式轴向柱塞泵和电机使用一般说明》。



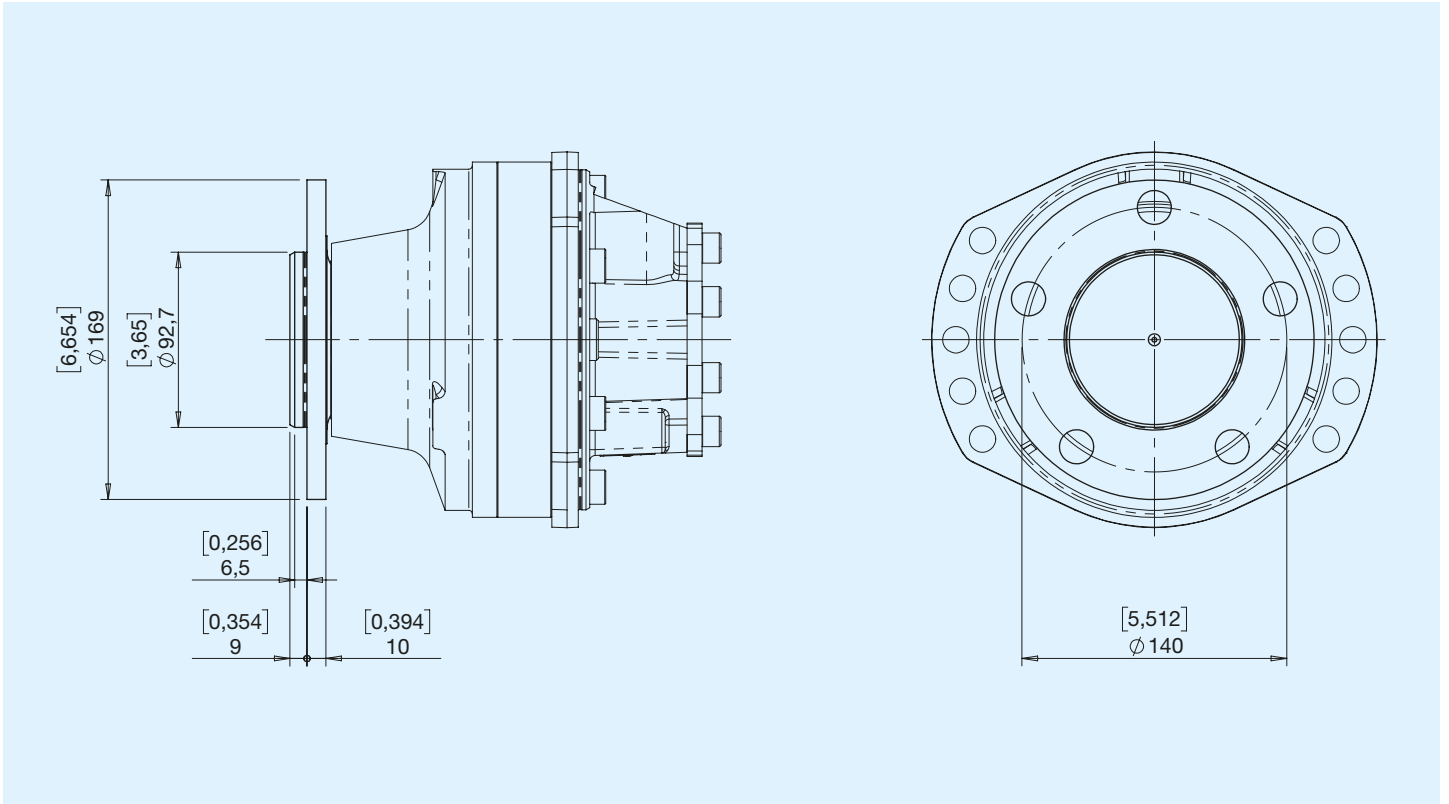
电动轮版本



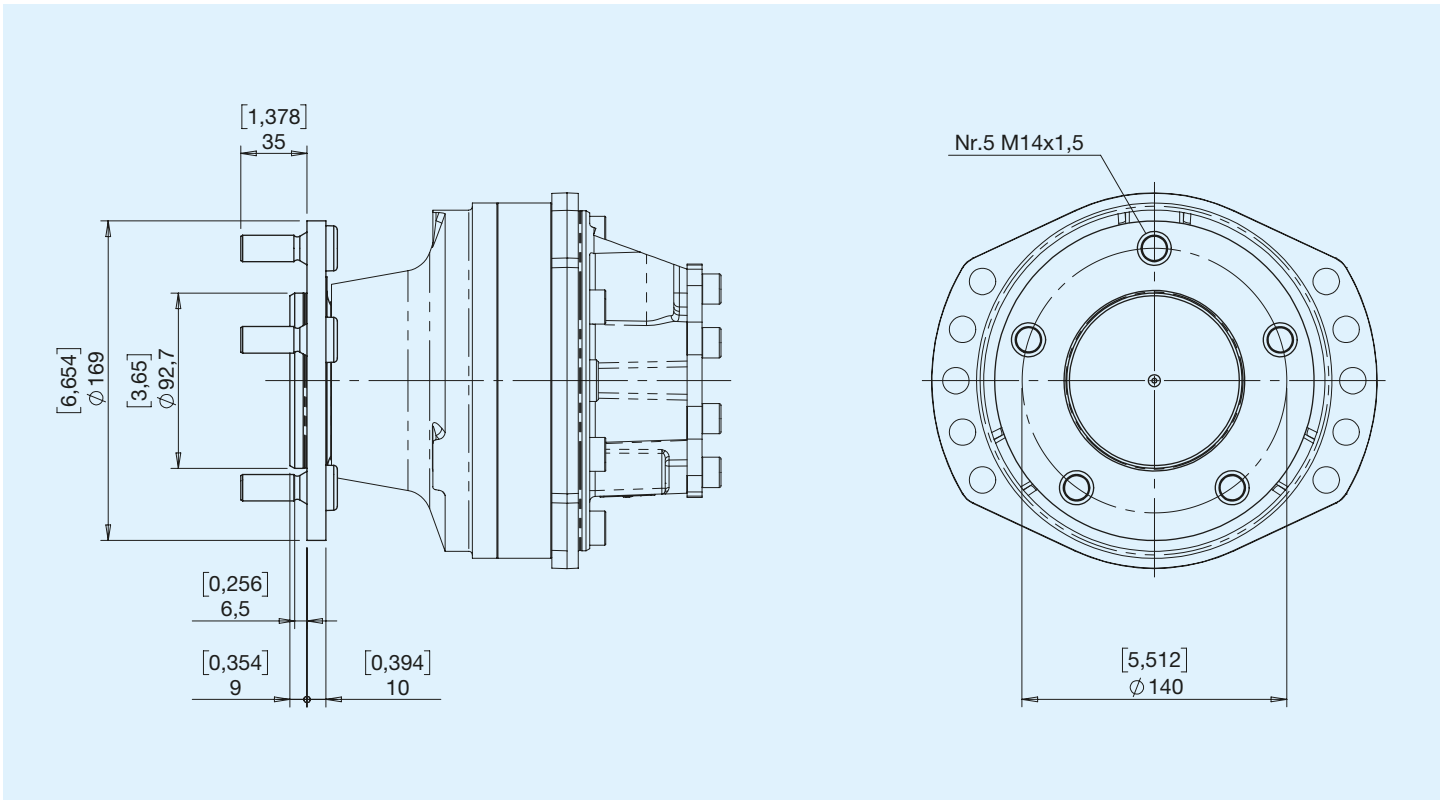
花键轴版本

HPR2	理论位移				转速		工作压力		最大功率		Massa	
	固定 / 1 档		2 档		固定 / 1 档	2 档	psi	psi	固定 / 1 档	2 档	kg	lbs
	cm <sup>3</sup>	in <sup>3</sup>	cm <sup>3</sup>	in <sup>3</sup>	RPM	RPM			kW	kW		
<b>210</b>	213	13,00	107	6,53	470	470	450	6525	18	12	33	73
<b>230</b>	235	14,34	118	7,20	435	435	450	6525	18	12	33	73
<b>260</b>	261	15,93	131	7,99	390	390	450	6525	18	12	33	73
<b>330</b>	333	20,32	167	10,19	265	336	400	5800	22	16	33	73
<b>360</b>	367	22,40	184	11,23	245	311	400	5800	22	16	33	73
<b>400</b>	408	24,90	204	12,45	220	279	400	5800	22	16	33	73

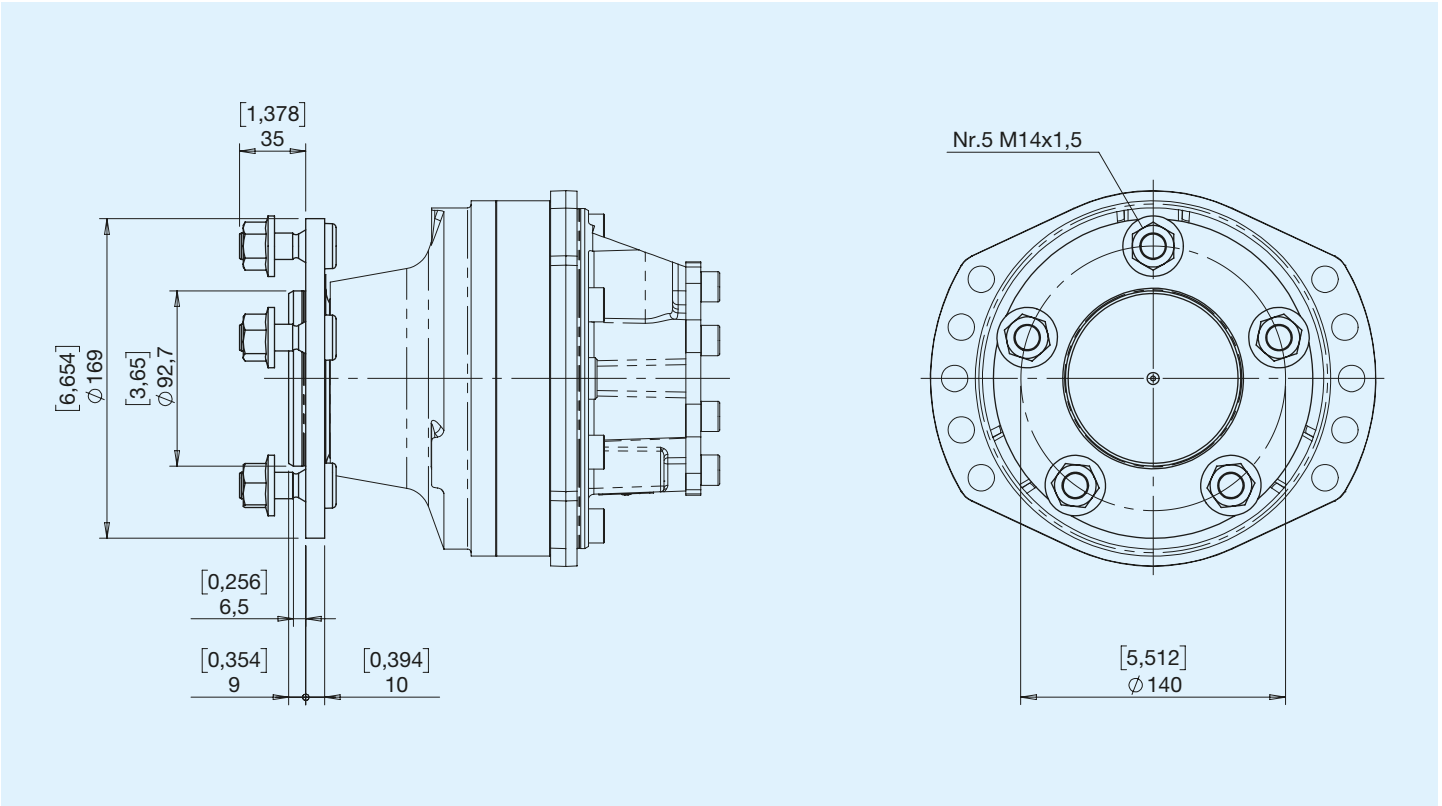
## R 后 (轮)



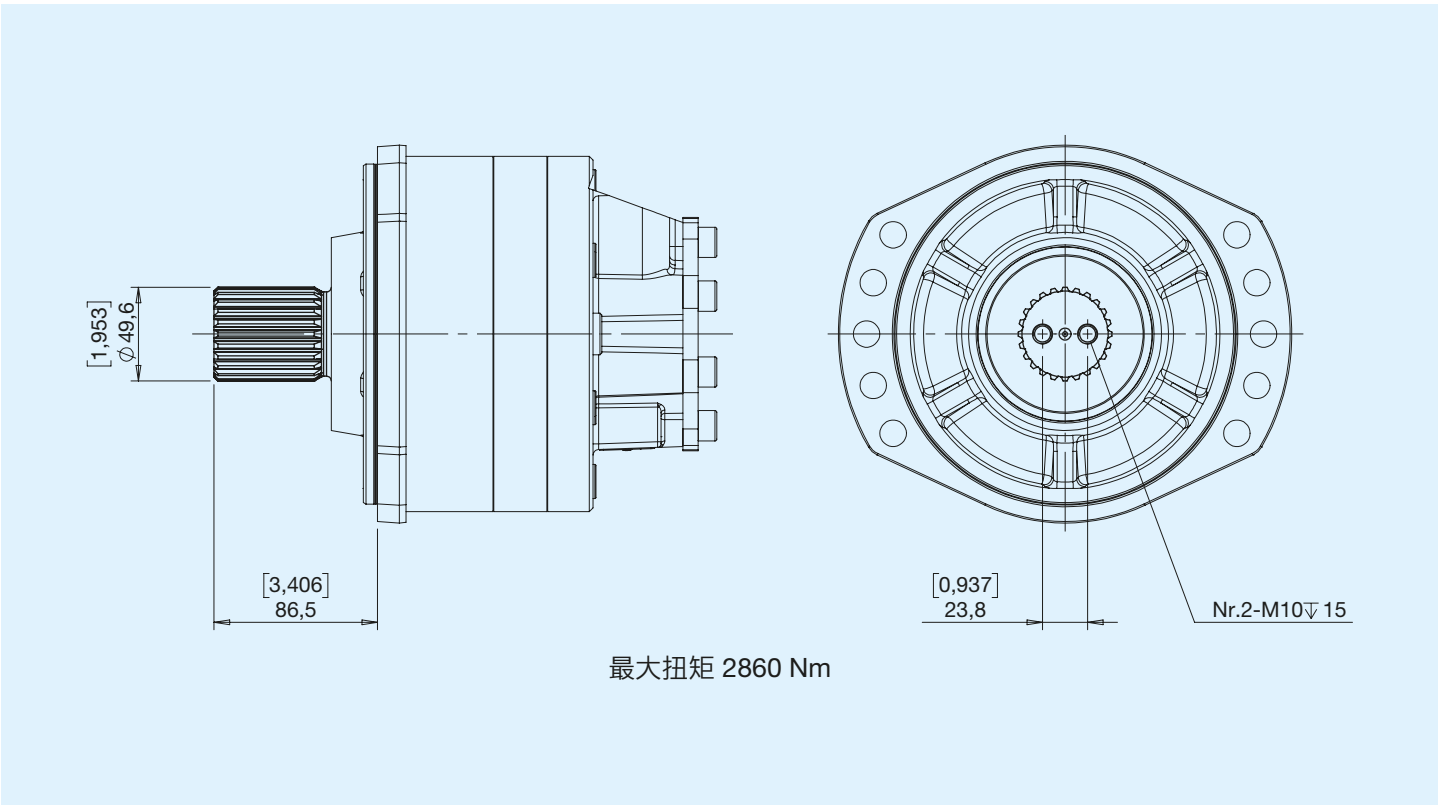
## 1 后 (带螺钉的轮子)



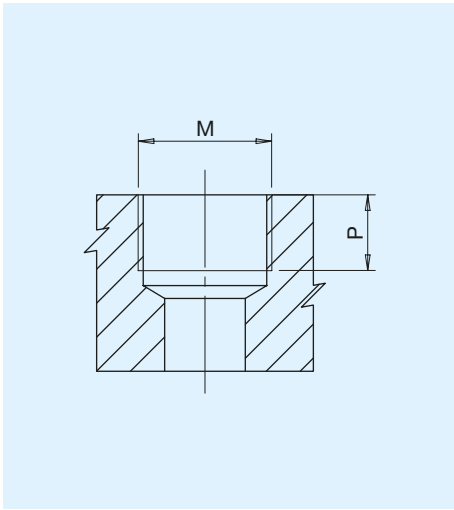
## 2 后 (带螺钉和螺母的轮子)



## E 轴 DIN 5480 W50x2x30x24

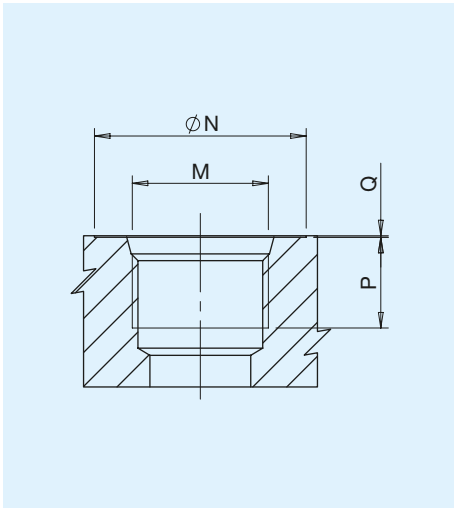


## G 型



类型	M		P	
		Nm	mm	in
G2	端口 ISO 1179-1 - G 1/4	17	15	0.59
G3	端口 ISO 1179-1 - G 3/8	38	12.5	0.49
G4	端口 ISO 1179-1 - G 1/2	70	15	0.59

## U 型

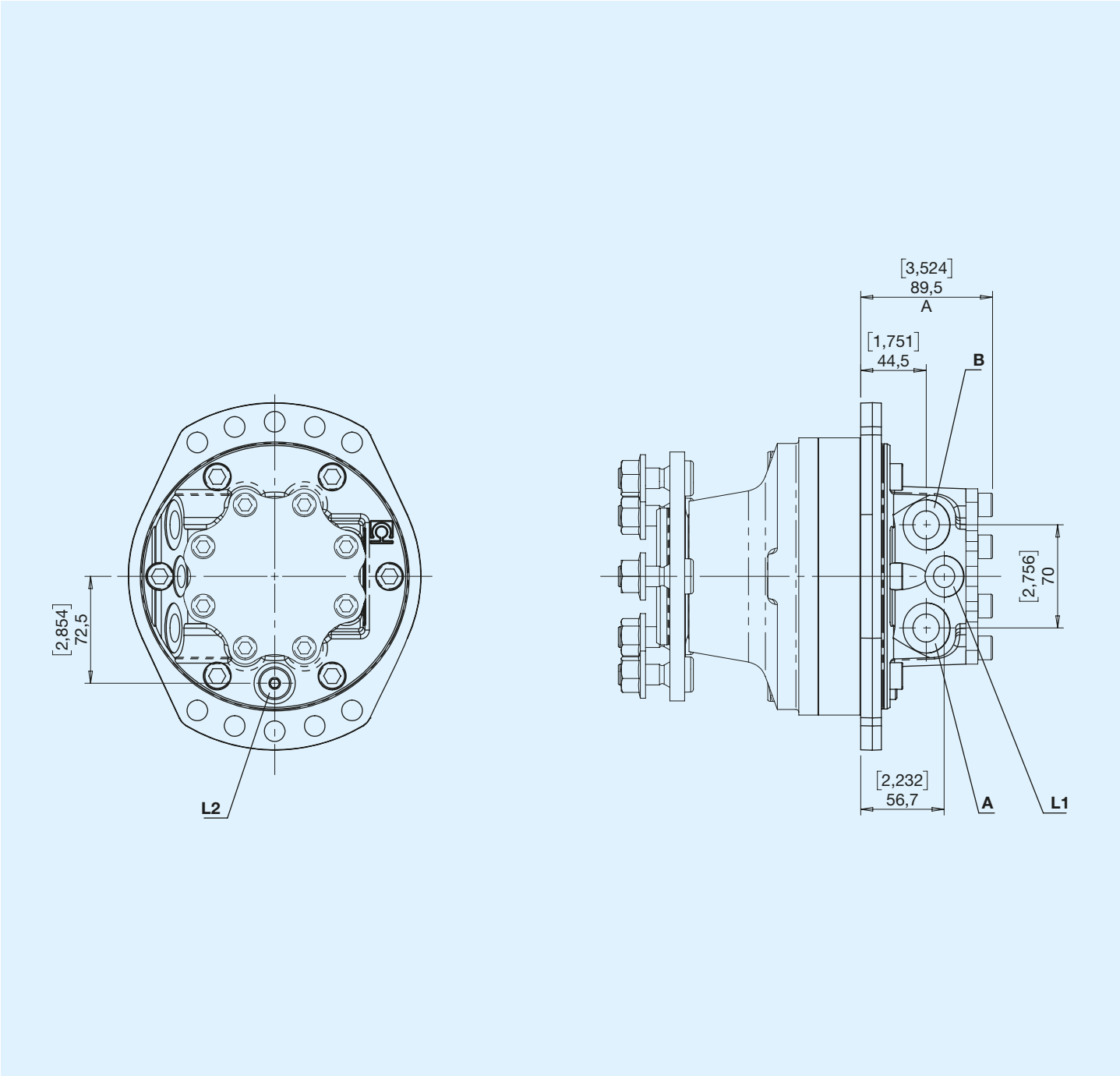


类型	尺寸	N		P		Q		M	Nm
		mm	in	mm	in	mm	in		
U3	3/8"	26	1,02	15	0,59	0,3	0,01	端口 ISO 11926-1 - 9/16-18	38
U4	1/2"	30	1,18	15	0,59	0,3	0,01	端口 ISO 11926-1 - 3/4-16	47
U5	5/8"	34	1,34	15	0,59	0,3	0,01	端口 ISO 11926-1 - 7/8-14	70

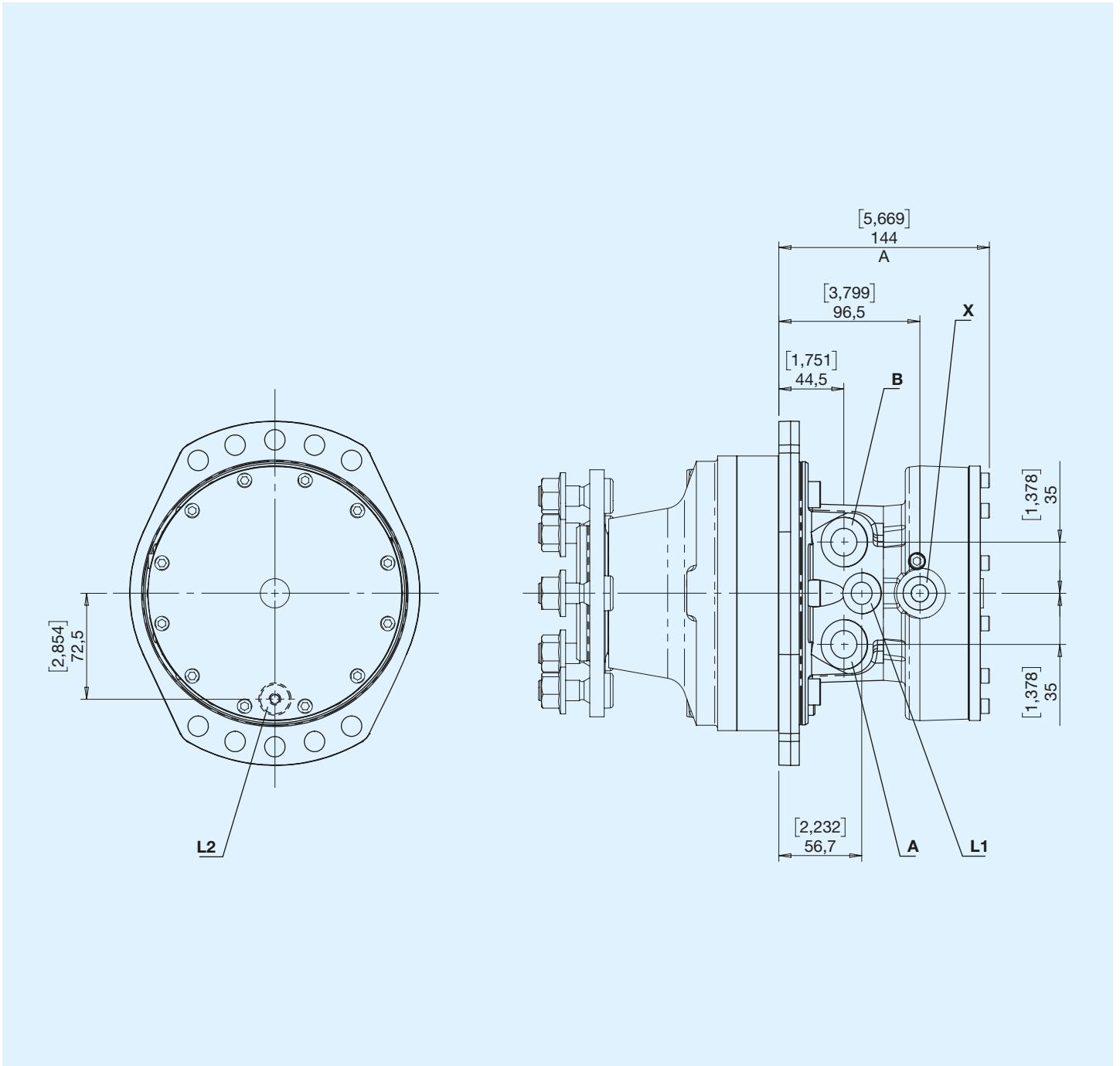
## 组合

类型	Input/Output A-B	排水 L1-L2	位移变化 Y	制动松开 X
<b>G</b>	G4	G3	G2	G2
<b>U</b>	U5	U4	U3	U3

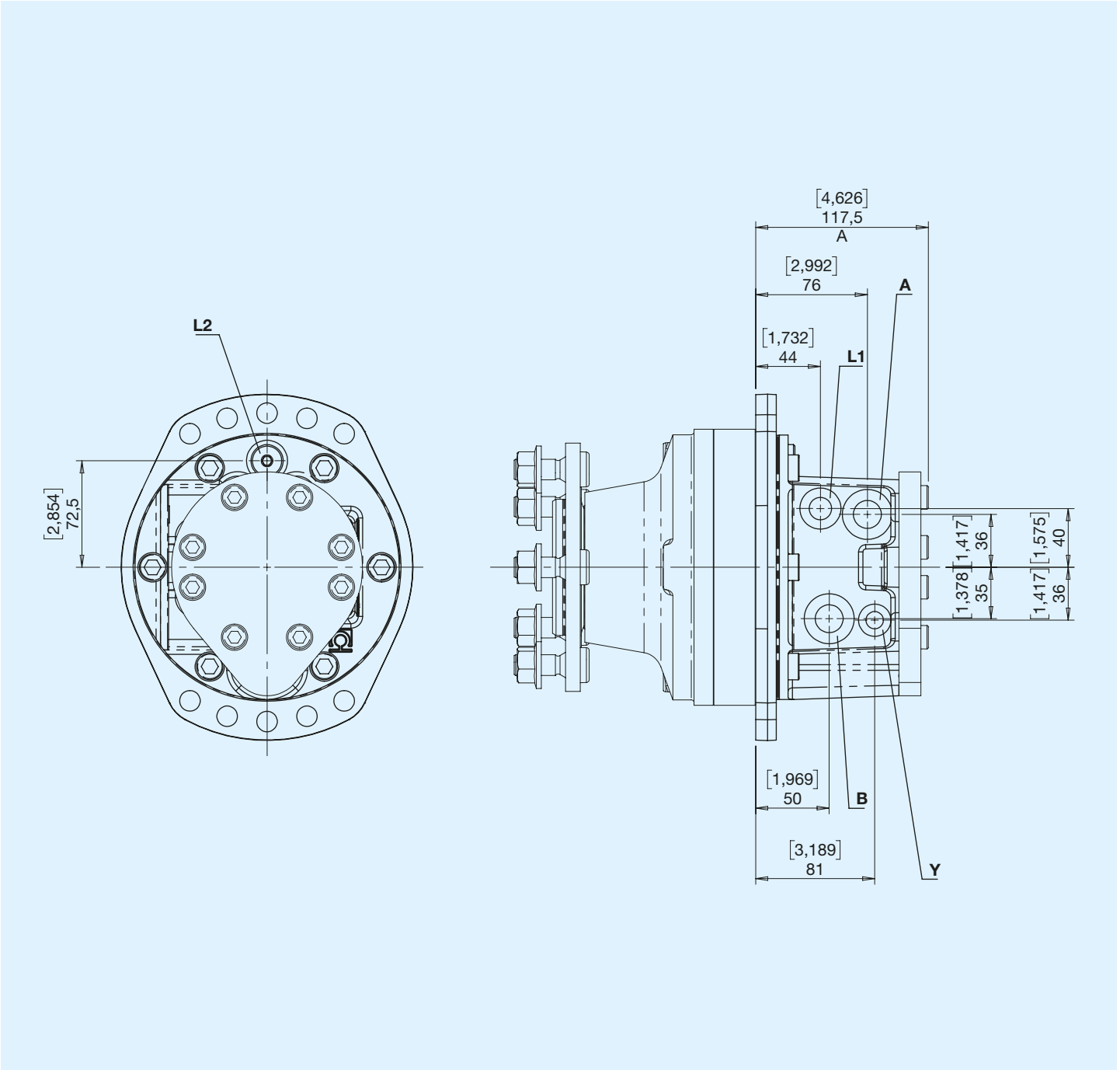
**FC** 固定无制动



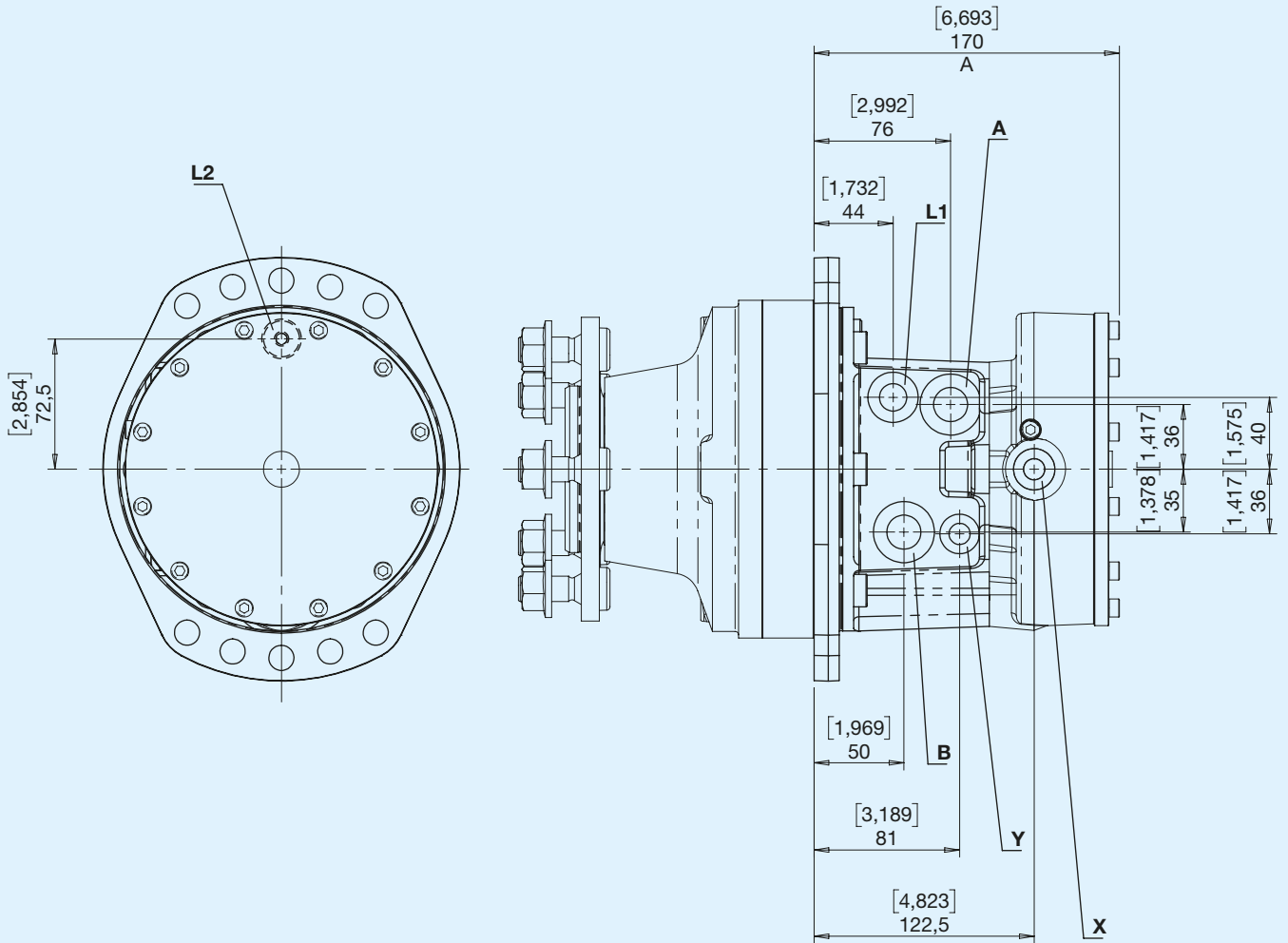
## FF 固定带制动



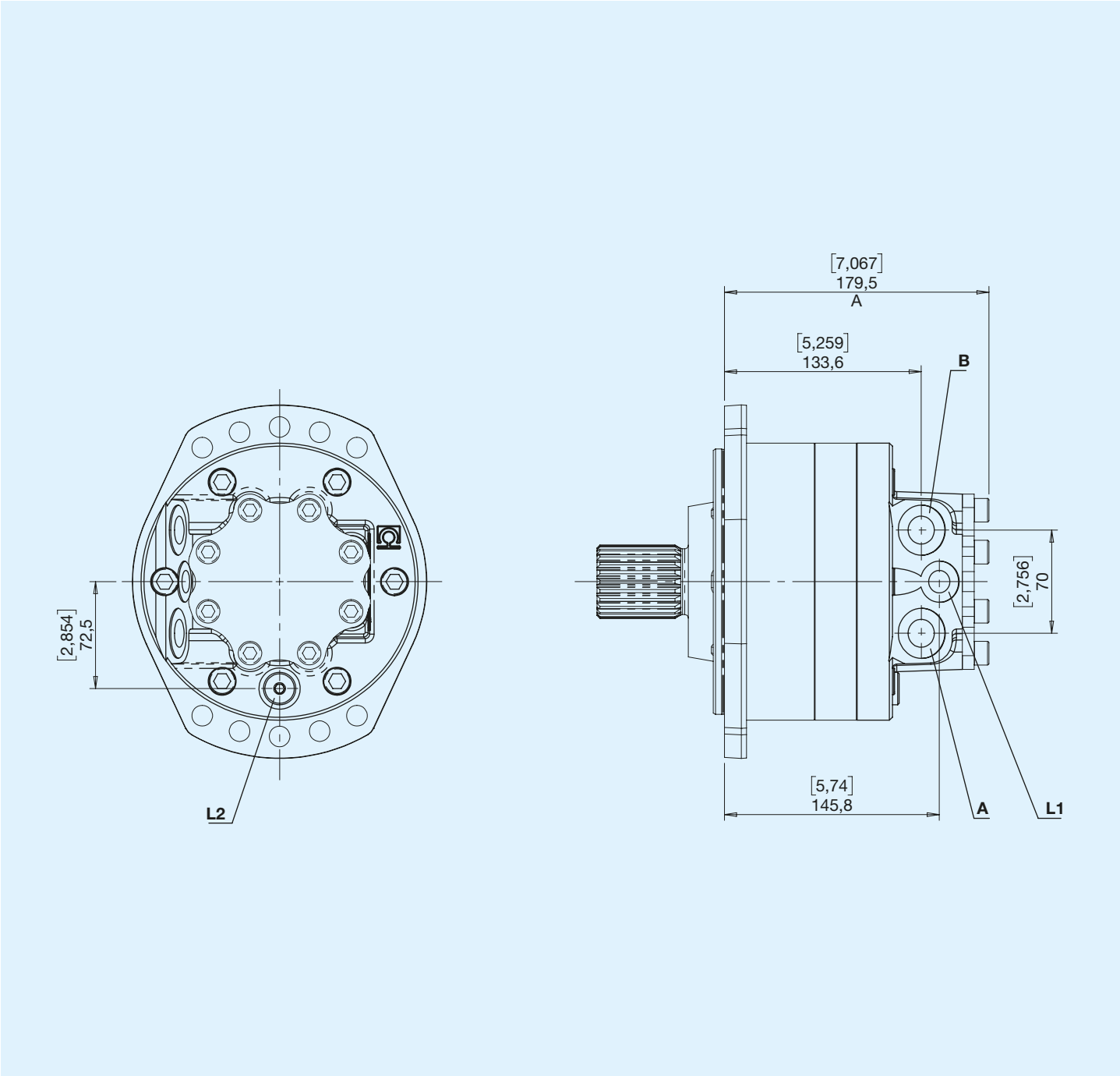
**VC** 2 档无制动



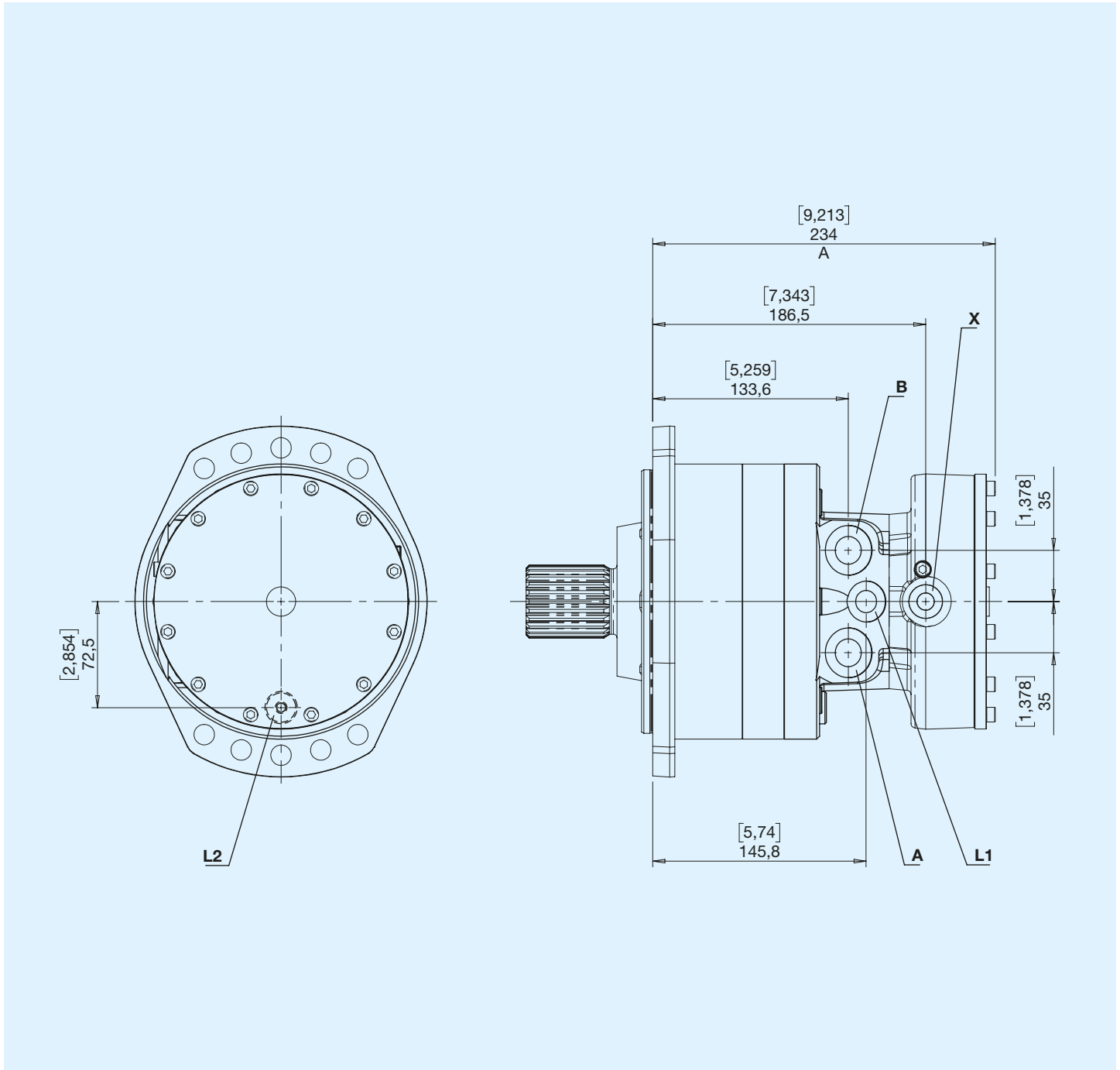
## VF 2 档带制动



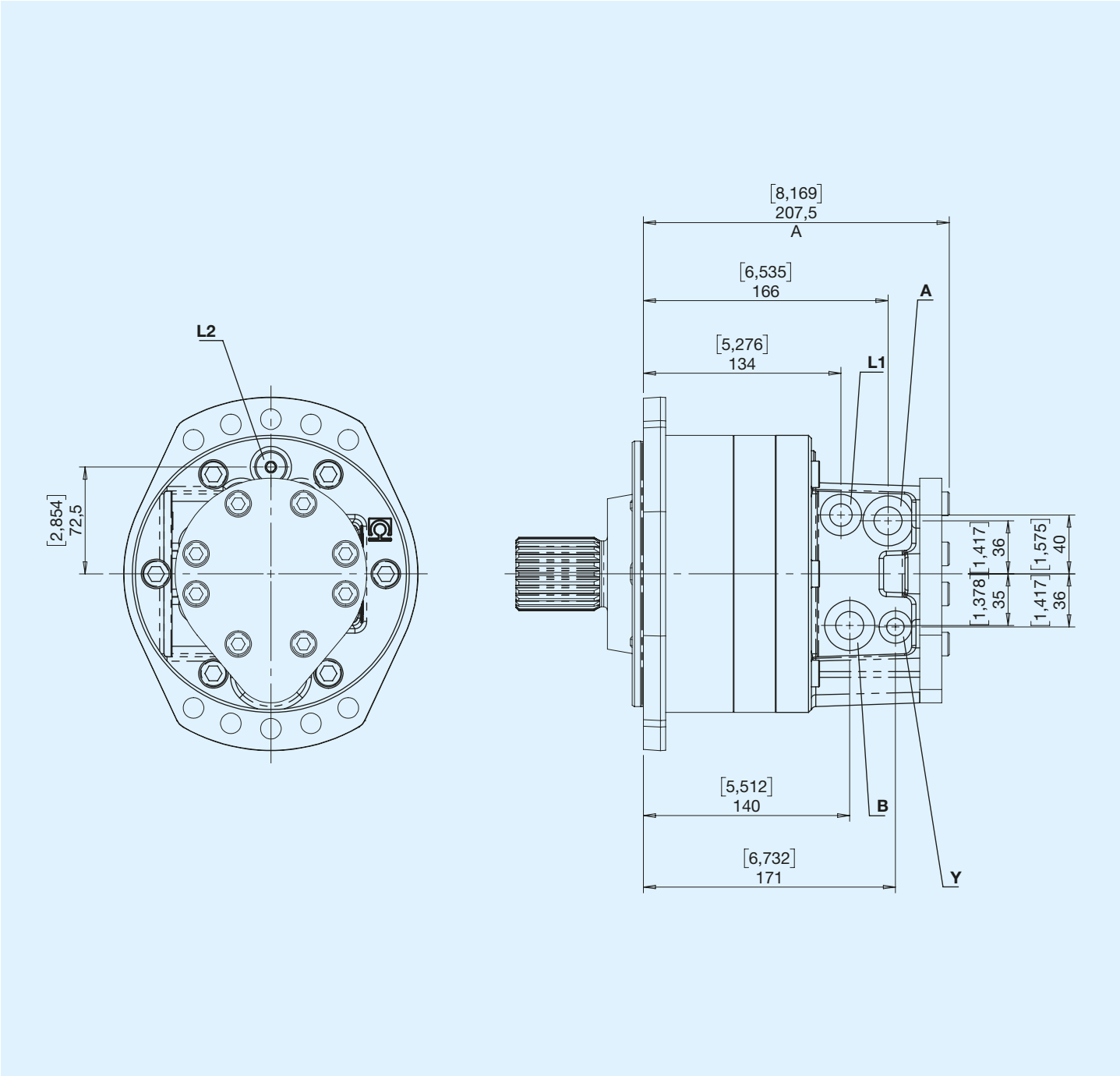
**AC** 固定无制动



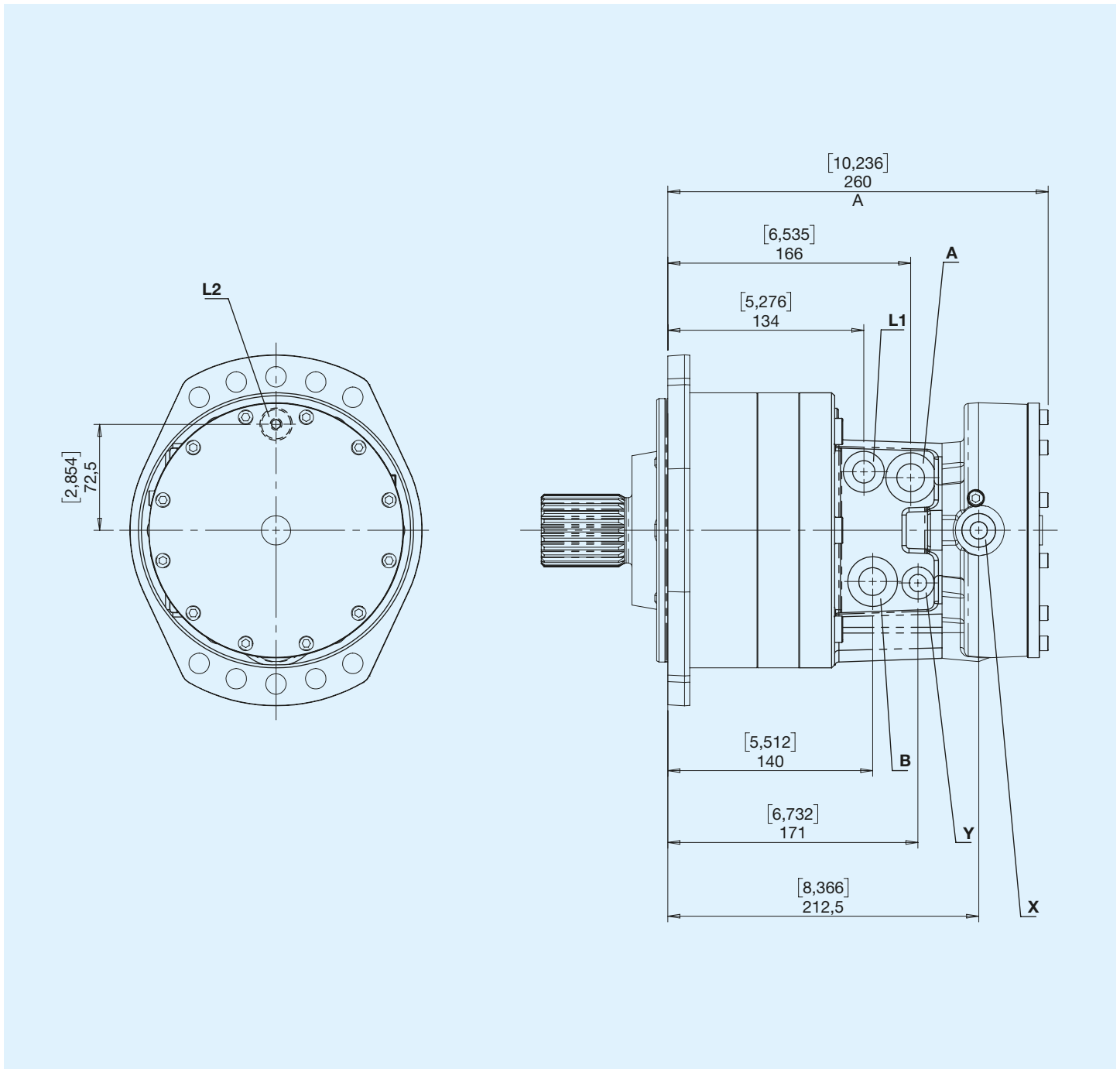
**AF** 带制动固定

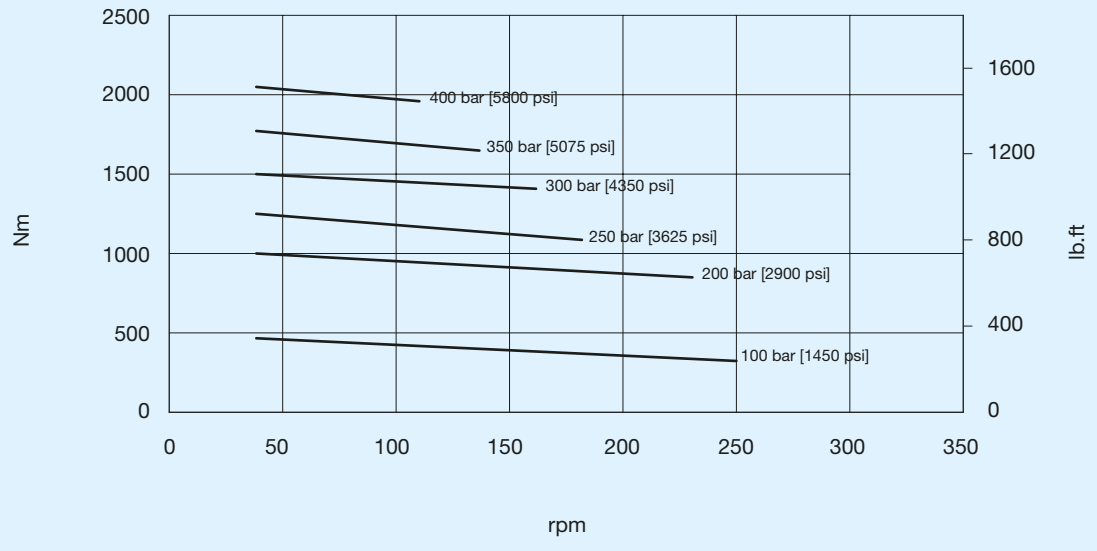


**WC** 2 档无制动

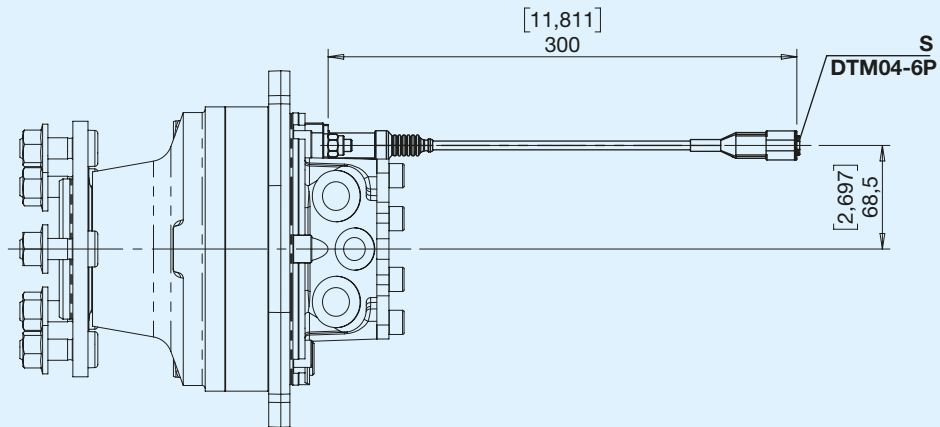


**WF** 2 档带制动

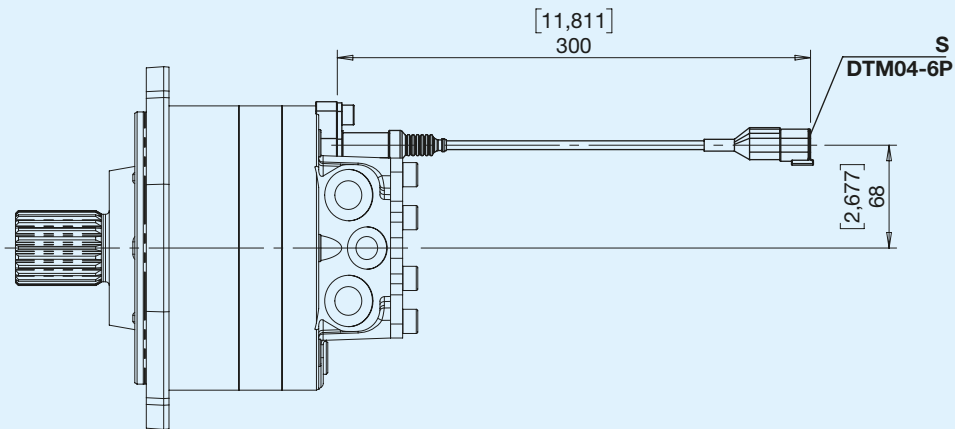




## S Sensore di giri



轮毂电机版本

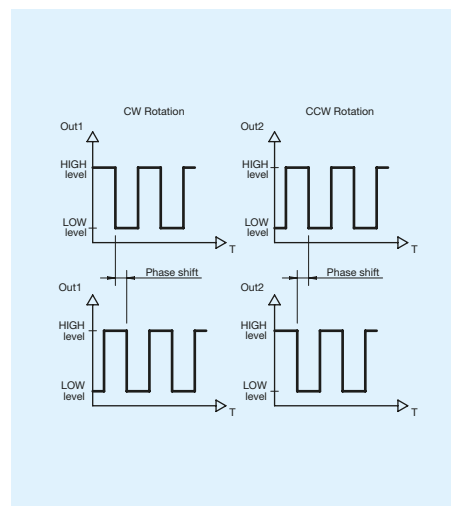


花键轴版本

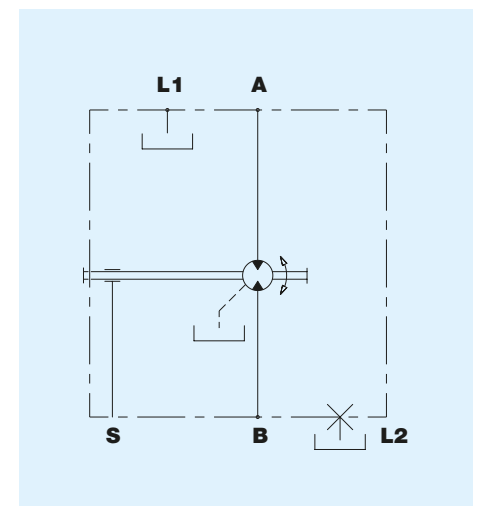
## 特性

输出通道数量: **2**  
 输出类型: 见图示  
 供电电压范围: **4.5Vdc ~ 30Vdc**  
 带负载时的最大输出电流: **700mA**  
 可读的最高频率: **10kHz**  
 可读的最低频率: 零速  
 传感器本体工作温度范围: **-40°C ~ +125°C**  
 传感器线缆工作温度范围: **-40°C ~ +105°C**  
 传感器本体防护等级: **IP69K**  
 连接器侧防护等级: **IP67**

## 输出信号



## 液压原理图



	1	2 3	4 5 6	7	8	9	10	11 12 13
<b>HPR</b>								
1	标准排量							
	<b>2</b>							
2 3	传动轴							
	<b>FB</b> 固定 - 双向		<b>VR</b> 可变 - 右			<b>VR</b> 可变 - 左		
4 5 6	最小排量							
	<b>210</b>		<b>260</b>			<b>360</b>		
	<b>230</b>		<b>330</b>			<b>400</b>		
7	法兰							
	<b>R</b> 后 (轮)		<b>1</b> 后 (带螺钉的轮子)		<b>2</b> 后 (带螺钉和螺母的轮子)		<b>E</b> 轴 DIN 5480 W50x2x30x24	
8	传动轴							
	<b>F</b> 带制动			<b>C</b> 不带制动				
9	油口类型							
	<b>G</b> 气体			<b>U</b> 通用				
10	配件							
	<b>0</b> 无选项		<b>C</b> 油漆			<b>S</b> 转速传感器		
11 12 13	特殊形式							
	...							