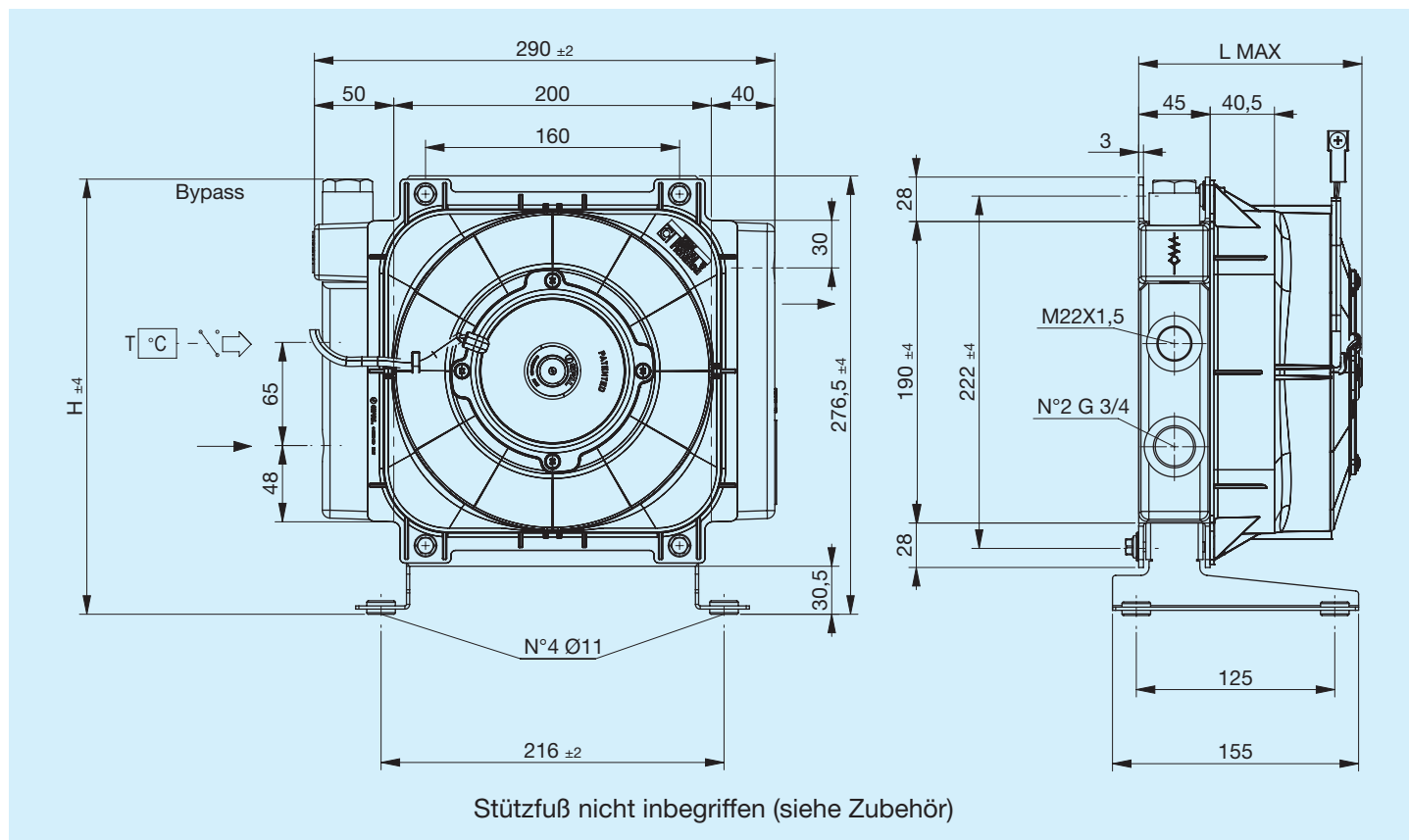


# A16

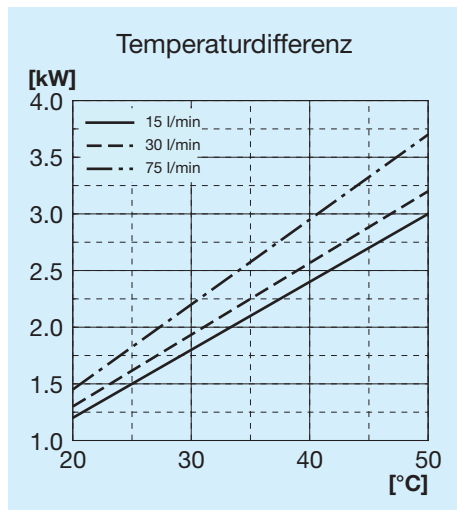


Bevor Sie mit der Benutzung beginnen, lesen Sie bitte das Dokument ALLGEMEINE GEBRAUCHSANWEISUNGEN FÜR WÄRMETAUSCHER sorgfältig durch

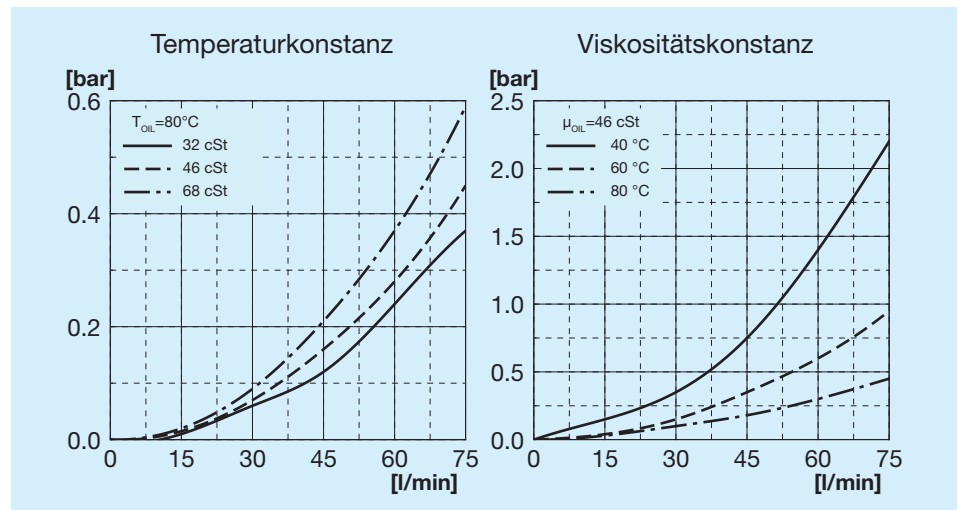


Code	Beschreibung	Ø Ventilator mm	Luftdurchsatz m³/h	Spannung V	Stromstärke A	Max. L mm	H mm	Gewicht kg	Kapazität l
FR633050003	A16 1EAP 12V	190	600	12	4.5	145	276.5	3.7	1
FR633050004	A16 1ESP 12V	190	570	12	4.6	145	276.5	3.7	1
FR633050013	A16 1EAP 24V	190	650	24	2.9	145	276.5	3.7	1
FR633050014	A16 1ESP 24V	190	640	24	2.7	145	276.5	3.7	1
FR633051003	A16 1EAP 12V Bypass T15 VNR 4.5 bar	190	600	12	4.5	145	258	3.7	1
FR633051004	A16 1ESP 12V Bypass T15 VNR 4.5 bar	190	570	12	4.6	145	258	3.7	1
FR633053103	A16 1EAP 12V Bypass T15 V.T. 3 bar 60°C	190	600	12	4.5	145	274	3.7	1
FR633053104	A16 1ESP 12V Bypass T15 V.T. 3 bar 60°C	190	570	12	4.6	145	274	3.7	1
FR633051013	A16 1EAP 24V Bypass T15 VNR 4.5 bar	190	650	24	2.9	145	258	3.7	1
FR633051014	A16 1ESP 24V Bypass T15 VNR 4.5 bar	190	640	24	2.7	145	258	3.7	1
FR633053113	A16 1EAP 24V Bypass T15 V.T. 3 bar 60°C	190	650	24	2.9	145	274	3.7	1
FR633053114	A16 1ESP 24V Bypass T15 V.T. 3 bar 60°C	190	640	24	2.7	145	274	3.7	1

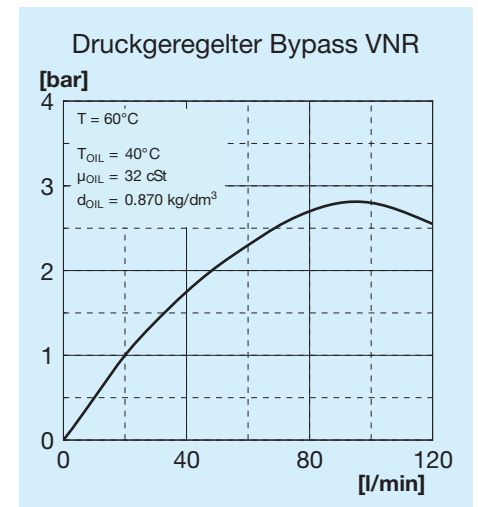
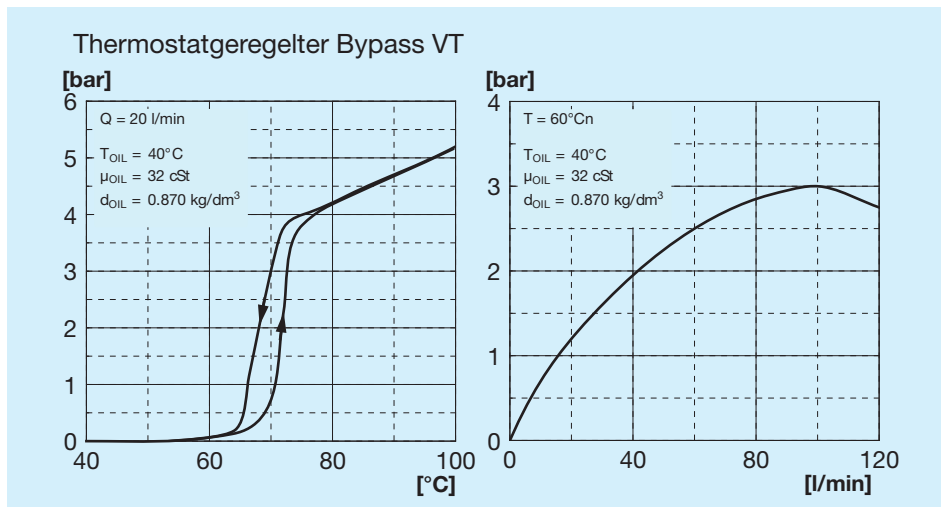
## Kühlleistung



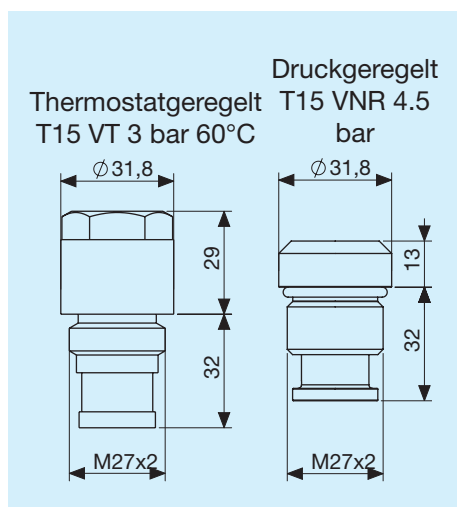
## Druckgefälle Kühler



## Druckgefälle Bypass

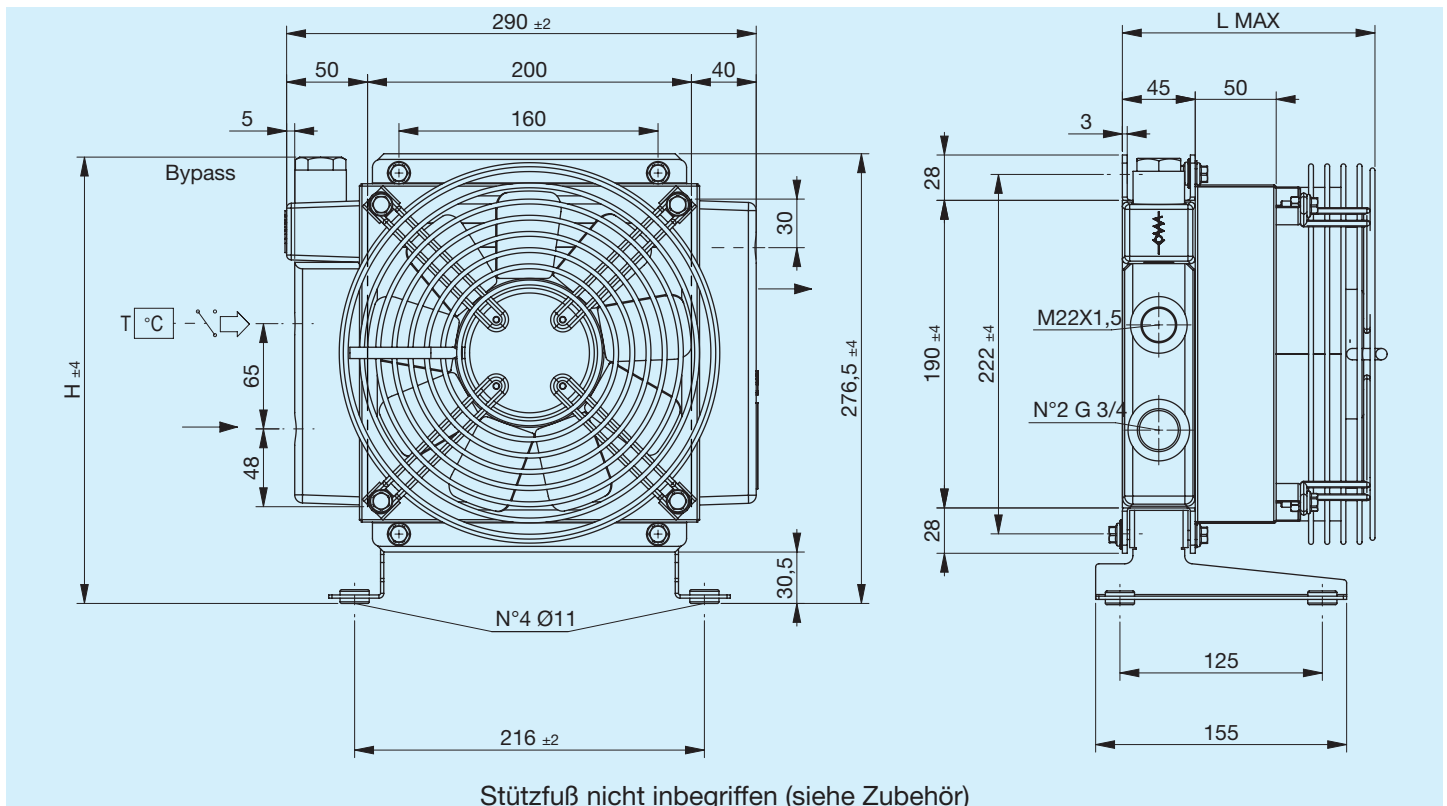


## Bypass-Ventile



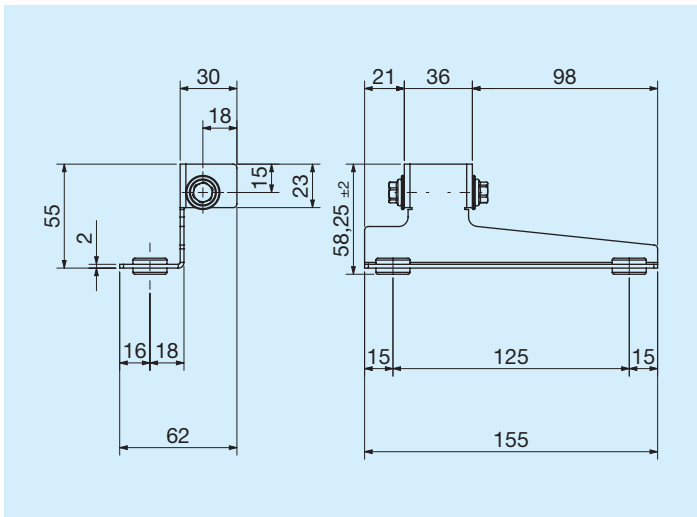
## Zeichenerklärung

A16	Tauschertyp
1E	1 Elektrolüfter
A	Ansaugung
S	Gebläse
AP	Verstärkte Ansaugung
SP	Verstärktes Gebläse
AX	Verstärkte Ansaugung
SX	Verstärktes Gebläse
12 V	Spannung für Elektrolüfter
24 V	Spannung für Elektrolüfter
T15 VT	Thermostat geregeltes Bypass-Ventil 3 bar 60°C
T15 VNR	Druck geregeltes Bypass-Ventil 4.5 bar

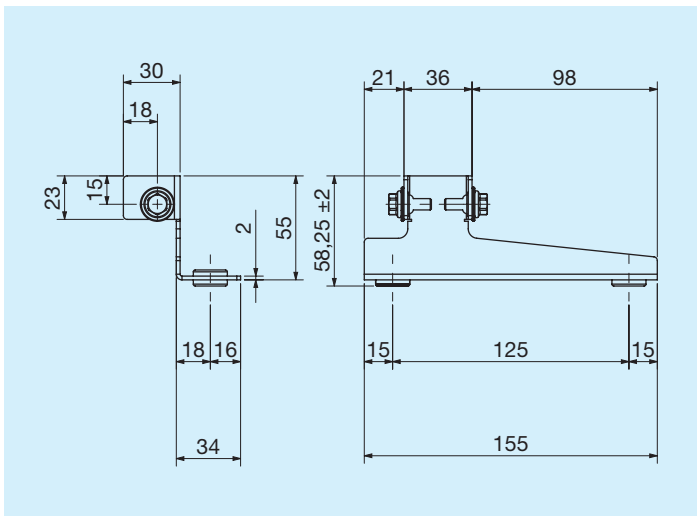


Code	Beschreibung	Ø Ventilator mm	Leistung W	Frequenz Hz	Drehzahl min <sup>-1</sup>	Schutz IP	Max. L mm	H mm	Gewicht kg	Kapazität l
FR633050031	A16 1EA 230V	200	78	50 60	2600 2900	44	156	276,5	3,7	1
FR633050032	A16 1ES 230V	200	78	50 60	2600 2900	44	156	276,5	3,7	1
FR633050021	A16 1EA 400V	200	70	50 60	2600 2900	44	156	276,5	3,7	1
FR633050022	A16 1ES 400V	200	70	50 60	2600 2900	44	156	276,5	3,7	1
FR633053131	A16 1EA 230V Bypass T15 V.T. 3 bar 60°C	200	78	50 60	2600 2900	44	156	276	3,7	1
FR633053132	A16 1ES 230V Bypass T15 V.T. 3 bar 60°C	200	78	50 60	2600 2900	44	156	276	3,7	1
FR633051031	A16 1EA 230V Bypass T15 VNR 4.5 bar	200	78	50 60	2600 2900	44	156	260	3,7	1
FR633051032	A16 1ES 230V Bypass T15 VNR 4.5 bar	200	78	50 60	2600 2900	44	156	260	3,7	1
FR633053121	A16 1EA 400V Bypass T15 V.T. 3 bar 60°C	200	70	50 60	2600 2900	44	156	276	3,7	1
FR633053122	A16 1ES 400V Bypass T15 V.T. 3 bar 60°C	200	70	50 60	2600 2900	44	156	276	3,7	1
FR633051021	A16 1EA 400V Bypass T15 VNR 4.5 bar	200	70	50 60	2600 2900	44	156	260	3,7	1
FR633051022	A16 1ES 400V Bypass T15 VNR 4.5 bar	200	70	50 60	2600 2900	44	156	260	3,7	1

## Linkseitiger Stützfuß

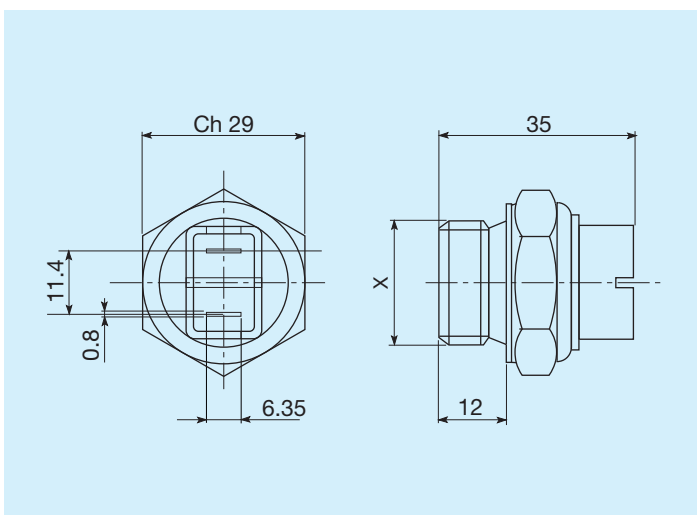


Code	
Linkseitiger Stützfuß	FR290000019R



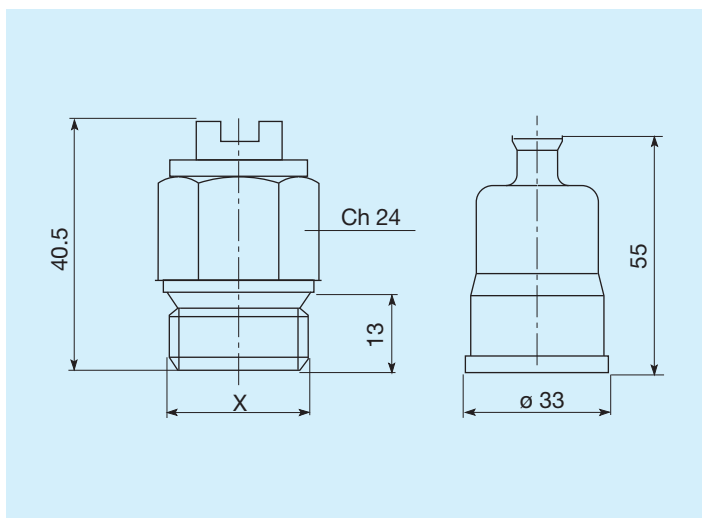
Code	
Rechtsseitiger Stützfuß	FR290000020R

## Thermostate



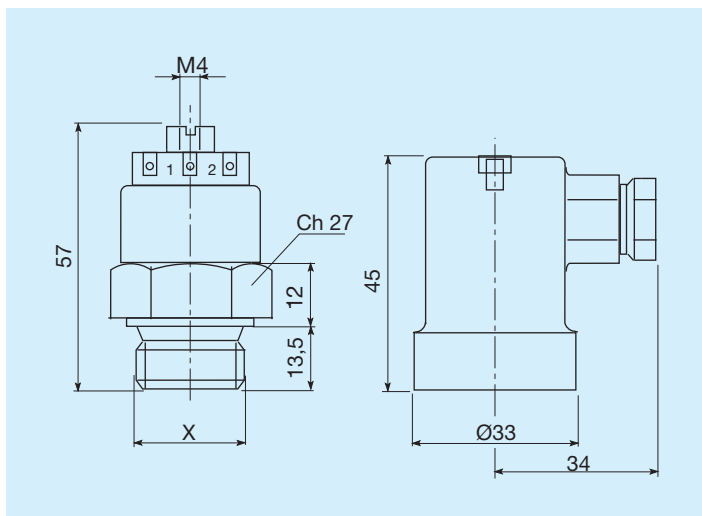
Schalttemperaturen C°	Gewinde	Code
45 - 35	M22 x 1,5	FR361104535R
60 - 50	M22 x 1,5	FR361106050R
80 - 70	M22 x 1,5	FR361108070R
82 - 68	M22 x 1,5	FR361108268R
85 - 76	M22 x 1,5	FR361108576R

## Thermostate mit Schutzart IP54



Schalttemperaturen C°	Gewinde	Code
45 - 35	M22 x 1,5	FR361124535R
50 - 40	M22 x 1,5	FR361125040R
60 - 50	M22 x 1,5	FR361126050R
70 - 60	M22 x 1,5	FR361127060R
80 - 70	M22 x 1,5	FR361128070R

## Thermostate mit Schutzart IP65



Schalttemperaturen C°	Gewinde	Code
45 - 35	M22 x 1,5	FR361154535R
47 - 36	M22 x 1,5	FR361155040R
60 - 50	M22 x 1,5	FR361156050R
80 - 70	M22 x 1,5	FR361158070R