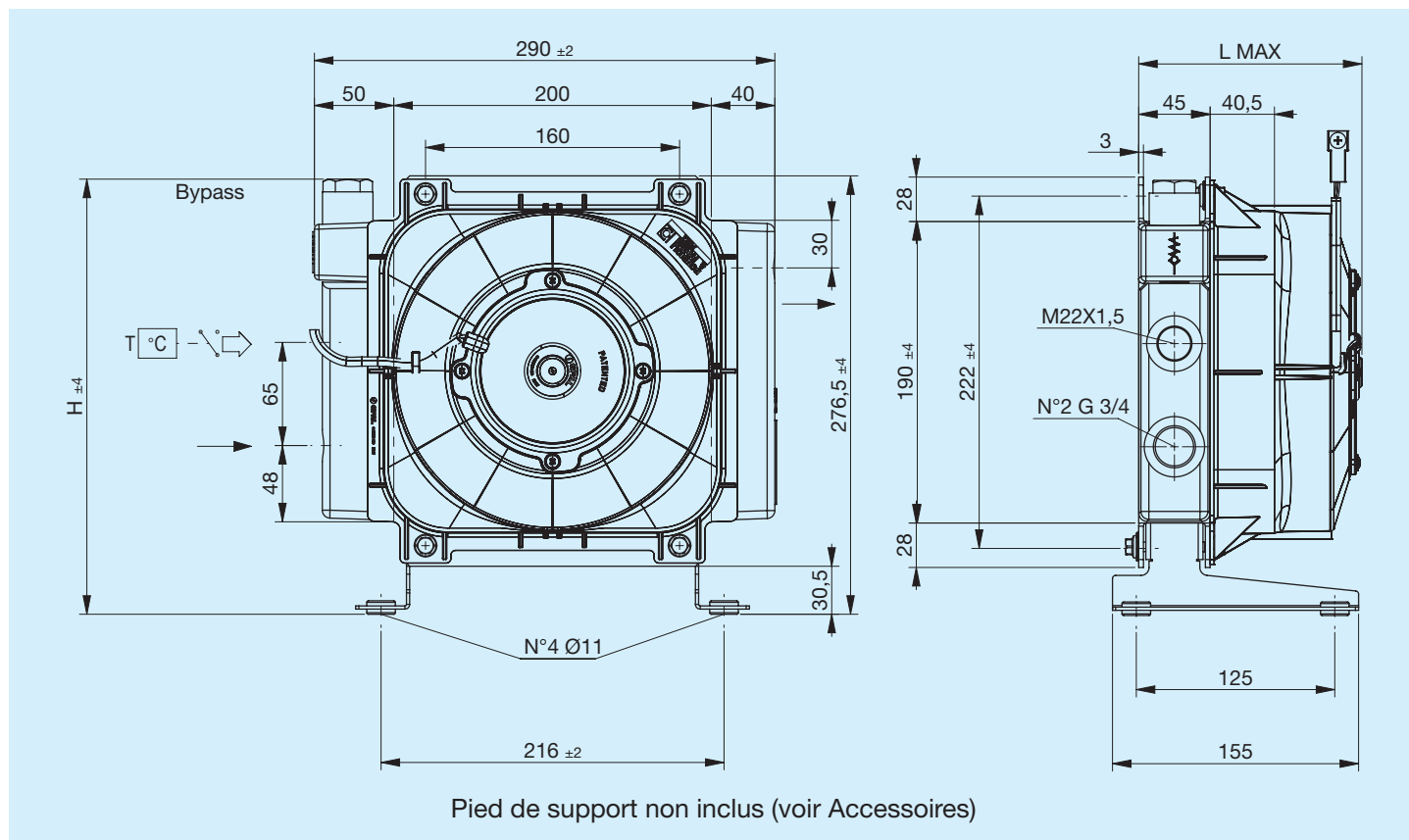


# A16

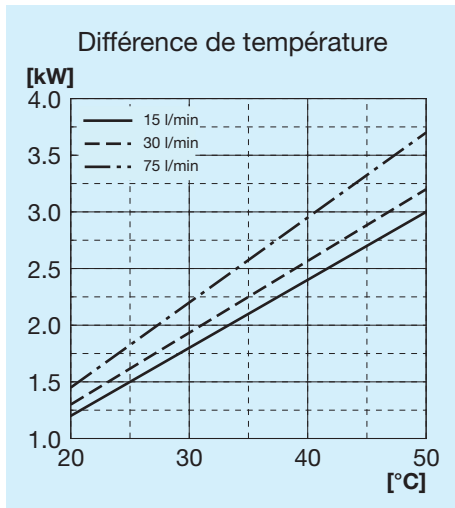


Avant toute utilisation, lire attentivement le document INSTRUCTIONS GÉNÉRALES  
D'UTILISATION DES ÉCHANGEURS DE CHALEUR

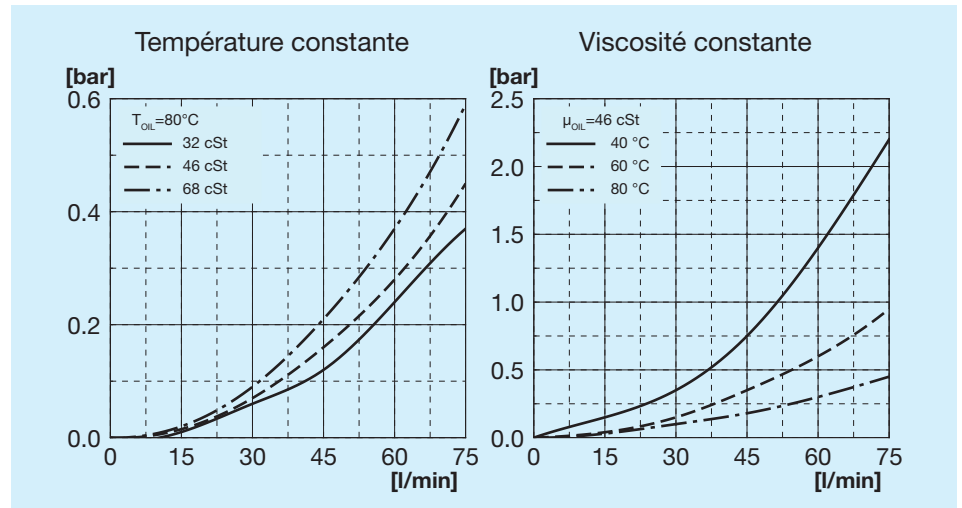


Code	Description	Ø Ventilateur mm	Débit d'air m³/h	Tension V	Intensité A	L Max mm	H mm	Poids kg	Capacité l
FR633050003	A16 1EAP 12 V	190	600	12	4.5	145	276.5	3.7	1
FR633050004	A16 1ESP 12 V	190	570	12	4.6	145	276.5	3.7	1
FR633050013	A16 1EAP 24 V	190	650	24	2.9	145	276.5	3.7	1
FR633050014	A16 1ESP 24 V	190	640	24	2.7	145	276.5	3.7	1
FR633051003	A16 1EAP 12 V bipasse T15 VNR 4,5 bars	190	600	12	4.5	145	258	3.7	1
FR633051004	A16 1ESP 12 V bipasse T15 VNR 4,5 bars	190	570	12	4.6	145	258	3.7	1
FR633053103	A16 1EAP 12 V bipasse T15 V.T. 3 bars 60°C	190	600	12	4.5	145	274	3.7	1
FR633053104	A16 1ESP 12 V bipasse T15 V.T. 3 bars 60°C	190	570	12	4.6	145	274	3.7	1
FR633051013	A16 1EAP 24 V bipasse T15 VNR 4,5 bars	190	650	24	2.9	145	258	3.7	1
FR633051014	A16 1ESP 24 V bipasse T15 VNR 4,5 bars	190	640	24	2.7	145	258	3.7	1
FR633053113	A16 1EAP 24 V bipasse T15 V.T. 3 bars 60°C	190	650	24	2.9	145	274	3.7	1
FR633053114	A16 1ESP 24 V bipasse T15 V.T. 3 bars 60°C	190	640	24	2.7	145	274	3.7	1

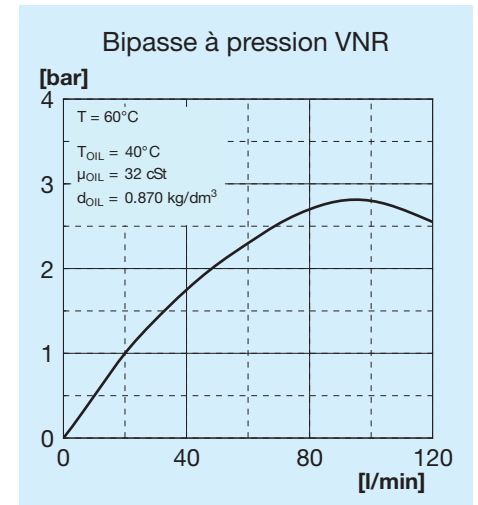
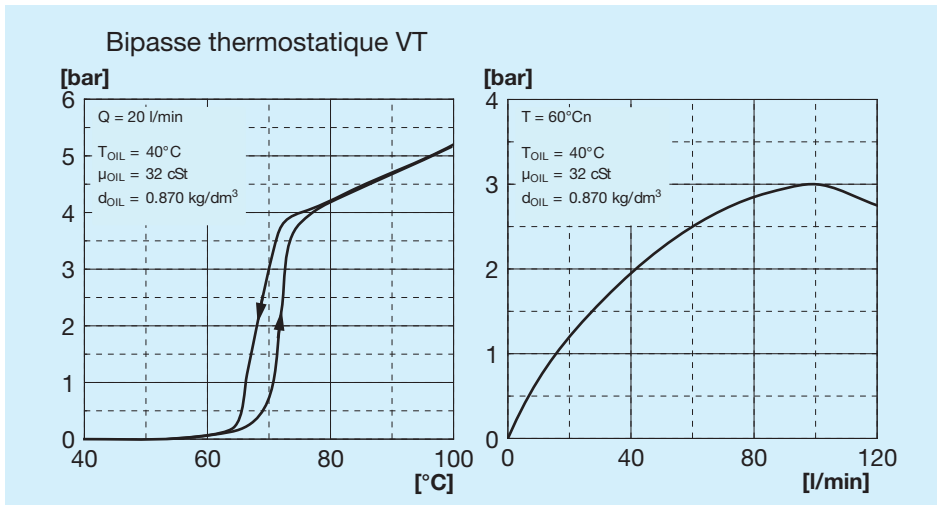
## Puissance thermique



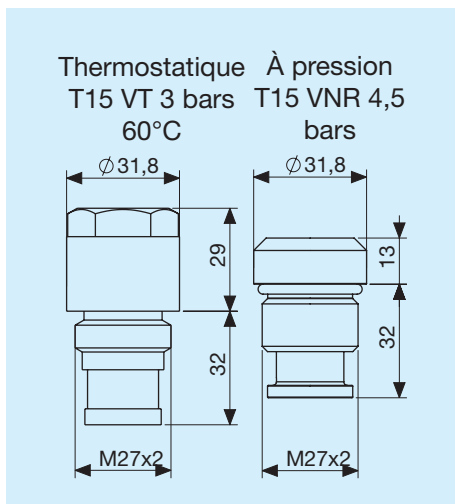
## Perte de charge au passage du radiateur



## Perte de charge au passage du bipasse

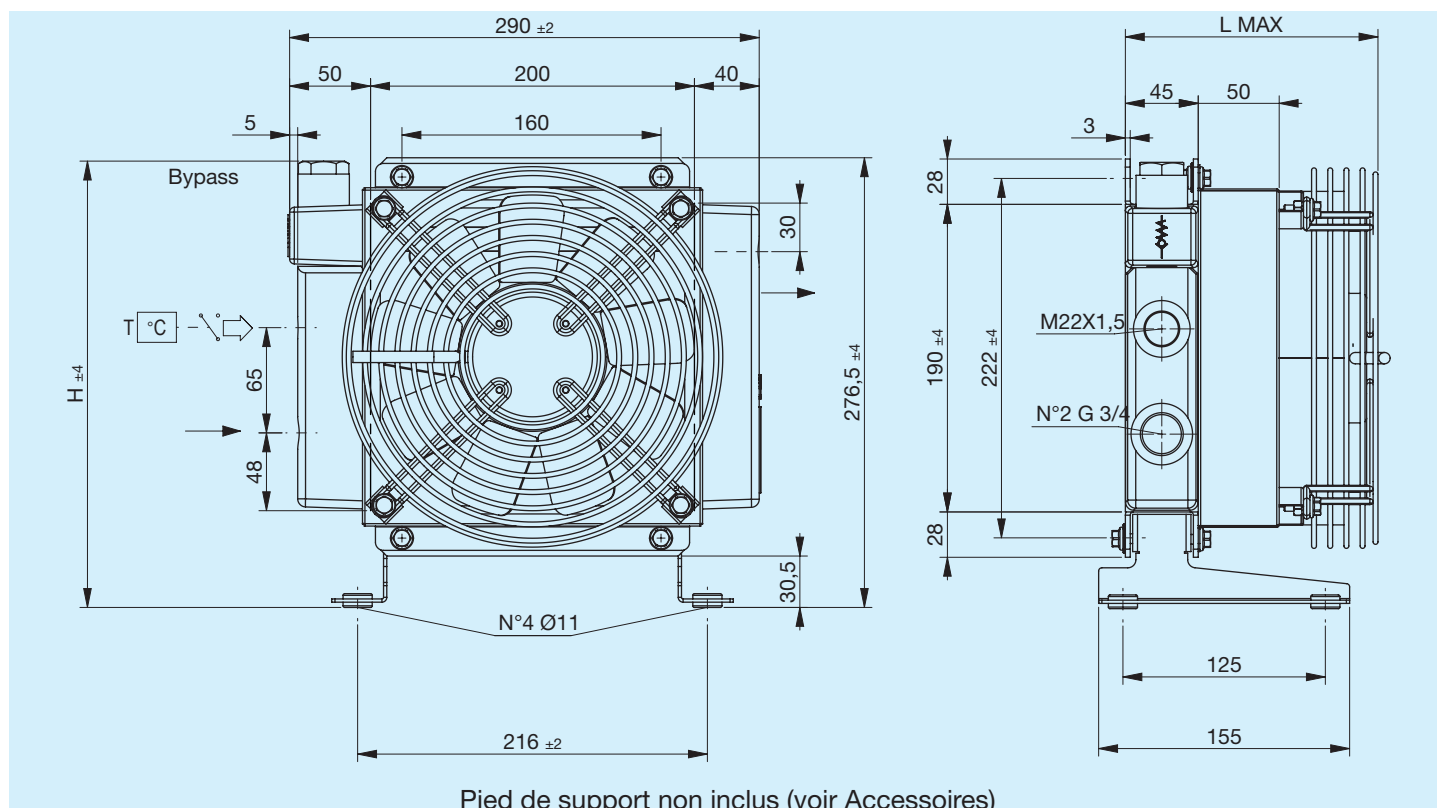


## Vannes de bipasse



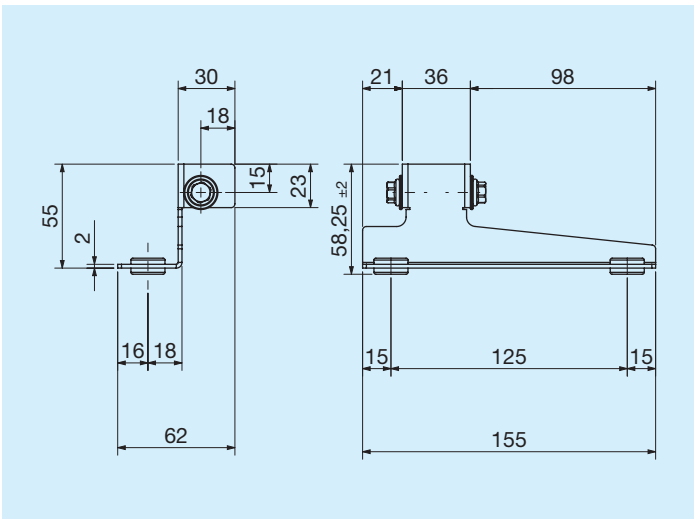
## Légende

A16	Type d'échangeur
1E	1 Électroventilateur
A	Aspirant
S	Soufflant
AP	Aspirant de grande puissance
SP	Soufflant de grande puissance
AX	Aspirant de très grande puissance
SX	Soufflant de très grande puissance
12 V	Tension de l'électroventilateur
24 V	Tension de l'électroventilateur
T15 VT	Vanne de bipasse thermostatique 3 bars 60°C
T15 VNR	Vanne de bipasse à pression 4,5 bars

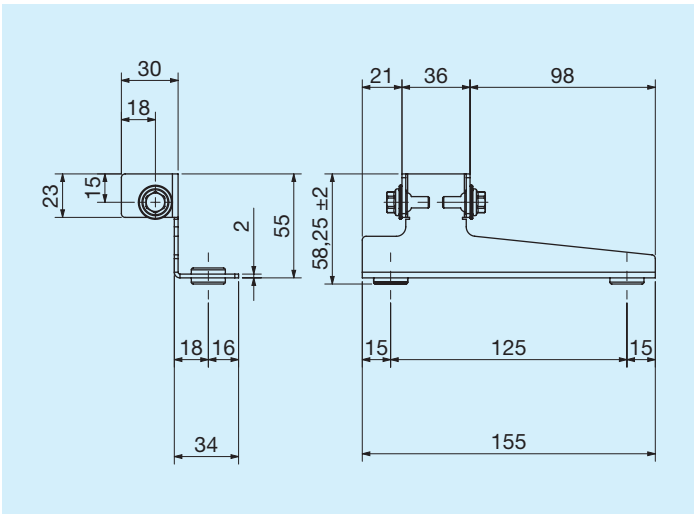


Code	Description	Ø Ventilateur mm	Puissance W	Fréquence Hz	Vitesse min <sup>-1</sup>	Pro-tection IP	L Max mm	H mm	Poids kg	Capacité l
FR633050031	A16 1EA 230 V	200	78	50 60	2600 2900	44	156	276,5	3,7	1
FR633050032	A16 1ES 230 V	200	78	50 60	2600 2900	44	156	276,5	3,7	1
FR633050021	A16 1EA 400 V	200	70	50 60	2600 2900	44	156	276,5	3,7	1
FR633050022	A16 1ES 400 V	200	70	50 60	2600 2900	44	156	276,5	3,7	1
FR633053131	A16 1EA 230 V bipasse T15 V.T. 3 bars 60°C	200	78	50 60	2600 2900	44	156	276	3,7	1
FR633053132	A16 1ES 230 V bipasse T15 V.T. 3 bars 60°C	200	78	50 60	2600 2900	44	156	276	3,7	1
FR633051031	A16 1EA 230 V bipasse T15 VNR 4,5 bars	200	78	50 60	2600 2900	44	156	260	3,7	1
FR633051032	A16 1ES 230 V bipasse T15 VNR 4,5 bars	200	78	50 60	2600 2900	44	156	260	3,7	1
FR633053121	A16 1EA 400 V bipasse T15 V.T. 3 bars 60°C	200	70	50 60	2600 2900	44	156	276	3,7	1
FR633053122	A16 1ES 400 V bipasse T15 V.T. 3 bars 60°C	200	70	50 60	2600 2900	44	156	276	3,7	1
FR633051021	A16 1EA 400 V bipasse T15 VNR 4,5 bars	200	70	50 60	2600 2900	44	156	260	3,7	1
FR633051022	A16 1ES 400 V bipasse T15 VNR 4,5 bars	200	70	50 60	2600 2900	44	156	260	3,7	1

## Pied de support gauche

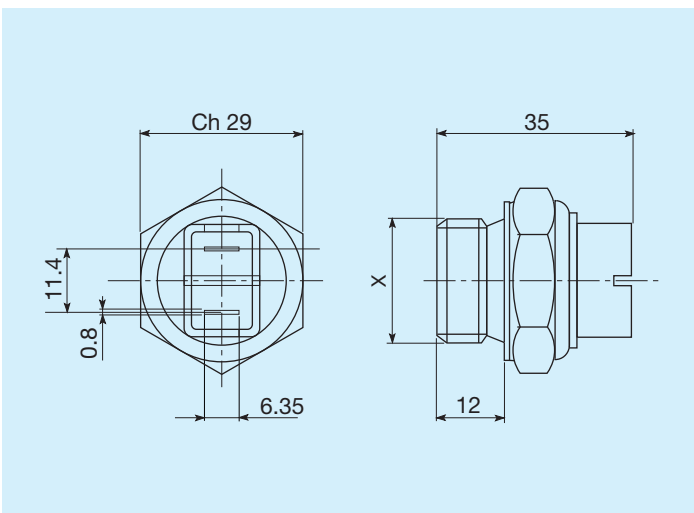


	Code
Pied de support gauche	FR290000019R



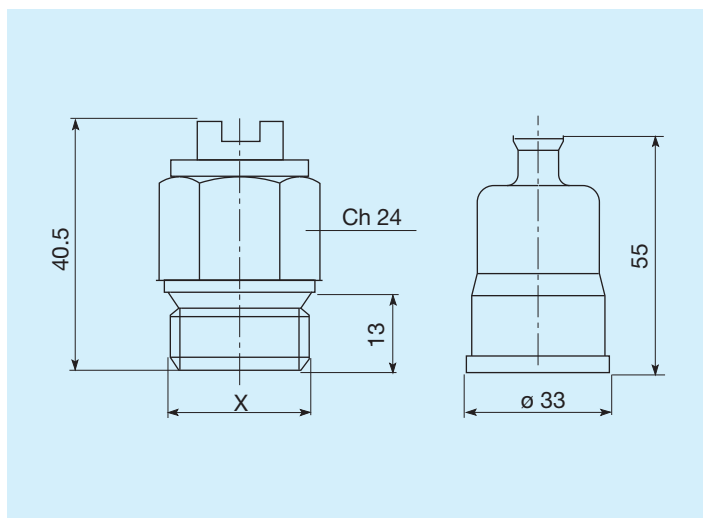
	Code
Pied de support droit	FR290000020R

## Thermostats



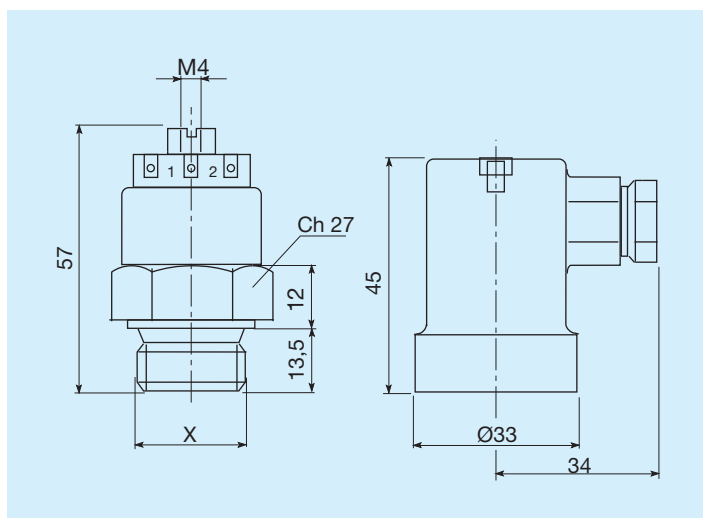
Températures d'intervention C°	Filetage	Code
45 - 35	M22x1,5	FR361104535R
60 - 50	M22x1,5	FR361106050R
80 - 70	M22x1,5	FR361108070R
82 - 68	M22x1,5	FR361108268R
85 - 76	M22x1,5	FR361108576R

## Thermostats protégés IP54



Températures d'intervention C°	Filetage	Code
45 - 35	M22x1,5	FR361124535R
50 - 40	M22x1,5	FR361125040R
60 - 50	M22x1,5	FR361126050R
70 - 60	M22x1,5	FR361127060R
80 - 70	M22x1,5	FR361128070R

## Thermostats protégés IP65



Températures d'intervention C°	Filetage	Code
45 - 35	M22x1,5	FR361154535R
47 - 36	M22x1,5	FR361155040R
60 - 50	M22x1,5	FR361156050R
80 - 70	M22x1,5	FR361158070R