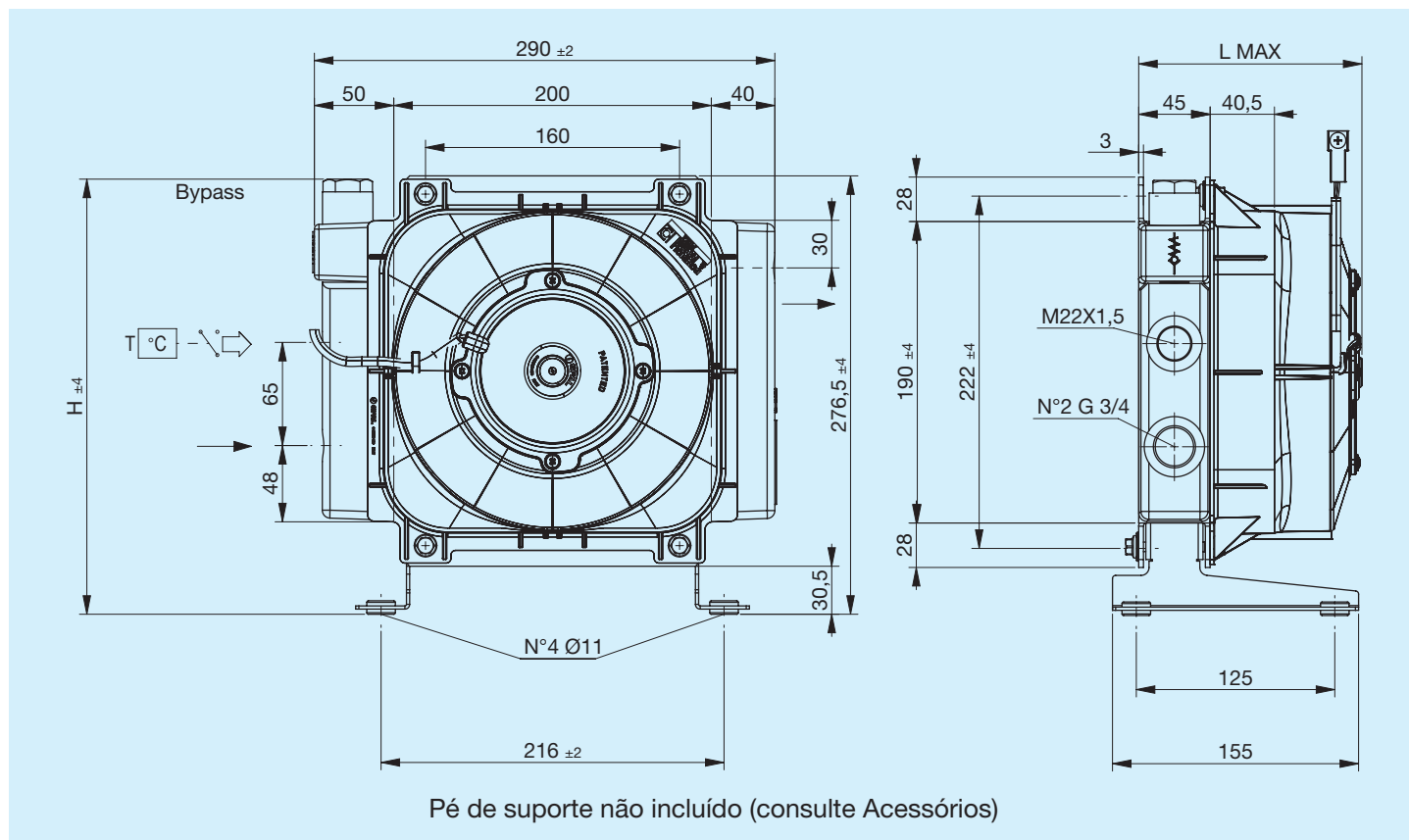


A16

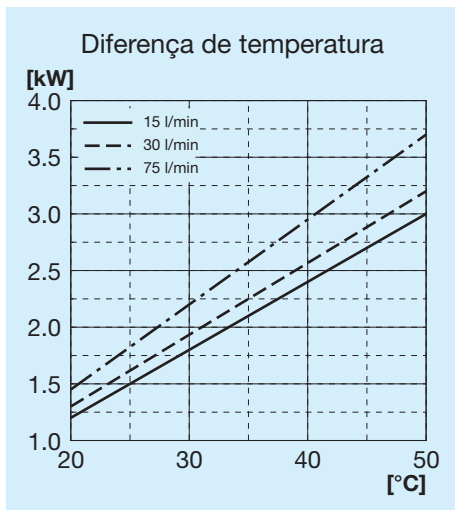


Antes de iniciar a utilização, leia atentamente o documento INSTRUÇÕES GERAIS DE USO PARA PERMUTADORES DE CALOR

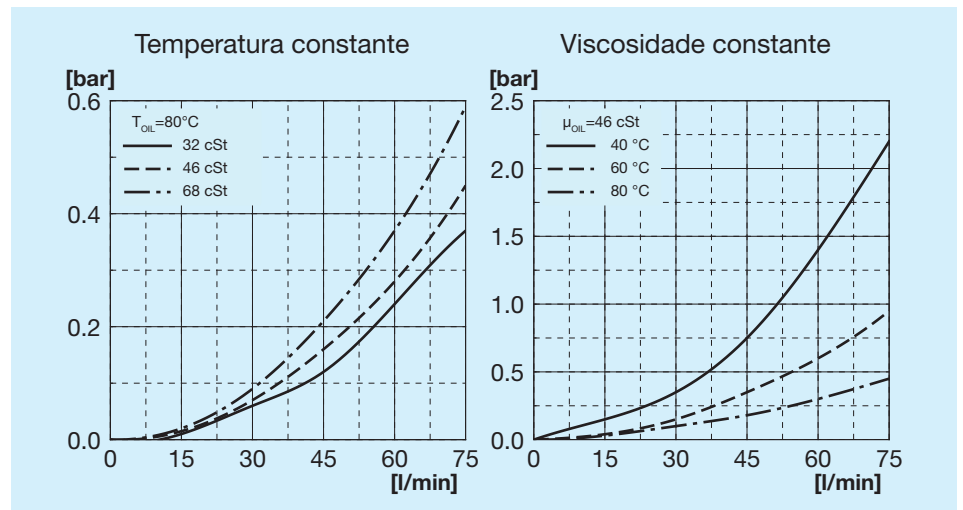


Código	Descrição	Ø Ventilador mm	Caudal de ar m³/h	Tensão V	Corrente A	L Máx mm	H mm	Massa Kg	Capacidade l
FR633050003	A16 1EAP 12V	190	600	12	4.5	145	276.5	3.7	1
FR633050004	A16 1ESP 12V	190	570	12	4.6	145	276.5	3.7	1
FR633050013	A16 1EAP 24V	190	650	24	2.9	145	276.5	3.7	1
FR633050014	A16 1ESP 24V	190	640	24	2.7	145	276.5	3.7	1
FR633051003	A16 1EAP 12V bypass T15 VNR 4.5 bar	190	600	12	4.5	145	258	3.7	1
FR633051004	A16 1ESP 12V bypass T15 VNR 4.5 bar	190	570	12	4.6	145	258	3.7	1
FR633053103	A16 1EAP 12V bypass T15 V.T. 3 bar 60°C	190	600	12	4.5	145	274	3.7	1
FR633053104	A16 1ESP 12V bypass T15 V.T. 3 bar 60°C	190	570	12	4.6	145	274	3.7	1
FR633051013	A16 1EAP 24V bypass T15 VNR 4.5 bar	190	650	24	2.9	145	258	3.7	1
FR633051014	A16 1ESP 24V bypass T15 VNR 4.5 bar	190	640	24	2.7	145	258	3.7	1
FR633053113	A16 1EAP 24V bypass T15 V.T. 3 bar 60°C	190	650	24	2.9	145	274	3.7	1
FR633053114	A16 1ESP 24V bypass T15 V.T. 3 bar 60°C	190	640	24	2.7	145	274	3.7	1

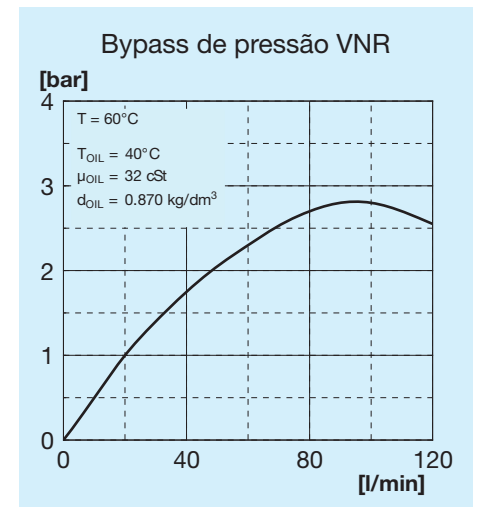
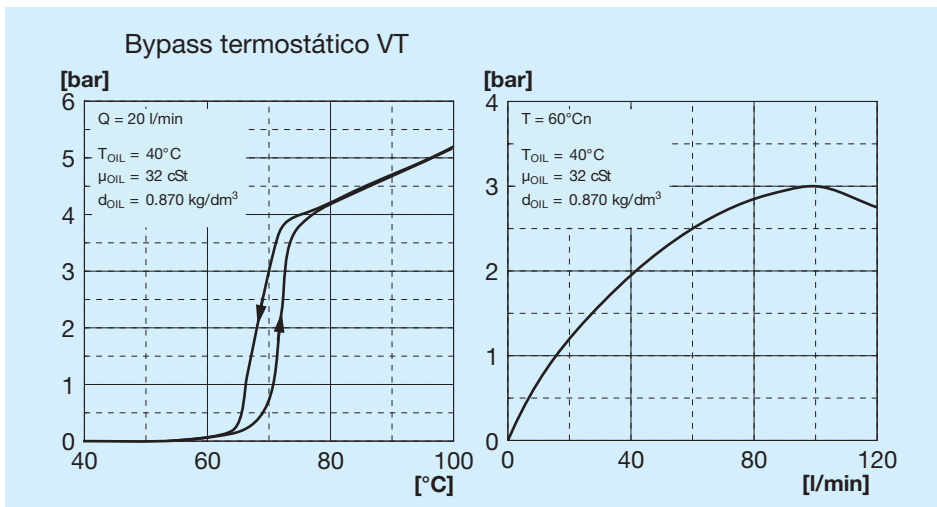
Potência térmica



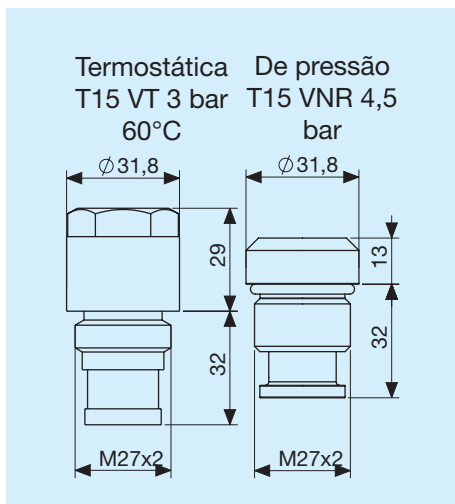
Perda de carga passagem no radiador



Perda de carga passagem bypass



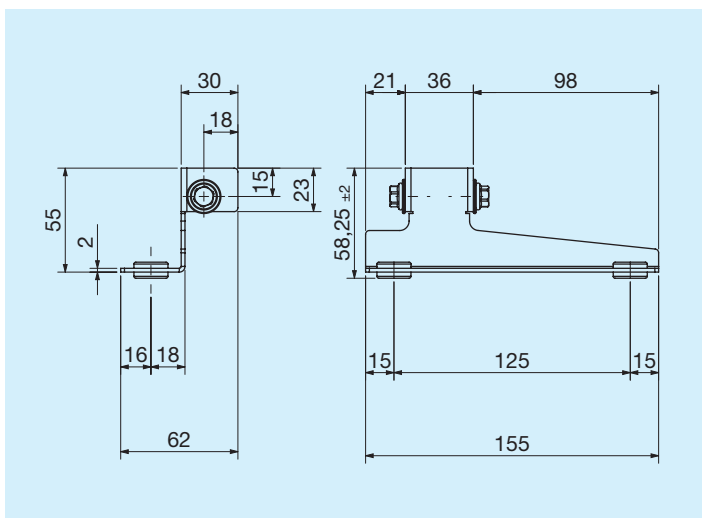
Válvula bypass



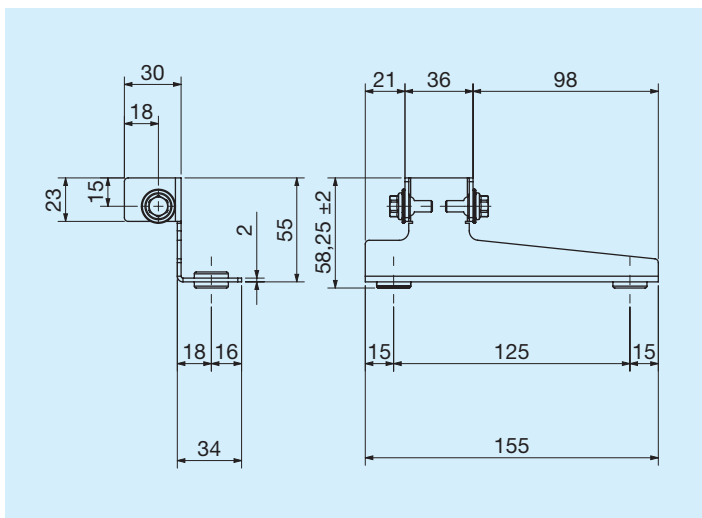
Legenda

A16	Tipo de permutador
1E	1 Ventilador elétrico
A	Aspirante
S	Soprador
AP	Aspirante potencializado
SP	Soprador potencializado
AX	Aspirante superpotencializado
SX	Soprador supertencializado
12V	Tensão do ventilador elétrico
24V	Tensão do ventilador elétrico
T15 VT	Válvula bypass termostática 3 bar 60°C
T15 VNR	Válvula bypass de pressão 4,5 bar

Pé de suporte esquerdo

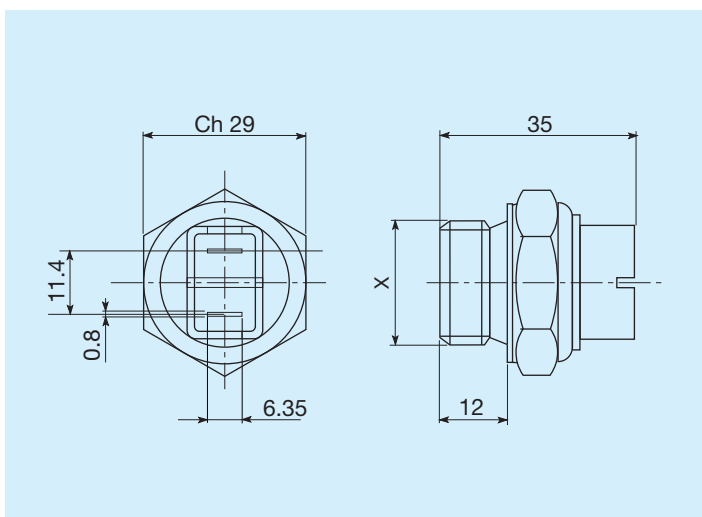


	Código
Pé de suporte esquerdo	FR290000019R



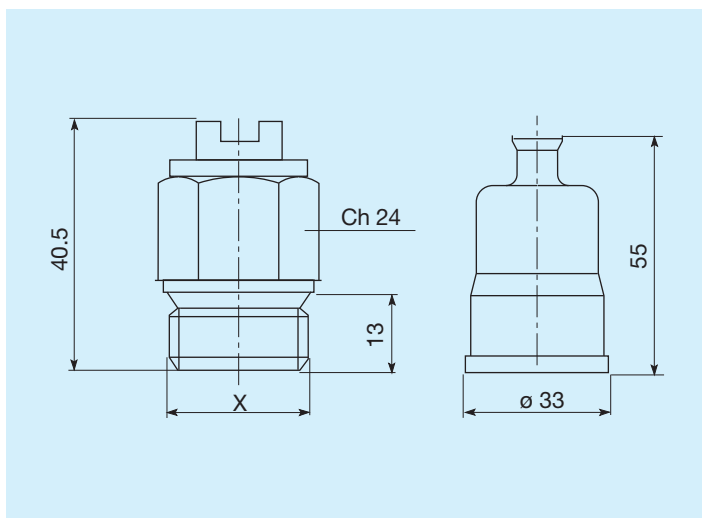
	Código
Pé de suporte direito	FR290000020R

Termostato



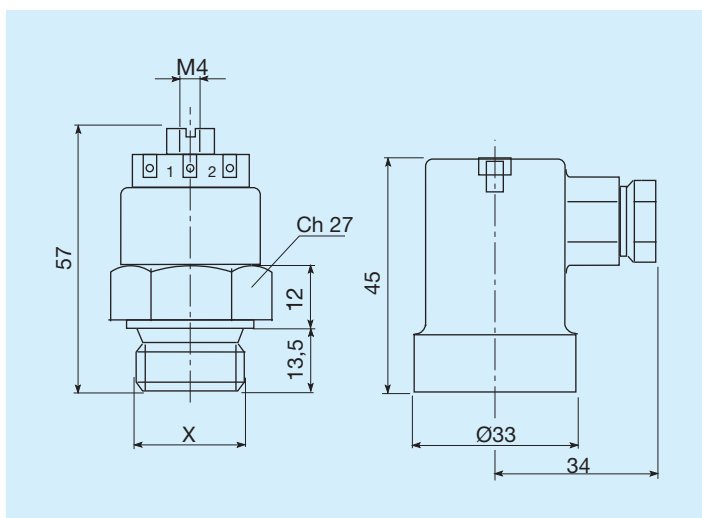
Temperaturas de intervenção C°	Roscagem	Código
45 - 35	M22x1,5	FR361104535R
60 - 50	M22x1,5	FR361106050R
80 - 70	M22x1,5	FR361108070R
82 - 68	M22x1,5	FR361108268R
85 - 76	M22x1,5	FR361108576R

Termostatos protegidos IP54



Temperaturas de intervenção C°	Roscagem	Código
45 - 35	M22x1,5	FR361124535R
50 - 40	M22x1,5	FR361125040R
60 - 50	M22x1,5	FR361126050R
70 - 60	M22x1,5	FR361127060R
80 - 70	M22x1,5	FR361128070R

Termostatos protegidos IP65



Temperaturas de intervenção C°	Roscagem	Código
45 - 35	M22x1,5	FR361154535R
47 - 36	M22x1,5	FR361155040R
60 - 50	M22x1,5	FR361156050R
80 - 70	M22x1,5	FR361158070R