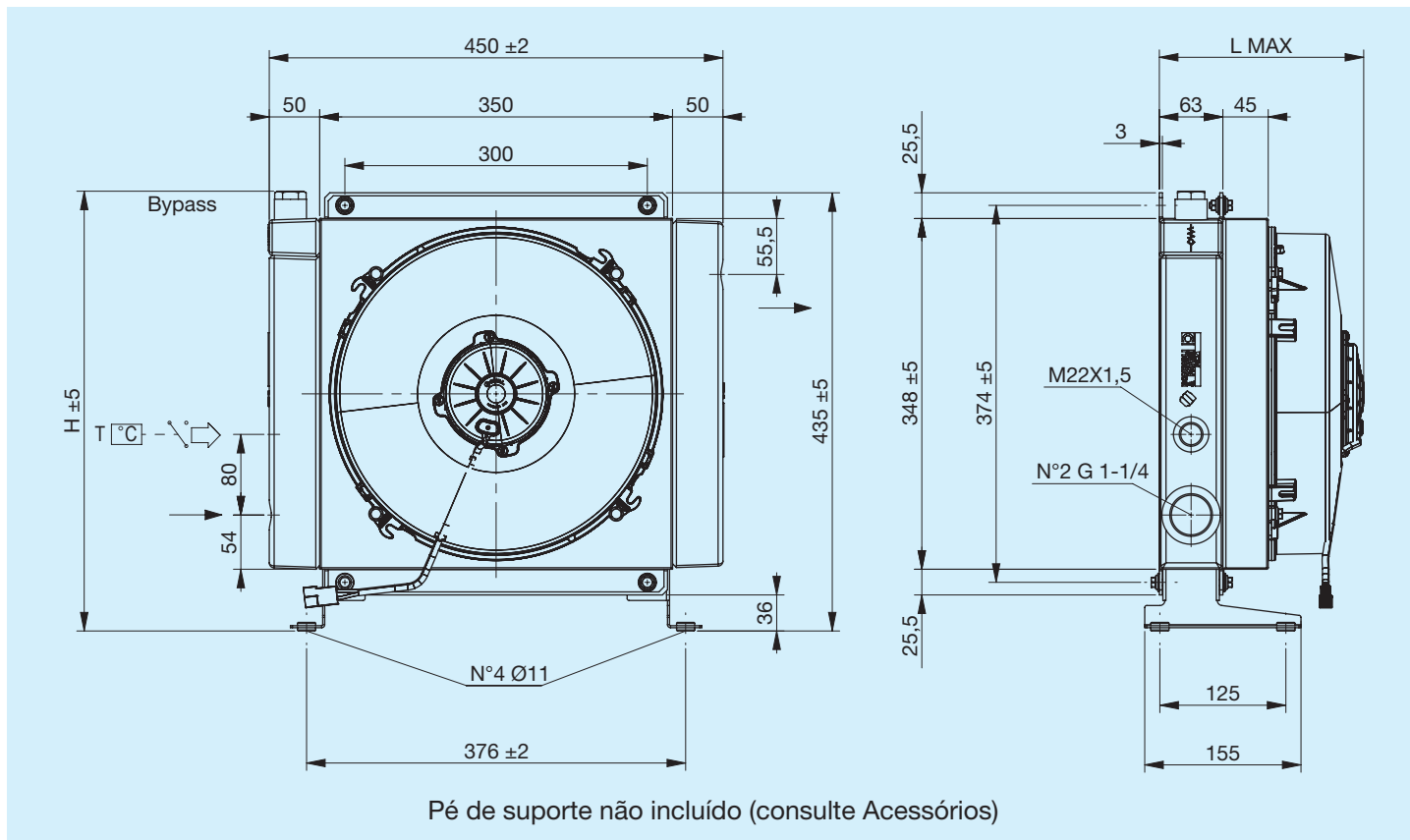


A46

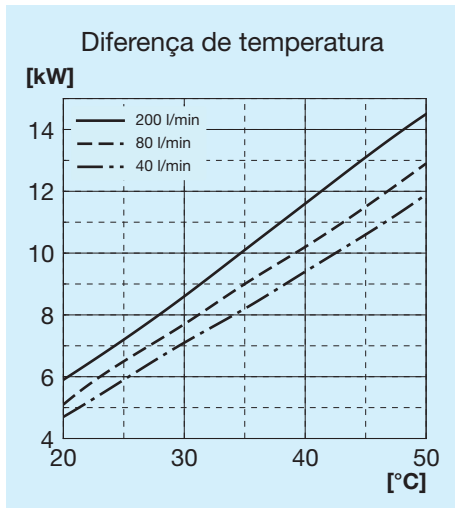


Antes de iniciar a utilização, leia atentamente o documento INSTRUÇÕES GERAIS DE USO PARA PERMUTADORES DE CALOR

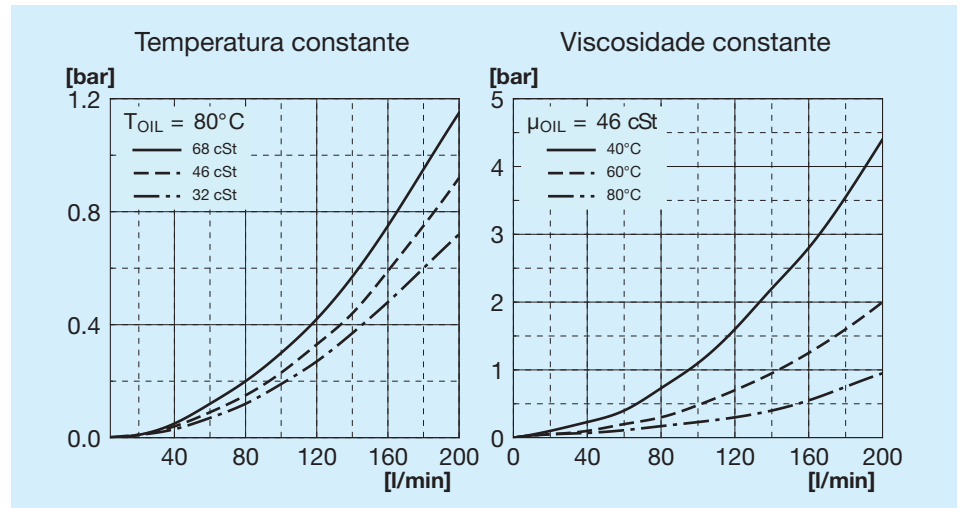


Código	Descrição	Ventilador mm	Caudal de ar m³/h	Tensão V	Corrente A	L Máx mm	H mm	Massa Kg	Capacidade l
FR633203105	A46 1EAX 12V bypass T15 V.T. 3 bar 60°C	305	2150	12	16.1	210	436	13.5	4
FR633203106	A46 1ESX 12V bypass T15 V.T. 3 bar 60°C	305	2080	12	15.9	210	436	13.5	4
FR633201005	A46 1EAX 12V bypass T15 VNR 4.5 bar	305	2150	12	16.1	210	420	13.5	4
FR633201006	A46 1ESX 12V bypass T15 VNR 4.5 bar	305	2080	12	15.9	210	420	13.5	4
FR633203115	A46 1EAX 24V bypass T15 V.T. 3 bar 60°C	305	2340	24	8.4	210	436	13.5	4
FR633203116	A46 1ESX 24V bypass T15 V.T. 3 bar 60°C	305	2210	24	8.1	210	436	13.5	4
FR633201015	A46 1EAX 24V bypass T15 VNR 4.5 bar	305	2340	24	8.4	210	420	13.5	4
FR633201016	A46 1ESX 24V bypass T15 VNR 4.5 bar	305	2210	24	8.1	210	420	13.5	4
FR633200003	A46 1EAP 12V	305	1610	12	10.6	180	435	12.5	4
FR633200004	A46 1ESP 12V	305	1470	12	9.3	180	435	12.5	4
FR633200005	A46 1EAX 12V	305	2150	12	16.1	210	435	13.5	4
FR633200006	A46 1ESX 12V	305	2080	12	15.9	210	435	13.5	4
FR633200013	A46 1EAP 24V	305	1580	24	4.9	180	435	12.5	4
FR633200014	A46 1ESP 24V	305	2060	24	6	180	435	12.5	4
FR633200015	A46 1EAX 24V	305	2340	24	8.4	210	435	13.5	4
FR633200016	A46 1ESX 24V	305	2210	24	8.1	210	435	13.5	4

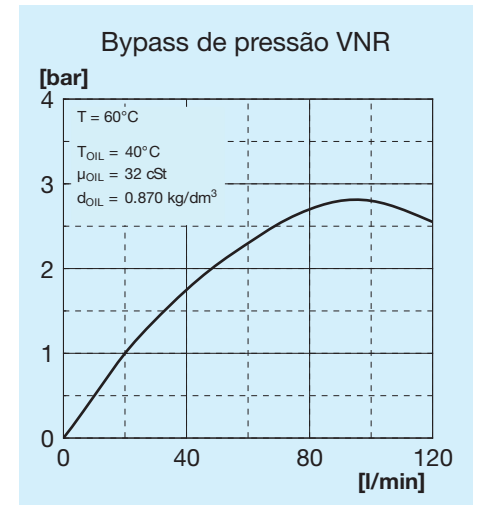
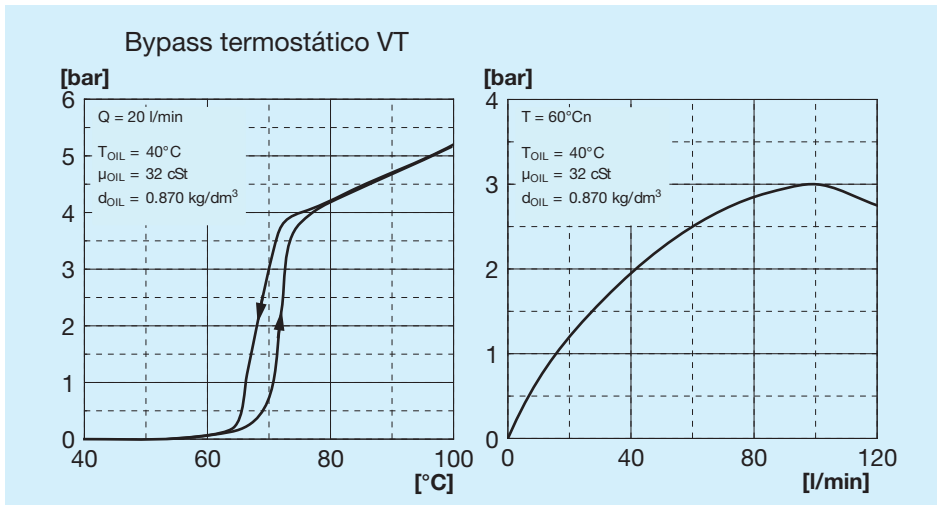
Potência térmica



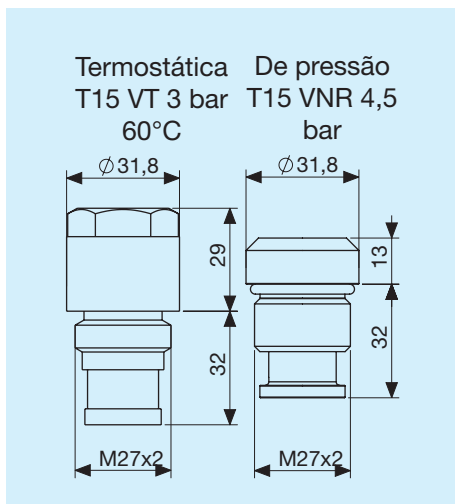
Perda de carga passagem no radiador



Perda de carga passagem bypass

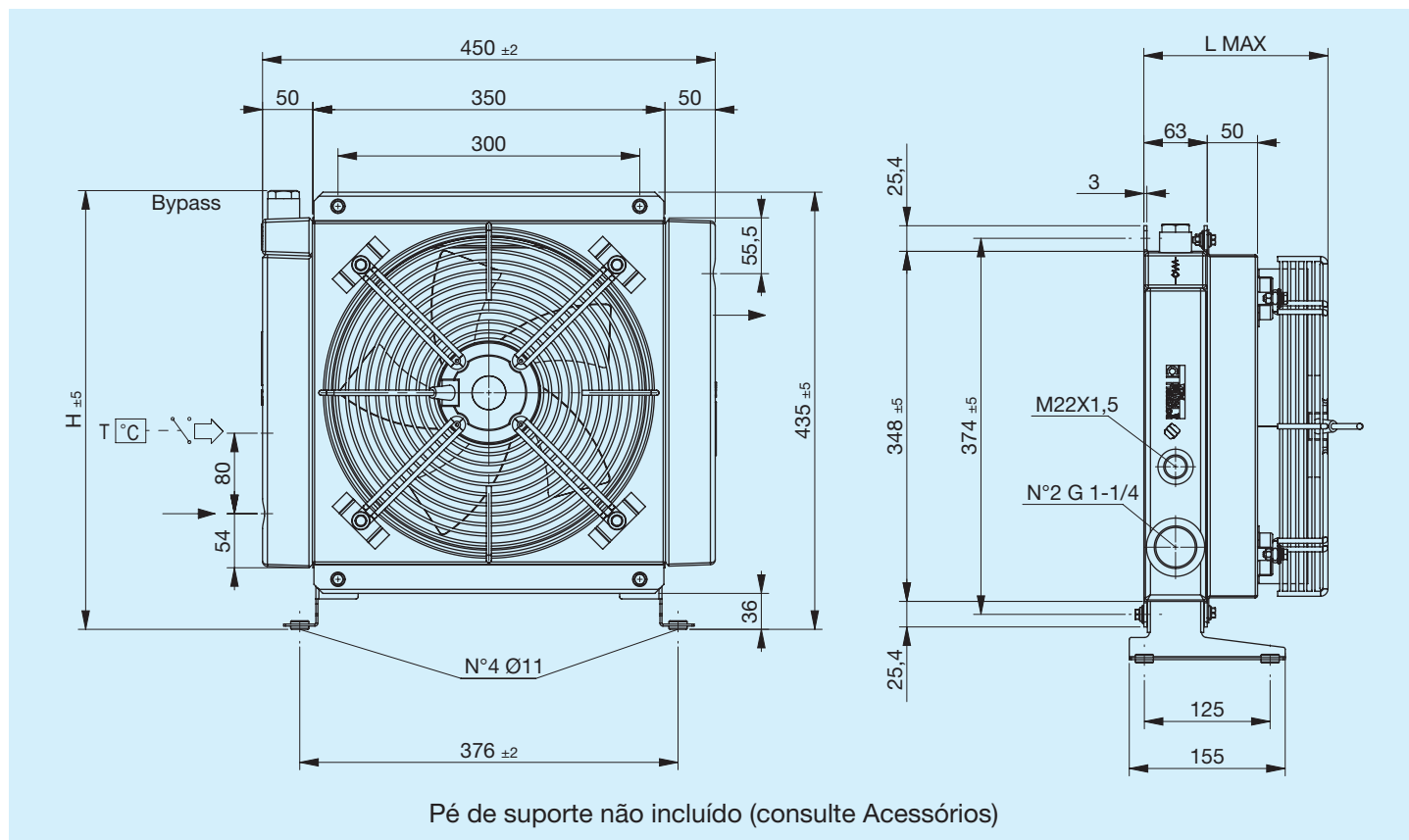


Válvula bypass



Legenda

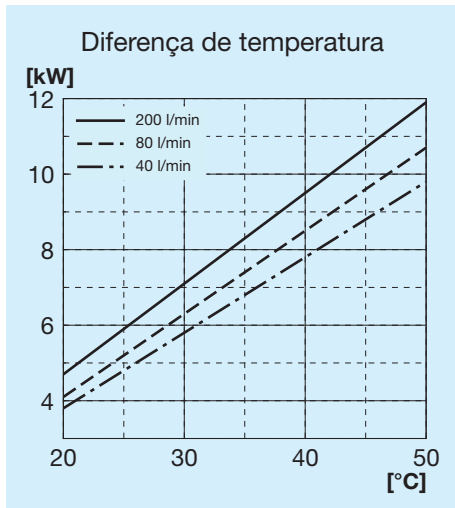
A46	Tipo de permutador
1E	1 Ventilador elétrico
A	Aspirante
S	Soprador
AP	Aspirante potencializado
SP	Soprador potencializado
AX	Aspirante superpotencializado
SX	Soprador supertencializado
12V	Tensão do ventilador elétrico
24V	Tensão do ventilador elétrico
T15 VT	Válvula bypass termostática 3 bar 60°C
T15 VNR	Válvula bypass de pressão 4,5 bar



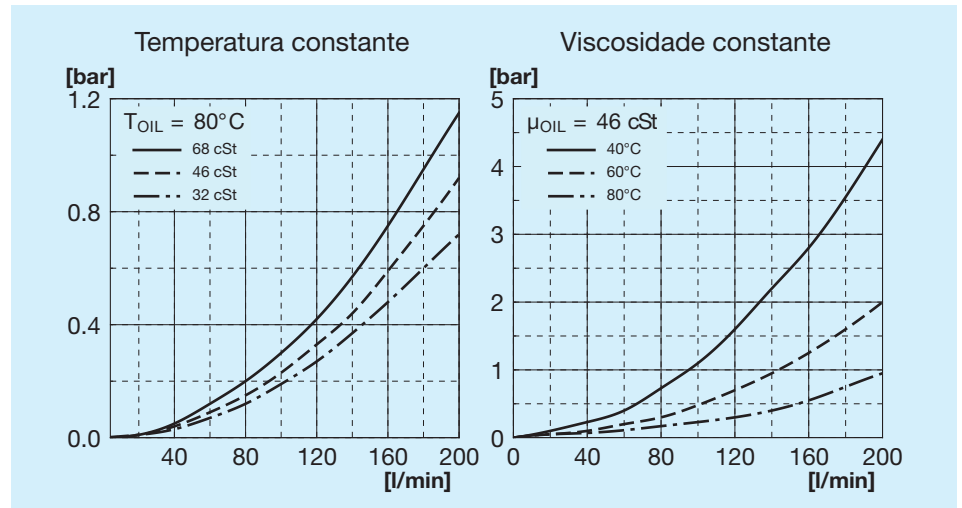
Pé de suporte não incluído (consulte Acessórios)

Código	Descrição	Ventila- dor mm	Potência W	Fre- quência Hz	Velocida- de min- ¹	Proteção IP	L Máx mm	H mm	Massa Kg	Capaci- dade l
FR633203131	A46 1EA 230V bypass T15 V.T. 3 bar 60°C	300	350	50 60	2700 3000	44	183	436	16	4
FR633203132	A46 1ES 230V bypass T15 V.T. 3 bar 60°C	300	350	50 60	2700 3000	44	183	436	16	4
FR633201031	A46 1EA 230V bypass T15 VNR 4.5 bar	300	350	50 60	2700 3000	44	183	420	16	4
FR633201032	A46 1ES 230V bypass T15 VNR 4.5 bar	300	350	50 60	2700 3000	44	183	420	16	4
FR633203121	A46 1EA 400V bypass T15 V.T. 3 bar 60°C	300	300	50 60	2580 2750	44	183	436	16	4
FR633203122	A46 1ES 400V bypass T15 V.T. 3 bar 60°C	300	300	50 60	2580 2750	44	183	436	16	4
FR633201021	A46 1EA 400V bypass T15 VNR 4.5 bar	300	300	50 60	2580 2750	44	183	420	16	4
FR633201022	A46 1ES 400V bypass T15 VNR 4.5 bar	300	300	50 60	2580 2750	44	183	420	16	4
FR633200031	A46 1EA 230V	300	350	50 60	2700 3000	44	183	435	16	4
FR633200032	A46 1ES 230V	300	350	50 60	2700 3000	44	183	435	16	4
FR633200021	A46 1EA 400V	300	300	50 60	2580 2750	44	183	435	16	4
FR633200022	A46 1ES 400V	300	300	50 60	2580 2750	44	183	435	16	4

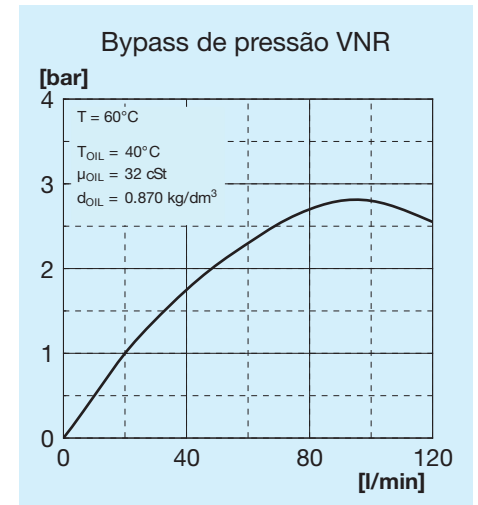
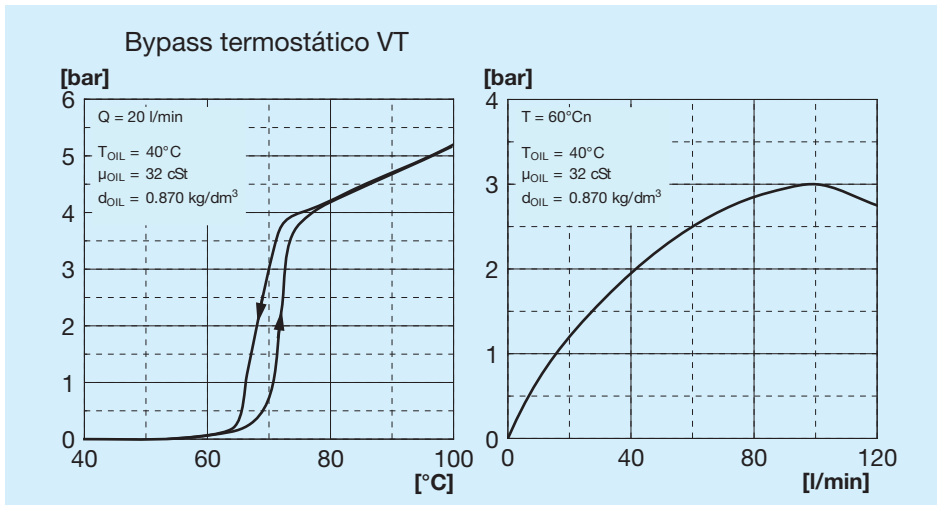
Potência térmica



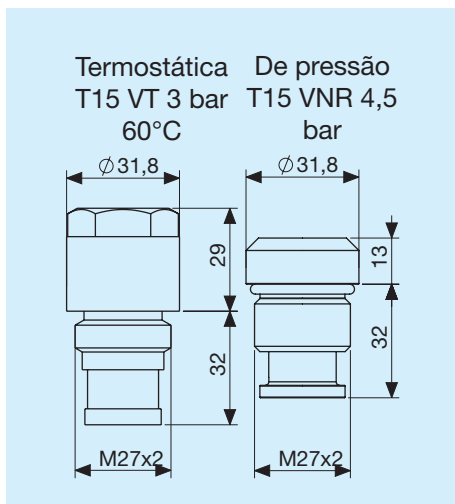
Perda de carga passagem no radiador



Perda de carga passagem bypass

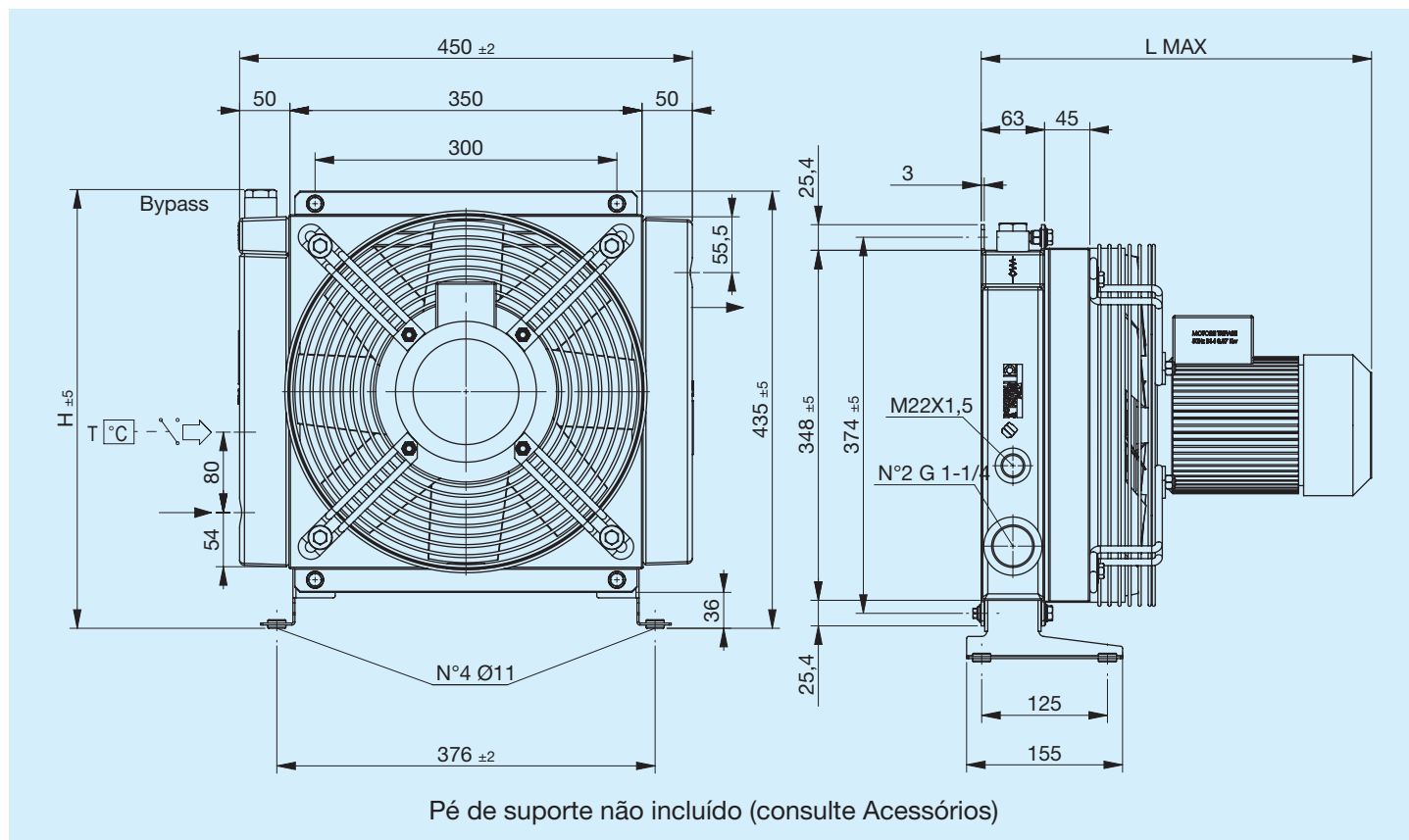


Válvula bypass



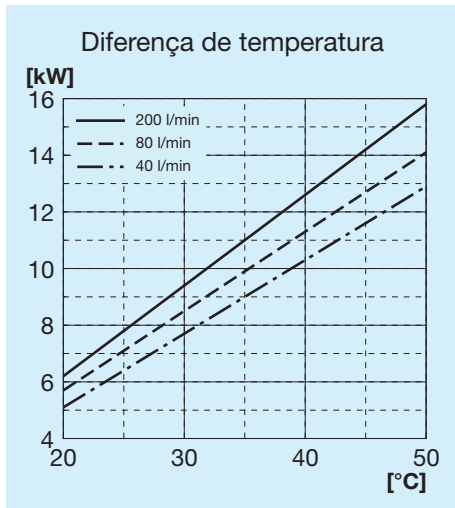
Legenda

A46	Tipo de permutador
1E	1 Ventilador elétrico
A	Aspirante
S	Soprador
230V	Tensão do ventilador elétrico
400V	Tensão do ventilador elétrico
T15 VT	Válvula bypass termostática 3 bar 60°C
T15 VNR	Válvula bypass de pressão 4,5 bar

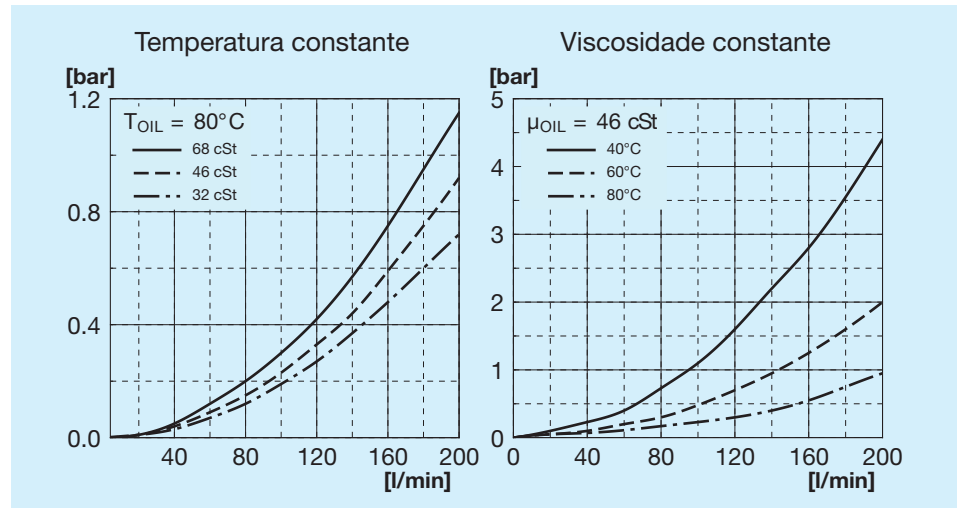


Código	Descrição	Ventila- dor mm	Potência W	Fre- quência Hz	Velocida- de min ⁻¹	Proteção IP	L Máx mm	H mm	Massa Kg	Capaci- dade l
FR633203141	A46 1EA 230V-B14 bypass T15 V.T. 3 bar 60°C	340	370	50	2790	65	388	436	20.5	4
FR633203142	A46 1ES 230V-B14 bypass T15 V.T. 3 bar 60°C	340	370	50	2790	65	388	436	20,5	4
FR633201041	A46 1EA 230V-B14 bypass T15 VNR 4,5 bar	340	370	50	2790	65	388	420	20.5	4
FR633201042	A46 1ES 230V-B14 bypass T15 VNR 4,5 bar	340	370	50	2790	65	388	420	20,5	4
FR633203151	A46 1EA 400V-B14 bypass T15 V.T. 3 bar 60°C	340	370	50	2790	65	388	436	20.5	4
FR633203152	A46 1ES 400V-B14 bypass T15 V.T. 3 bar 60°C	340	370	50	2790	65	388	436	20.5	4
FR633201051	A46 1EA 400V-B14 bypass T15 VNR 4,5 bar	340	370	50	2790	65	388	420	20.5	4
FR633201052	A46 1ES 400V-B14 bypass T15 VNR 4,5 bar	340	370	50	2790	65	388	420	20.5	4
FR633200041	A46 1EA 230V-B14	340	370	50	2790	65	388	435	20.5	4
FR633200042	A46 1ES 230V-B14	340	370	50	2790	65	388	435	20.5	4
FR633200051	A46 1EA 400V-B14	340	370	50	2790	65	388	435	20.5	4
FR633200052	A46 1ES 400V-B14	340	370	50	2790	65	388	435	20.5	4

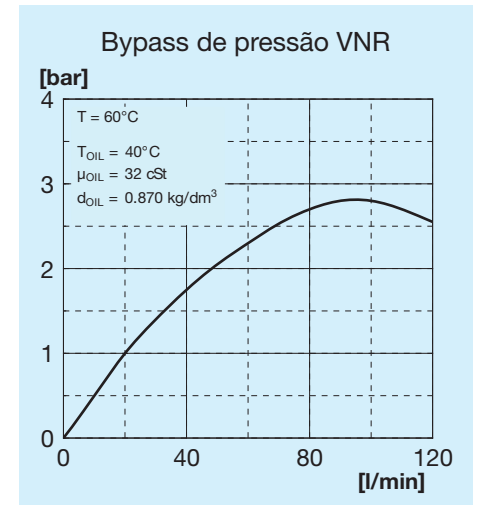
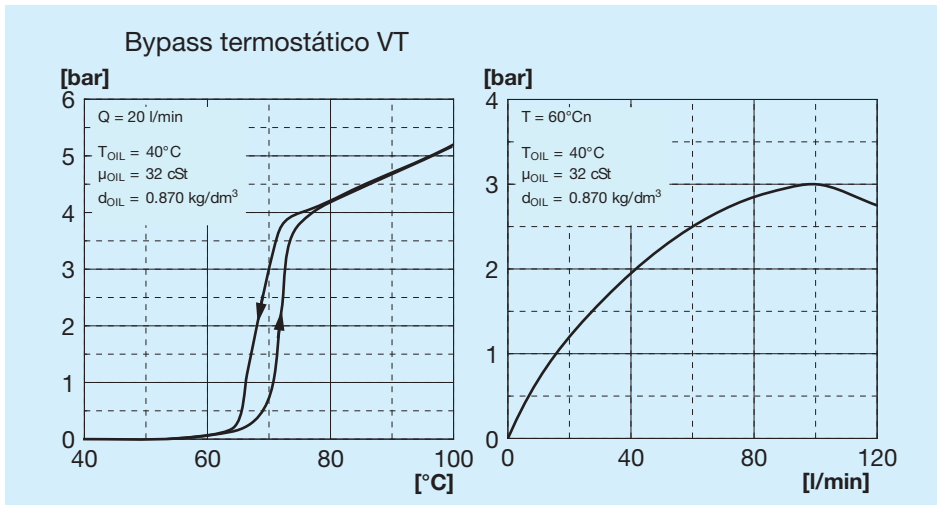
Potência térmica



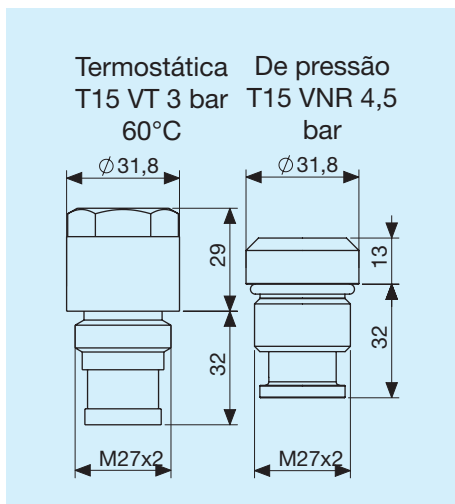
Perda de carga passagem no radiador



Perda de carga passagem bypass

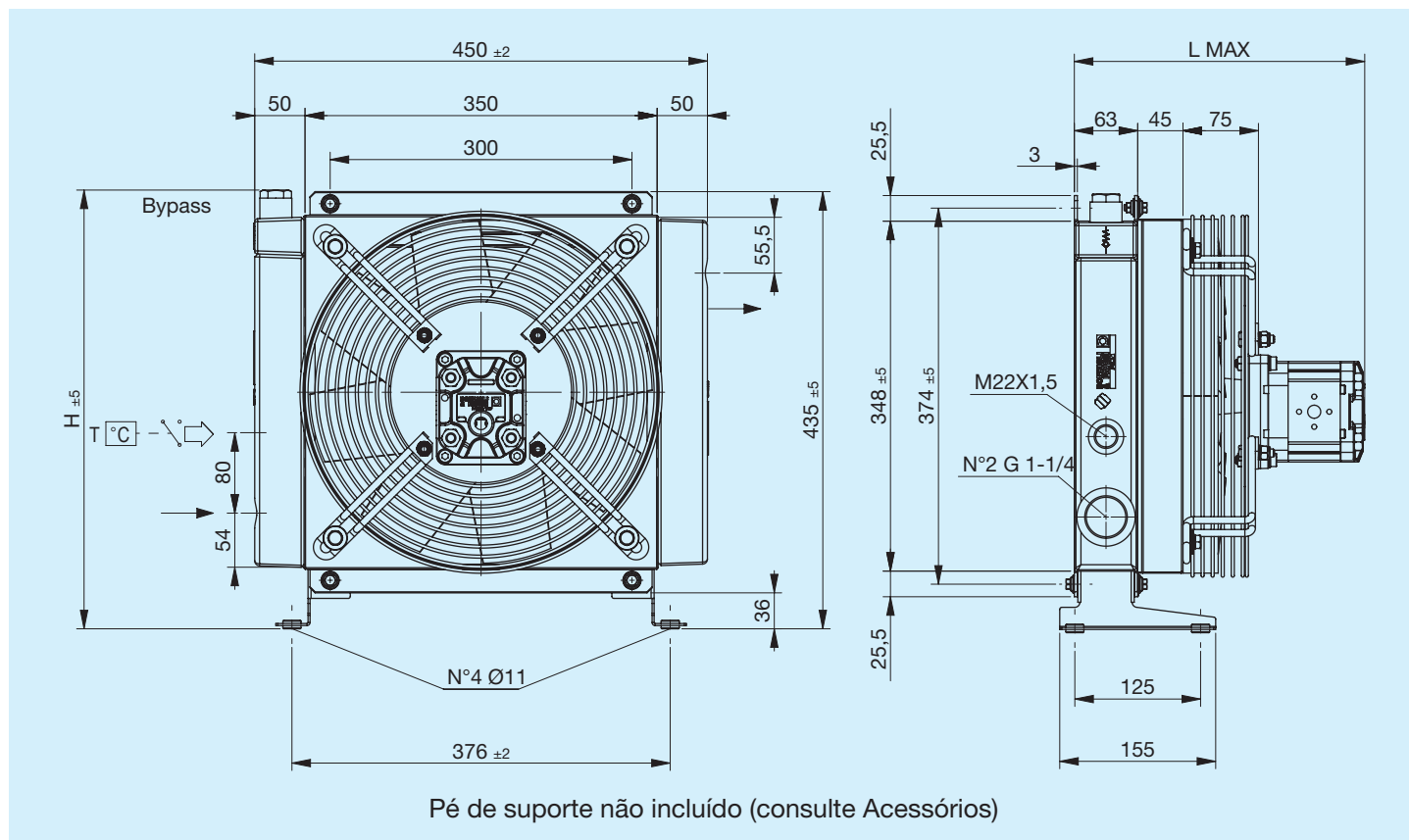


Válvula bypass



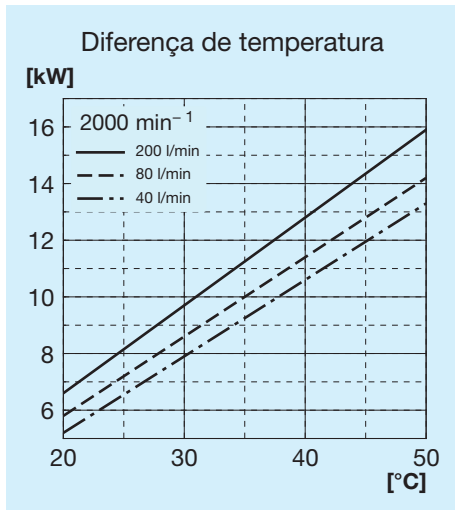
Legenda

A46	Tipo de permutador
1E	1 Ventilador elétrico
A	Aspirante
S	Soprador
230V B14	Tensão do ventilador elétrico
400V B14	Tensão do ventilador elétrico
T15 VT	Válvula bypass termostática 3 bar 60°C
T15 VNR	Válvula bypass de pressão 4,5 bar

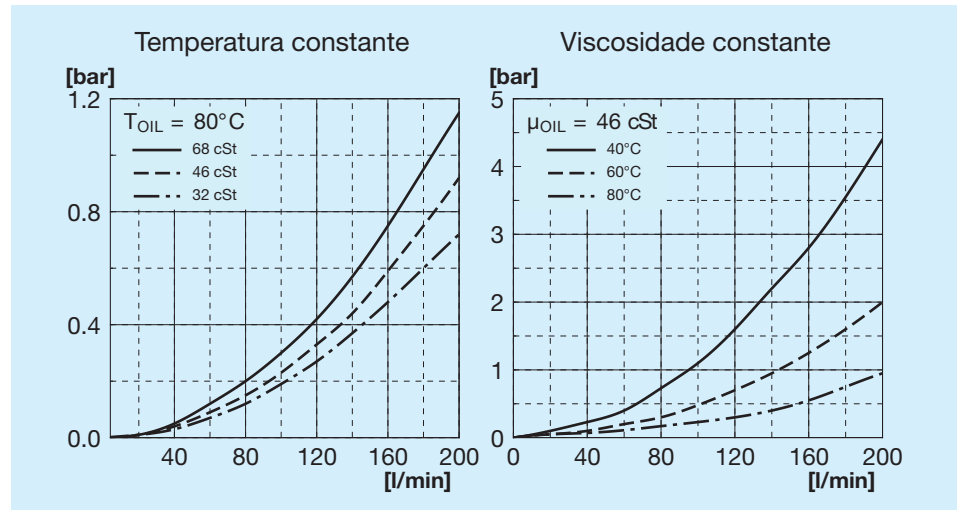


Código	Descrição	Ventila- dor mm	Cilindra- da do motor cm3	L Máx mm	H mm	Massa Kg	Capaci- dade l
FR634203101	A46 IA PRED. GR2 bypass T15 V.T. 3 bar 60°C	340	-	225	436	14	4
FR634203102	A46 IS PRED. GR2 bypass T15 V.T. 3 bar 60°C	340	-	225	436	14	4
FR634201001	A46 IA PRED. GR2 bypass T15 VNR 4.5 bar	340	-	225	420	14	4
FR634201002	A46 IS PRED. GR2 bypass T15 VNR 4.5 bar	340	-	225	420	14	4
FR634203103	A46 IA MOT.HIDR. GR2 bypass T15 V.T. 3 bar 60°C	340	6	285	436	15	4
FR634203104	A46 IS MOT.HIDR. GR2 bypass T15 V.T. 3 bar 60°C	340	6	285	436	15	4
FR634201003	A46 IA MOT.HIDR. GR2 bypass T15 VNR 4.5 bar	340	6	285	420	15	4
FR634201004	A46 IS MOT.HIDR. GR2 bypass T15 VNR 4.5 bar	340	6	285	420	15	4
FR634200001	A46 IA PRED. GR2	340	-	225	435	14	4
FR634200002	A46 IS PRED. GR2	340	-	225	435	14	4
FR634200003	A46 IA MOT.HIDR. GR2	340	6	285	435	15	4
FR634200004	A46 IS MOT.HIDR. GR2	340	6	285	435	15	4

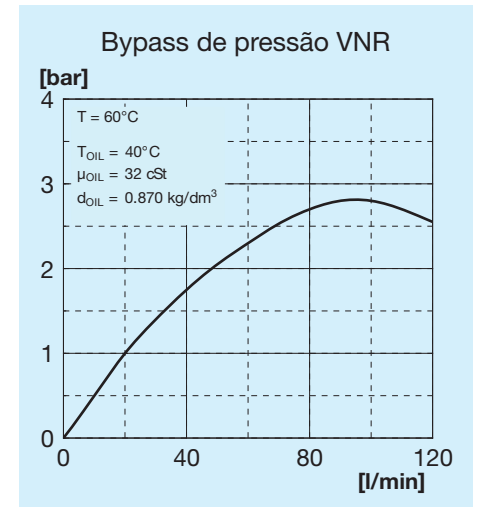
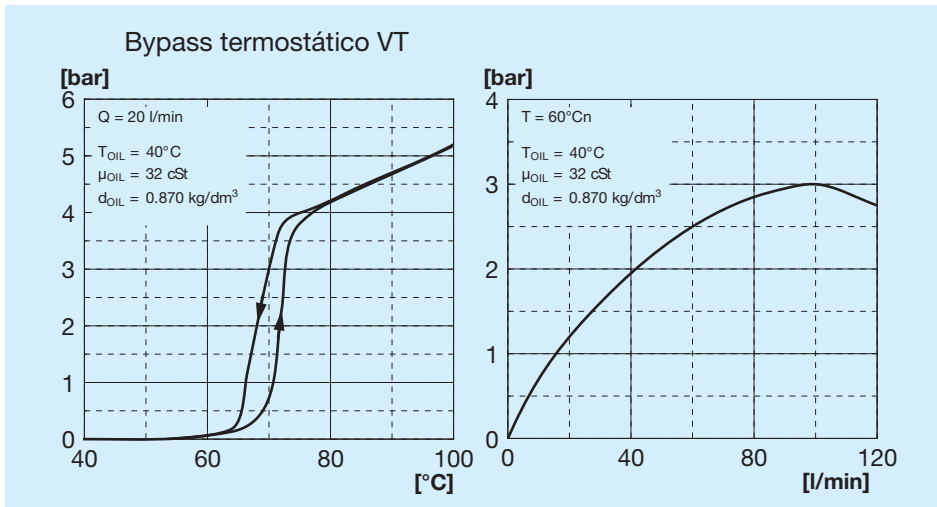
Potência térmica



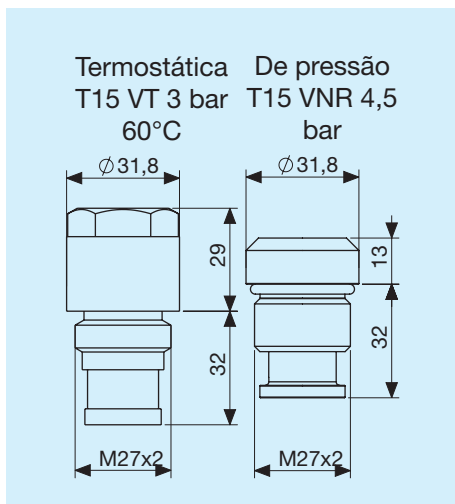
Perda de carga passagem no radiador



Perda de carga passagem bypass



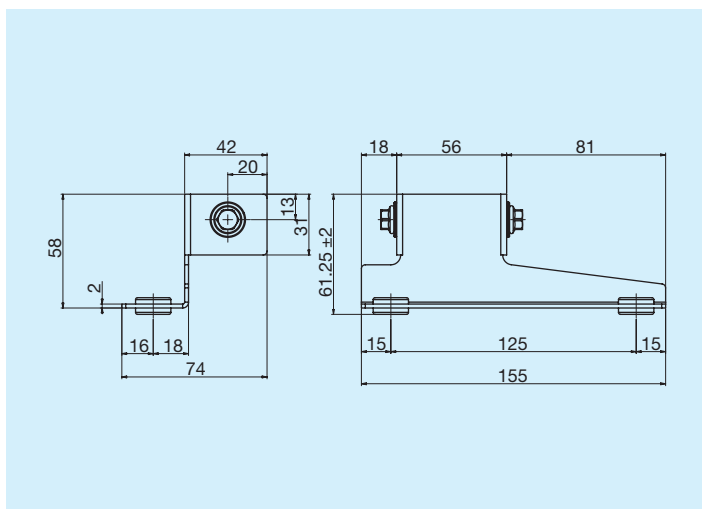
Válvula bypass



Legenda

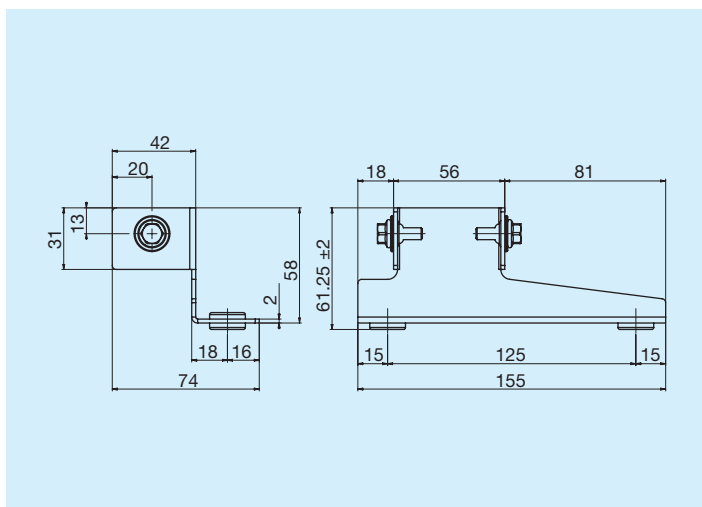
A46	Tipo de permutador
IA	Hidráulico Aspirante
IS	Hidráulico Soprador
PRED.	Com suporte do motor
MOT. HIDR.	Com motor com suporte integrado
GR1	Grupo 1
GR2	Grupo 2
T15 VT	Válvula bypass termostática 3 bar 60°C
T15 VNR	Válvula bypass de pressão 4,5 bar

Pé de suporte esquerdo



Código

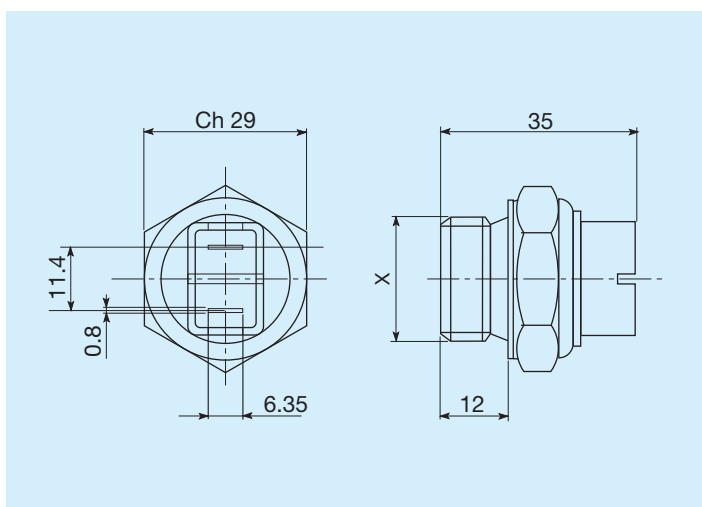
Pé de suporte esquerdo FR290000011R



Código

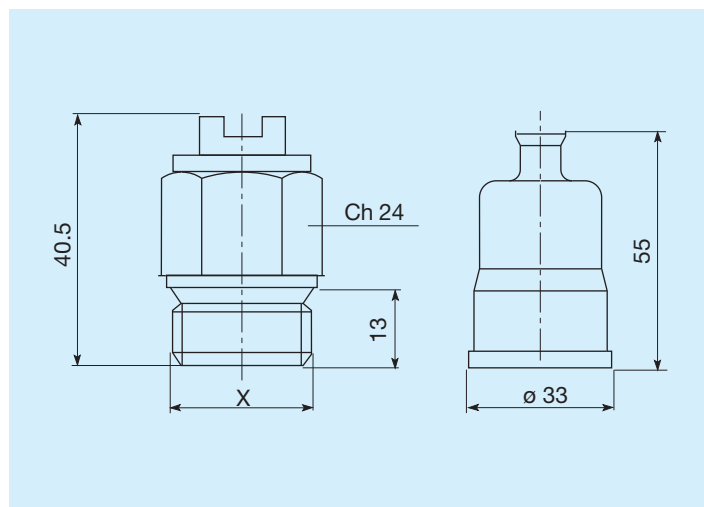
Pé de suporte direito FR290000012R

Termostato



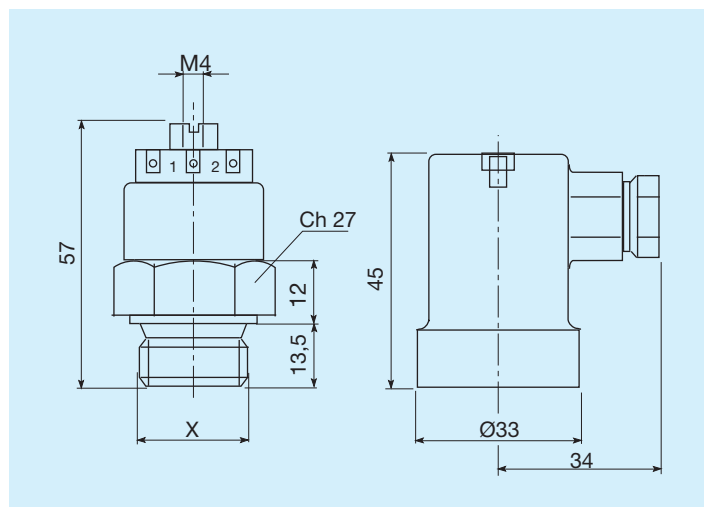
Temperaturas de intervenção C°	Roscagem	Código
45 - 35	M22x1,5	FR361104535R
60 - 50	M22x1,5	FR361106050R
80 - 70	M22x1,5	FR361108070R
82 - 68	M22x1,5	FR361108268R
85 - 76	M22x1,5	FR361108576R

Termostatos protegidos IP54



Temperaturas de intervenção C°	Roscagem	Código
45 - 35	M22x1,5	FR361124535R
50 - 40	M22x1,5	FR361125040R
60 - 50	M22x1,5	FR361126050R
70 - 60	M22x1,5	FR361127060R
80 - 70	M22x1,5	FR361128070R

Termostatos protegidos IP65



Temperaturas de intervenção C°	Roscagem	Código
45 - 35	M22x1,5	FR361154535R
47 - 36	M22x1,5	FR361155040R
60 - 50	M22x1,5	FR361176050R
80 - 70	M22x1,5	FR361158070R