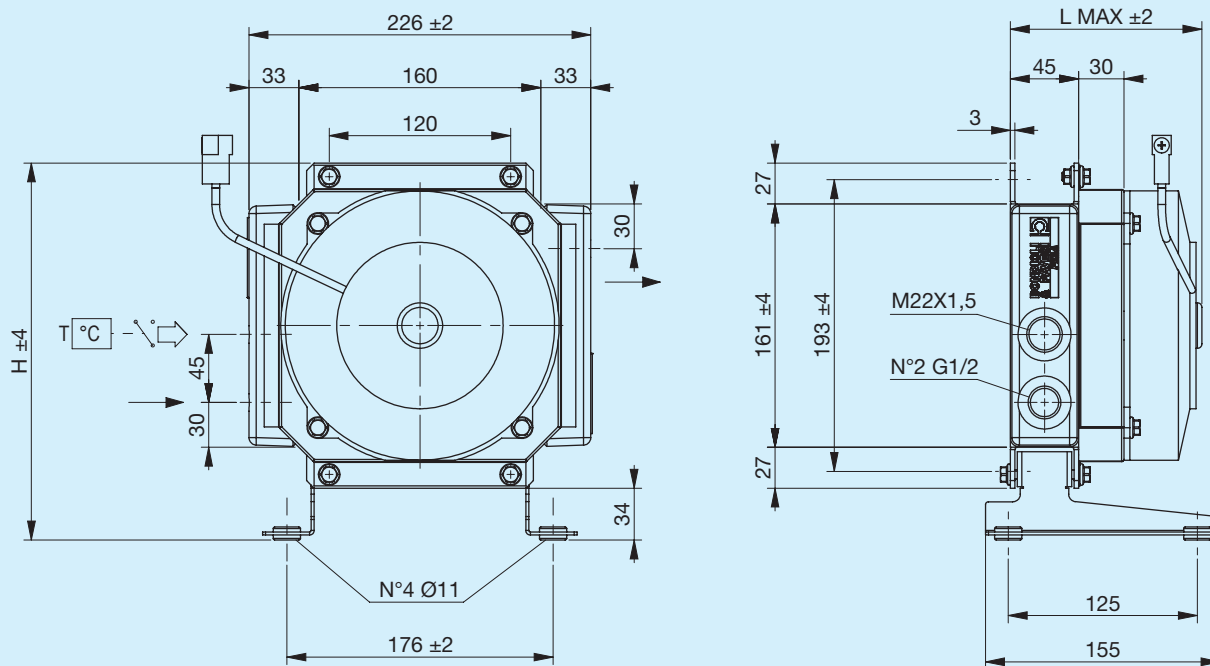


A10



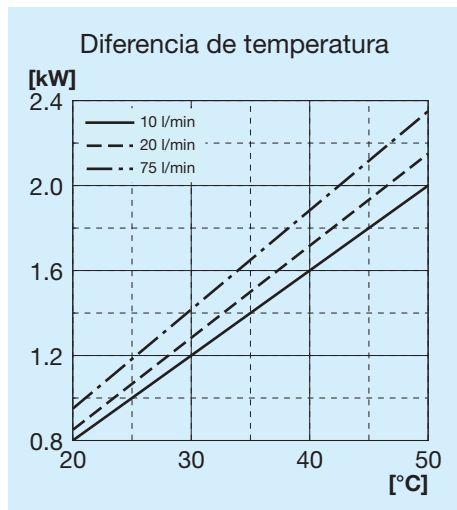
Antes de usar, leer atentamente el documento INSTRUCCIONES GENERALES DE USO DE LOS INTERCAMBIADORES DE CALOR.



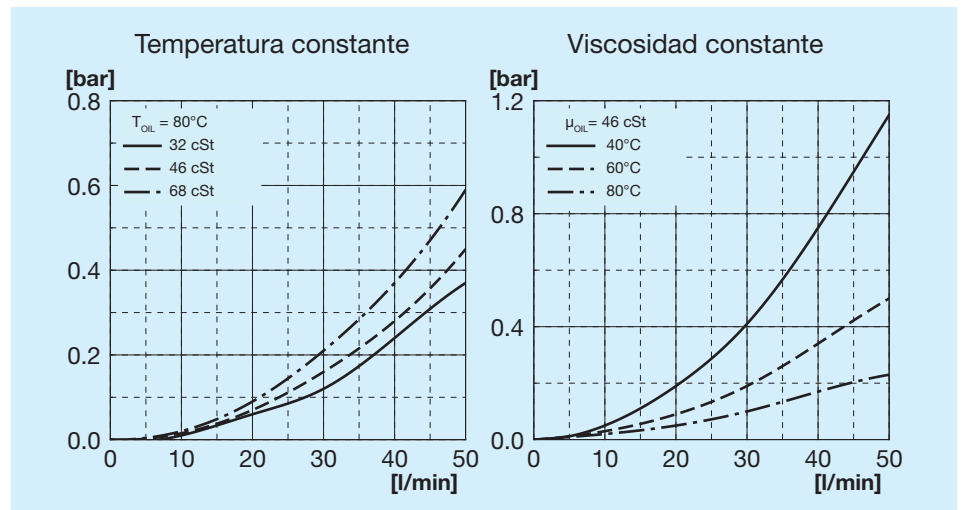
Pie de soporte no incluido (ver Accesorios)

| Código | Descripción | Ø Ventilador mm | Caudal aire l | Tensión V | Intensidad A | L Máx. mm | H mm | Masa Kg | Capacidad l |
|-------------|-------------|--------------------|------------------|--------------|-----------------|--------------|---------|------------|----------------|
| FR633010001 | A10 1EA 12V | 167 | 550 | 12 | 6.3 | 130 | 248 | 2.6 | 0.7 |
| FR633010002 | A10 1ES 12V | 167 | 550 | 12 | 6.3 | 130 | 248 | 2.6 | 0.7 |
| FR633010013 | A10 1EA 24V | 167 | 550 | 24 | 3.2 | 130 | 248 | 2.6 | 0.7 |
| FR633010014 | A10 1ES 24V | 167 | 550 | 24 | 3.2 | 130 | 248 | 2.6 | 0.7 |

Potencia térmica



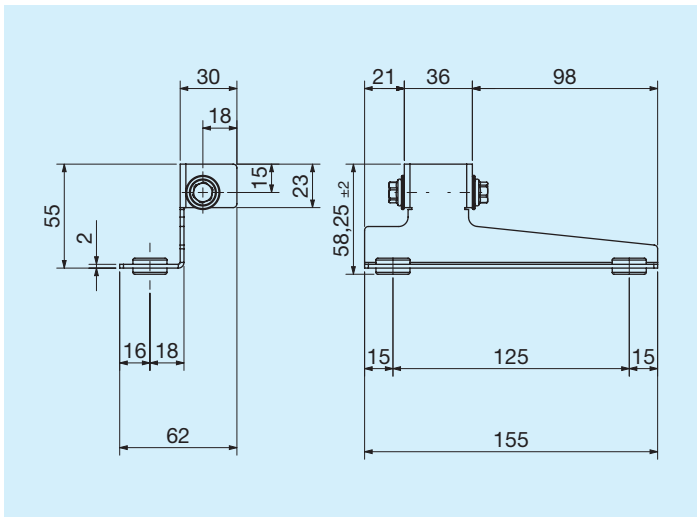
Pérdida de carga paso radiador



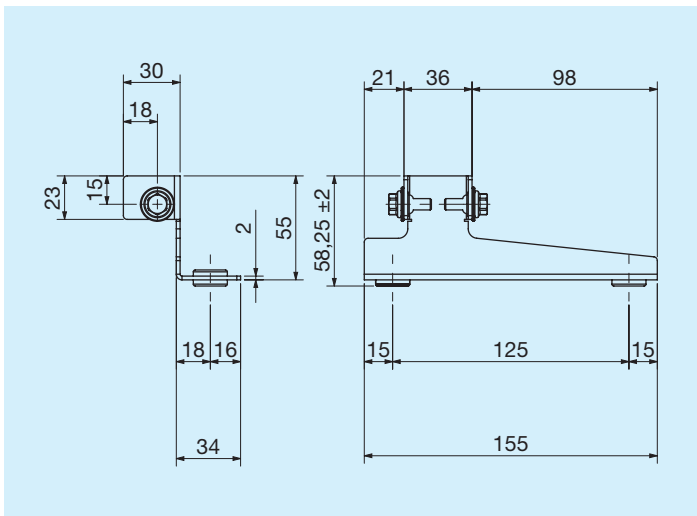
Leyenda

| | |
|----------------|---|
| A10 | Tipo de intercambiador |
| 1E | 1 Electroventilador |
| A | Aspirante |
| S | Soplante |
| AP | Aspirante potenciado |
| SP | Soplante potenciado |
| AX | Aspirante superpotenciado |
| SX | Soplante superpotenciado |
| 12V | Tensión electroventilador |
| 24V | Tensión electroventilador |
| T15 VT | Válvula bypass termostática 3 bar 60 °C |
| T15 VNR | Válvula bypass a presión 4,5 bar |

Pata de soporte izquierda

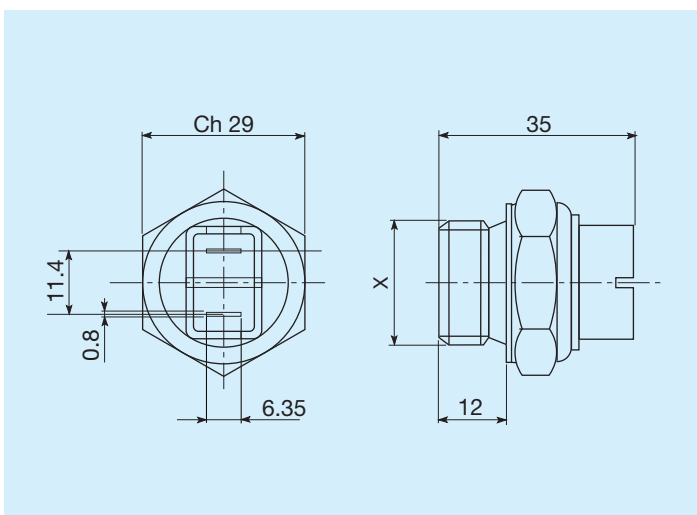


| | Código |
|---------------------------|--------------|
| Pata de soporte izquierda | FR290000019R |



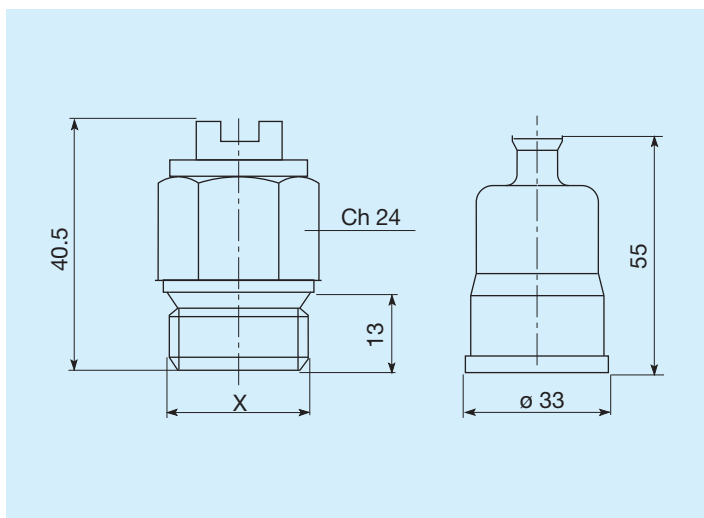
| | Código |
|-------------------------|--------------|
| Pata de soporte derecha | FR290000020R |

Termostatos



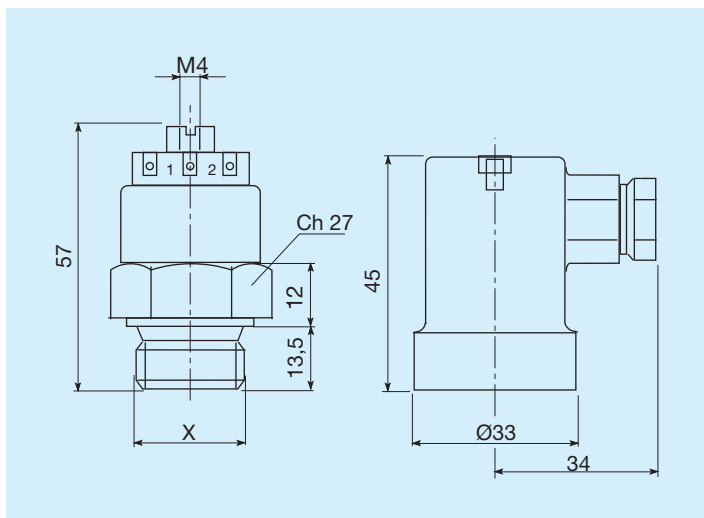
| Temperaturas de intervención C° | Rosca | Código |
|---------------------------------|---------|--------------|
| 45 - 35 | M22x1,5 | FR361104535R |
| 60 - 50 | M22x1,5 | FR361106050R |
| 80 - 70 | M22x1,5 | FR361108070R |
| 82 - 68 | M22x1,5 | FR361108268R |
| 85 - 76 | M22x1,5 | FR361108576R |

Termostatos protegidos IP54



| Temperaturas de intervención C° | Rosca | Código |
|---------------------------------|---------|--------------|
| 45 - 35 | M22x1,5 | FR361124535R |
| 50 - 40 | M22x1,5 | FR361125040R |
| 60 - 50 | M22x1,5 | FR361126050R |
| 70 - 60 | M22x1,5 | FR361127060R |
| 80 - 70 | M22x1,5 | FR361128070R |

Termostatos protegidos IP65



| Temperaturas de intervención C° | Rosca | Código |
|---------------------------------|---------|--------------|
| 45 - 35 | M22x1,5 | FR361154535R |
| 47 - 36 | M22x1,5 | FR361155040R |
| 60 - 50 | M22x1,5 | FR361156050R |
| 80 - 70 | M22x1,5 | FR361158070R |