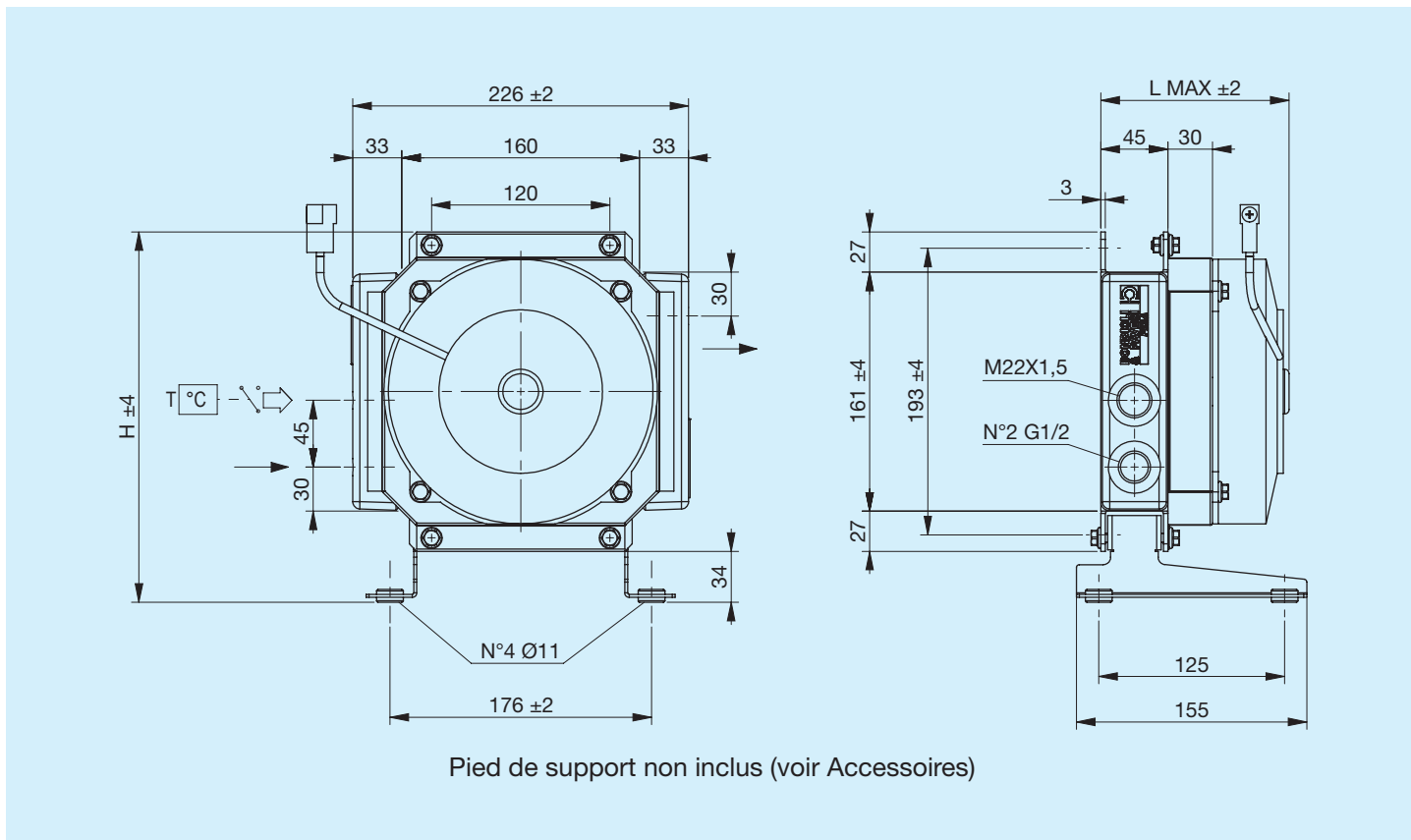


A10

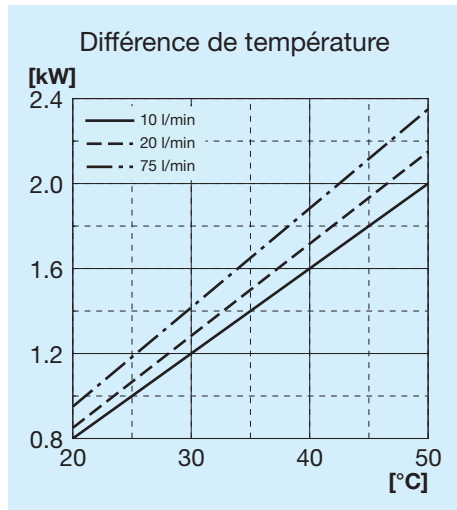


Avant toute utilisation, lire attentivement le document INSTRUCTIONS GÉNÉRALES
D'UTILISATION DES ÉCHANGEURS DE CHALEUR

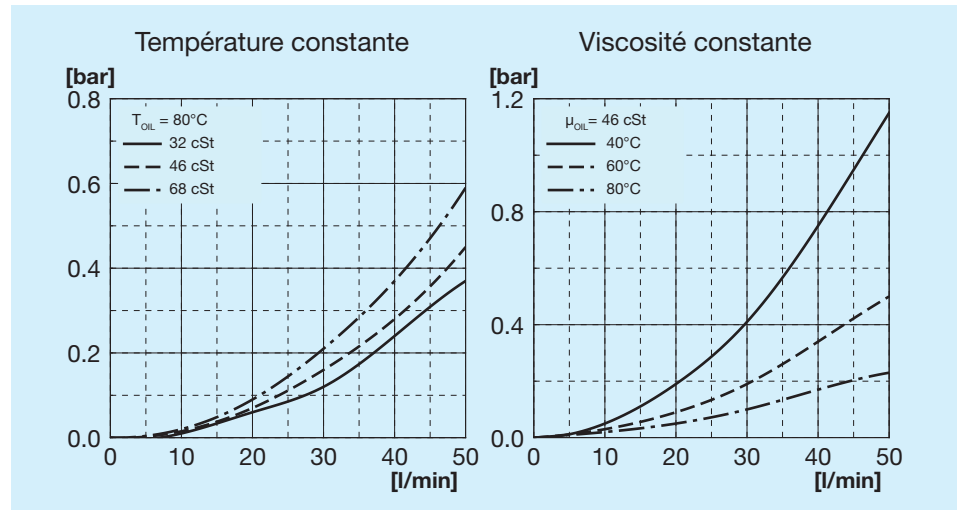


Code	Description	Ø Ventilateur mm	Débit d'air l	Tension V	Intensité A	L Max mm	H mm	Poids kg	Capacité l
FR633010001	A10 1EA 12 V	167	550	12	6.3	130	248	2.6	0.7
FR633010002	A10 1ES 12 V	167	550	12	6.3	130	248	2.6	0.7
FR633010013	A10 1EA 24 V	167	550	24	3.2	130	248	2.6	0.7
FR633010014	A10 1ES 24 V	167	550	24	3.2	130	248	2.6	0.7

Puissance thermique



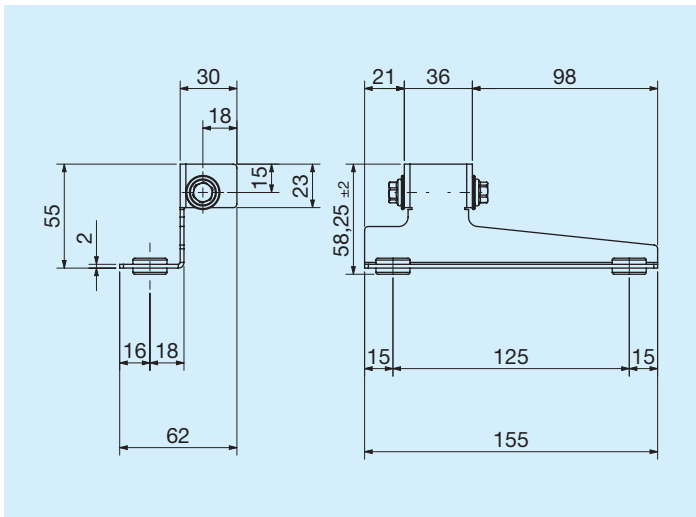
Perte de charge au passage du radiateur



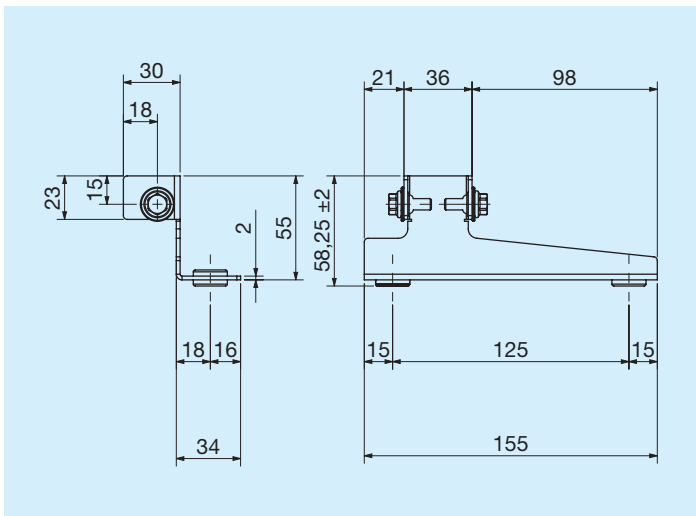
Légende

A10	Type d'échangeur
1E	1 Électroventilateur
A	Aspirant
S	Soufflant
AP	Aspirant de grande puissance
SP	Soufflant de grande puissance
AX	Aspirant de très grande puissance
SX	Soufflant de très grande puissance
12 V	Tension de l'électroventilateur
24 V	Tension de l'électroventilateur
T15 VT	Vanne de bypass thermostatique 3 bars 60°C
T15 VNR	Vanne de bypass à pression 4,5 bars

Pied de support gauche

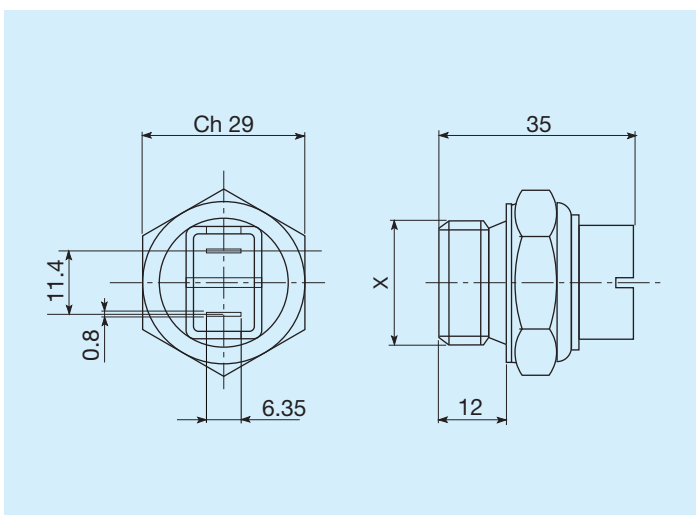


	Code
Pied de support gauche	FR290000019R



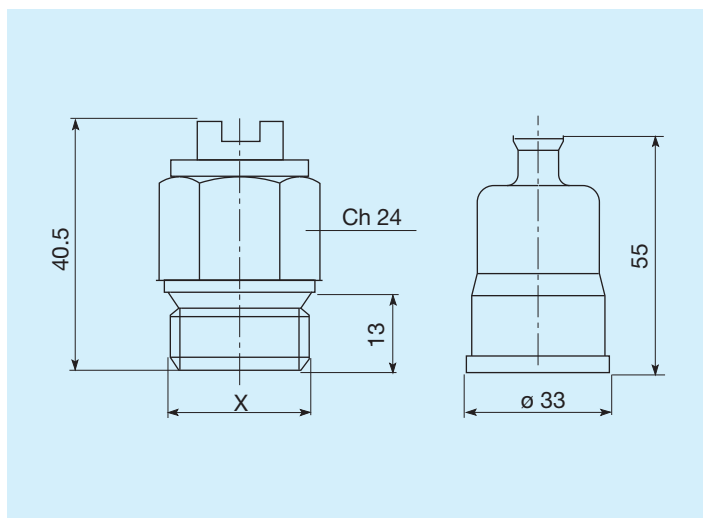
	Code
Pied de support droit	FR290000020R

Thermostats



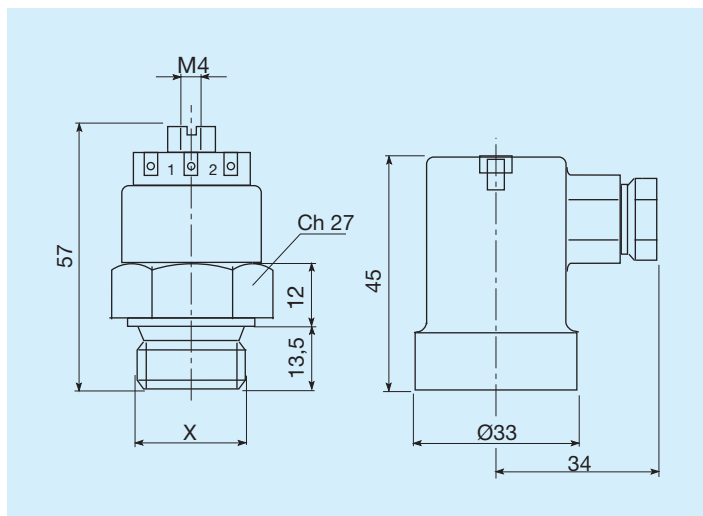
Températures d'intervention C°	Filetage	Code
45 - 35	M22x1,5	FR361104535R
60 - 50	M22x1,5	FR361106050R
80 - 70	M22x1,5	FR361108070R
82 - 68	M22x1,5	FR361108268R
85 - 76	M22x1,5	FR361108576R

Thermostats protégés IP54



Températures d'intervention C°	Filetage	Code
45 - 35	M22x1,5	FR361124535R
50 - 40	M22x1,5	FR361125040R
60 - 50	M22x1,5	FR361126050R
70 - 60	M22x1,5	FR361127060R
80 - 70	M22x1,5	FR361128070R

Thermostats protégés IP65



Températures d'intervention C°	Filetage	Code
45 - 35	M22x1,5	FR361154535R
47 - 36	M22x1,5	FR361155040R
60 - 50	M22x1,5	FR361156050R
80 - 70	M22x1,5	FR361158070R