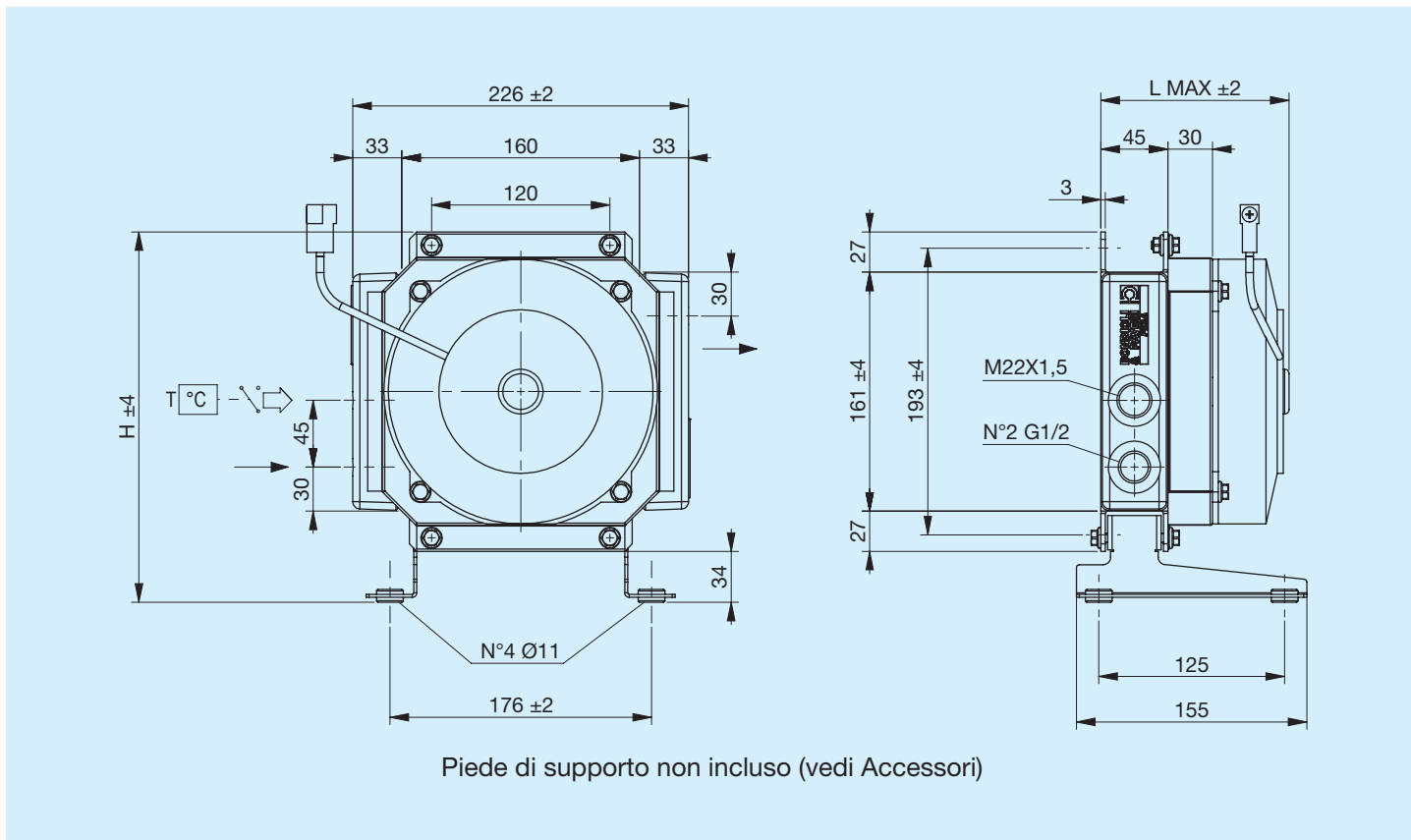


# A10

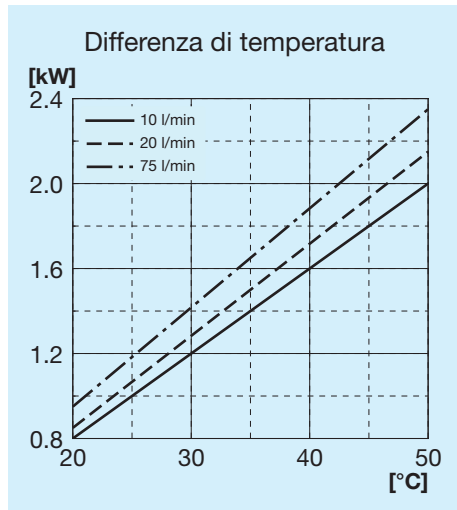


Prima di iniziare l'utilizzo leggere attentamente il documento ISTRUZIONI GENERALI D'IMPIEGO PER SCAMBIATORI DI CALORE

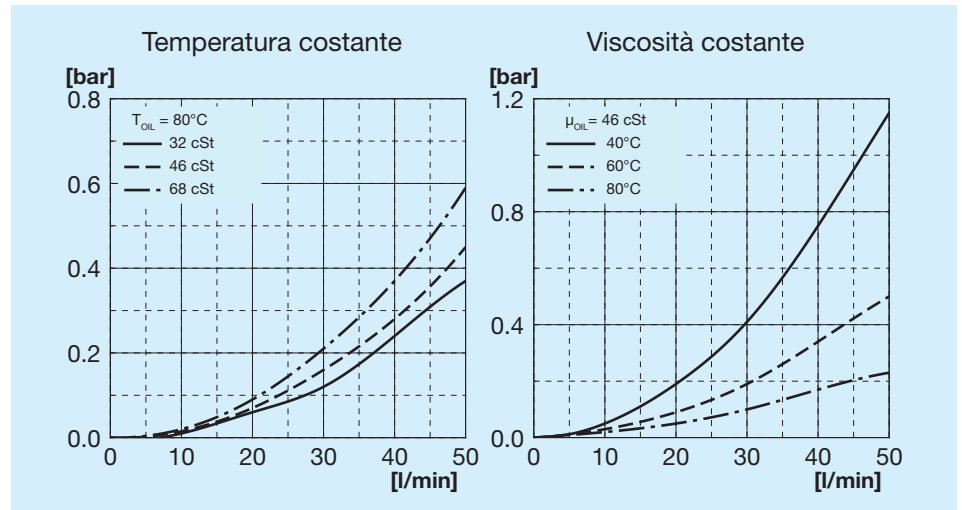


Codice	Descrizione	Ø Ventola mm	Portata aria l	Tensione V	Corrente A	L Max mm	H mm	Massa Kg	Capacità l
FR633010001	A10 1EA 12V	167	550	12	6.3	130	248	2.6	0.7
FR633010002	A10 1ES 12V	167	550	12	6.3	130	248	2.6	0.7
FR633010013	A10 1EA 24V	167	550	24	3.2	130	248	2.6	0.7
FR633010014	A10 1ES 24V	167	550	24	3.2	130	248	2.6	0.7

## Potenza termica



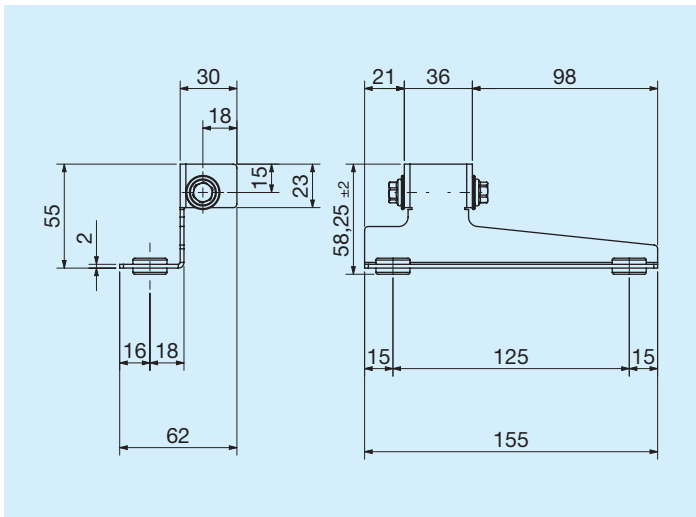
## Perdita di carico passaggio radiatore



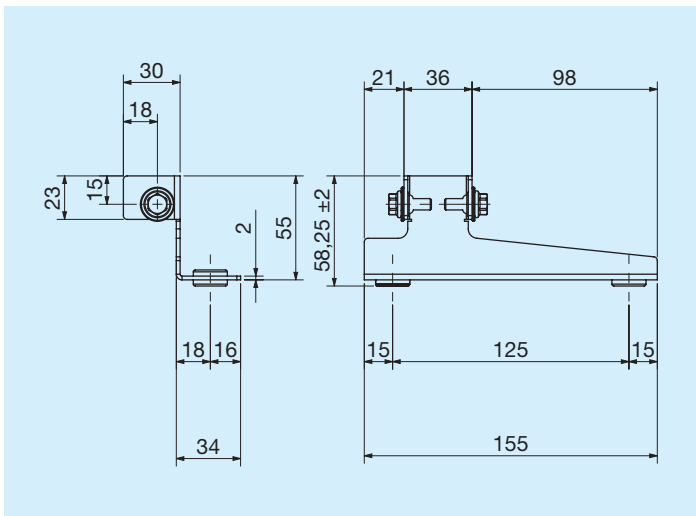
**Legenda**

<b>A10</b>	Tipo di scambiatore
<b>1E</b>	1 Elettroventola
<b>A</b>	Aspirante
<b>S</b>	Soffiante
<b>AP</b>	Aspirante potenziato
<b>SP</b>	Soffiante potenziato
<b>AX</b>	Aspirante superpotenziato
<b>SX</b>	Soffiante superpotenziato
<b>12V</b>	Tensione elettroventola
<b>24V</b>	Tensione elettroventola
<b>T15 VT</b>	Valvola bypass termostatica 3 bar 60°C
<b>T15 VNR</b>	Valvola bypass a pressione 4,5 bar

## Piede di supporto sinistro

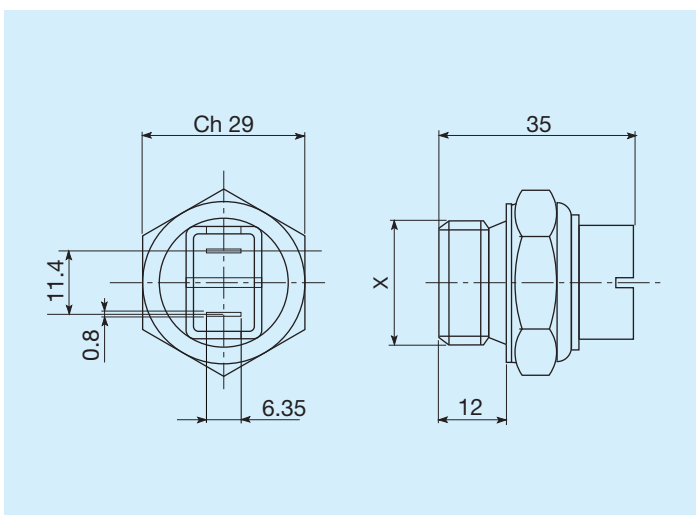


	Codice
Piede di supporto sinistro	FR290000019R



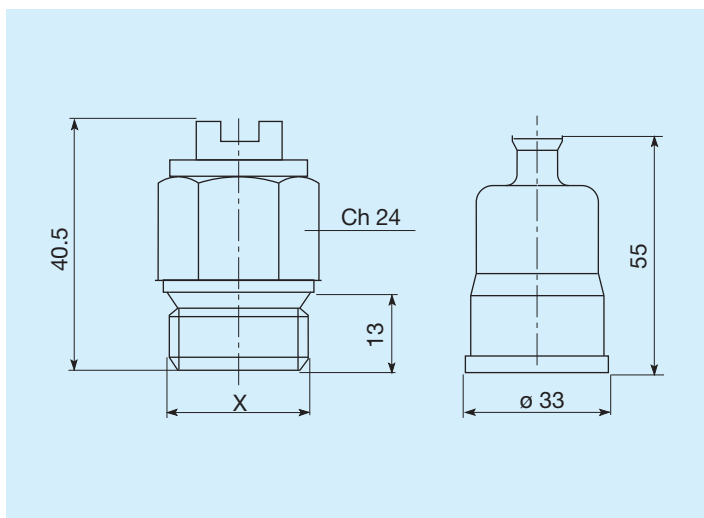
	Codice
Piede di supporto destro	FR290000020R

## Termostati



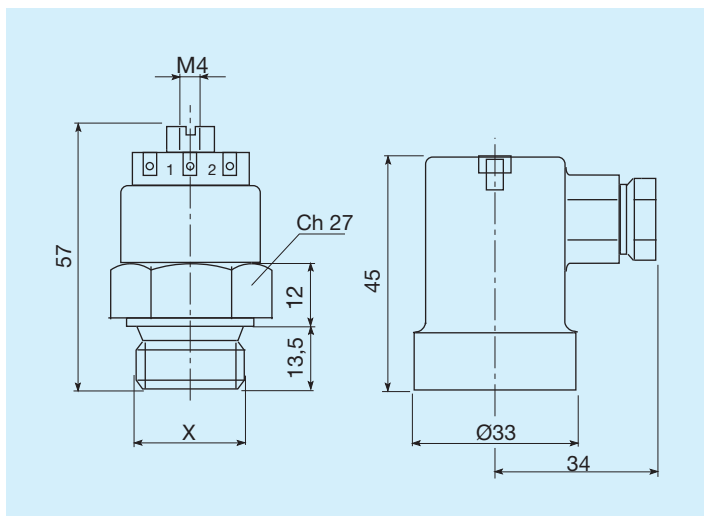
Temperature di intervento C°	Filettatura	Codice
45 - 35	M22x1.5	FR361104535R
60 - 50	M22x1.5	FR361106050R
80 - 70	M22x1.5	FR361108070R
82 - 68	M22x1.5	FR361108268R
85 - 76	M22x1.5	FR361108576R

## Termostati protetti IP54



Temperature di intervento C°	Filettatura	Codice
45 - 35	M22x1,5	FR361124535R
50 - 40	M22x1,5	FR361125040R
60 - 50	M22x1,5	FR361126050R
70 - 60	M22x1,5	FR361127060R
80 - 70	M22x1,5	FR361128070R

## Termostati protetti IP65



Temperature di intervento C°	Filettatura	Codice
45 - 35	M22x1,5	FR361154535R
47 - 36	M22x1,5	FR361155040R
60 - 50	M22x1,5	FR361156050R
80 - 70	M22x1,5	FR361158070R