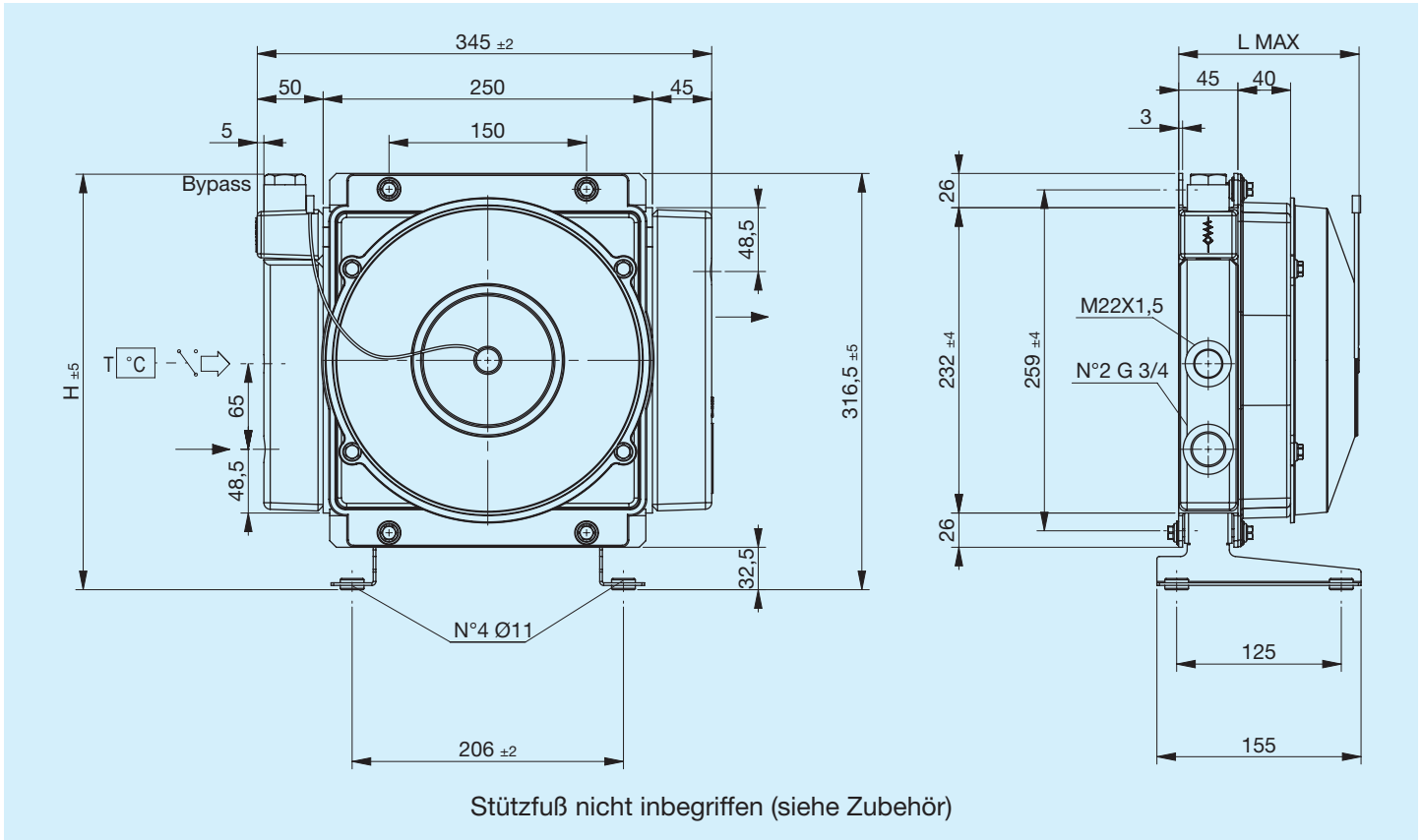


A20

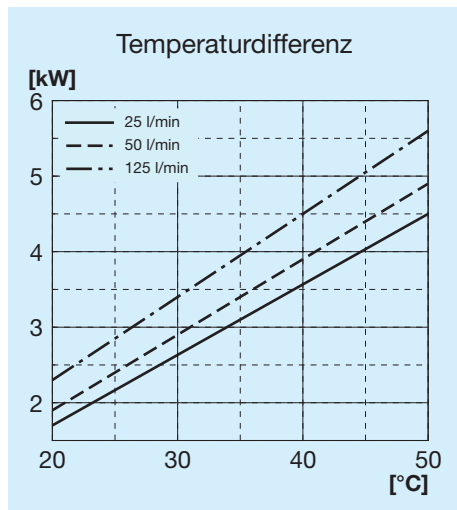


Bevor Sie mit der Benutzung beginnen, lesen Sie bitte das Dokument ALLGEMEINE GEBRAUCHSANWEISUNGEN FÜR WÄRMETAUSCHER sorgfältig durch

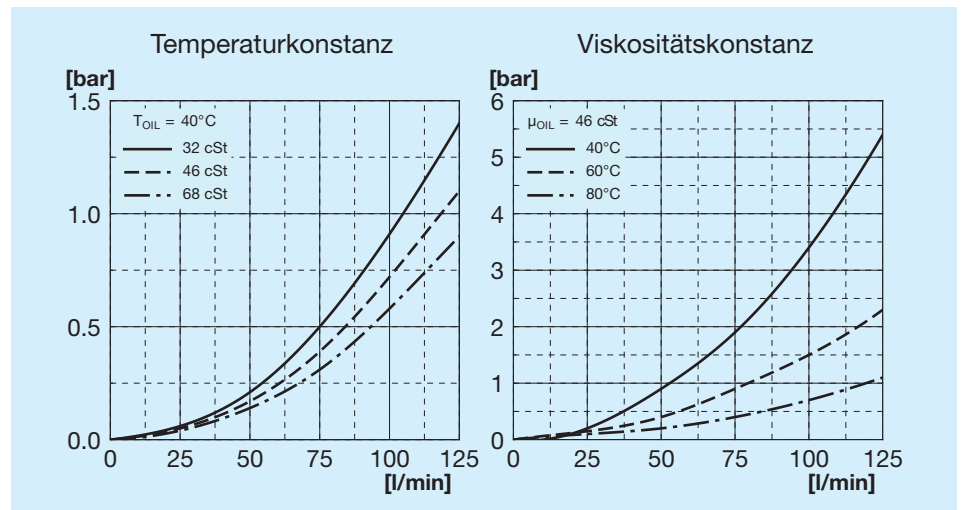


Code	Beschreibung	Ø Ventilator mm	Luftdurchsatz m³/h	Spannung V	Stromstärke A	Max. L mm	H mm	Gewicht kg	Kapazität l
FR633030003	A20 1EAP 12V	225	920	12	7.4	140	317.5	4.7	1.45
FR633030004	A20 1ESP 12V	225	1070	12	8.4	140	317.5	4.7	1.45
FR633030013	A20 1EAP 24V	225	980	24	4.1	140	317.5	4.7	1.45
FR633030014	A20 1ESP 24V	225	1100	24	4.3	140	317.5	4.7	1.45
FR633033103	A20 1EAP 12V Bypass T15 V.T. 3 bar 60°C	225	920	12	7.4	140	317.5	4.7	1.45
FR633033104	A20 1ESP 12V Bypass T15 V.T. 3 bar 60°C	225	1070	12	8.4	140	317.5	4.7	1.45
FR633031005	A20 1EAP 12V Bypass T15 VNR 4.5 bar	225	920	12	7.4	140	301.5	4.7	1.45
FR633031004	A20 1ESP 12V Bypass T15 VNR 4.5 bar	225	1070	12	8.4	140	301.5	4.7	1.45
FR633033113	A20 1EAP 24V Bypass T15 V.T. 3 bar 60°C	225	980	24	4.1	140	317.5	4.7	1.45
FR633033114	A20 1ESP 24V Bypass T15 V.T. 3 bar 60°C	225	1100	24	4.3	140	317.5	4.7	1.45
FR633031015	A20 1EAP 24V Bypass T15 VNR 4.5 bar	225	980	24	4.1	140	301.5	4.7	1.45
FR633031014	A20 1ESP 24V Bypass T15 VNR 4.5 bar	225	1100	24	4.3	140	301.5	4.7	1.45

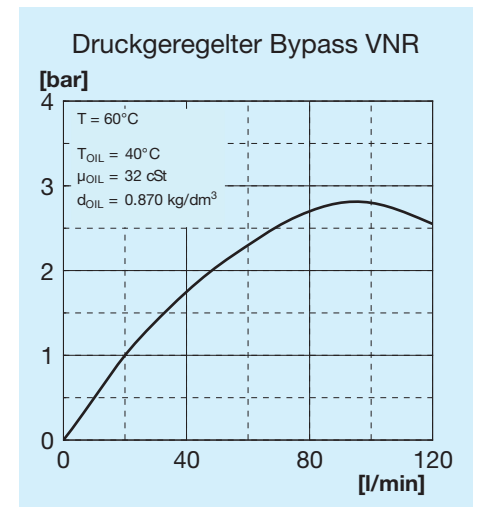
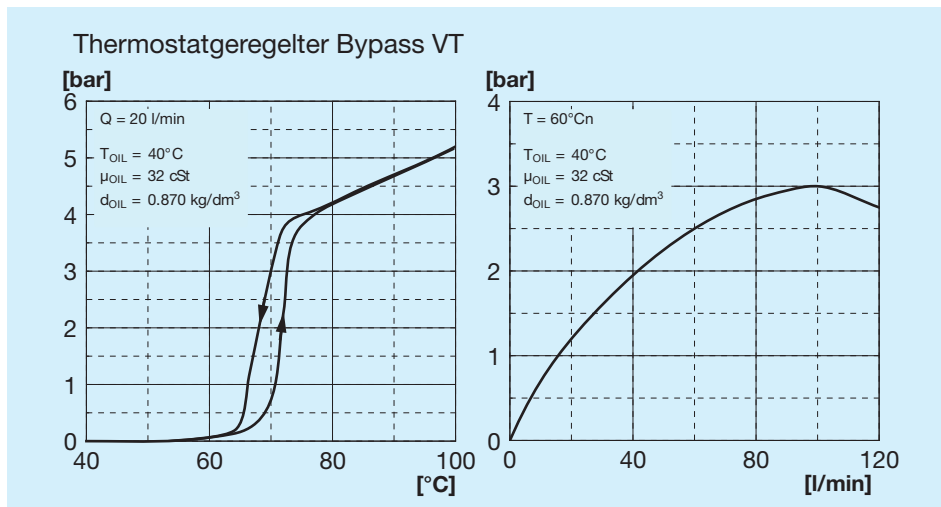
Kühlleistung



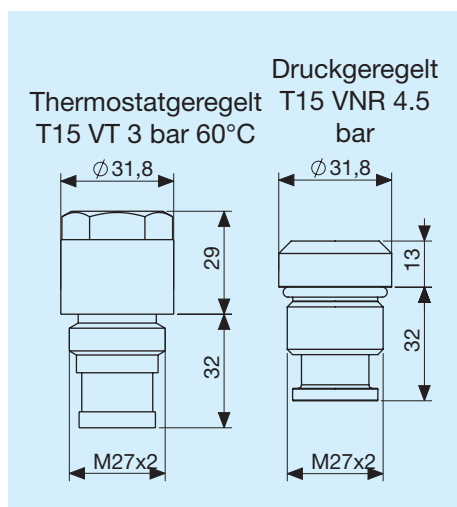
Druckgefälle Kühler



Druckgefälle Bypass

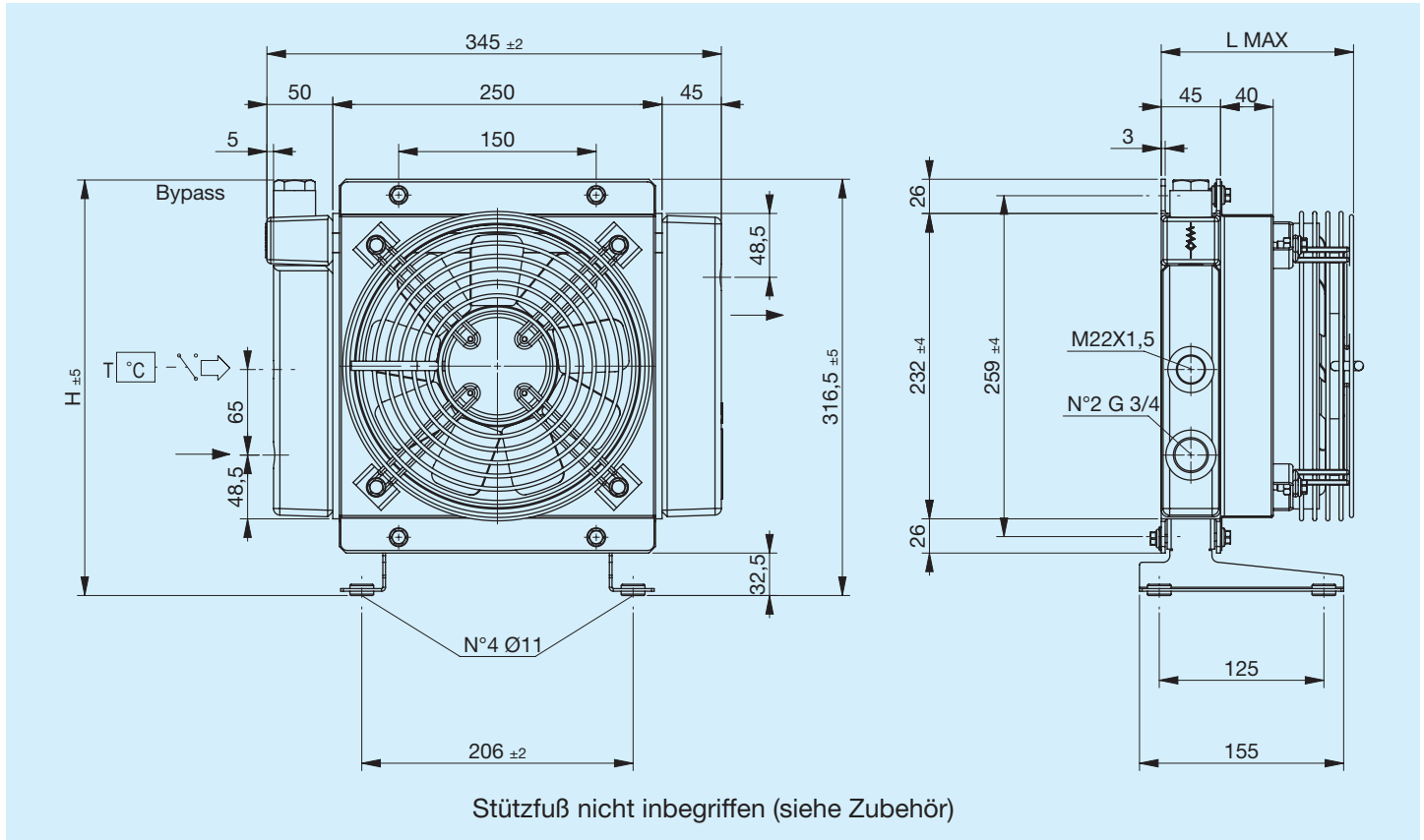


Bypass-Ventile



Zeichenerklärung

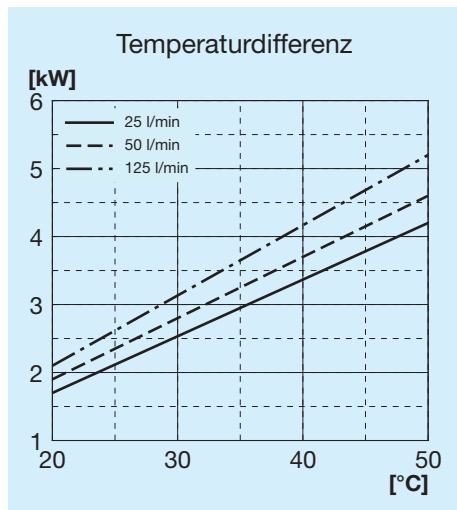
A20	Tauschertyp
1E	1 Elektrolüfter
A	Ansaugung
S	Gebläse
AP	Verstärkte Ansaugung
SP	Verstärktes Gebläse
AX	Verstärkte Ansaugung
SX	Verstärktes Gebläse
12 V	Spannung für Elektrolüfter
24 V	Spannung für Elektrolüfter
T15 VT	Thermostat geregeltes Bypass-Ventil 3 bar 60°C
T15 VNR	Druck geregeltes Bypass-Ventil 4.5 bar



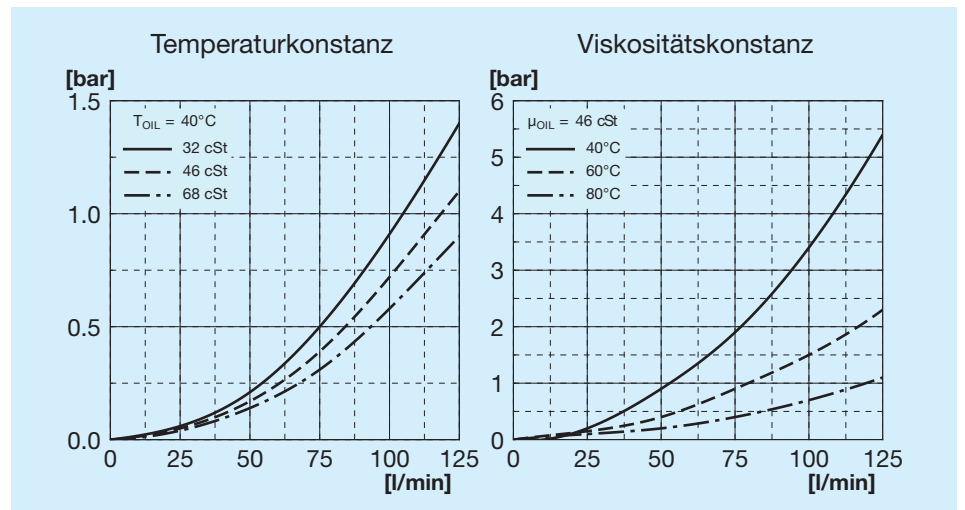
Stützfuß nicht inbegriffen (siehe Zubehör)

Code	Beschreibung	Ø Ventilator mm	Leistung W	Frequenz Hz	Drehzahl min ⁻¹	Schutz IP	Max. L mm	H mm	Gewicht kg	Kapazität l
FR633030031	A20 1EA 230V	200	78	50 60	2600 2900	44	146	317.5	7	1.45
FR633030032	A20 1ES 230V	200	78	50 60	2600 2900	44	146	317.5	7	1.45
FR633030021	A20 1EA 400V	200	70	50 60	2600 2900	44	146	317.5	7	1.45
FR633030022	A20 1ES 400V	200	70	50 60	2600 2900	44	146	317.5	7	1.45
FR633033131	A20 1EA 230V Bypass T15 V.T. 3 bar 60°C	200	78	50 60	2600 2900	44	146	316	7	1.45
FR633033132	A20 1ES 230V Bypass T15 V.T. 3 bar 60°C	200	78	50 60	2600 2900	44	146	316	7	1.45
FR633031031	A20 1EA 230V Bypass T15 VNR 4.5 bar	200	78	50 60	2600 2900	44	146	300	7	1.45
FR633031032	A20 1ES 230V Bypass T15 VNR 4.5 bar	200	78	50 60	2600 2900	44	146	300	7	1.45
FR633033121	A20 1EA 400V Bypass T15 V.T. 3 bar 60°C	200	70	50 60	2600 2900	44	146	316	7	1.45
FR633033122	A20 1ES 400V Bypass T15 V.T. 3 bar 60°C	200	70	50 60	2600 2900	44	146	316	7	1.45
FR633031021	A20 1EA 400V Bypass T15 VNR 4.5 bar	200	70	50 60	2600 2900	44	146	300	7	1.45
FR633031022	A20 1ES 400V Bypass T15 VNR 4.5 bar	200	70	50 60	2600 2900	44	146	300	7	1.45

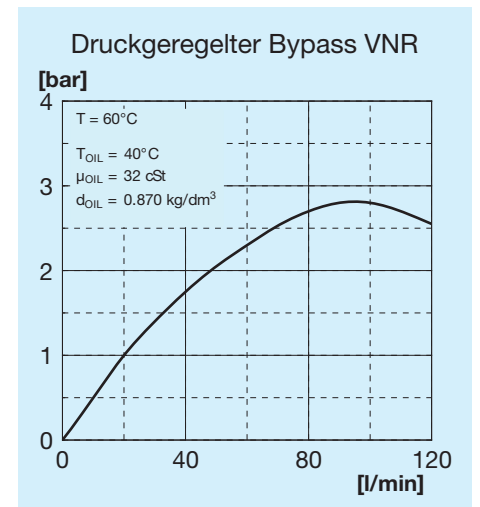
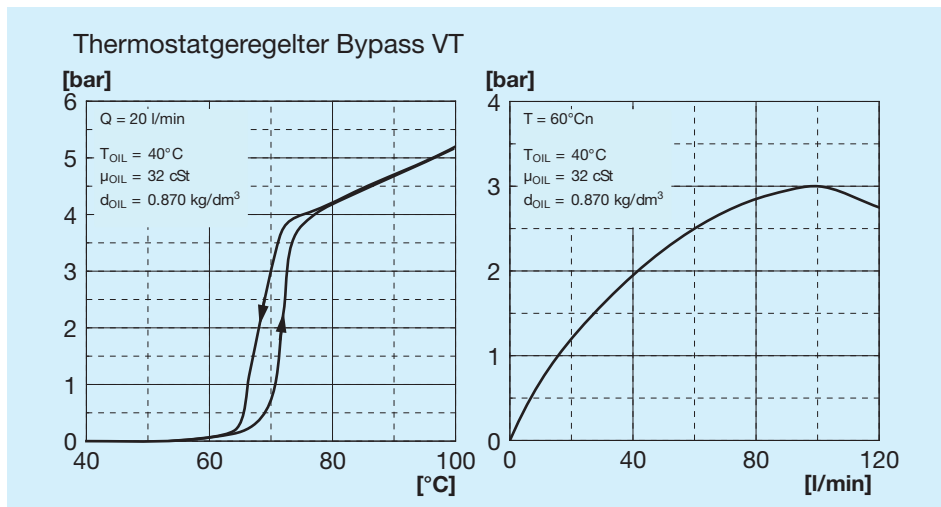
Kühlleistung



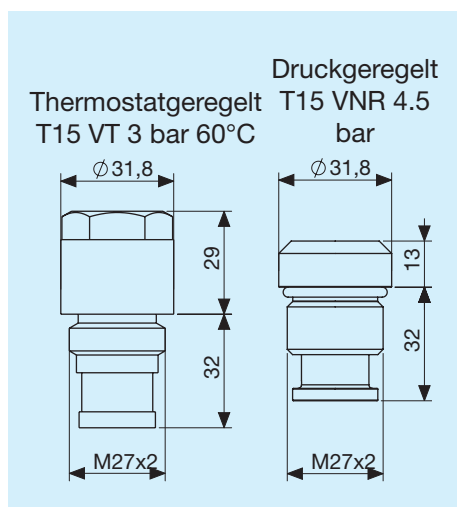
Druckgefälle Kühler



Druckgefälle Bypass

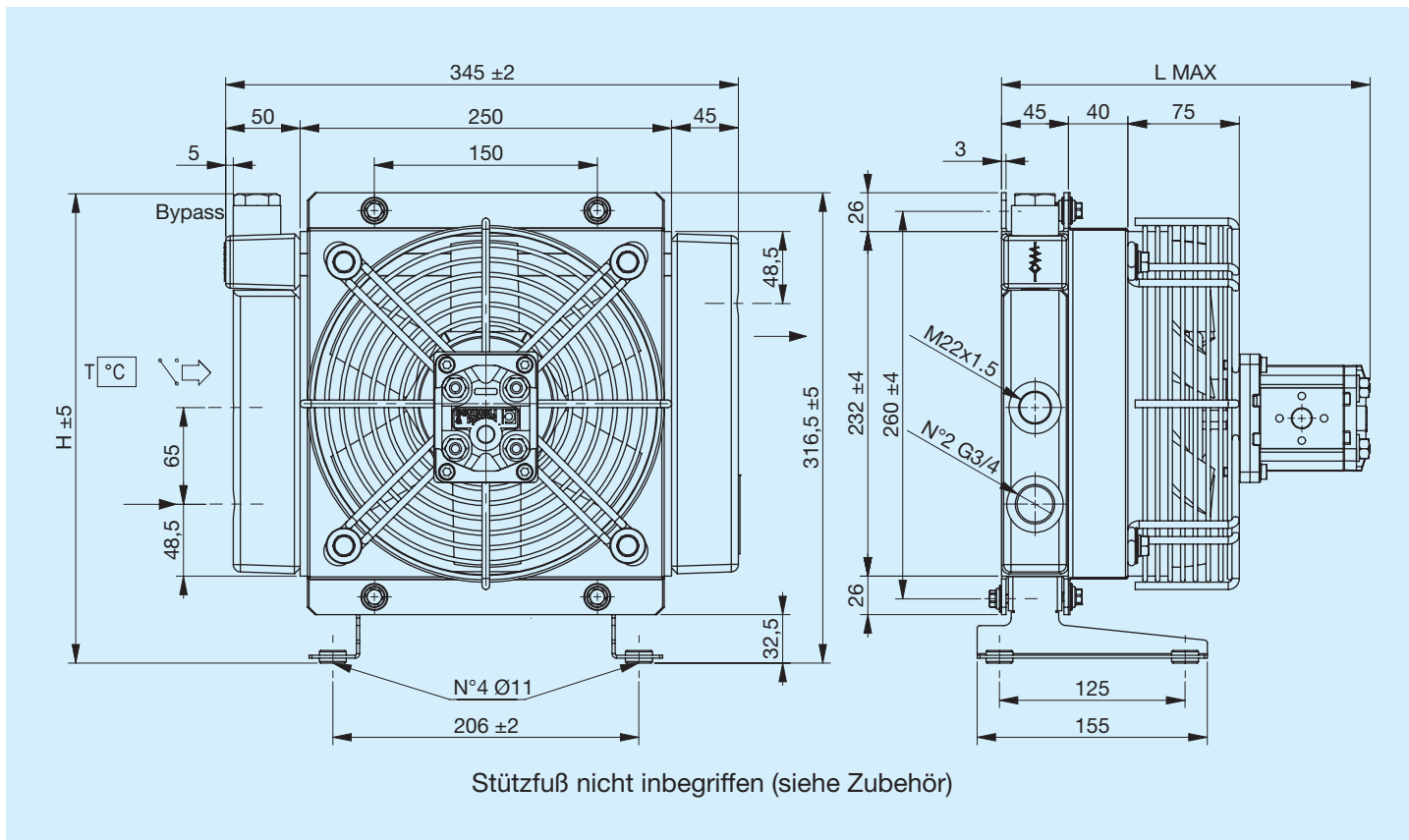


Bypass-Ventile



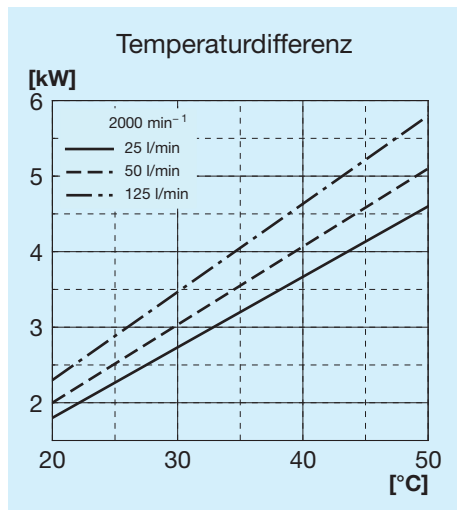
Zeichenerklärung

A20	Tauschertyp
1E	1 Elektrolüfter
A	Ansaugung
S	Gebläse
230 V	Spannung für Elektrolüfter
400 V	Spannung für Elektrolüfter
T15 VT	Thermostatgeregeltes Bypass-Ventil 3 bar 60°C
T15 VNR	Druckgeregeltes Bypass-Ventil 4.5 bar

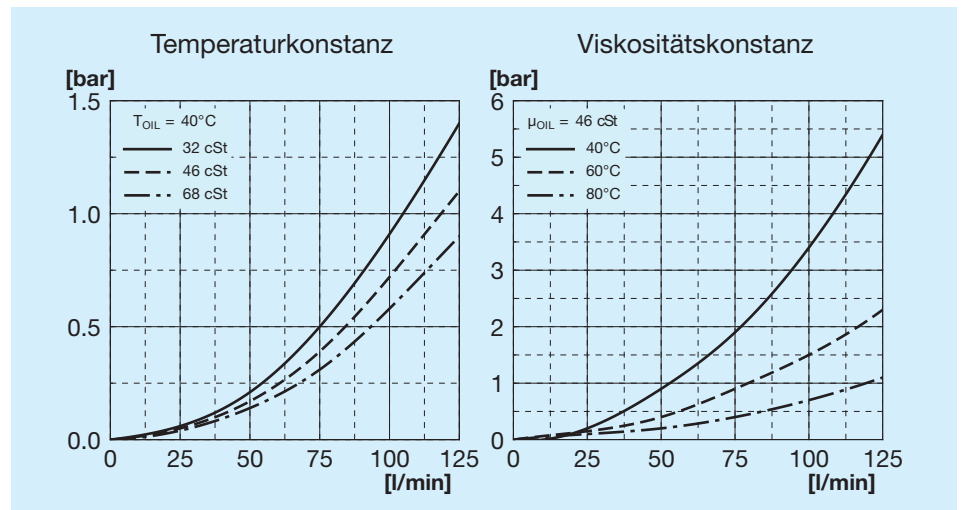


Code	Beschreibung	Ø Ventilator mm	Hubraum cm ³ /h	Max. L mm	H mm	Gewicht kg	Kapazität l
FR634033113	A20 IA HYDR.MOT. GR1 Bypass T15 V.T. 3 bar 60°C	220	6	248	316	7	1.45
FR634033114	A20 IS HYDR.MOT. GR1 Bypass T15 V.T. 3 bar 60°C	220	6	248	316	7	1.45
FR634031013	A20 IA HYDR.MOT. GR1 Bypass T15 VNR 4.5 bar	220	6	248	300	7	1.45
FR634031014	A20 IS HYDR.MOT. GR1 Bypass T15 VNR 4.5 bar	220	6	248	300	7	1.45
FR634030013	A20 IA MOT.IDR. GR1	220	6	248	317.5	7	1.45
FR634030014	A20 IS HYDR.MOT. GR1	220	6	248	317.5	7	1.45

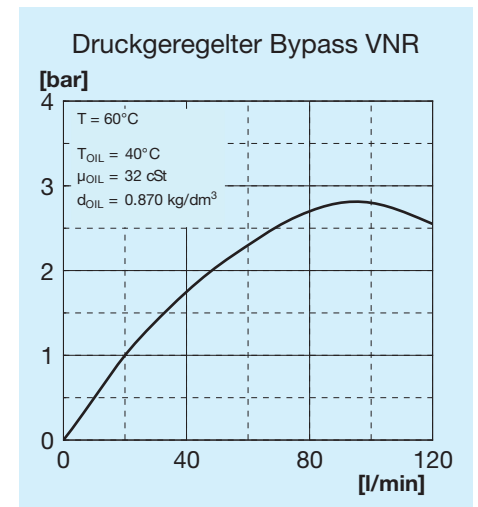
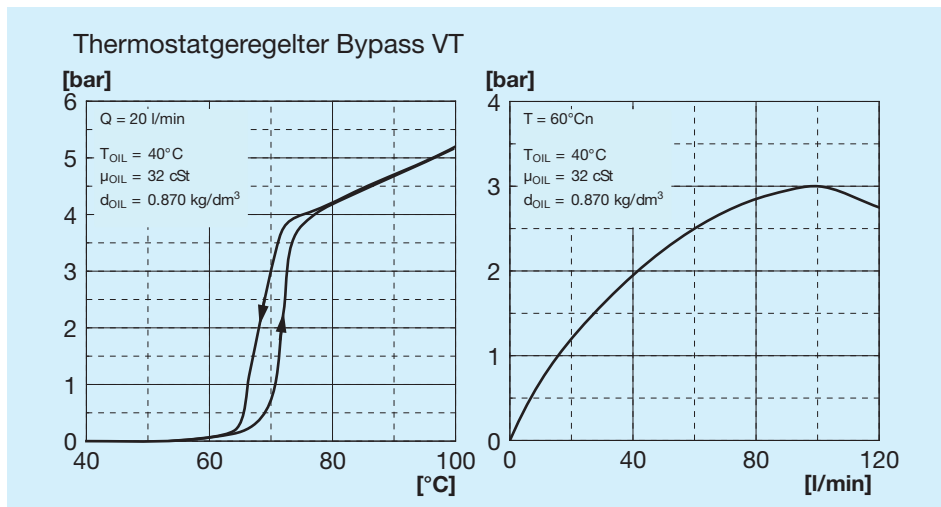
Kühlleistung



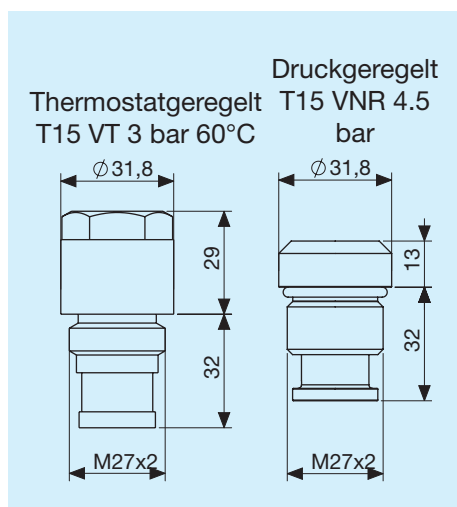
Druckgefälle Kühler



Druckgefälle Bypass

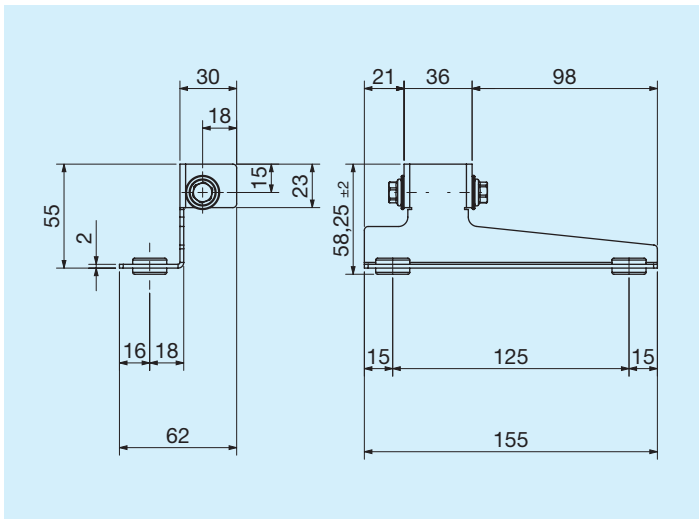


Bypass-Ventile

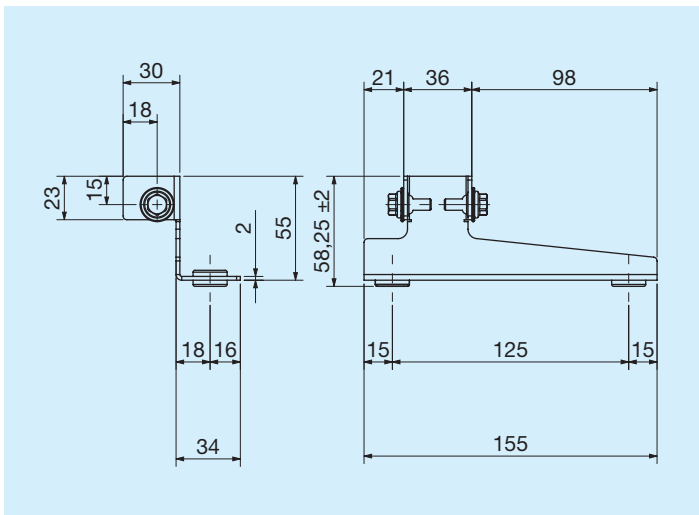


Zeichenerklärung

A20	Tauschertyp
IA	Hydraulisch Ansaugung
IS	Hydraulisch Gebläse
VORR.	Mit Motorhalterung
HYDR. MOT.	Mit integriertem Hilfsmotor
GR1	Gruppe 1
GR2	Gruppe 2
T15 VT	Thermostat geregeltes Bypass-Ventil 3 bar 60°C
T15 VNR	Druck geregeltes Bypass-Ventil 4.5 bar

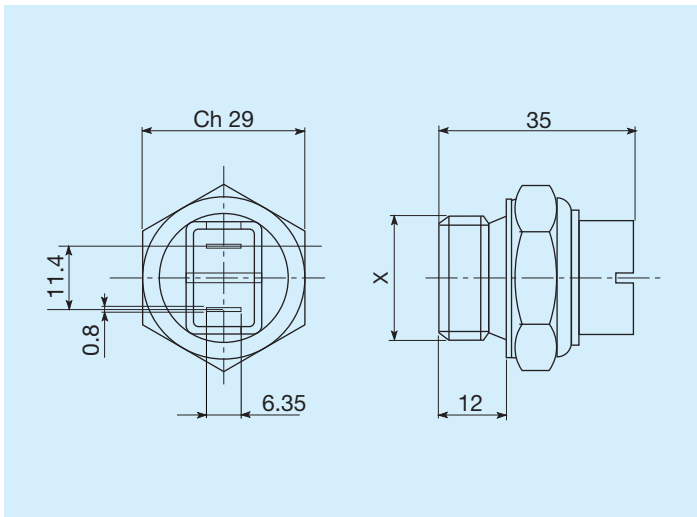


Code	
Linkseitiger Stützfuß	FR290000019R



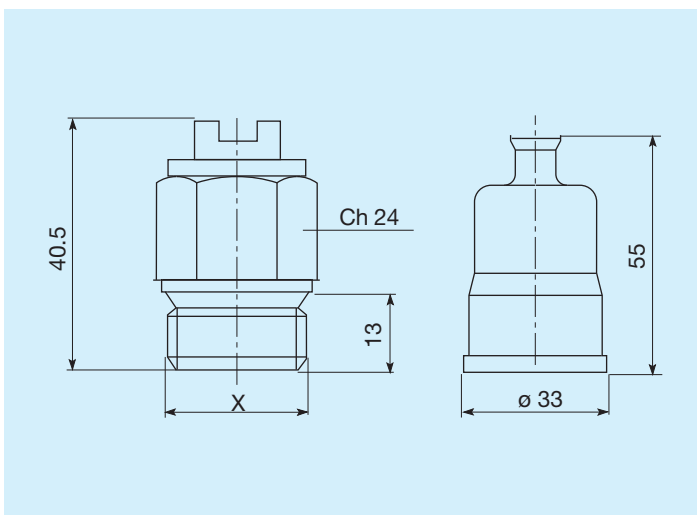
Code	
Rechtsseitiger Stützfuß	FR290000020R

Thermostate



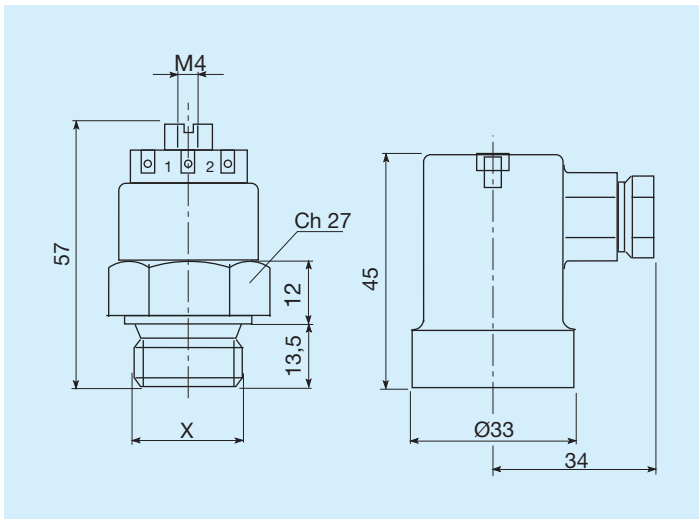
Schalttemperaturen C°	Gewinde	Code
45 - 35	M22 x 1,5	FR361104535R
60 - 50	M22 x 1,5	FR361106050R
80 - 70	M22 x 1,5	FR361108070R
82 - 68	M22 x 1,5	FR361108268R
85 - 76	M22 x 1,5	FR361108576R

Thermostate mit Schutzart IP54



Schalttemperaturen C°	Gewinde	Code
45 - 35	M22 x 1,5	FR361124535R
50 - 40	M22 x 1,5	FR361125040R
60 - 50	M22 x 1,5	FR361126050R
70 - 60	M22 x 1,5	FR361127060R
80 - 70	M22 x 1,5	FR361128070R

Thermostate mit Schutzart IP65



Schalttemperaturen C°	Gewinde	Code
45 - 35	M22 x 1,5	FR361154535R
47 - 36	M22 x 1,5	FR361155040R
60 - 50	M22 x 1,5	FR361156050R
80 - 70	M22 x 1,5	FR361158070R