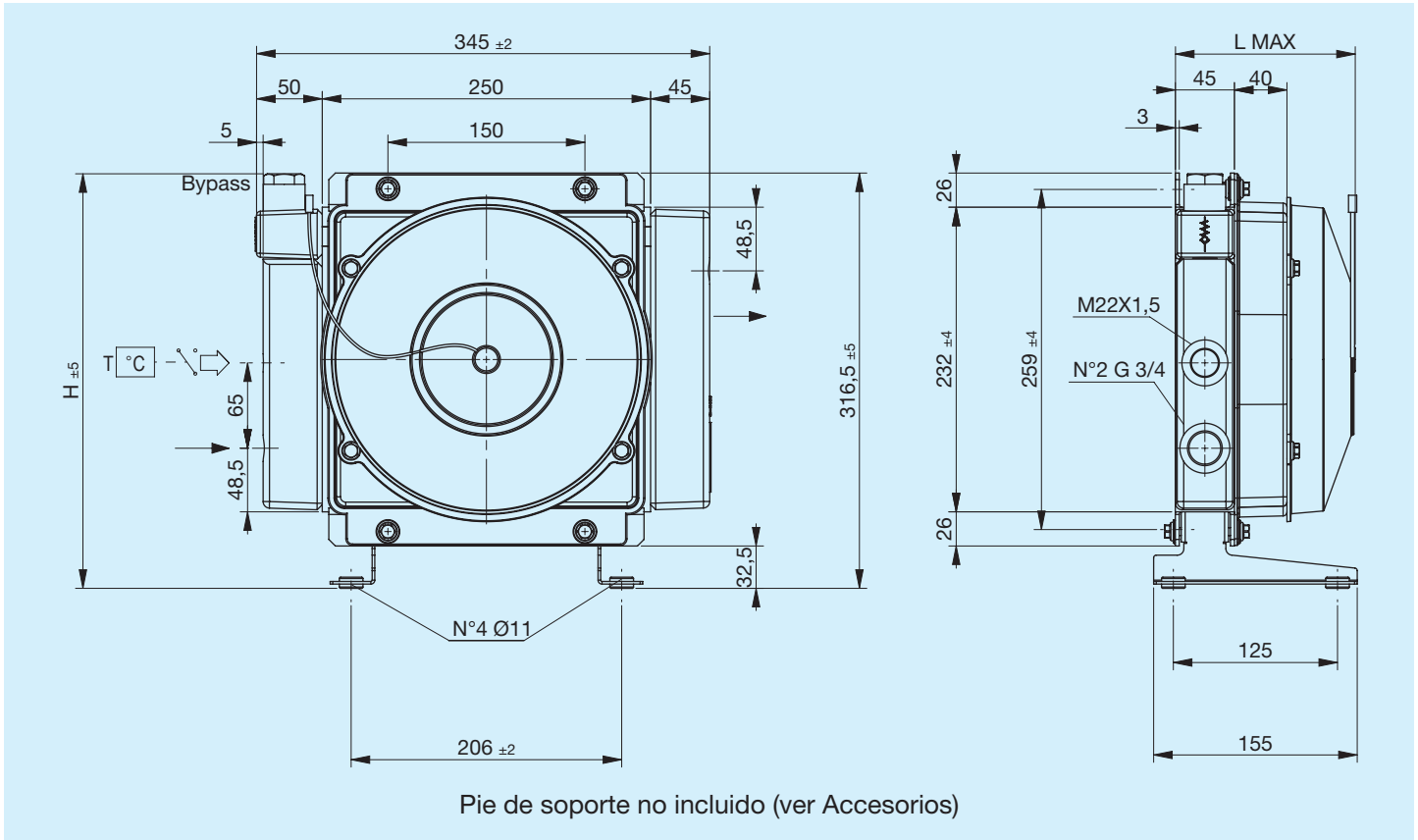


A20

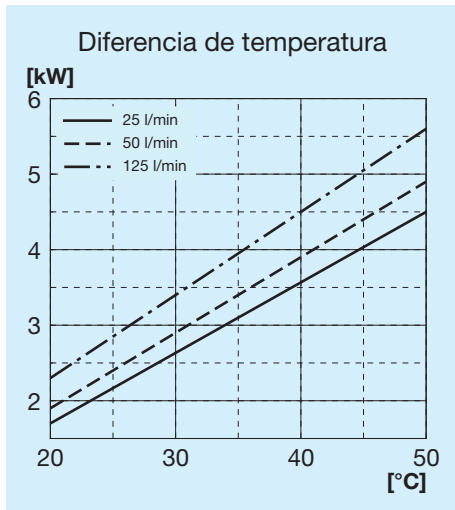


Antes de usar, leer atentamente el documento INSTRUCCIONES GENERALES DE USO DE LOS INTERCAMBIADORES DE CALOR.

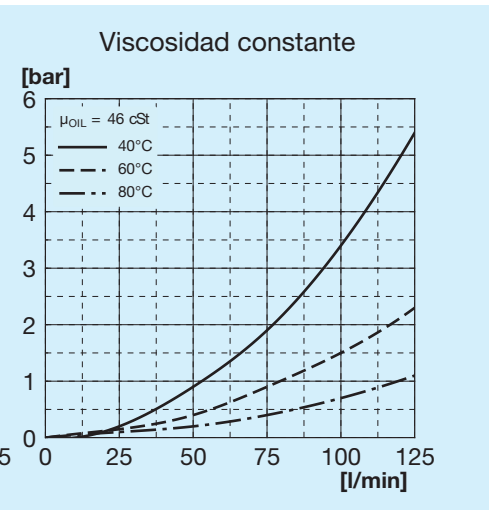
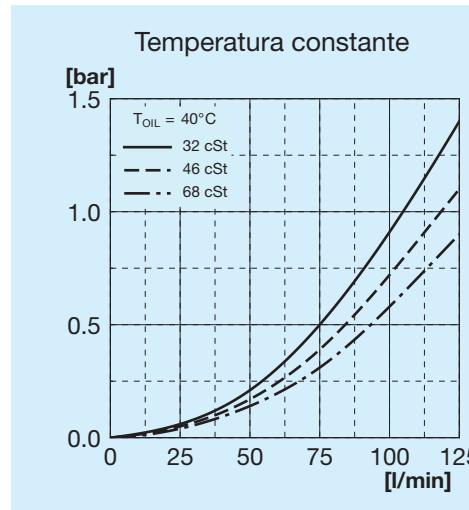


Código	Descripción	Ø Ventilador mm	Caudal de aire m³/h	Tensión V	Intensidad A	L Máx. mm	H mm	Masa Kg	Capacidad l
FR633030003	A20 1EAP 12V	225	920	12	7.4	140	317.5	4.7	1.45
FR633030004	A20 1ESP 12V	225	1070	12	8.4	140	317.5	4.7	1.45
FR633030013	A20 1EAP 24V	225	980	24	4.1	140	317.5	4.7	1.45
FR633030014	A20 1ESP 24V	225	1100	24	4.3	140	317.5	4.7	1.45
FR633033103	A20 1EAP 12V bypass T15 V.T. 3 bar 60 °C	225	920	12	7.4	140	317.5	4.7	1.45
FR633033104	A20 1ESP 12V bypass T15 V.T. 3 bar 60 °C	225	1070	12	8.4	140	317.5	4.7	1.45
FR633031005	A20 1EAP 12V bypass T15 VNR 4,5 bar	225	920	12	7.4	140	301.5	4.7	1.45
FR633031004	A20 1ESP 12V bypass T15 VNR 4,5 bar	225	1070	12	8.4	140	301.5	4.7	1.45
FR633033113	A20 1EAP 24V bypass T15 V.T. 3 bar 60 °C	225	980	24	4.1	140	317.5	4.7	1.45
FR633033114	A20 1ESP 24V bypass T15 V.T. 3 bar 60 °C	225	1100	24	4.3	140	317.5	4.7	1.45
FR633031015	A20 1EAP 24V bypass T15 VNR 4,5 bar	225	980	24	4.1	140	301.5	4.7	1.45
FR633031014	A20 1ESP 24V bypass T15 VNR 4,5 bar	225	1100	24	4.3	140	301.5	4.7	1.45

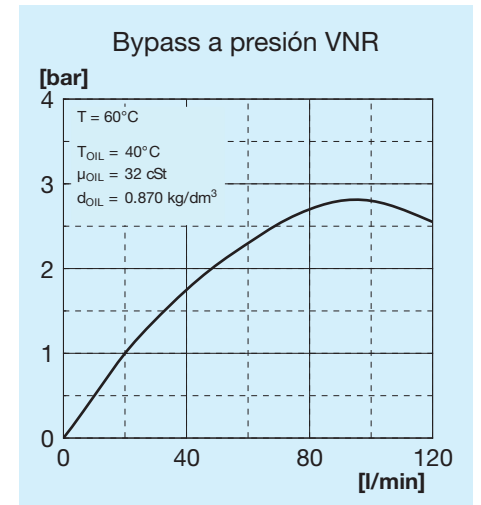
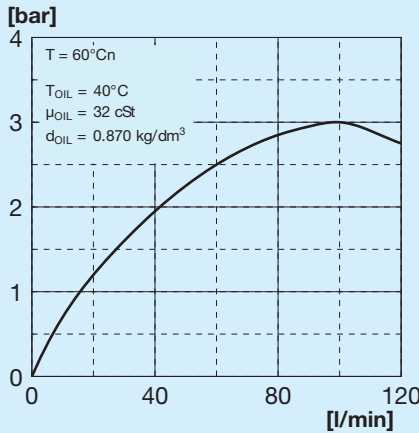
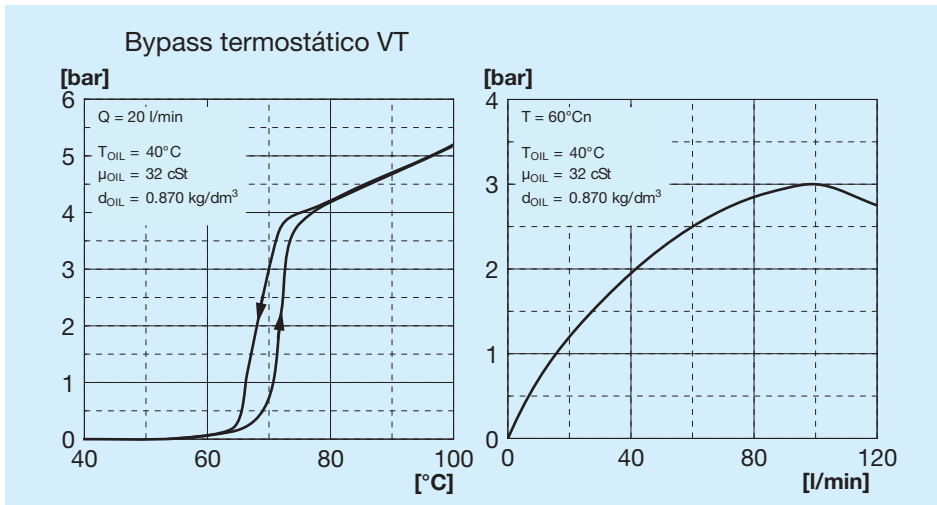
Potencia térmica



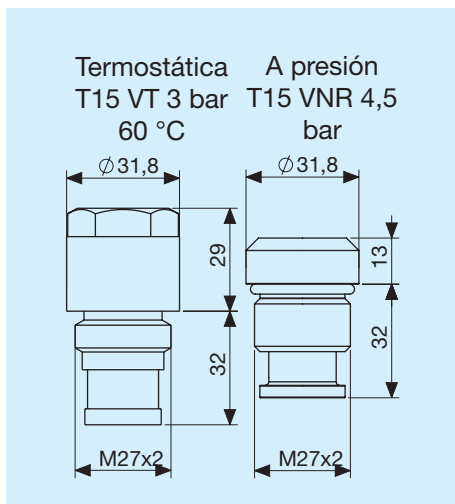
Pérdida de carga paso radiador



Pérdida de carga paso bypass

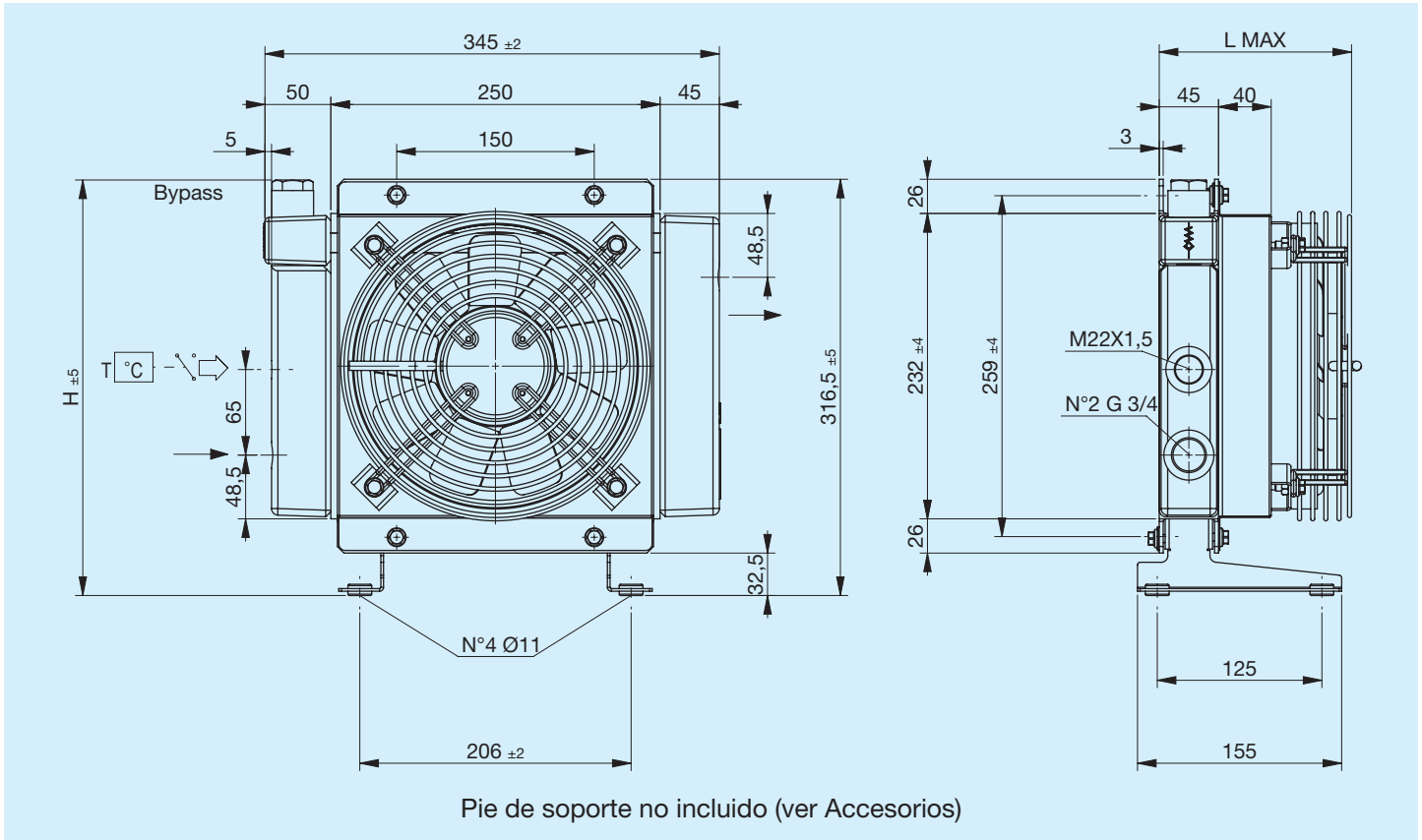


Válvulas de bypass



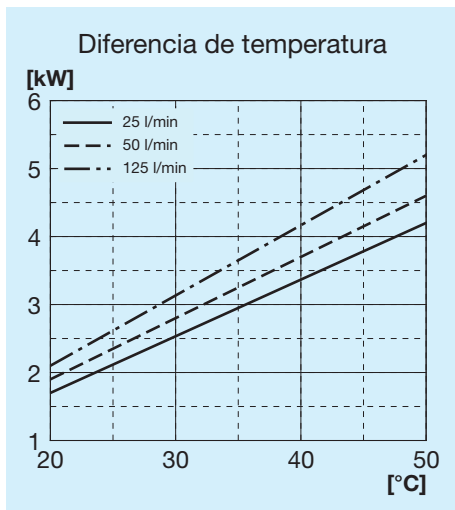
Leyenda

A20	Tipo de intercambiador
1E	1 Electroventilador
A	Aspirante
S	Soplante
AP	Aspirante potenciado
SP	Soplante potenciado
AX	Aspirante superpotenciado
SX	Soplante superpotenciado
12V	Tensión electroventilador
24V	Tensión electroventilador
T15 VT	Válvula bypass termostática 3 bar 60°C
T15 VNR	Válvula bypass a presión 4,5 bar

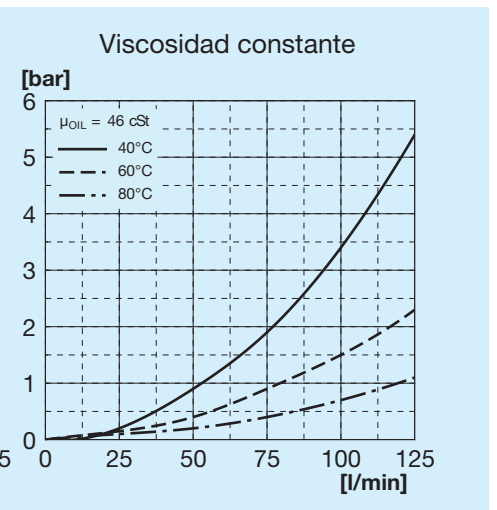
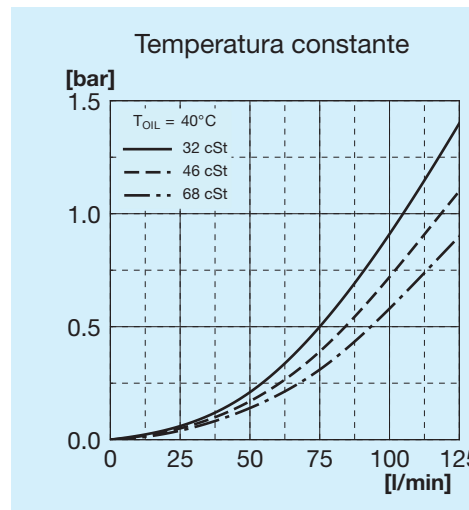


Código	Descripción	Ø Ventilador mm	Potencia W	Frecuencia Hz	Velocidad min ⁻¹	Protección IP	L Máx. mm	H mm	Masa Kg	Capacidad l
FR633030031	A20 1EA 230V	200	78	50 60	2600 2900	44	146	317.5	7	1.45
FR633030032	A20 1ES 230V	200	78	50 60	2600 2900	44	146	317.5	7	1.45
FR633030021	A20 1EA 400V	200	70	50 60	2600 2900	44	146	317.5	7	1.45
FR633030022	A20 1ES 400V	200	70	50 60	2600 2900	44	146	317.5	7	1.45
FR633033131	A20 1EA 230V bypass T15 V.T. 3 bar 60 °C	200	78	50 60	2600 2900	44	146	316	7	1.45
FR633033132	A20 1ES 230V bypass T15 V.T. 3 bar 60 °C	200	78	50 60	2600 2900	44	146	316	7	1.45
FR633031031	A20 1EA 230V bypass T15 VNR 4,5 bar	200	78	50 60	2600 2900	44	146	300	7	1.45
FR633031032	A20 1ES 230V bypass T15 VNR 4,5 bar	200	78	50 60	2600 2900	44	146	300	7	1.45
FR633033121	A20 1EA 400V bypass T15 V.T. 3 bar 60 °C	200	70	50 60	2600 2900	44	146	316	7	1.45
FR633033122	A20 1ES 400V bypass T15 V.T. 3 bar 60 °C	200	70	50 60	2600 2900	44	146	316	7	1.45
FR633031021	A20 1EA 400V bypass T15 VNR 4,5 bar	200	70	50 60	2600 2900	44	146	300	7	1.45
FR633031022	A20 1ES 400V bypass T15 VNR 4,5 bar	200	70	50 60	2600 2900	44	146	300	7	1.45

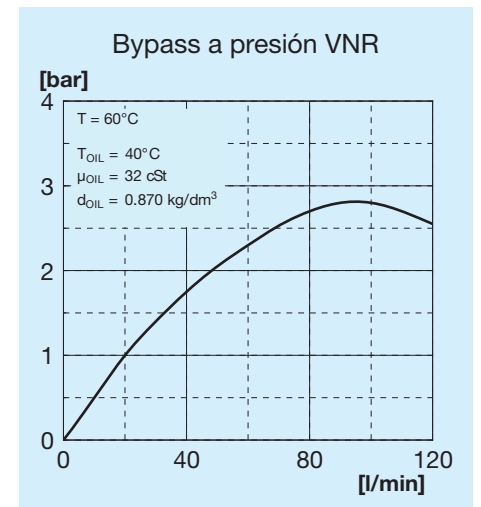
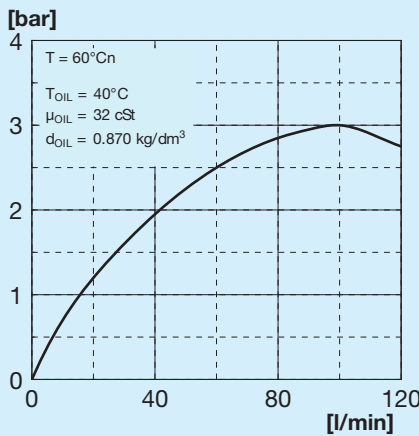
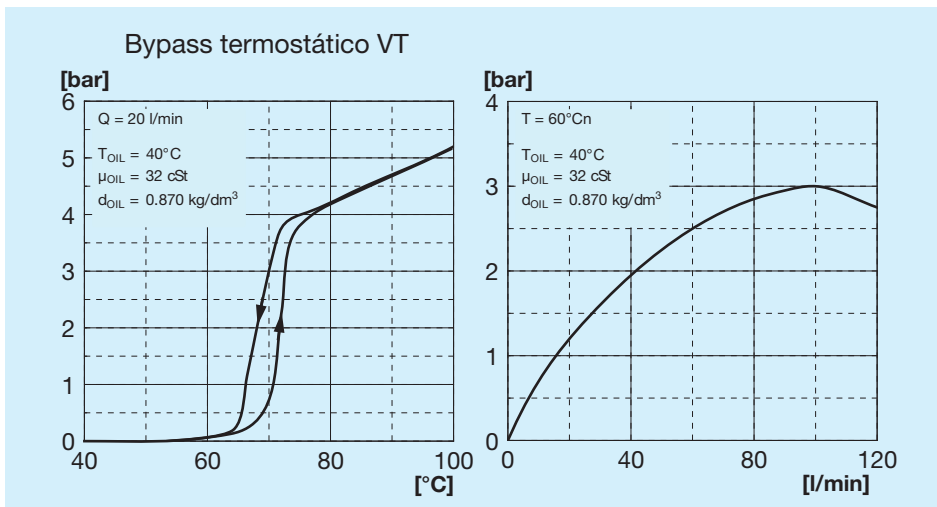
Potencia térmica



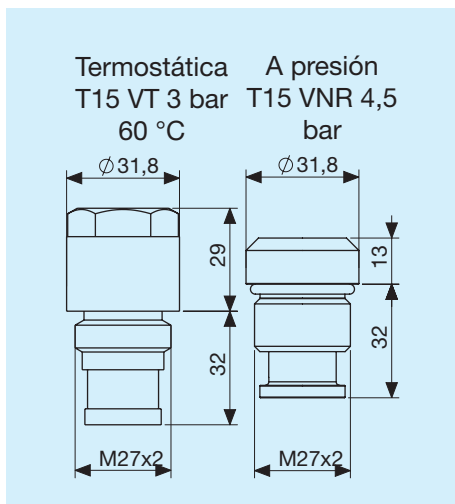
Pérdida de carga paso radiador



Pérdida de carga paso bypass

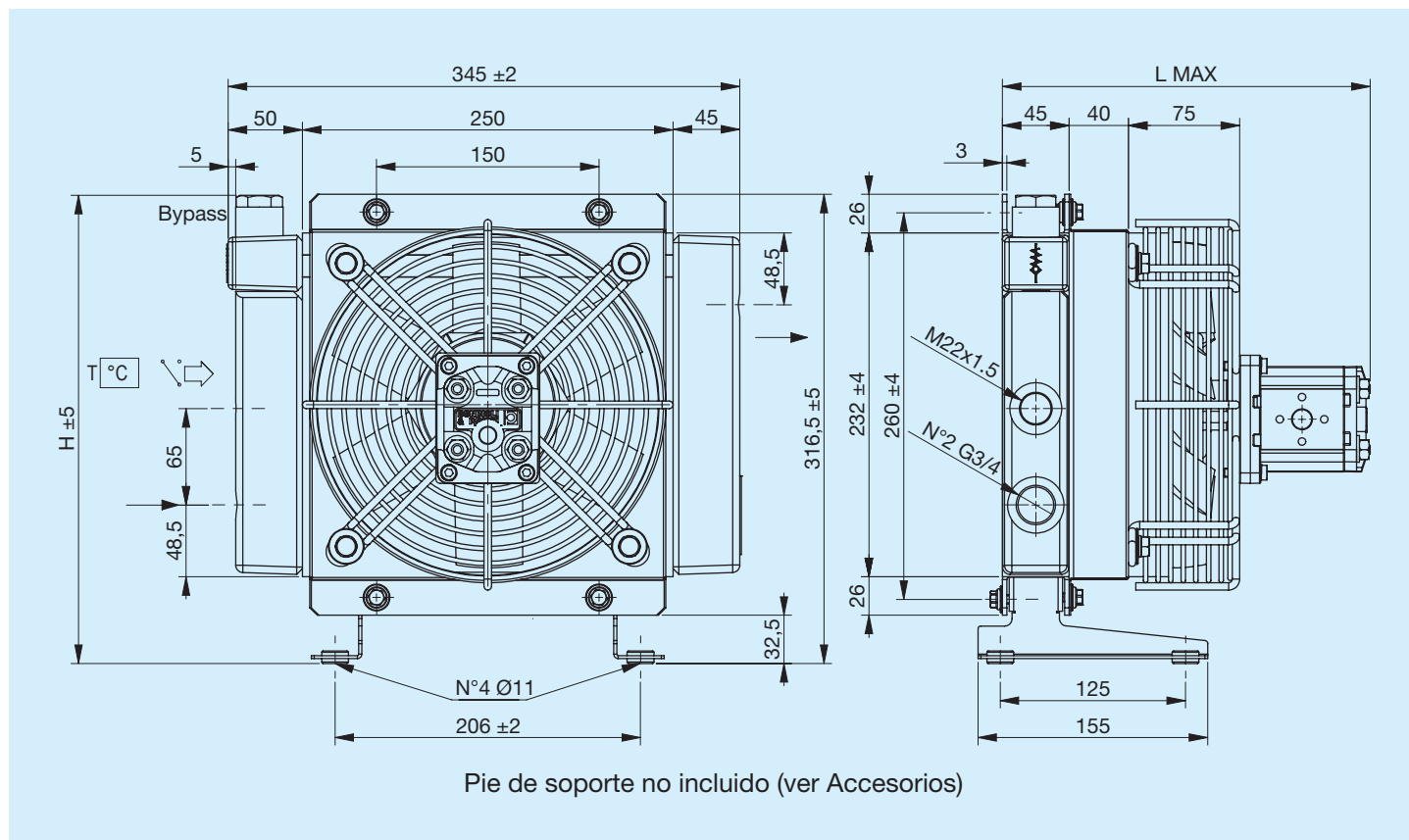


Válvulas de bypass



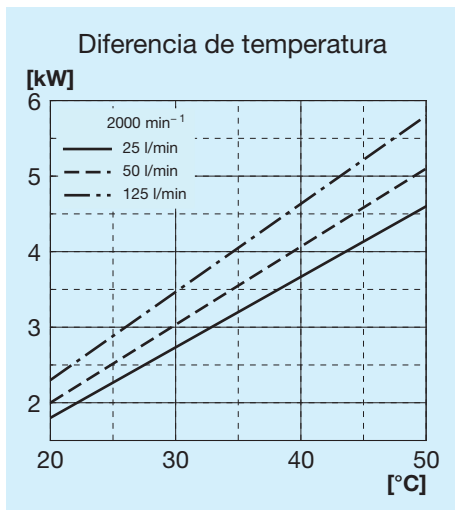
Leyenda

A20	Tipo de intercambiador
1E	1 Electroventilador
A	Aspirante
S	Soplante
230V	Tensión electroventilador
400V	Tensión electroventilador
T15 VT	Válvula bypass termostática 3 bar 60 °C
T15 VNR	Válvula bypass a presión 4,5 bar

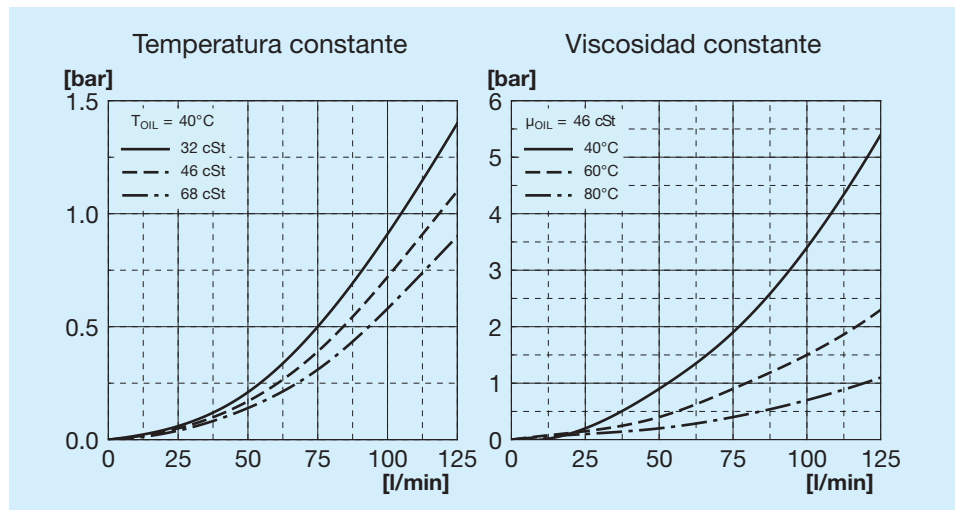


Código	Descripción	Ø Ventilador mm	Cilindra- da del motor cm ³ /h	L Máx. mm	H mm	Masa Kg	Capaci- dad l
FR634033113	A20 IA MOT.HIDR. GR1 bypass T15 V.T. 3 bar 60°C	220	6	248	316	7	1.45
FR634033114	A20 IS MOT.HIDR. GR1 bypass T15 V.T. 3 bar 60°C	220	6	248	316	7	1.45
FR634031013	A20 IA MOT.HIDR. GR1 bypass T15 VNR 4.5 bar	220	6	248	300	7	1.45
FR634031014	A20 IS MOT.HIDR. GR1 bypass T15 VNR 4.5 bar	220	6	248	300	7	1.45
FR634030013	A20 IA MOT.HIDR. GR1	220	6	248	317.5	7	1.45
FR634030014	A20 IS MOT.HIDR. GR1	220	6	248	317.5	7	1.45

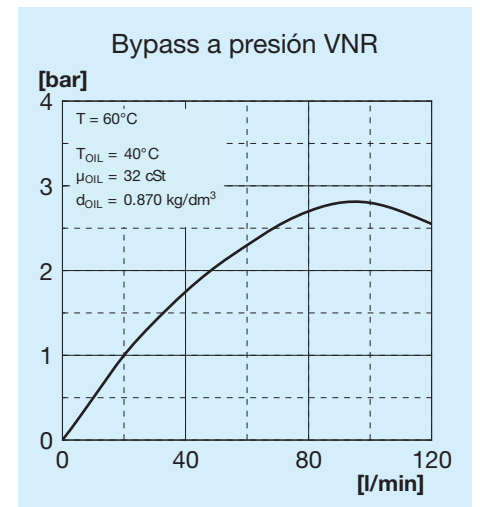
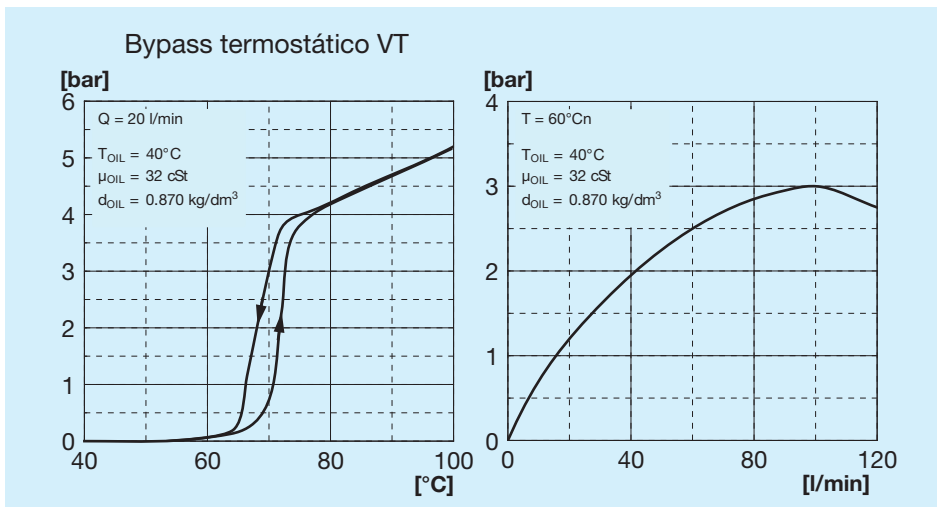
Potencia térmica



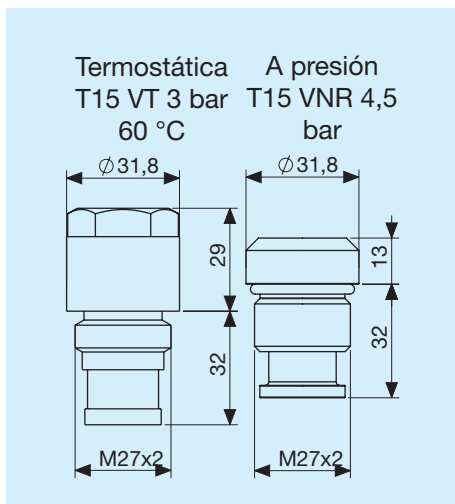
Pérdida de carga paso radiador



Pérdida de carga paso bypass

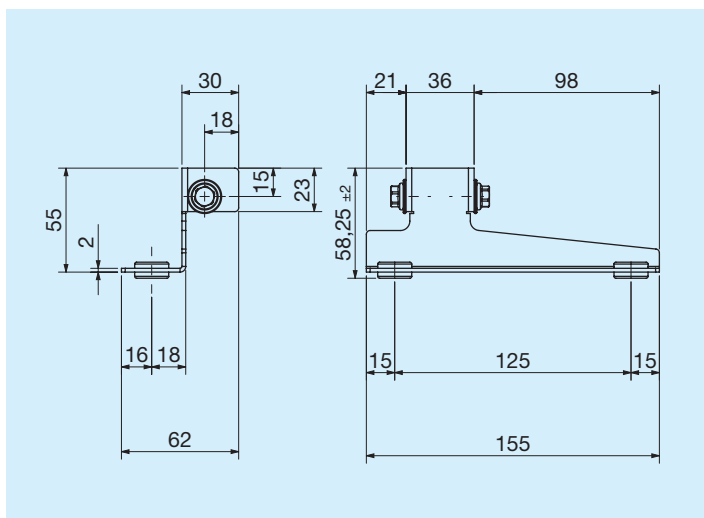


Válvulas de bypass

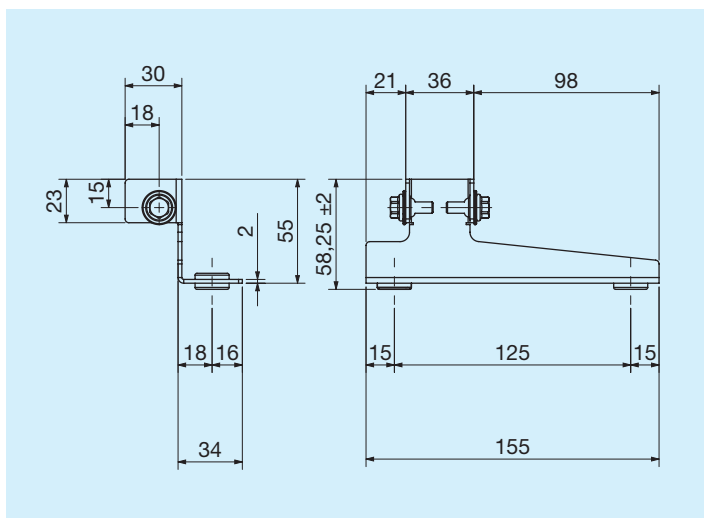


Leyenda

A20	Tipo de intercambiador
IA	Hidráulico Aspirante
IS	Hidráulico Soplante
PRED.	Con soporte motor
MOT. HIDR.	Con motor de soporte integrado
GR1	Grupo 1
GR2	Grupo 2
T15 VT	Válvula bypass termostática 3 bar 60 °C
T15 VNR	Válvula bypass a presión 4,5 bar

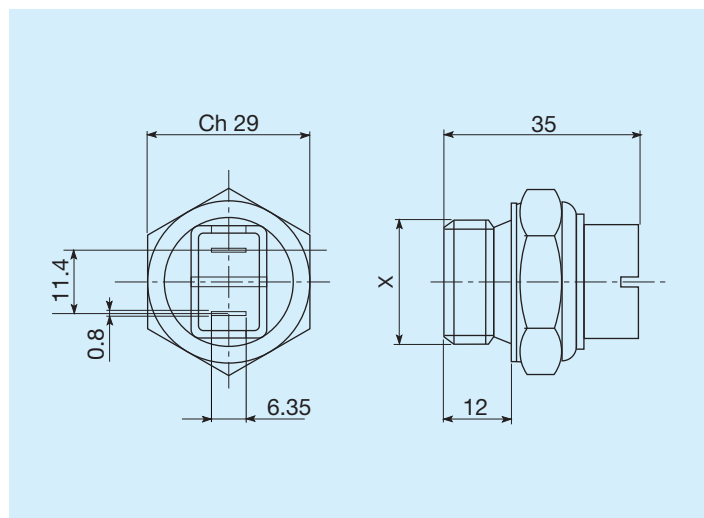


	Código
Pata de soporte izquierda	FR290000019R



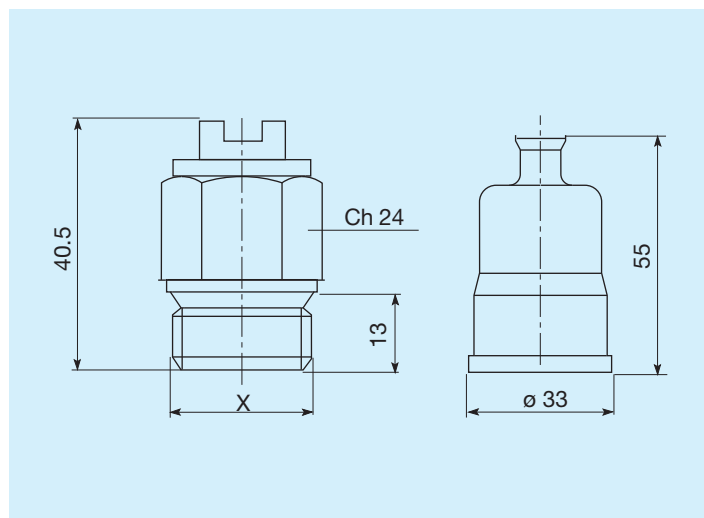
	Código
Pata de soporte derecha	FR290000020R

Termostatos



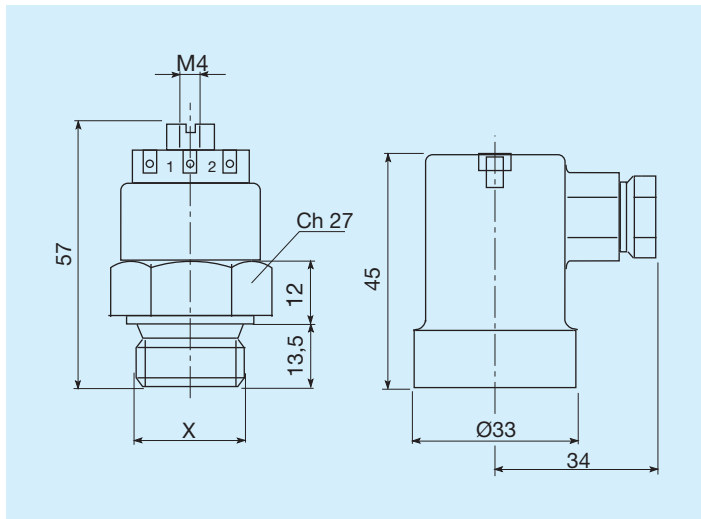
Temperaturas de intervención C°	Rosca	Código
45 - 35	M22x1,5	FR361104535R
60 - 50	M22x1,5	FR361106050R
80 - 70	M22x1,5	FR361108070R
82 - 68	M22x1,5	FR361108268R
85 - 76	M22x1,5	FR361108576R

Termostatos protegidos IP54



Temperaturas de intervención C°	Rosca	Código
45 - 35	M22x1,5	FR361124535R
50 - 40	M22x1,5	FR361125040R
60 - 50	M22x1,5	FR361126050R
70 - 60	M22x1,5	FR361127060R
80 - 70	M22x1,5	FR361128070R

Termostatos protegidos IP65



Temperaturas de intervención C°	Rosca	Código
45 - 35	M22x1,5	FR361154535R
47 - 36	M22x1,5	FR361155040R
60 - 50	M22x1,5	FR361156050R
80 - 70	M22x1,5	FR361158070R