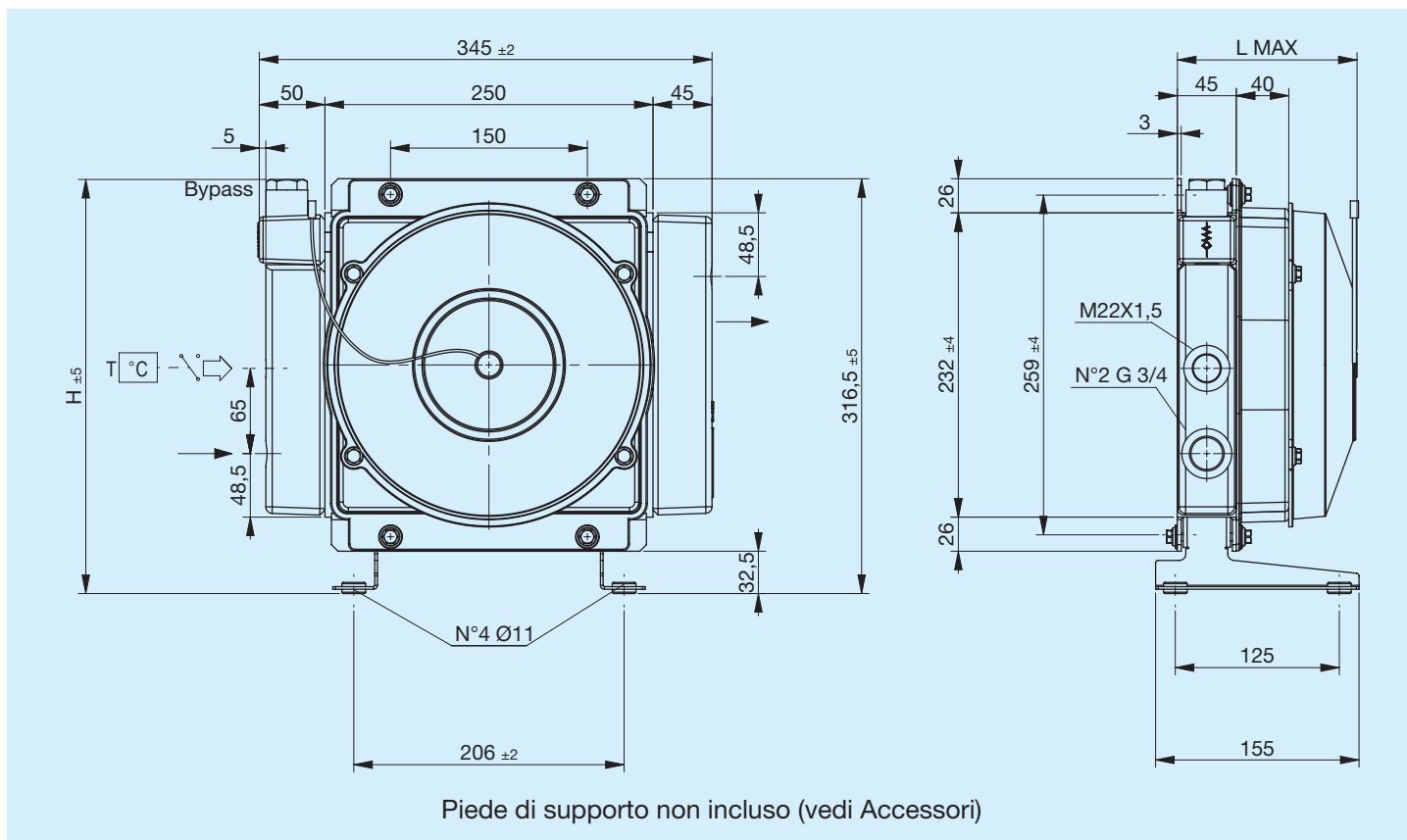


# A20

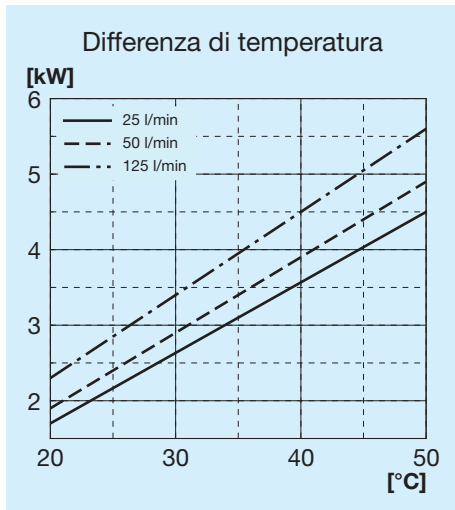


Prima di iniziare l'utilizzo leggere attentamente il documento ISTRUZIONI GENERALI D'IMPIEGO PER SCAMBIATORI DI CALORE

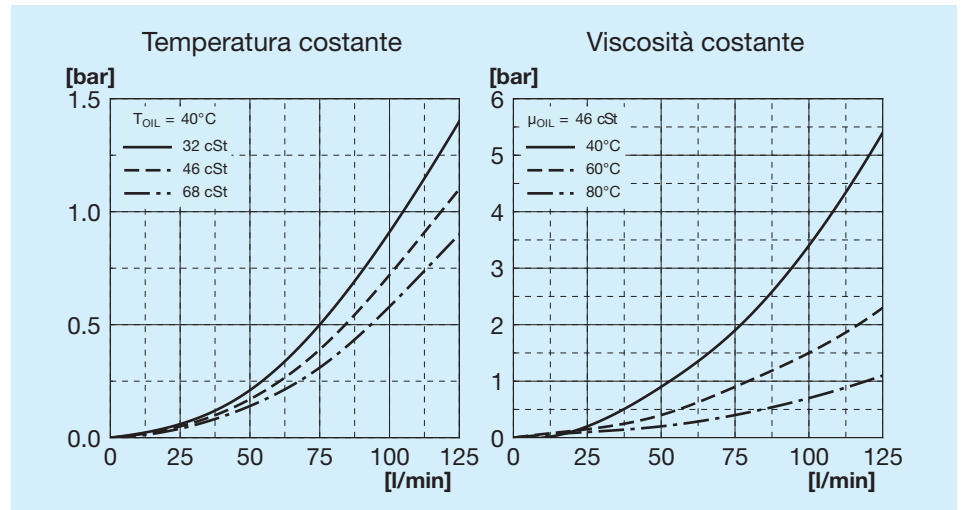


Codice	Descrizione	Ø Ventola mm	Portata aria m³/h	Tensione V	Corrente A	L Max mm	H mm	Massa Kg	Capacità l
FR633030003	A20 1EAP 12V	225	920	12	7.4	140	317.5	4.7	1.45
FR633030004	A20 1ESP 12V	225	1070	12	8.4	140	317.5	4.7	1.45
FR633030013	A20 1EAP 24V	225	980	24	4.1	140	317.5	4.7	1.45
FR633030014	A20 1ESP 24V	225	1100	24	4.3	140	317.5	4.7	1.45
FR633033103	A20 1EAP 12V bypass T15 V.T. 3 bar 60°C	225	920	12	7.4	140	317.5	4.7	1.45
FR633033104	A20 1ESP 12V bypass T15 V.T. 3 bar 60°C	225	1070	12	8.4	140	317.5	4.7	1.45
FR633031005	A20 1EAP 12V bypass T15 VNR 4.5 bar	225	920	12	7.4	140	301.5	4.7	1.45
FR633031004	A20 1ESP 12V bypass T15 VNR 4.5 bar	225	1070	12	8.4	140	301.5	4.7	1.45
FR633033113	A20 1EAP 24V bypass T15 V.T. 3 bar 60°C	225	980	24	4.1	140	317.5	4.7	1.45
FR633033114	A20 1ESP 24V bypass T15 V.T. 3 bar 60°C	225	1100	24	4.3	140	317.5	4.7	1.45
FR633031015	A20 1EAP 24V bypass T15 VNR 4.5 bar	225	980	24	4.1	140	301.5	4.7	1.45
FR633031014	A20 1ESP 24V bypass T15 VNR 4.5 bar	225	1100	24	4.3	140	301.5	4.7	1.45

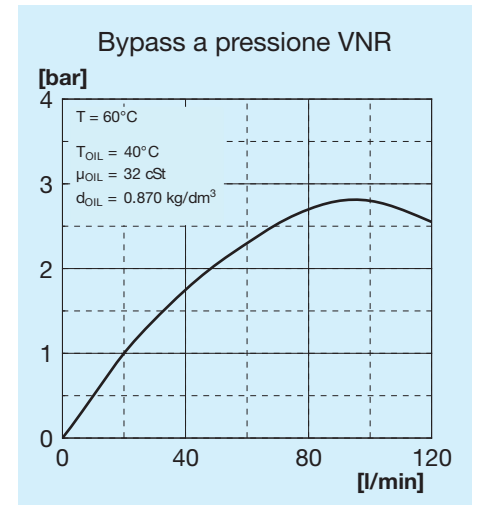
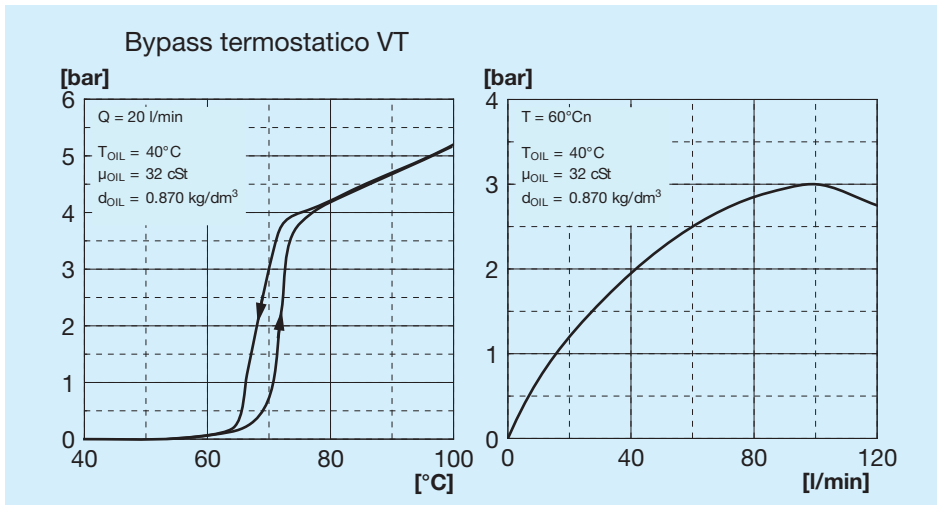
## Potenza termica



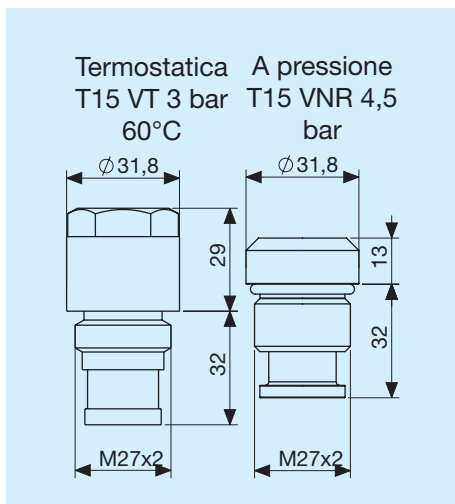
## Perdita di carico passaggio radiatore



## Perdita di carico passaggio bypass

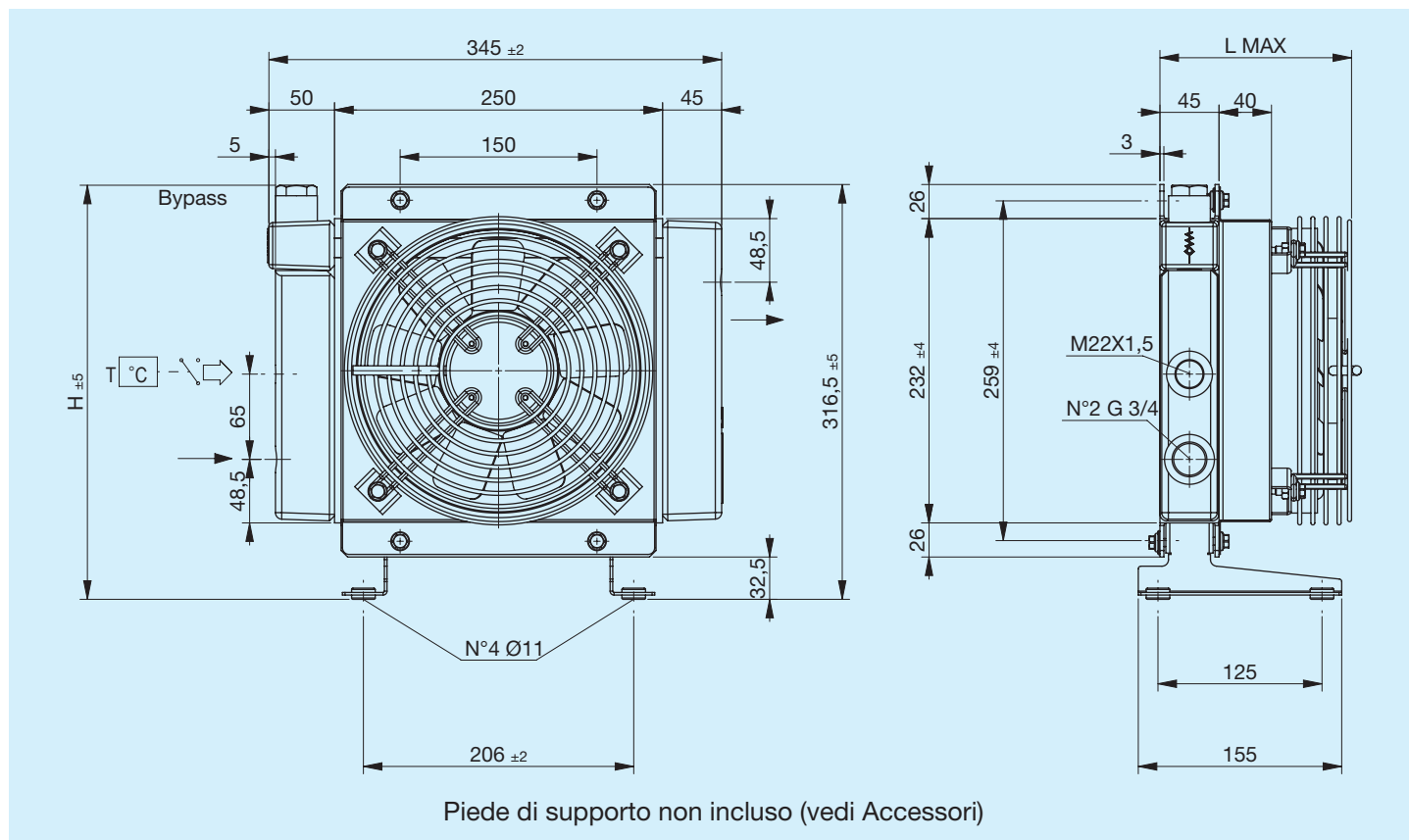


## Valvole bypass



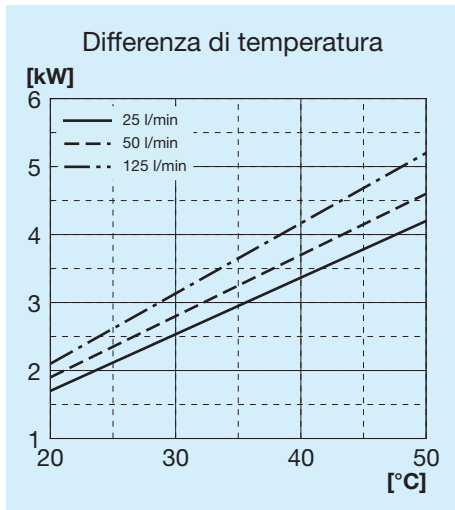
## Legenda

A20	Tipo di scambiatore
1E	1 Elettroventola
A	Aspirante
S	Soffiante
AP	Aspirante potenziato
SP	Soffiante potenziato
AX	Aspirante superpotenziato
SX	Soffiante superpotenziato
12V	Tensione elettroventola
24V	Tensione elettroventola
T15 VT	Valvola bypass termostatica 3 bar 60°C
T15 VNR	Valvola bypass a pressione 4,5 bar

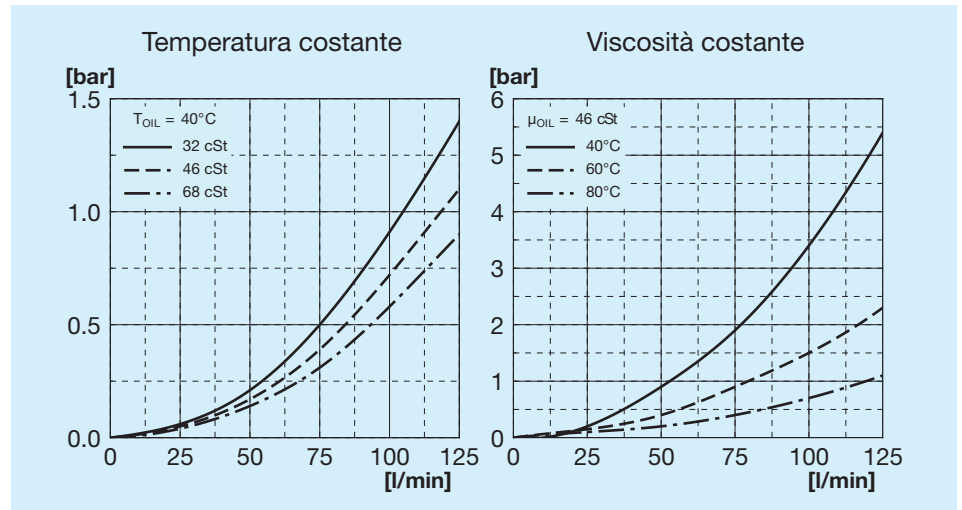


Codice	Descrizione	Ø Ven- tola mm	Potenza W	Frequen- za Hz	Velocità min- <sup>1</sup>	Protezio- ne IP	L Max mm	H mm	Massa Kg	Capacità l
FR633030031	A20 1EA 230V	200	78	50 60	2600 2900	44	146	317.5	7	1.45
FR633030032	A20 1ES 230V	200	78	50 60	2600 2900	44	146	317.5	7	1.45
FR633030021	A20 1EA 400V	200	70	50 60	2600 2900	44	146	317.5	7	1.45
FR633030022	A20 1ES 400V	200	70	50 60	2600 2900	44	146	317.5	7	1.45
FR633033131	A20 1EA 230V bypass T15 V.T. 3 bar 60°C	200	78	50 60	2600 2900	44	146	316	7	1.45
FR633033132	A20 1ES 230V bypass T15 V.T. 3 bar 60°C	200	78	50 60	2600 2900	44	146	316	7	1.45
FR633031031	A20 1EA 230V bypass T15 VNR 4.5 bar	200	78	50 60	2600 2900	44	146	300	7	1.45
FR633031032	A20 1ES 230V bypass T15 VNR 4.5 bar	200	78	50 60	2600 2900	44	146	300	7	1.45
FR633033121	A20 1EA 400V bypass T15 V.T. 3 bar 60°C	200	70	50 60	2600 2900	44	146	316	7	1.45
FR633033122	A20 1ES 400V bypass T15 V.T. 3 bar 60°C	200	70	50 60	2600 2900	44	146	316	7	1.45
FR633031021	A20 1EA 400V bypass T15 VNR 4.5 bar	200	70	50 60	2600 2900	44	146	300	7	1.45
FR633031022	A20 1ES 400V bypass T15 VNR 4.5 bar	200	70	50 60	2600 2900	44	146	300	7	1.45

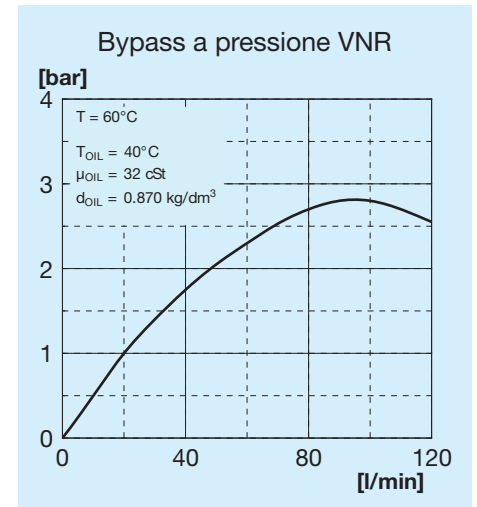
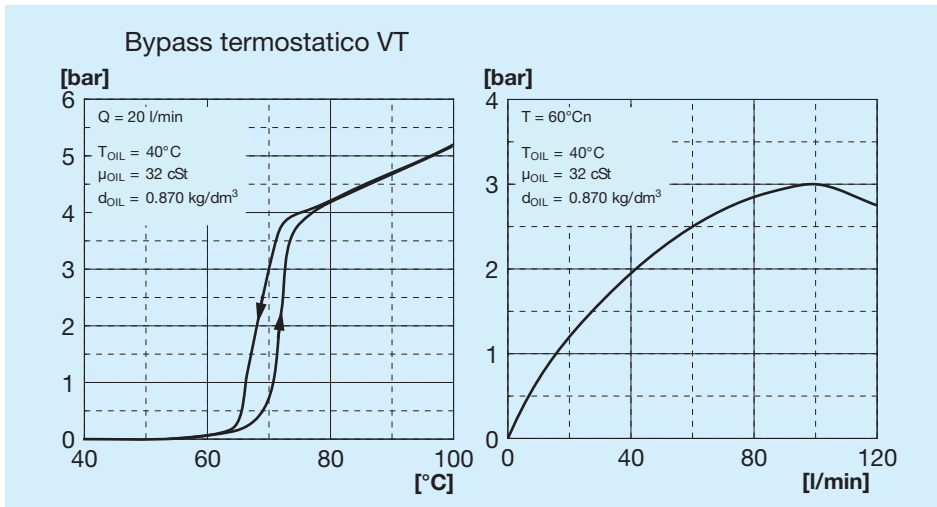
## Potenza termica



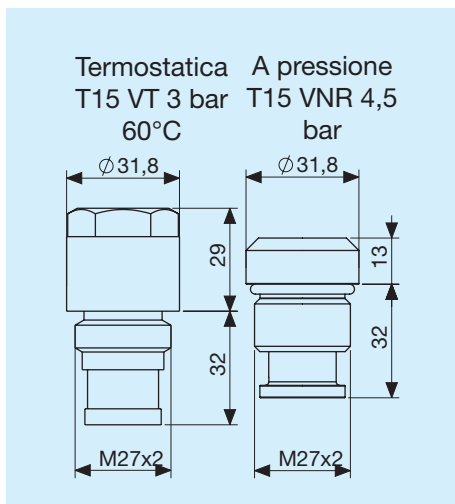
## Perdita di carico passaggio radiatore



## Perdita di carico passaggio bypass

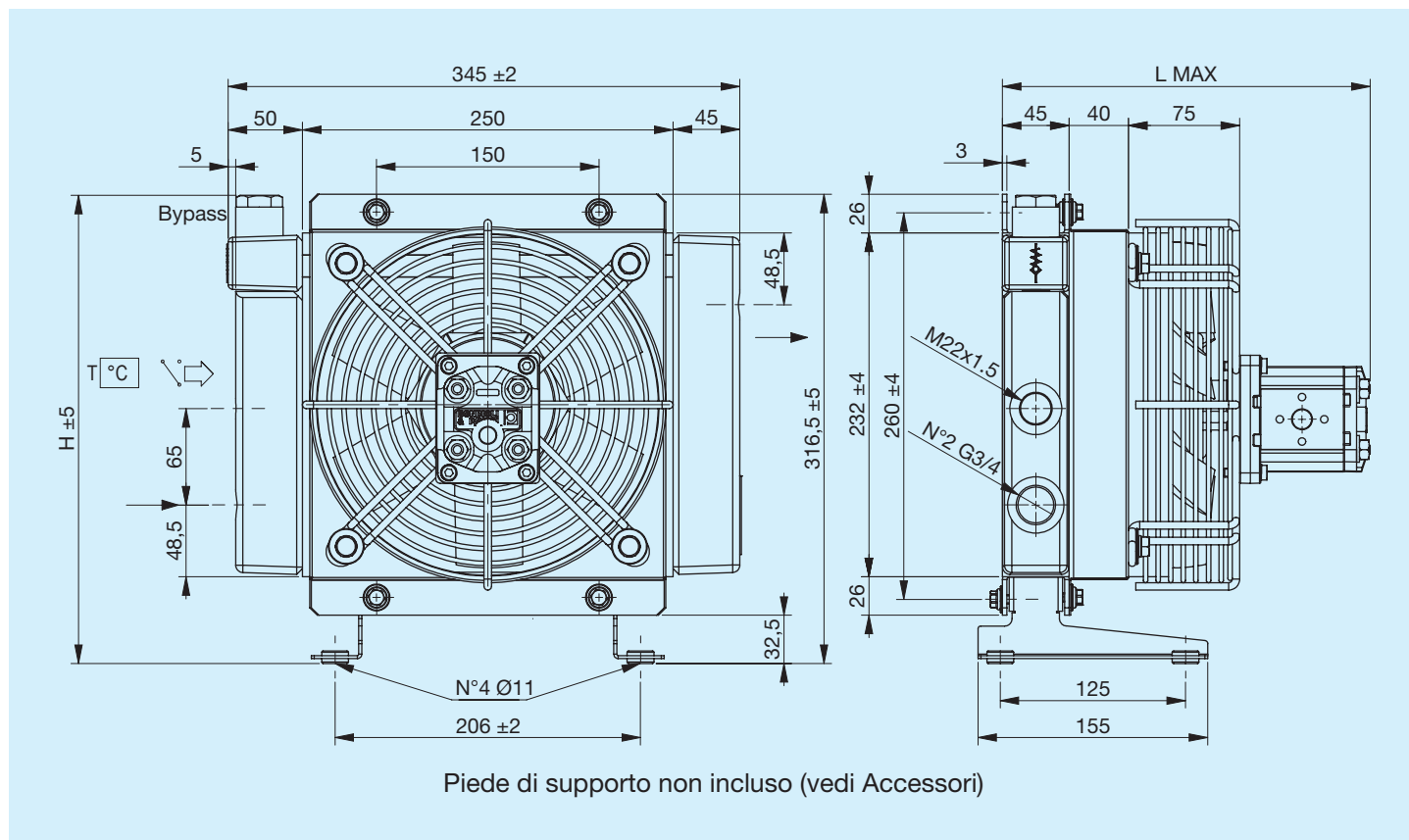


## Valvole bypass



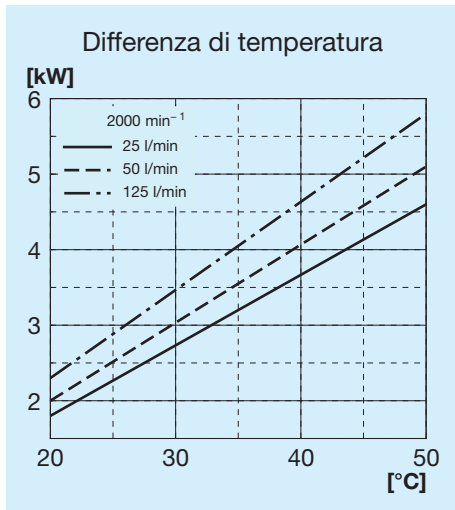
## Legenda

A20	Tipo di scambiatore
1E	1 Elettroventola
A	Aspirante
S	Soffiante
230V	Tensione elettroventola
400V	Tensione elettroventola
T15 VT	Valvola bypass termostatica 3 bar 60°C
T15 VNR	Valvola bypass a pressione 4,5 bar

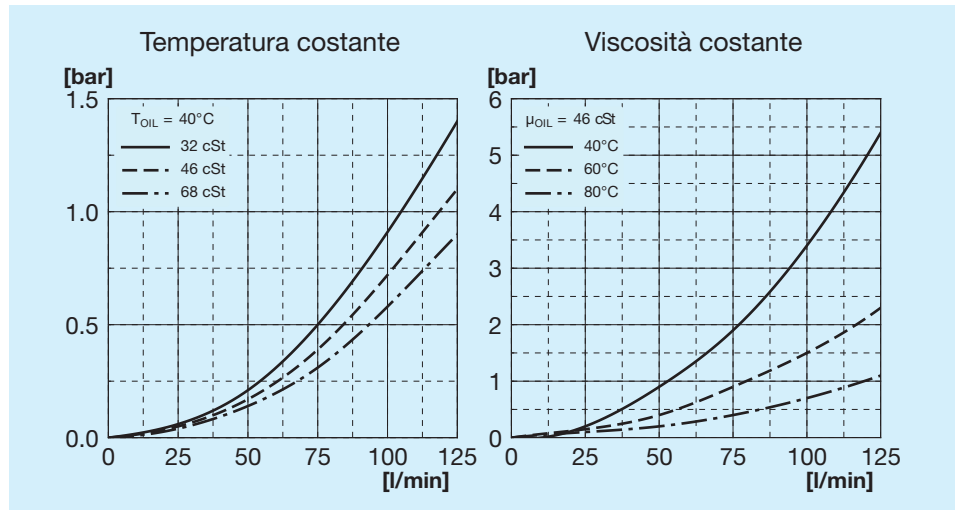


Codice	Descrizione	Ø Ventola mm	Cilindrata motore cm <sup>3</sup> /h	L Max mm	H mm	Massa Kg	Capacità l
FR634033113	A20 IA MOT.IDR. GR1 bypass T15 V.T. 3 bar 60°C	220	6	248	316	7	1.45
FR634033114	A20 IS MOT.IDR. GR1 bypass T15 V.T. 3 bar 60°C	220	6	248	316	7	1.45
FR634031013	A20 IA MOT.IDR. GR1 bypass T15 VNR 4.5 bar	220	6	248	300	7	1.45
FR634031014	A20 IS MOT.IDR. GR1 bypass T15 VNR 4.5 bar	220	6	248	300	7	1.45
FR634030013	A20 IA MOT.IDR. GR1	220	6	248	317.5	7	1.45
FR634030014	A20 IS MOT.IDR. GR1	220	6	248	317.5	7	1.45

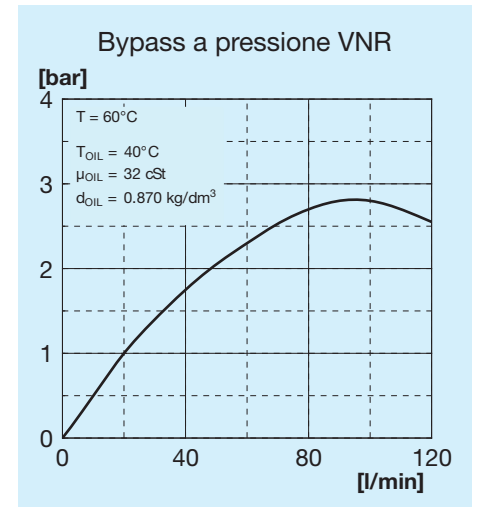
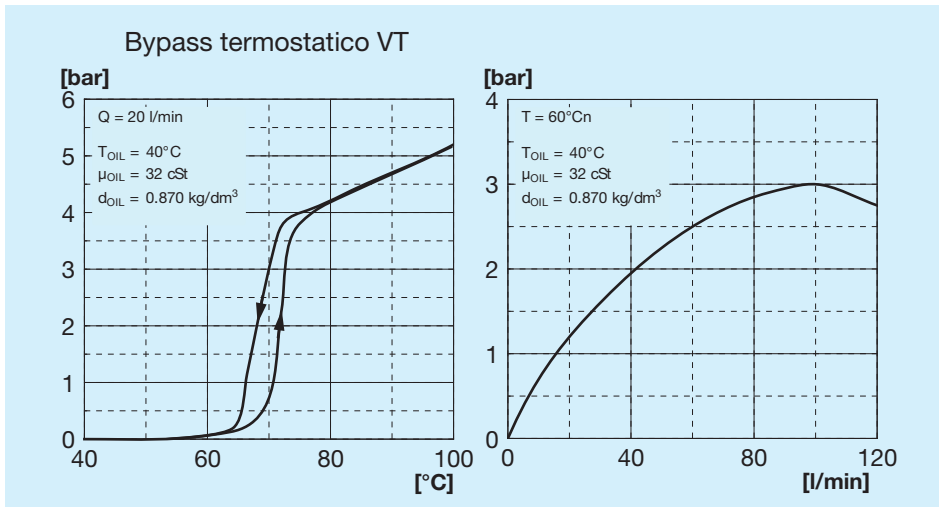
## Potenza termica



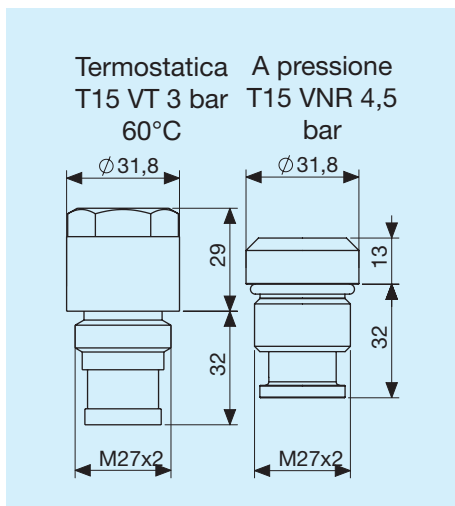
## Perdita di carico passaggio radiatore



## Perdita di carico passaggio bypass

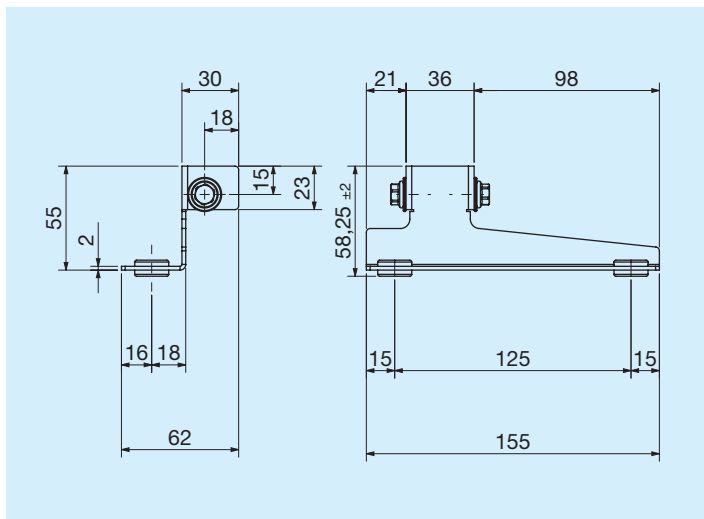


## Valvole bypass

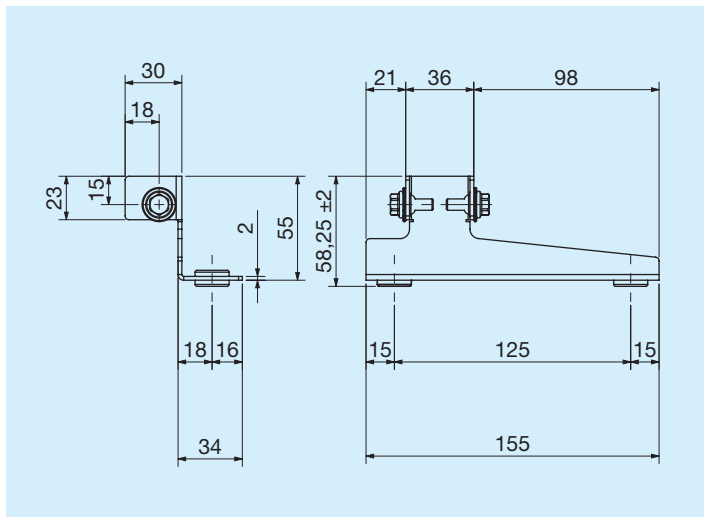


## Legenda

A20	Tipo di scambiatore
IA	Idraulico Aspirante
IS	Idraulico Soffiante
PRED.	Con supporto motore
MOT. IDR.	Con motore a supporto integrato
GR1	Gruppo 1
GR2	Gruppo 2
T15 VT	Valvola bypass termostatica 3 bar 60°C
T15 VNR	Valvola bypass a pressione 4,5 bar



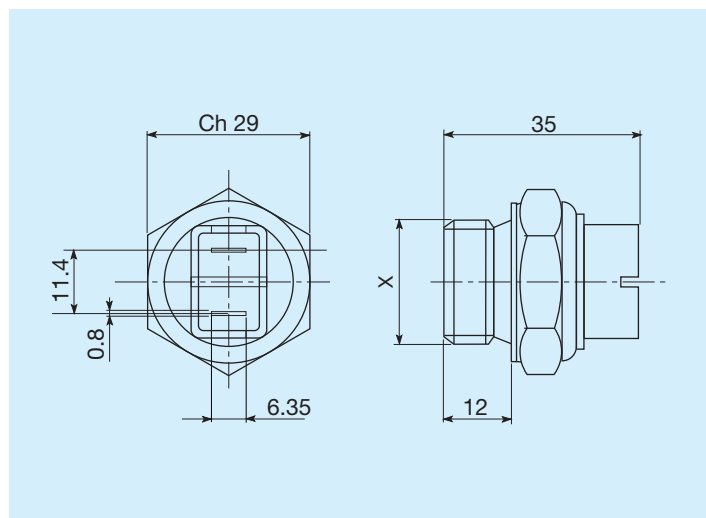
	Codice
Piede di supporto sinistro	FR290000019R



	Codice
Piede di supporto destro	FR290000020R

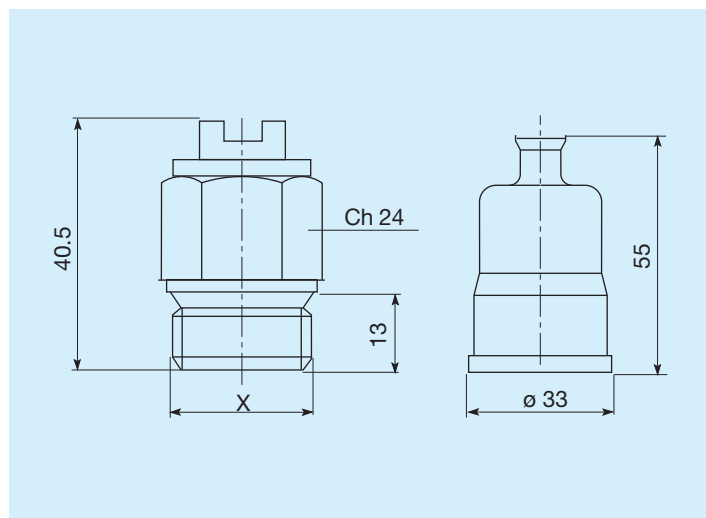


## Termostati



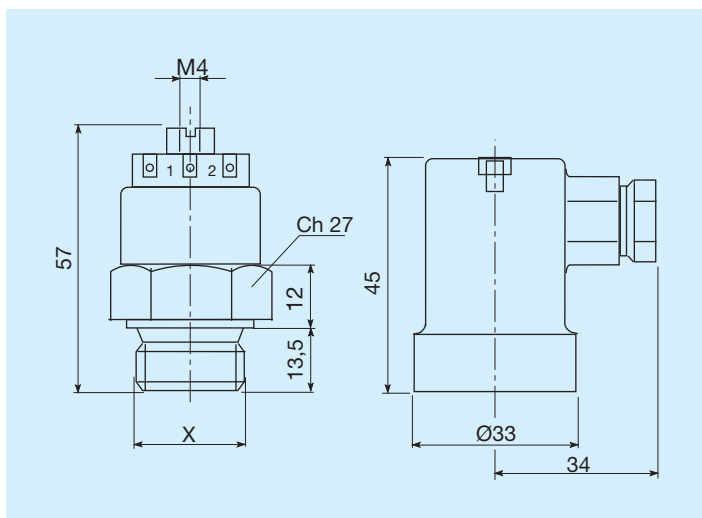
Temperature di intervento C°	Filettatura	Codice
45 - 35	M22x1,5	FR361104535R
60 - 50	M22x1,5	FR361106050R
80 - 70	M22x1,5	FR361108070R
82 - 68	M22x1,5	FR361108268R
85 - 76	M22x1,5	FR361108576R

## Termostati protetti IP54



Temperature di intervento C°	Filettatura	Codice
45 - 35	M22x1,5	FR361124535R
50 - 40	M22x1,5	FR361125040R
60 - 50	M22x1,5	FR361126050R
70 - 60	M22x1,5	FR361127060R
80 - 70	M22x1,5	FR361128070R

## Termostati protetti IP65



Temperature di intervento C°	Filettatura	Codice
45 - 35	M22x1,5	FR361154535R
47 - 36	M22x1,5	FR361155040R
60 - 50	M22x1,5	FR361156050R
80 - 70	M22x1,5	FR361158070R