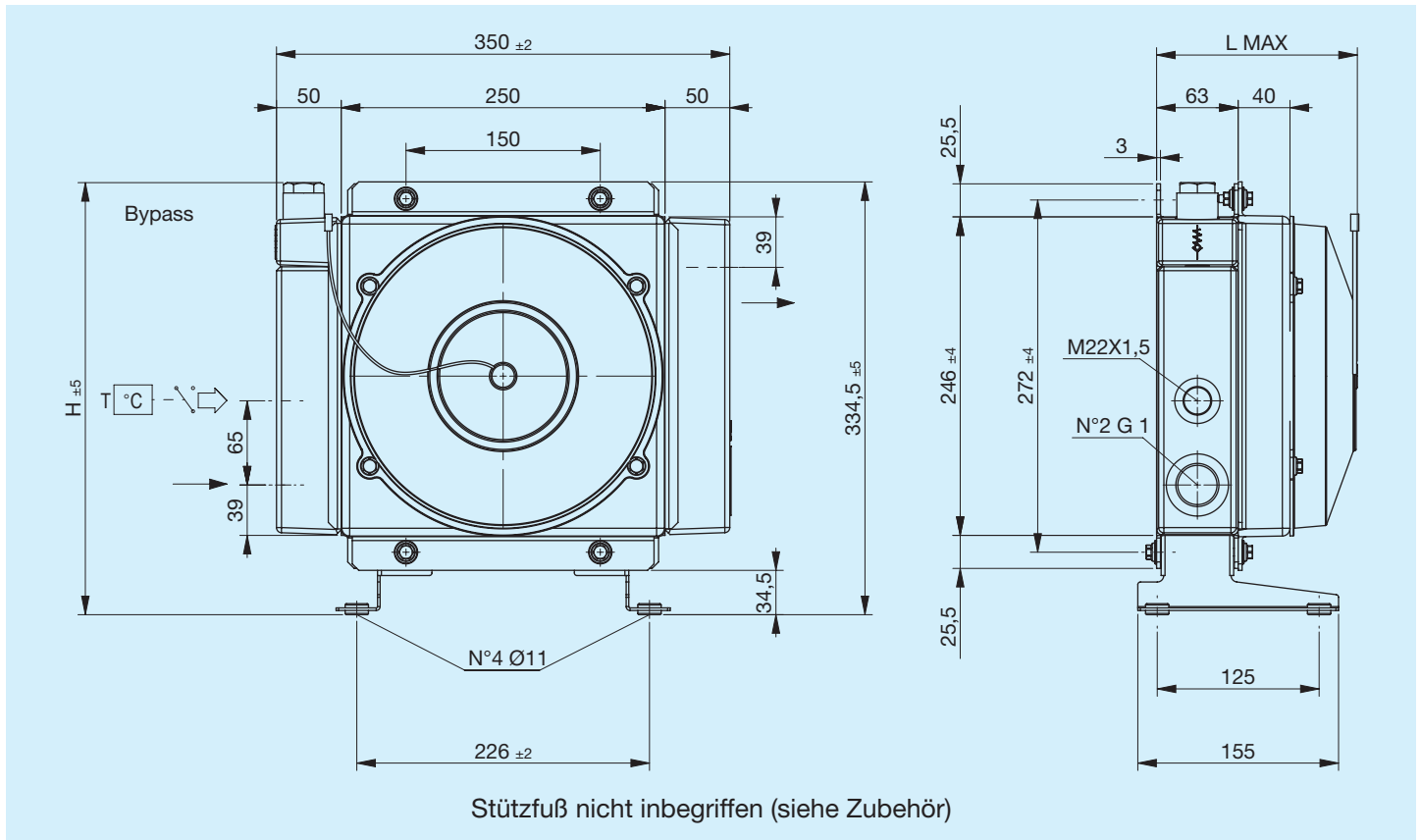


A22

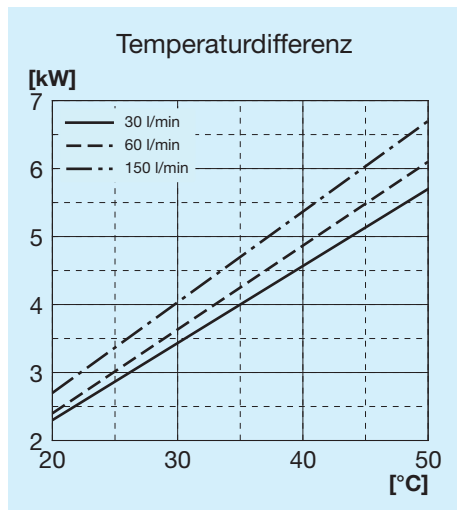


Bevor Sie mit der Benutzung beginnen, lesen Sie bitte das Dokument ALLGEMEINE GEBRAUCHSANWEISUNGEN FÜR WÄRMETAUSCHER sorgfältig durch

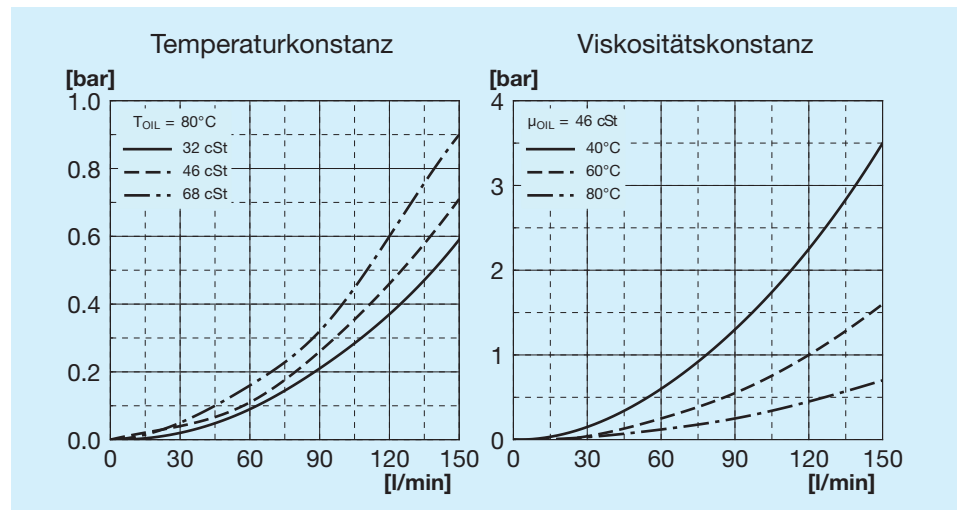


Code	Beschreibung	Ø Ventilator mm	Luftdurchsatz m³/h	Spannung V	Stromstärke A	Max. L mm	H mm	Gewicht kg	Kapazität l
FR633110003	A22 1EAP 12V	225	920	12	7.4	160	335.5	5.5	1.7
FR633110004	A22 1ESP 12V	225	1070	12	8.4	160	335.5	5.5	1.7
FR633110013	A22 1EAP 24V	225	980	24	4.1	160	335.5	5.5	1.7
FR633110014	A22 1ESP 24V	225	1100	24	4.3	160	335.5	5.5	1.7
FR633113103	A22 1EAP 12V Bypass T15 V.T. 3 bar 60°C	225	920	12	7.4	160	334	5.5	1.7
FR633113104	A22 1ESP 12V Bypass T15 V.T. 3 bar 60°C	225	1070	12	8.4	160	334	5.5	1.7
FR633111003	A22 1EAP 12V Bypass T15 VNR 4.5 bar	225	920	12	7.4	160	318	5.5	1.7
FR633111004	A22 1ESP 12V Bypass T15 VNR 4.5 bar	225	1070	12	8.4	160	318	5.5	1.7
FR633113113	A22 1EAP 24V Bypass T15 V.T. 3 bar 60°C	225	980	24	4.1	160	334	5.5	1.7
FR633113114	A22 1ESP 24V Bypass T15 V.T. 3 bar 60°C	225	1100	24	4.3	160	334	5.5	1.7
FR633111013	A22 1EAP 24V Bypass T15 VNR 4.5 bar	225	980	24	4.1	160	318	5.5	1.7
FR633111014	A22 1ESP 24V Bypass T15 VNR 4.5 bar	225	1100	24	4.3	160	318	5.5	1.7

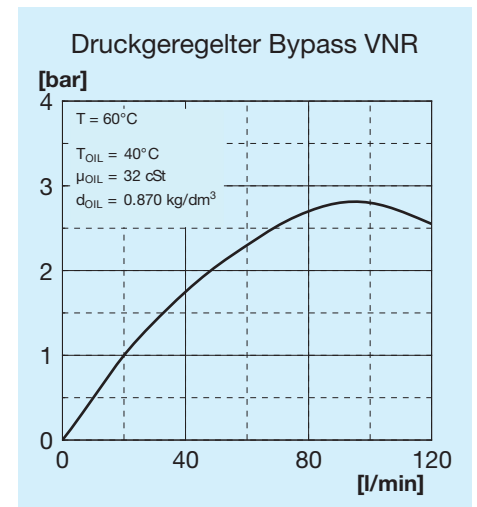
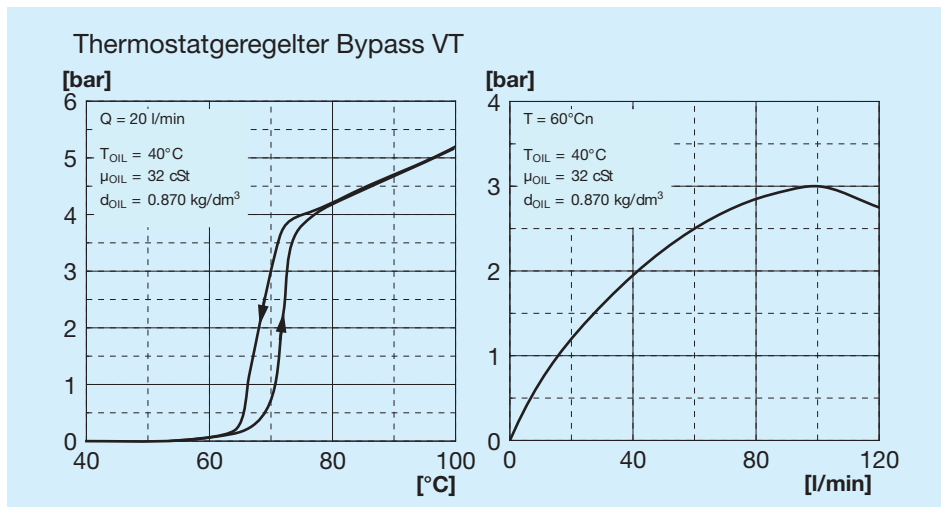
Kühlleistung



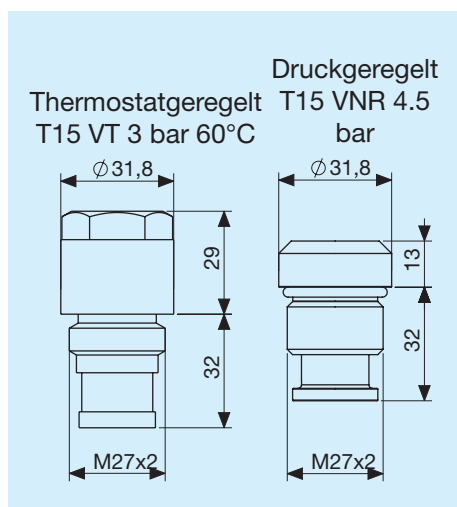
Druckgefälle Kühler



Druckgefälle Bypass

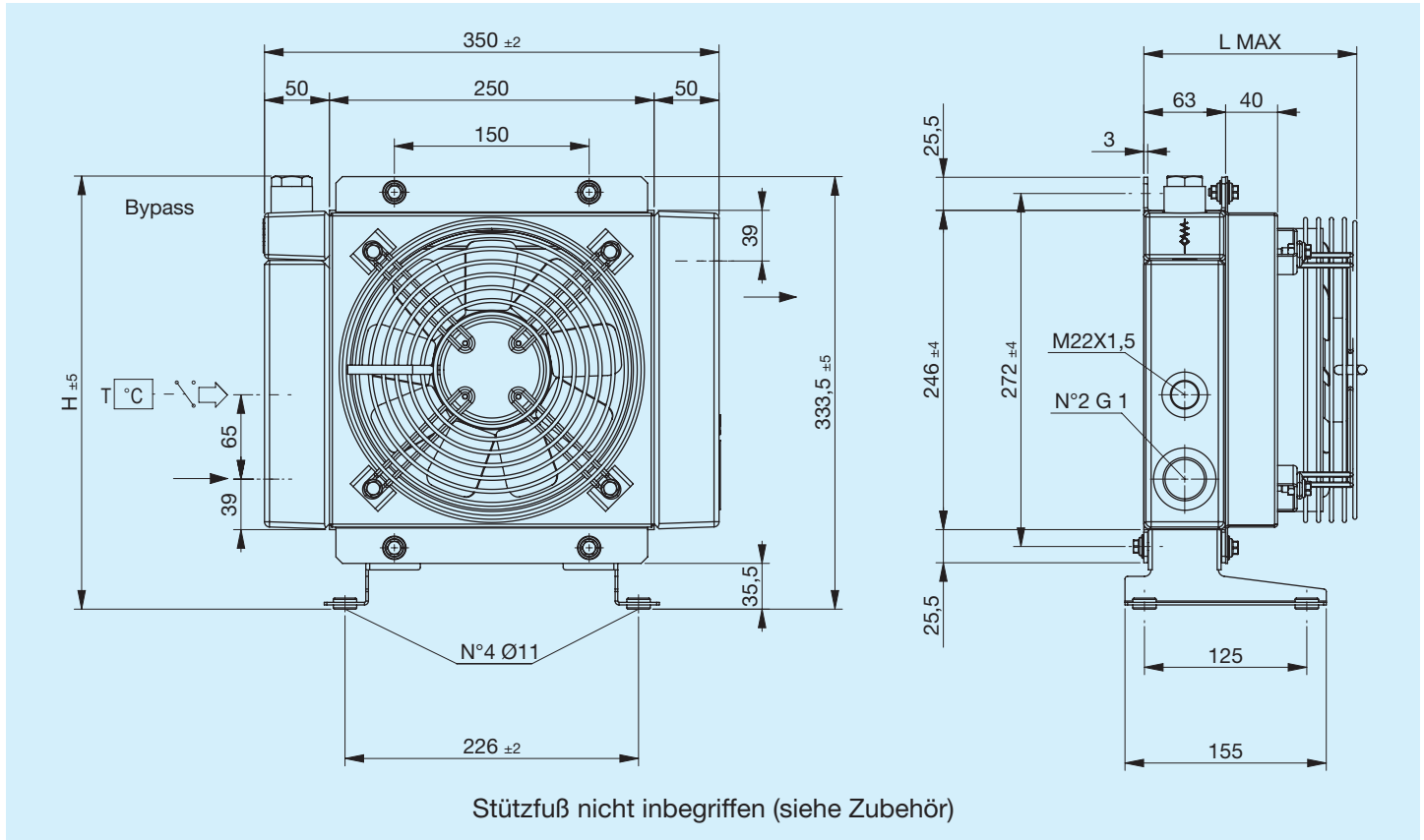


Bypass-Ventile



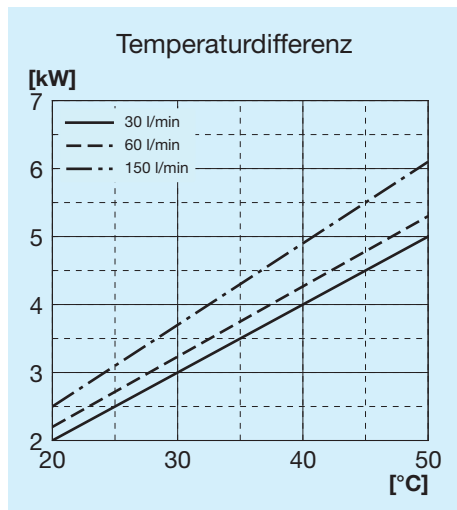
Zeichenerklärung

A22	Tauschertyp
1E	1 Elektrolüfter
A	Ansaugung
S	Gebläse
AP	Verstärkte Ansaugung
SP	Verstärktes Gebläse
AX	Verstärkte Ansaugung
SX	Verstärktes Gebläse
12 V	Spannung für Elektrolüfter
24 V	Spannung für Elektrolüfter
T15 VT	Thermostat geregeltes Bypass-Ventil 3 bar 60°C
T15 VNR	Druck geregeltes Bypass-Ventil 4.5 bar

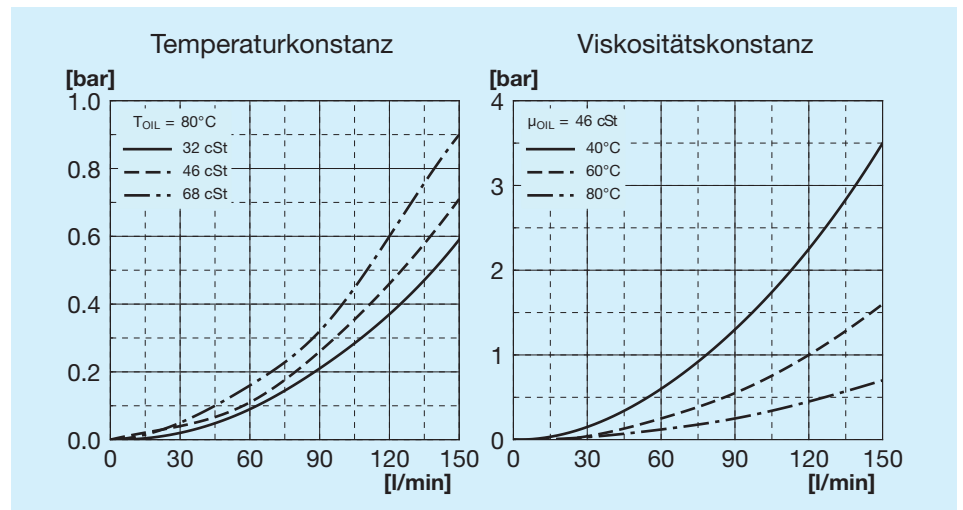


Code	Beschreibung	Ø Ventilator mm	Leistung W	Frequenz Hz	Drehzahl min ⁻¹	Schutz IP	Max. L mm	H mm	Gewicht kg	Kapazität l
FR633110031	A22 1EA 230V	200	76	50 60	2600 2900	44	165	335,5	7,5	1,45
FR633110032	A22 1ES 230V	200	76	50 60	2600 2900	44	165	335,5	7,5	1,45
FR633110021	A22 1EA 400V	200	76	50 60	2600 2900	44	165	335,5	7,5	1,45
FR633110022	A22 1ES 400V	200	76	50 60	2600 2900	44	165	335,5	7,5	1,45
FR633113131	A22 1EA 230V Bypass T15 V.T. 3 bar 60°C	200	76	50 60	2600 2900	44	165	334	7,5	1,45
FR633113132	A22 1ES 230V Bypass T15 V.T. 3 bar 60°C	200	76	50 60	2600 2900	44	165	334	7,5	1,45
FR633111031	A22 1EA 230V Bypass T15 VNR 4.5 bar	200	76	50 60	2600 2900	44	165	318	7,5	1,45
FR633111032	A22 1ES 230V Bypass T15 VNR 4.5 bar	200	76	50 60	2600 2900	44	165	318	7,5	1,45
FR633113121	A22 1EA 400V Bypass T15 V.T. 3 bar 60°C	200	76	50 60	2600 2900	44	165	334	7,5	1,45
FR633113122	A22 1ES 400V Bypass T15 V.T. 3 bar 60°C	200	76	50 60	2600 2900	44	165	334	7,5	1,45
FR633111021	A22 1EA 400V Bypass T15 VNR 4.5 bar	200	76	50 60	2600 2900	44	165	318	7,5	1,45
FR633111022	A22 1ES 400V Bypass T15 VNR 4.5 bar	200	76	50 60	2600 2900	44	165	318	7,5	1,45

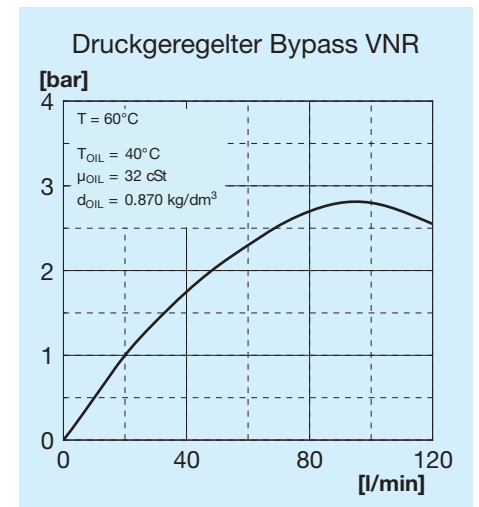
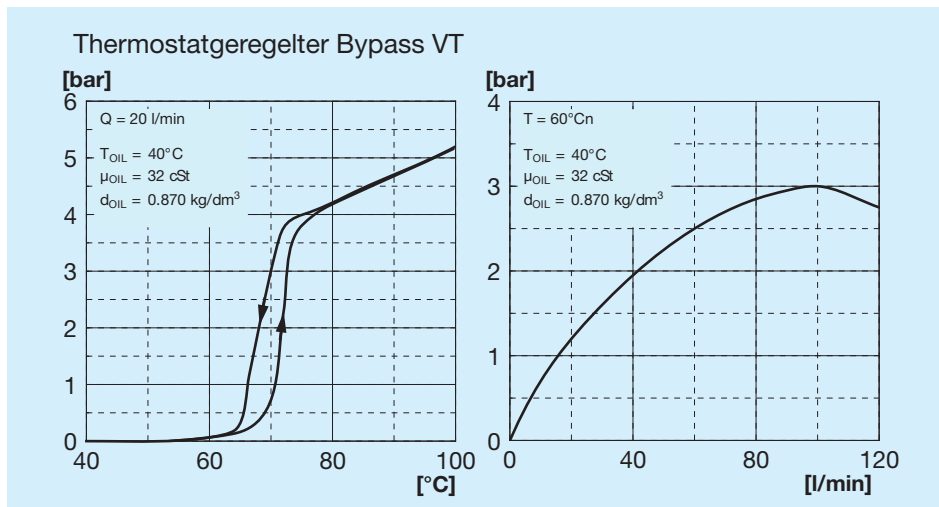
Kühlleistung



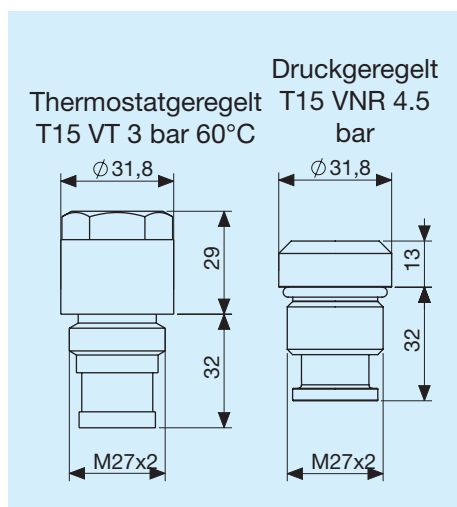
Druckgefälle Kühler



Druckgefälle Bypass

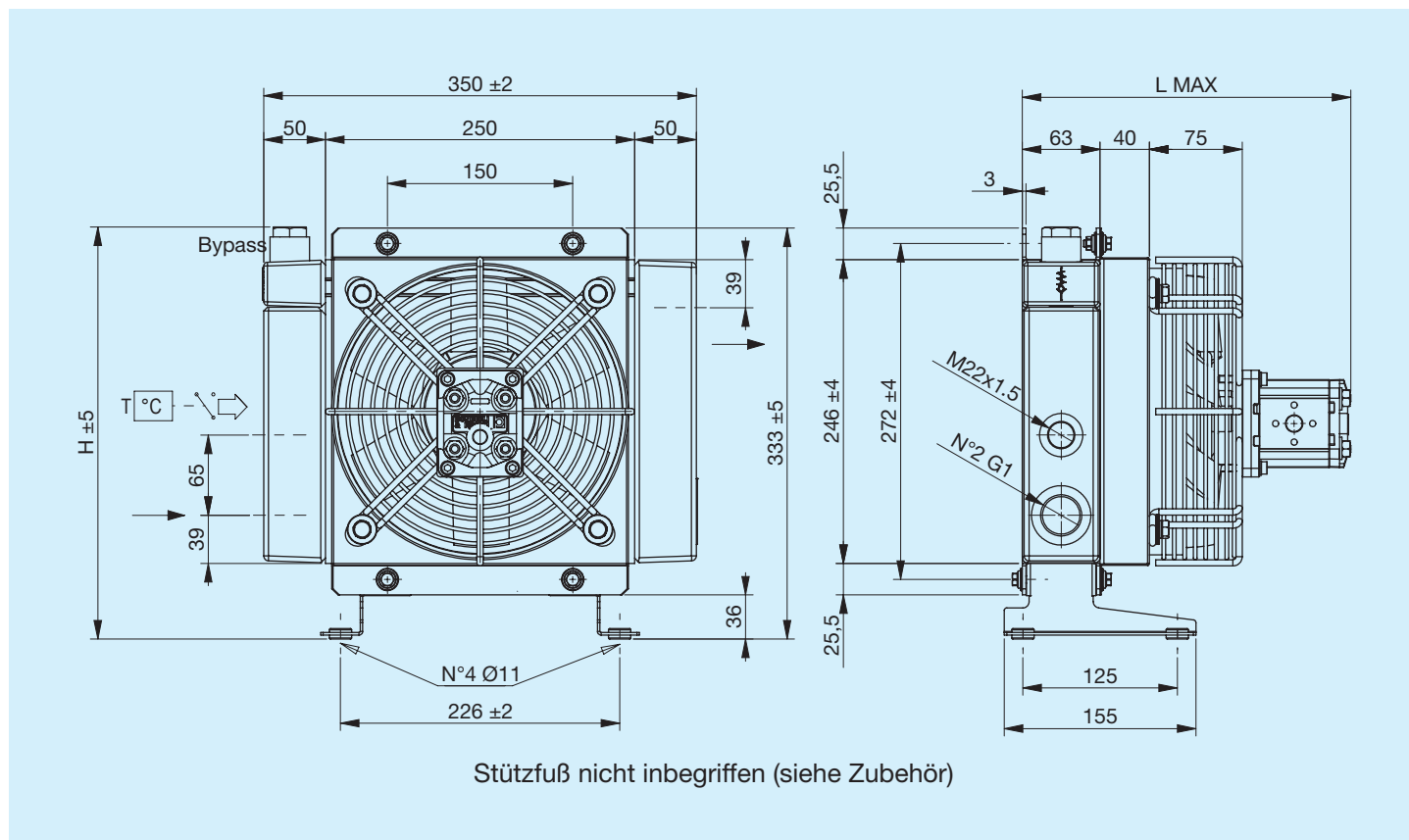


Bypass-Ventile



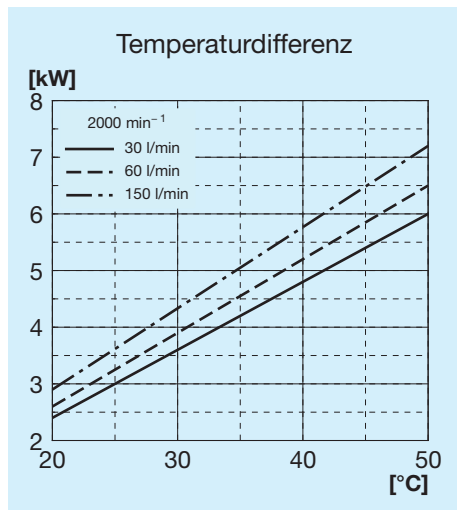
Zeichenerklärung

A22	Tauschertyp
1E	1 Elektrolüfter
A	Ansaugung
S	Gebläse
230 V	Spannung für Elektrolüfter
400 V	Spannung für Elektrolüfter
T15 VT	Thermostat geregeltes Bypass-Ventil 3 bar 60°C
T15 VNR	Druck geregeltes Bypass-Ventil 4.5 bar

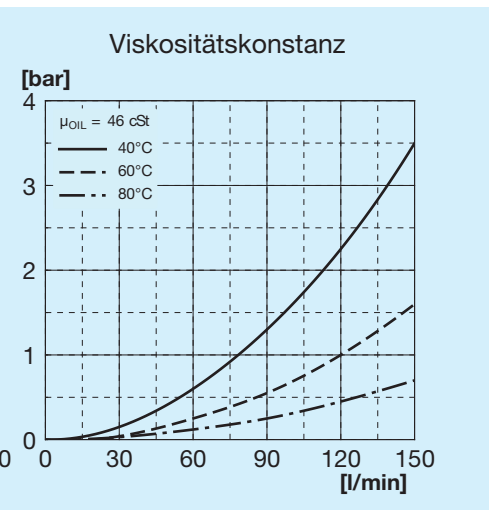
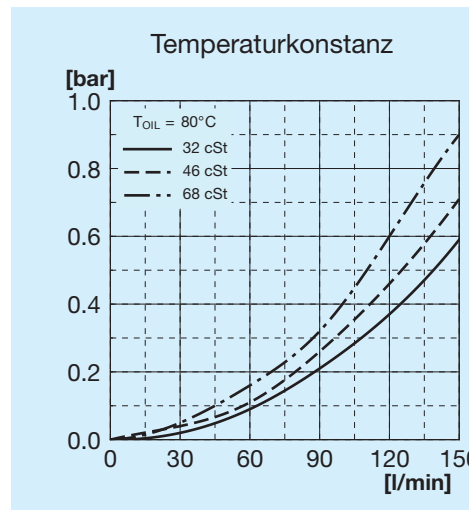


Code	Beschreibung	Ø Ventilator mm	Hubraum cm ³ /h	Max. L mm	H mm	Gewicht kg	Kapazität l
FR634113113	A22 IA HYDR.MOT. GR1 bypass T15 V.T. 3 bar 60°C	220	6	266	334	9	1.7
FR634113114	A22 IS HYDR.MOT. GR1 bypass T15 V.T. 3 bar 60°C	220	6	266	334	9	1.7
FR634111013	A22 IA HYDR.MOT. GR1 bypass T15 VNR 4.5 bar	220	6	266	318	9	1.7
FR634111014	A22 IS HYDR.MOT. GR1 bypass T15 VNR 4.5 bar	220	6	266	318	9	1.7
FR634110013	A22 IA HYDR.MOT. GR1	220	6	266	335.5	9	1.7
FR634110014	A22 IS HYDR.MOT. GR1	220	6	266	335.5	9	1.7

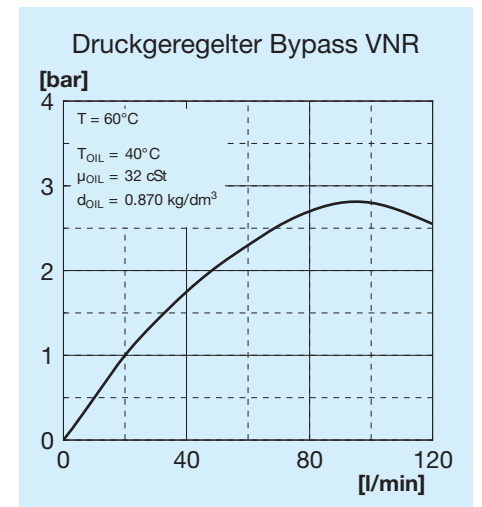
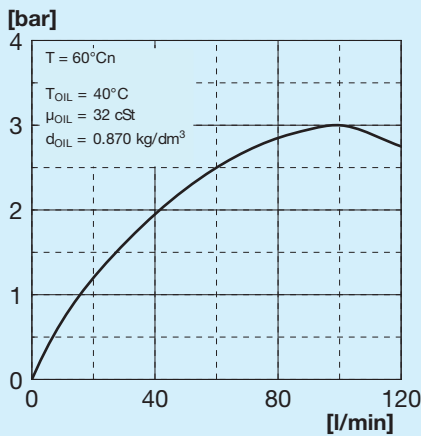
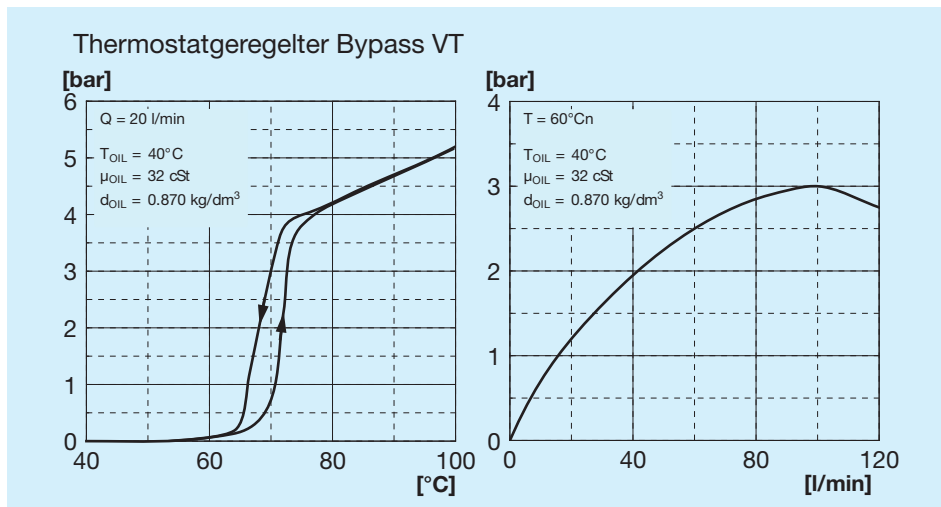
Kühlleistung



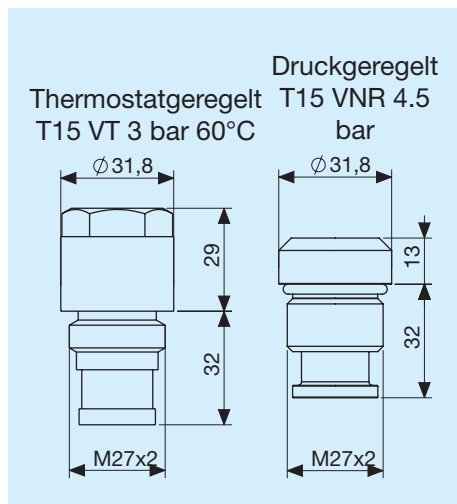
Druckgefälle Kühler



Druckgefälle Bypass



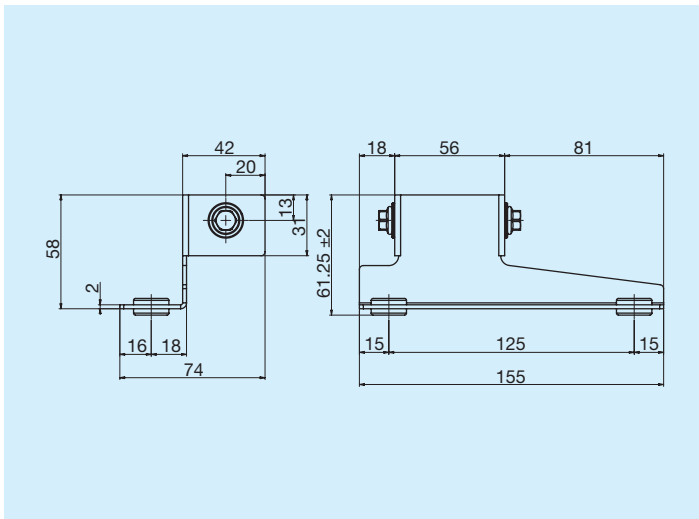
Bypass-Ventile



Zeichenerklärung

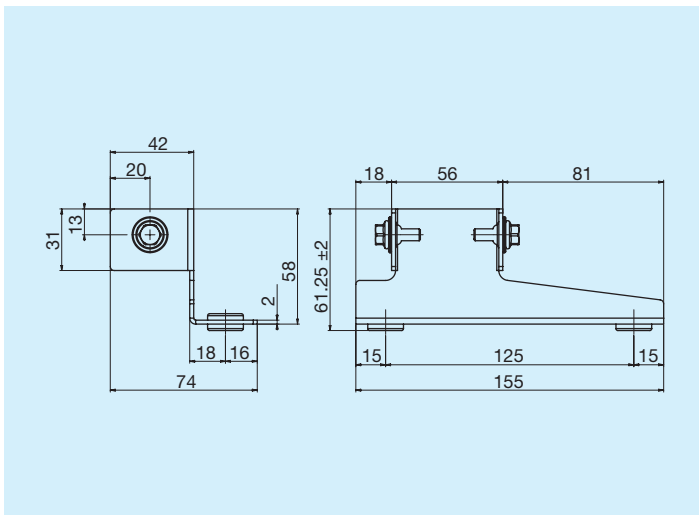
A22	Tauschertyp
IA	Hydraulisch Ansaugung
IS	Hydraulisch Gebläse
VORR.	Mit Motorhalterung
HYDR. MOT.	Mit integriertem Hilfsmotor
GR1	Gruppe 1
GR2	Gruppe 2
T15 VT	Thermostat geregeltes Bypass-Ventil 3 bar 60°C
T15 VNR	Druck geregeltes Bypass-Ventil 4.5 bar

Linkseitiger Stützfuß



Code

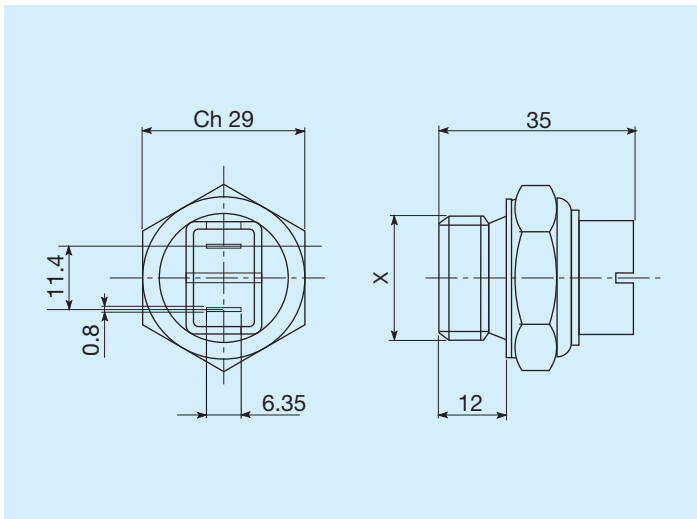
Linkseitiger Stützfuß FR290000011R



Code

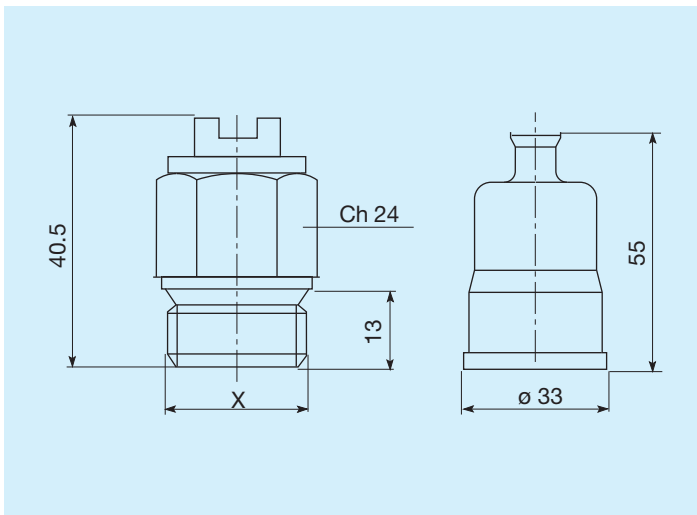
Rechtsseitiger Stützfuß FR290000012R

Thermostate



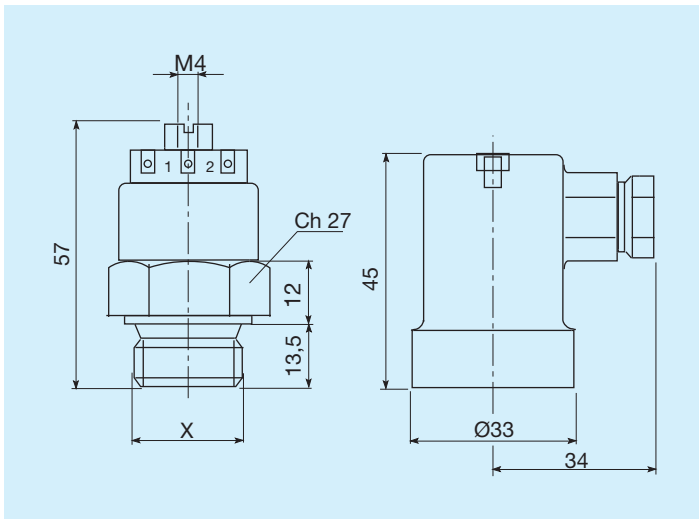
Schalttemperaturen C°	Gewinde	Code
45 - 35	M22 x 1,5	FR361104535R
60 - 50	M22 x 1,5	FR361106050R
80 - 70	M22 x 1,5	FR361108070R
82 - 68	M22 x 1,5	FR361108268R
85 - 76	M22 x 1,5	FR361108576R

Thermostate mit Schutzart IP54



Schalttemperaturen C°	Gewinde	Code
45 - 35	M22 x 1,5	FR361124535R
50 - 40	M22 x 1,5	FR361125040R
60 - 50	M22 x 1,5	FR361126050R
70 - 60	M22 x 1,5	FR361127060R
80 - 70	M22 x 1,5	FR361128070R

Thermostate mit Schutzart IP65



Schalttemperaturen C°	Gewinde	Code
45 - 35	M22 x 1,5	FR361154535R
47 - 36	M22 x 1,5	FR361155040R
60 - 50	M22 x 1,5	FR361156050R
80 - 70	M22 x 1,5	FR361158070R