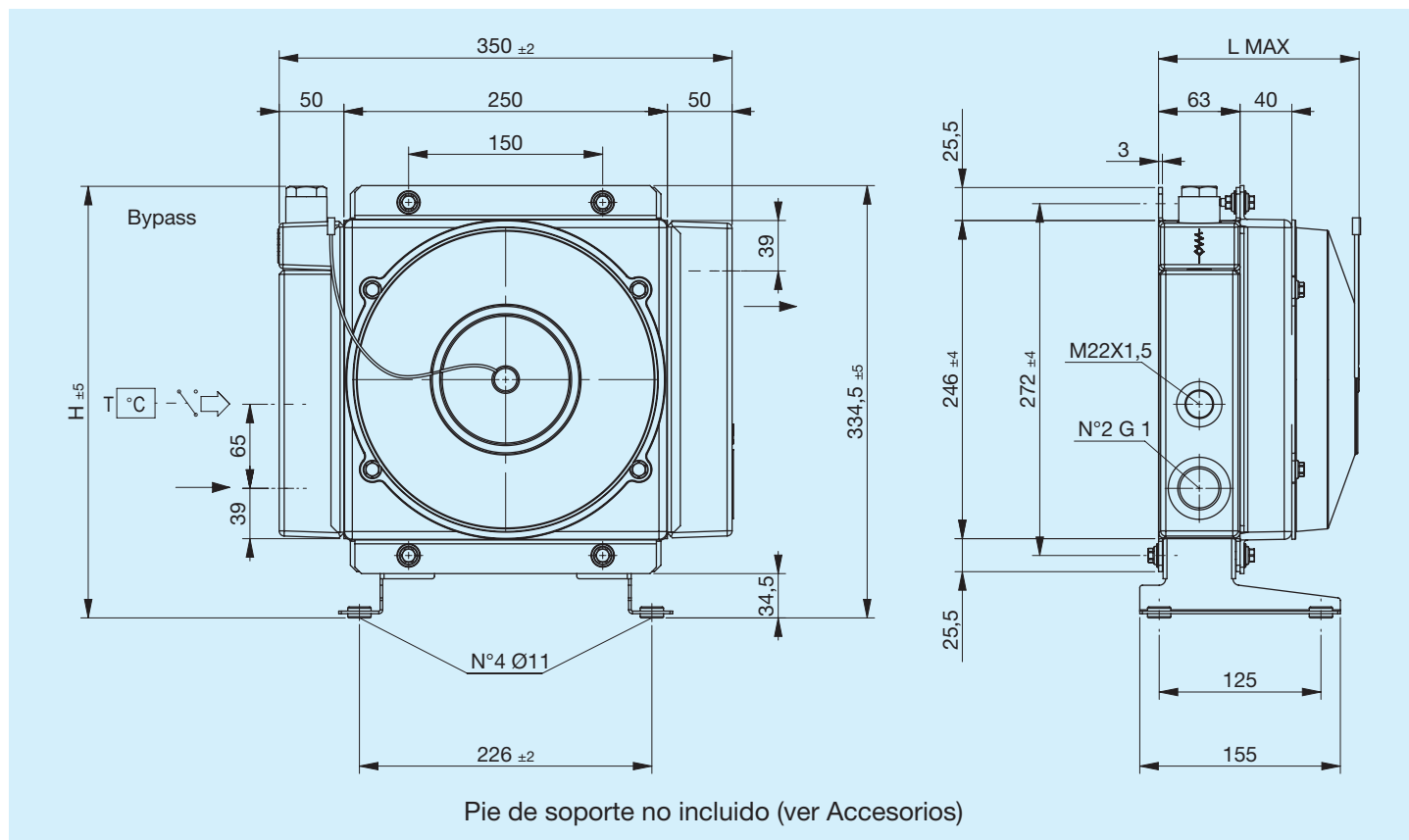


A22

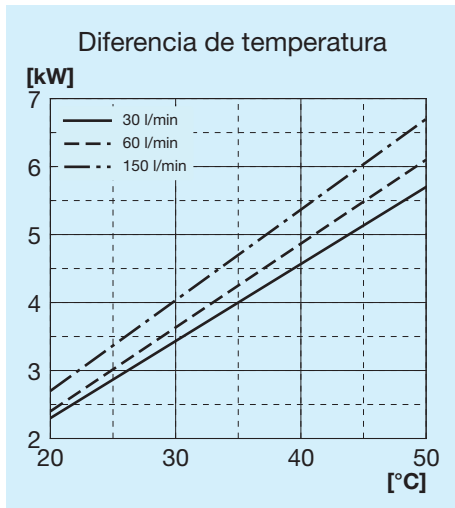


Antes de usar, leer atentamente el documento INSTRUCCIONES GENERALES DE USO DE LOS INTERCAMBIADORES DE CALOR.

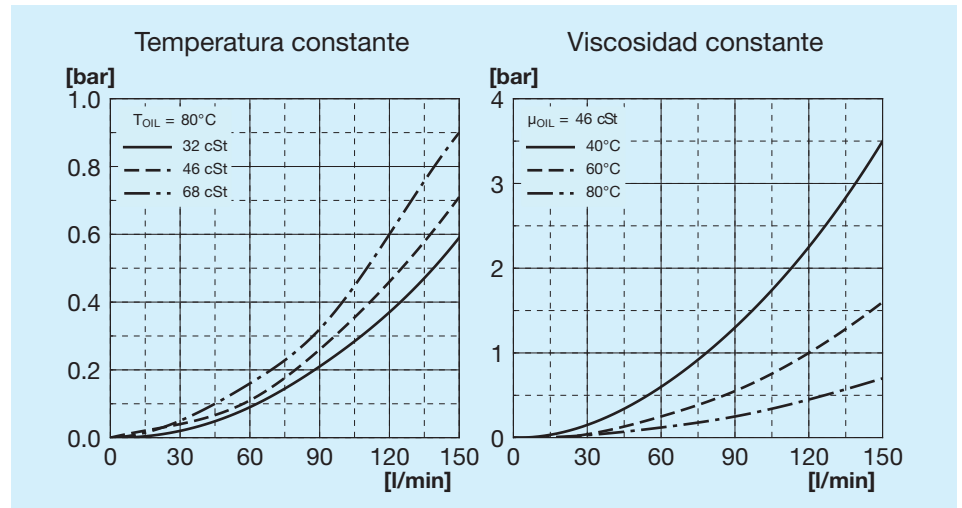


Código	Descripción	Ø Ventilador mm	Caudal de aire m³/h	Tensión V	Intensidad A	L Máx. mm	H mm	Masa Kg	Capacidad l
FR633110003	A22 1EAP 12V	225	920	12	7.4	160	335.5	5.5	1.7
FR633110004	A22 1ESP 12V	225	1070	12	8.4	160	335.5	5.5	1.7
FR633110013	A22 1EAP 24V	225	980	24	4.1	160	335.5	5.5	1.7
FR633110014	A22 1ESP 24V	225	1100	24	4.3	160	335.5	5.5	1.7
FR633113103	A22 1EAP 12V bypass T15 V.T. 3 bar 60 °C	225	920	12	7.4	160	334	5.5	1.7
FR633113104	A22 1ESP 12V bypass T15 V.T. 3 bar 60 °C	225	1070	12	8.4	160	334	5.5	1.7
FR633111003	A22 1EAP 12V bypass T15 VNR 4,5 bar	225	920	12	7.4	160	318	5.5	1.7
FR633111004	A22 1ESP 12V bypass T15 VNR 4,5 bar	225	1070	12	8.4	160	318	5.5	1.7
FR633113113	A22 1EAP 24V bypass T15 V.T. 3 bar 60 °C	225	980	24	4.1	160	334	5.5	1.7
FR633113114	A22 1ESP 24V bypass T15 V.T. 3 bar 60 °C	225	1100	24	4.3	160	334	5.5	1.7
FR633111013	A22 1EAP 24V bypass T15 VNR 4,5 bar	225	980	24	4.1	160	318	5.5	1.7
FR633111014	A22 1ESP 24V bypass T15 VNR 4,5 bar	225	1100	24	4.3	160	318	5.5	1.7

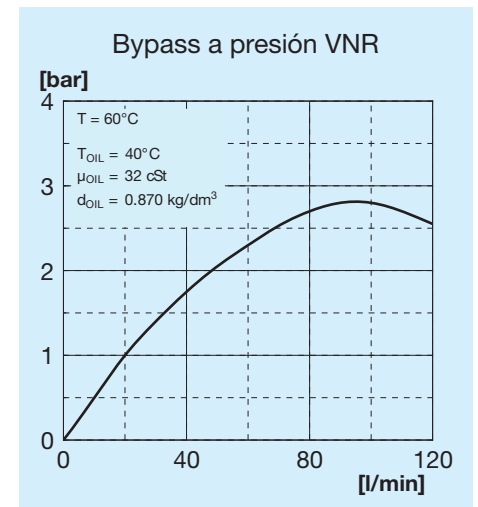
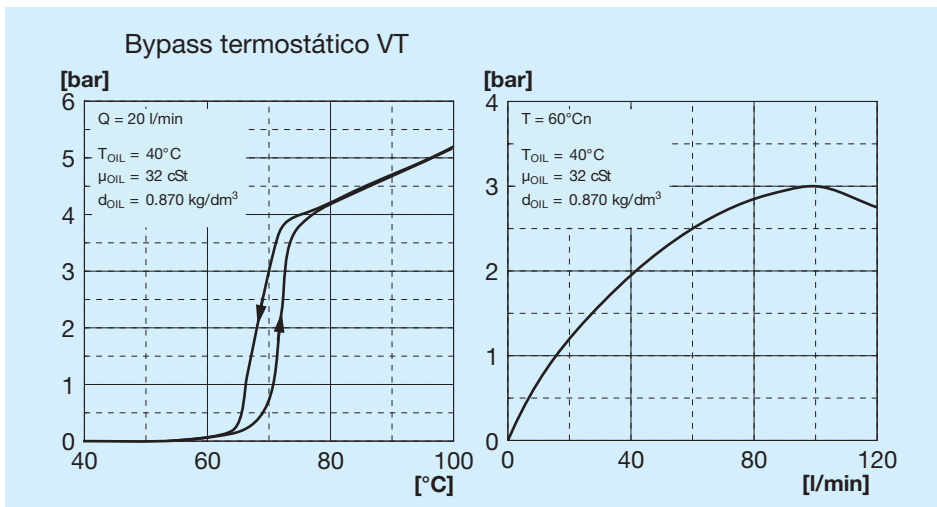
Potencia térmica



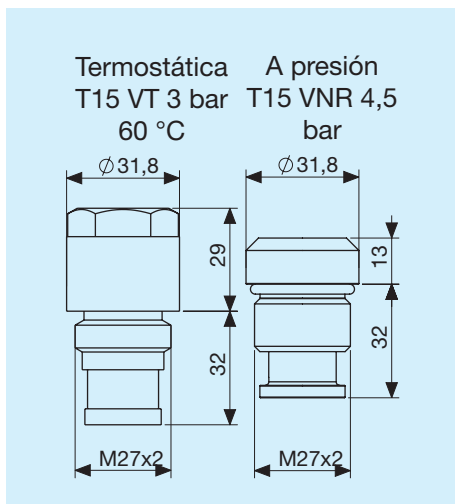
Pérdida de carga paso radiador



Pérdida de carga paso bypass

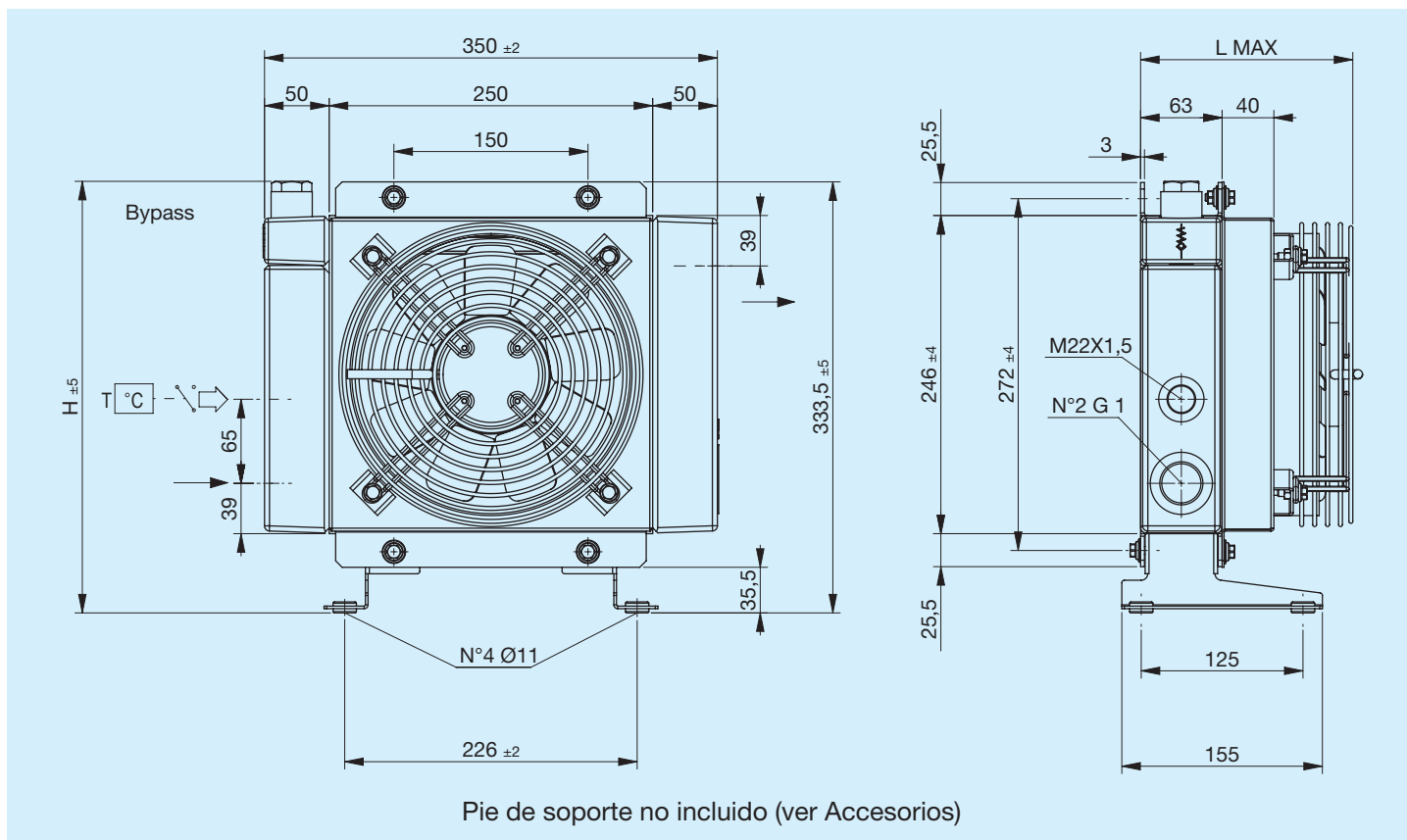


Válvulas de bypass



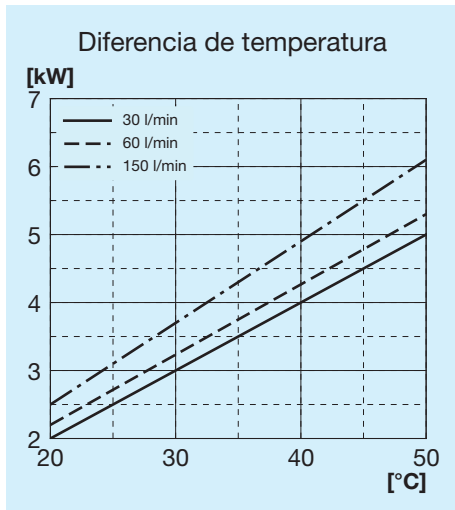
Leyenda

A22	Tipo de intercambiador
1E	1 Electroventilador
A	Aspirante
S	Soplante
AP	Aspirante potenciado
SP	Soplante potenciado
AX	Aspirante superpotenciado
SX	Soplante superpotenciado
12V	Tensión electroventilador
24V	Tensión electroventilador
T15 VT	Válvula bypass termostática 3 bar 60 °C
T15 VNR	Válvula bypass a presión 4,5 bar

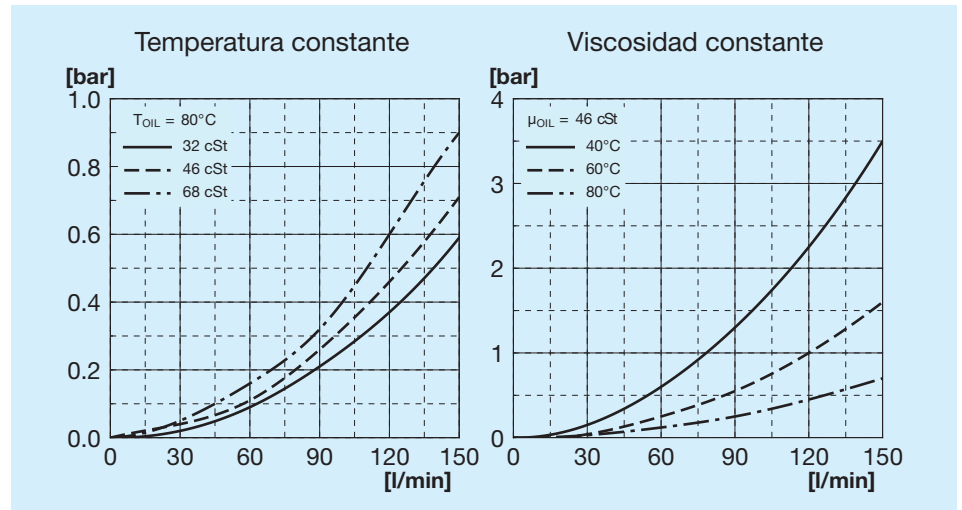


Código	Descripción	Ø Ventilador mm	Potencia W	Frecuencia Hz	Velocidad min ⁻¹	Protección IP	L Máx. mm	H mm	Masa Kg	Capacidad l
FR633110031	A22 1EA 230V	200	76	50 60	2600 2900	44	165	335.5	7.5	1.45
FR633110032	A22 1ES 230V	200	76	50 60	2600 2900	44	165	335.5	7.5	1.45
FR633110021	A22 1EA 400V	200	76	50 60	2600 2900	44	165	335.5	7.5	1.45
FR633110022	A22 1ES 400V	200	76	50 60	2600 2900	44	165	335.5	7.5	1.45
FR633113131	A22 1EA 230V bypass T15 V.T. 3 bar 60 °C	200	76	50 60	2600 2900	44	165	334	7.5	1.45
FR633113132	A22 1ES 230V bypass T15 V.T. 3 bar 60 °C	200	76	50 60	2600 2900	44	165	334	7.5	1.45
FR633111031	A22 1EA 230V bypass T15 VNR 4,5 bar	200	76	50 60	2600 2900	44	165	318	7.5	1.45
FR633111032	A22 1ES 230V bypass T15 VNR 4,5 bar	200	76	50 60	2600 2900	44	165	318	7.5	1.45
FR633113121	A22 1EA 400V bypass T15 V.T. 3 bar 60 °C	200	76	50 60	2600 2900	44	165	334	7.5	1.45
FR633113122	A22 1ES 400V bypass T15 V.T. 3 bar 60 °C	200	76	50 60	2600 2900	44	165	334	7.5	1.45
FR633111021	A22 1EA 400V bypass T15 VNR 4,5 bar	200	76	50 60	2600 2900	44	165	318	7.5	1.45
FR633111022	A22 1ES 400V bypass T15 VNR 4,5 bar	200	76	50 60	2600 2900	44	165	318	7.5	1.45

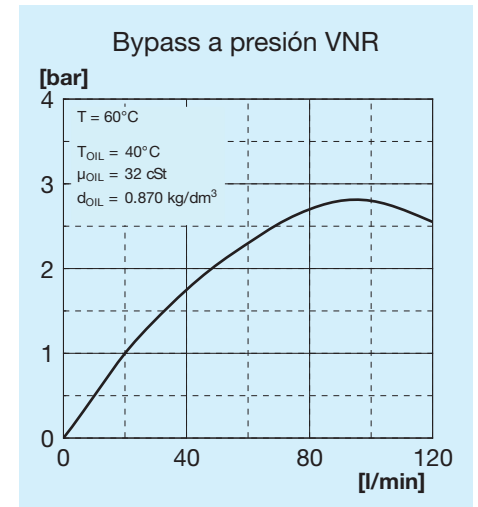
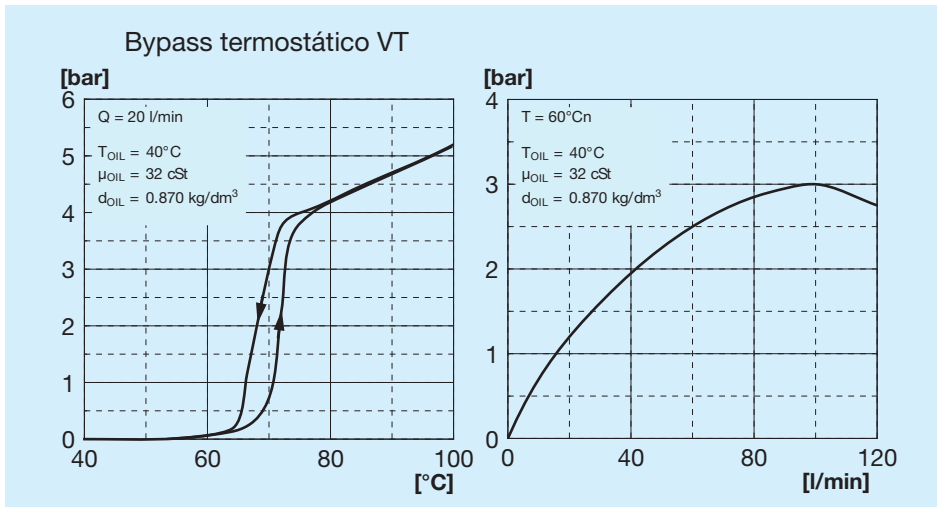
Potencia térmica



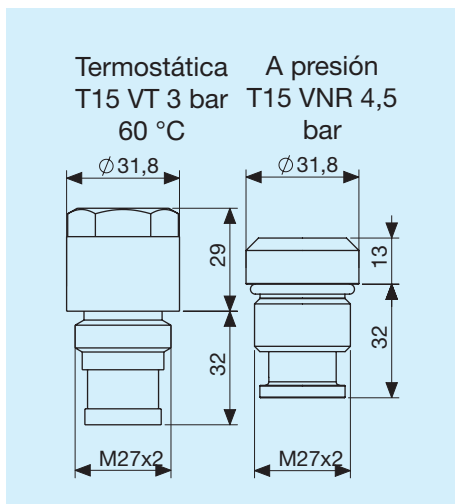
Pérdida de carga paso radiador



Pérdida de carga paso bypass

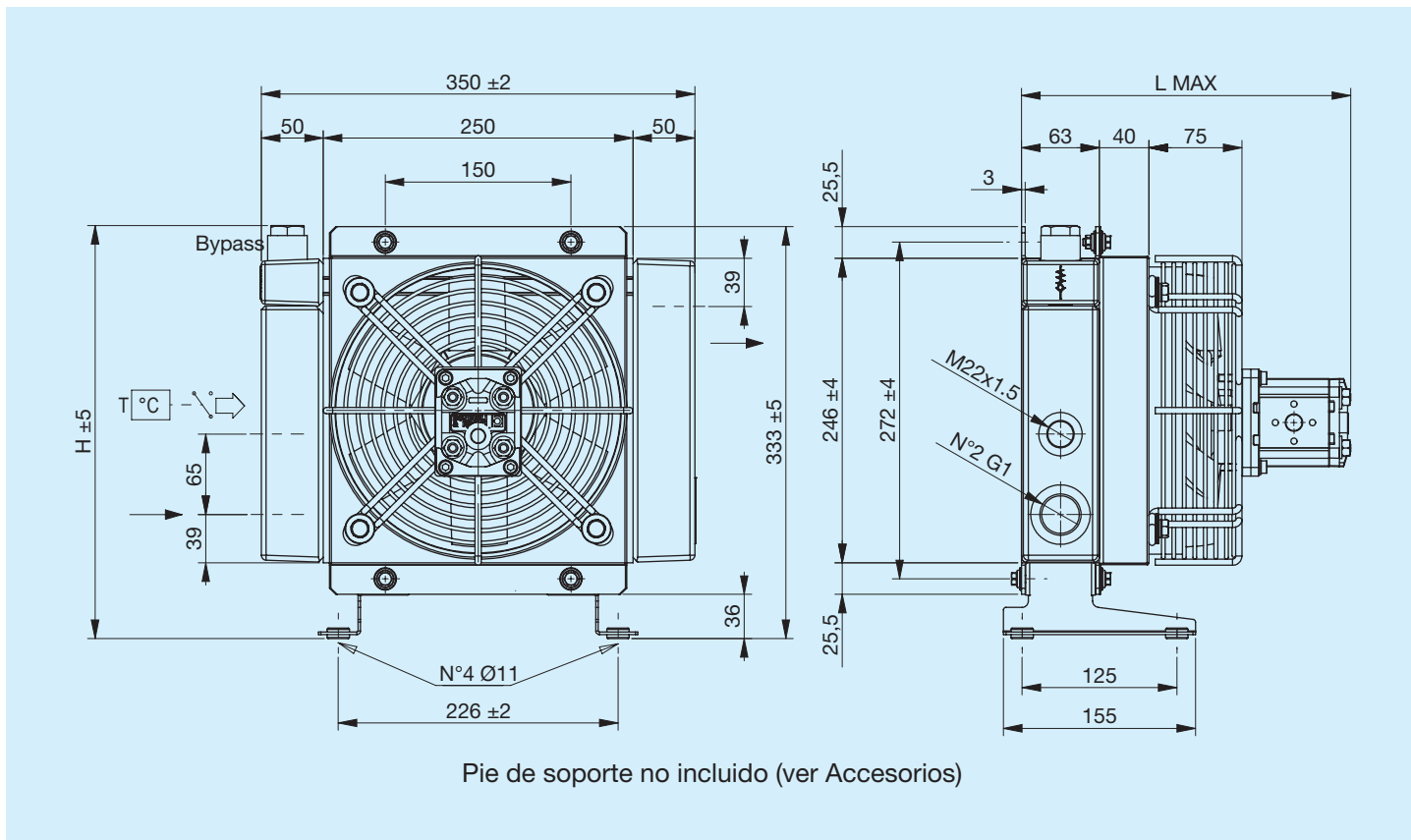


Válvulas de bypass



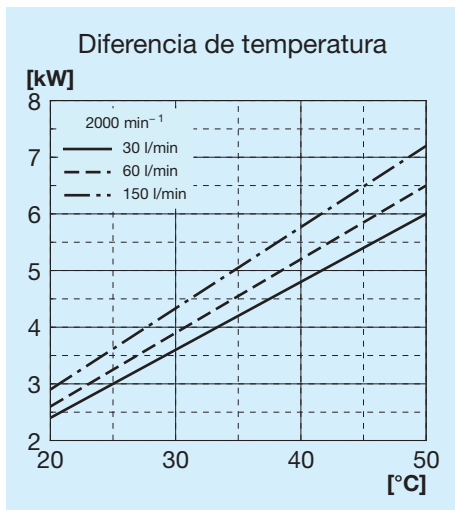
Leyenda

A22	Tipo de intercambiador
1E	1 Electroventilador
A	Aspirante
S	Soplante
230V	Tensión electroventilador
400V	Tensión electroventilador
T15 VT	Válvula bypass termostática 3 bar 60 °C
T15 VNR	Válvula bypass a presión 4,5 bar

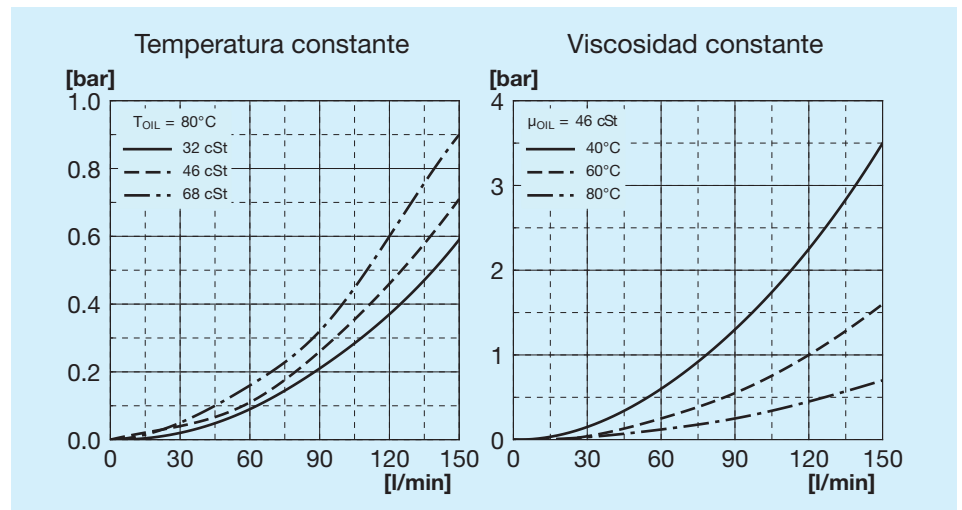


Código	Descripción	Ø Ventilador mm	Cilindra- da del motor cm ³ /h	L Máx. mm	H mm	Masa Kg	Capaci- dad l
FR634113113	A22 IA MOT.HIDR. GR1 bypass T15 V.T. 3 bar 60°C	220	6	266	334	9	1.7
FR634113114	A22 IS MOT.HIDR. GR1 bypass T15 V.T. 3 bar 60°C	220	6	266	334	9	1.7
FR634111013	A22 IA MOT.HIDR. GR1 bypass T15 VNR 4.5 bar	220	6	266	318	9	1.7
FR634111014	A22 IS MOT.HIDR. GR1 bypass T15 VNR 4.5 bar	220	6	266	318	9	1.7
FR634110013	A22 IA MOT.HIDR. GR1	220	6	266	335.5	9	1.7
FR634110014	A22 IS MOT.HIDR. GR1	220	6	266	335.5	9	1.7

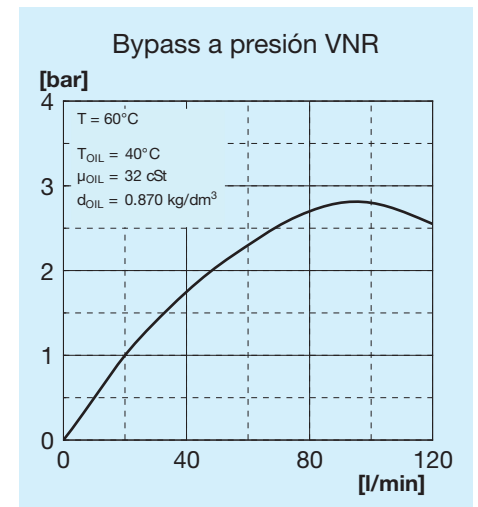
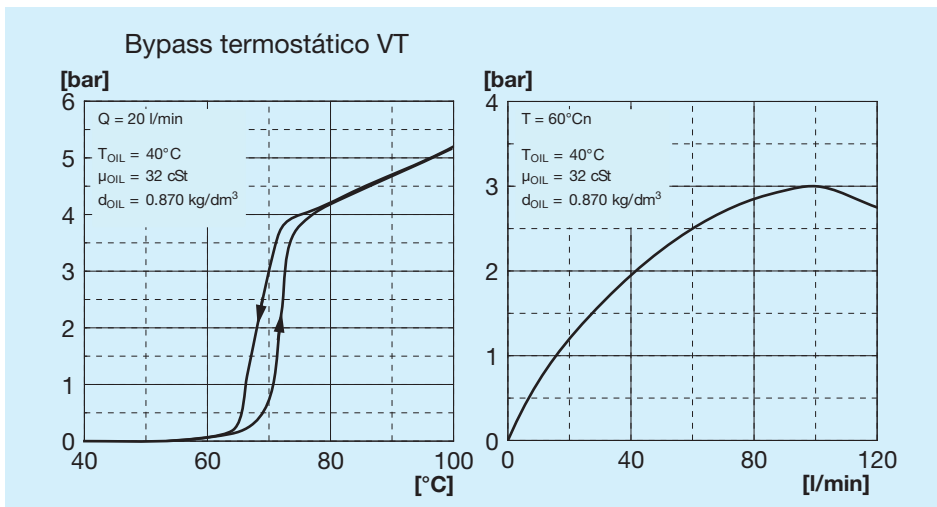
Potencia térmica



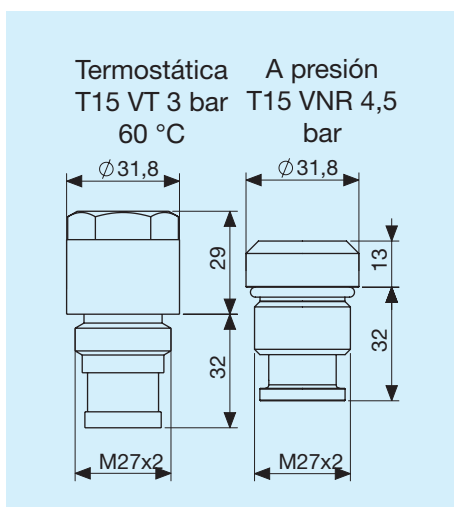
Pérdida de carga paso radiador



Pérdida de carga paso bypass



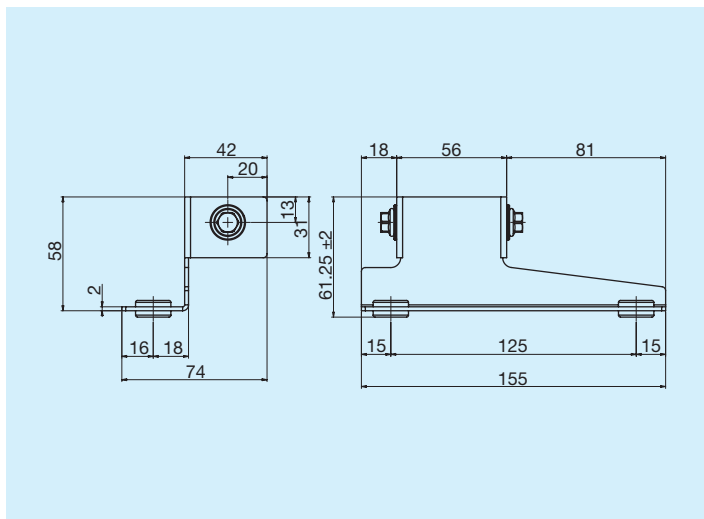
Válvulas de bypass



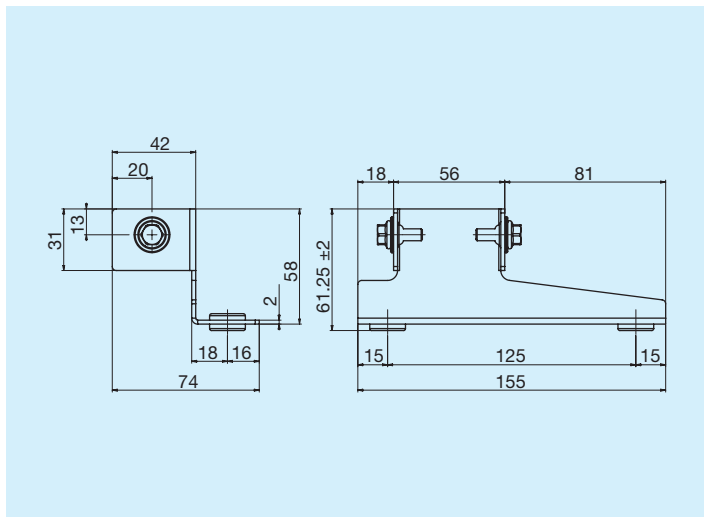
Leyenda

A22	Tipo de intercambiador
IA	Hidráulico Aspirante
IS	Hidráulico Soplante
PRED.	Con soporte motor
MOT. HIDR.	Con motor de soporte integrado
GR1	Grupo 1
GR2	Grupo 2
T15 VT	Válvula bypass termostática 3 bar 60 °C
T15 VNR	Válvula bypass a presión 4,5 bar

Pata de soporte izquierda

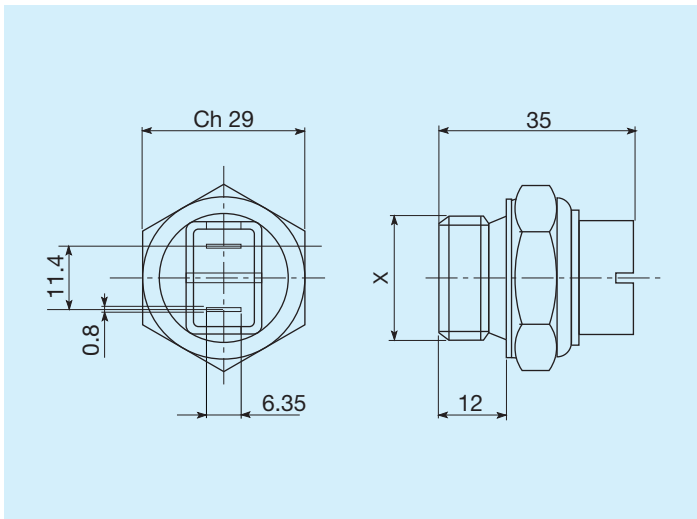


	Código
Pata de soporte izquierda	FR290000011R



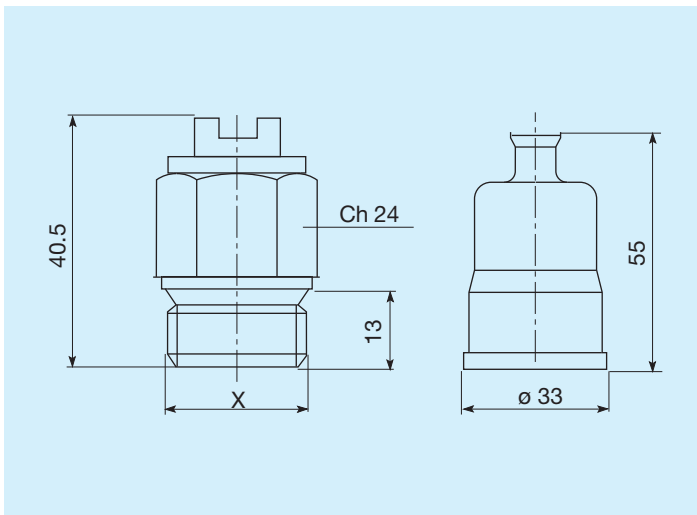
	Código
Pata de soporte derecha	FR290000012R

Termostatos



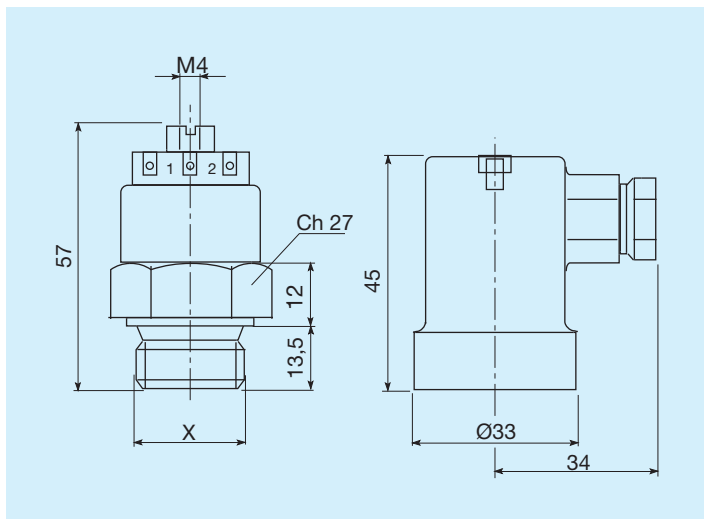
Temperaturas de intervención C°	Rosca	Código
45 - 35	M22x1,5	FR361104535R
60 - 50	M22x1,5	FR361106050R
80 - 70	M22x1,5	FR361108070R
82 - 68	M22x1,5	FR361108268R
85 - 76	M22x1,5	FR361108576R

Termostatos protegidos IP54



Temperaturas de intervención C°	Rosca	Código
45 - 35	M22x1,5	FR361124535R
50 - 40	M22x1,5	FR361125040R
60 - 50	M22x1,5	FR361126050R
70 - 60	M22x1,5	FR361127060R
80 - 70	M22x1,5	FR361128070R

Termostatos protegidos IP65



Temperaturas de intervención C°	Rosca	Código
45 - 35	M22x1,5	FR361154535R
47 - 36	M22x1,5	FR361155040R
60 - 50	M22x1,5	FR361156050R
80 - 70	M22x1,5	FR361158070R