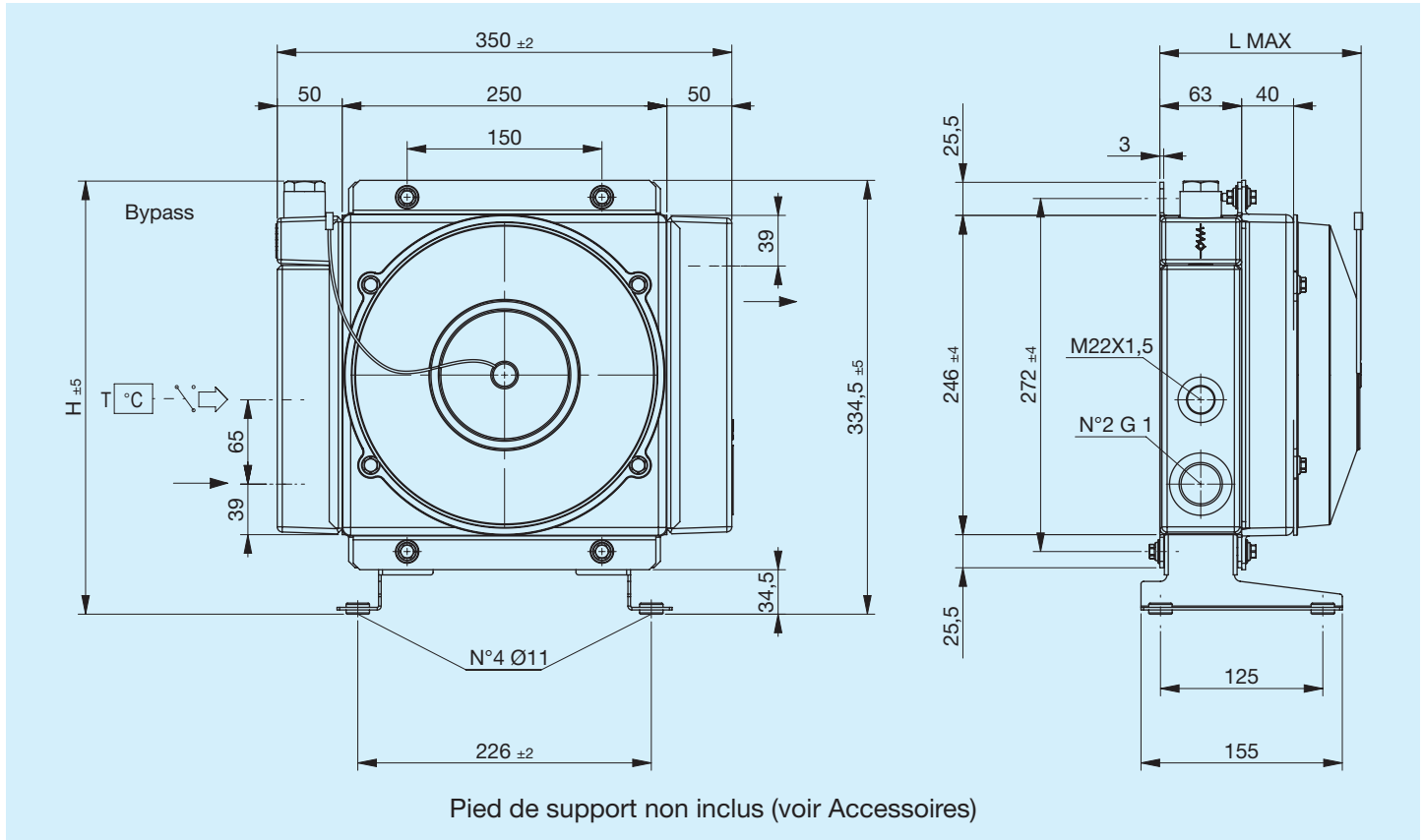


A22

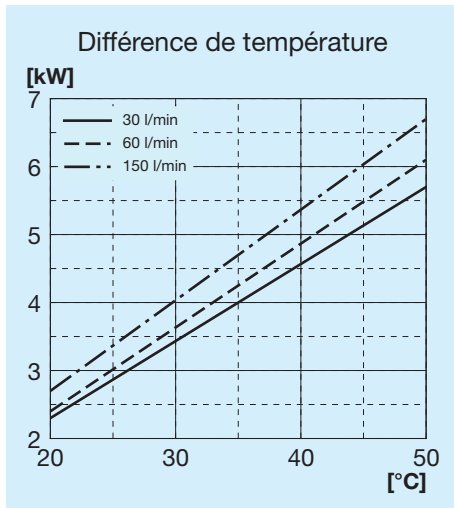


Avant toute utilisation, lire attentivement le document INSTRUCTIONS GÉNÉRALES
D'UTILISATION DES ÉCHANGEURS DE CHALEUR

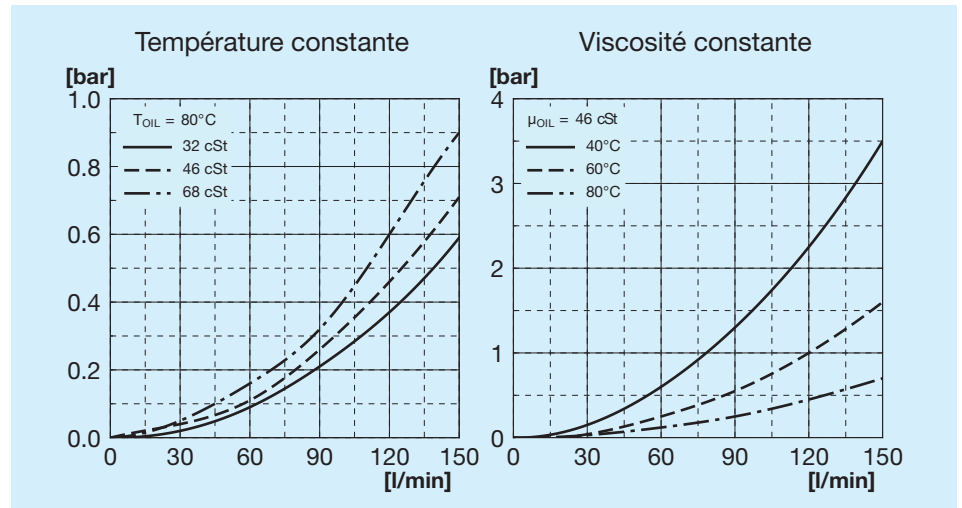


| Code | Description | Ø Ventilateur mm | Débit d'air m³/h | Tension V | Intensité A | L Max mm | H mm | Poids kg | Capacité l |
|-------------|--|---------------------|---------------------|--------------|----------------|-------------|---------|-------------|---------------|
| FR633110003 | A22 1EAP 12 V | 225 | 920 | 12 | 7.4 | 160 | 335.5 | 5.5 | 1.7 |
| FR633110004 | A22 1ESP 12 V | 225 | 1070 | 12 | 8.4 | 160 | 335.5 | 5.5 | 1.7 |
| FR633110013 | A22 1EAP 24 V | 225 | 980 | 24 | 4.1 | 160 | 335.5 | 5.5 | 1.7 |
| FR633110014 | A22 1ESP 24 V | 225 | 1100 | 24 | 4.3 | 160 | 335.5 | 5.5 | 1.7 |
| FR633113103 | A22 1EAP 12 V bipasse T15 V.T. 3 bars 60°C | 225 | 920 | 12 | 7.4 | 160 | 334 | 5.5 | 1.7 |
| FR633113104 | A22 1ESP 12 V bipasse T15 V.T. 3 bars 60°C | 225 | 1070 | 12 | 8.4 | 160 | 334 | 5.5 | 1.7 |
| FR633111003 | A22 1EAP 12 V bipasse T15 VNR 4,5 bars | 225 | 920 | 12 | 7.4 | 160 | 318 | 5.5 | 1.7 |
| FR633111004 | A22 1ESP 12 V bipasse T15 VNR 4,5 bars | 225 | 1070 | 12 | 8.4 | 160 | 318 | 5.5 | 1.7 |
| FR633113113 | A22 1EAP 24 V bipasse T15 V.T. 3 bars 60°C | 225 | 980 | 24 | 4.1 | 160 | 334 | 5.5 | 1.7 |
| FR633113114 | A22 1ESP 24 V bipasse T15 V.T. 3 bars 60°C | 225 | 1100 | 24 | 4.3 | 160 | 334 | 5.5 | 1.7 |
| FR633111013 | A22 1EAP 24 V bipasse T15 VNR 4,5 bars | 225 | 980 | 24 | 4.1 | 160 | 318 | 5.5 | 1.7 |
| FR633111014 | A22 1ESP 24 V bipasse T15 VNR 4,5 bars | 225 | 1100 | 24 | 4.3 | 160 | 318 | 5.5 | 1.7 |

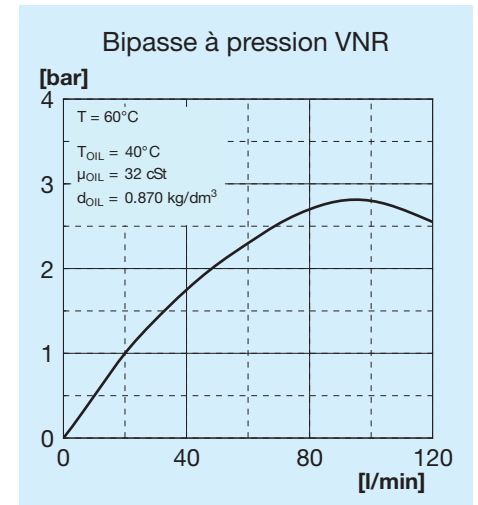
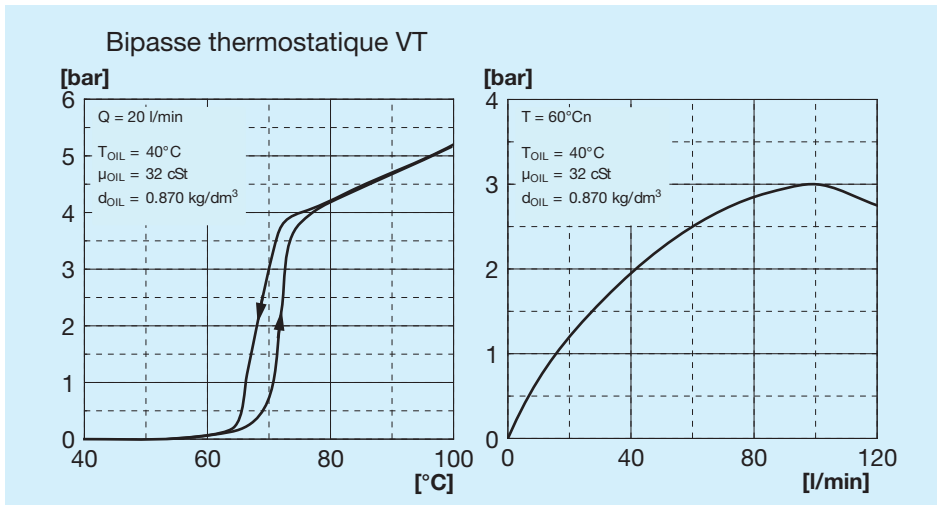
Puissance thermique



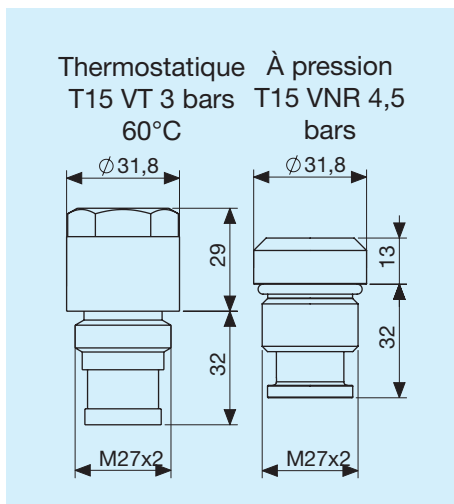
Perte de charge au passage du radiateur



Perte de charge au passage du bipasse

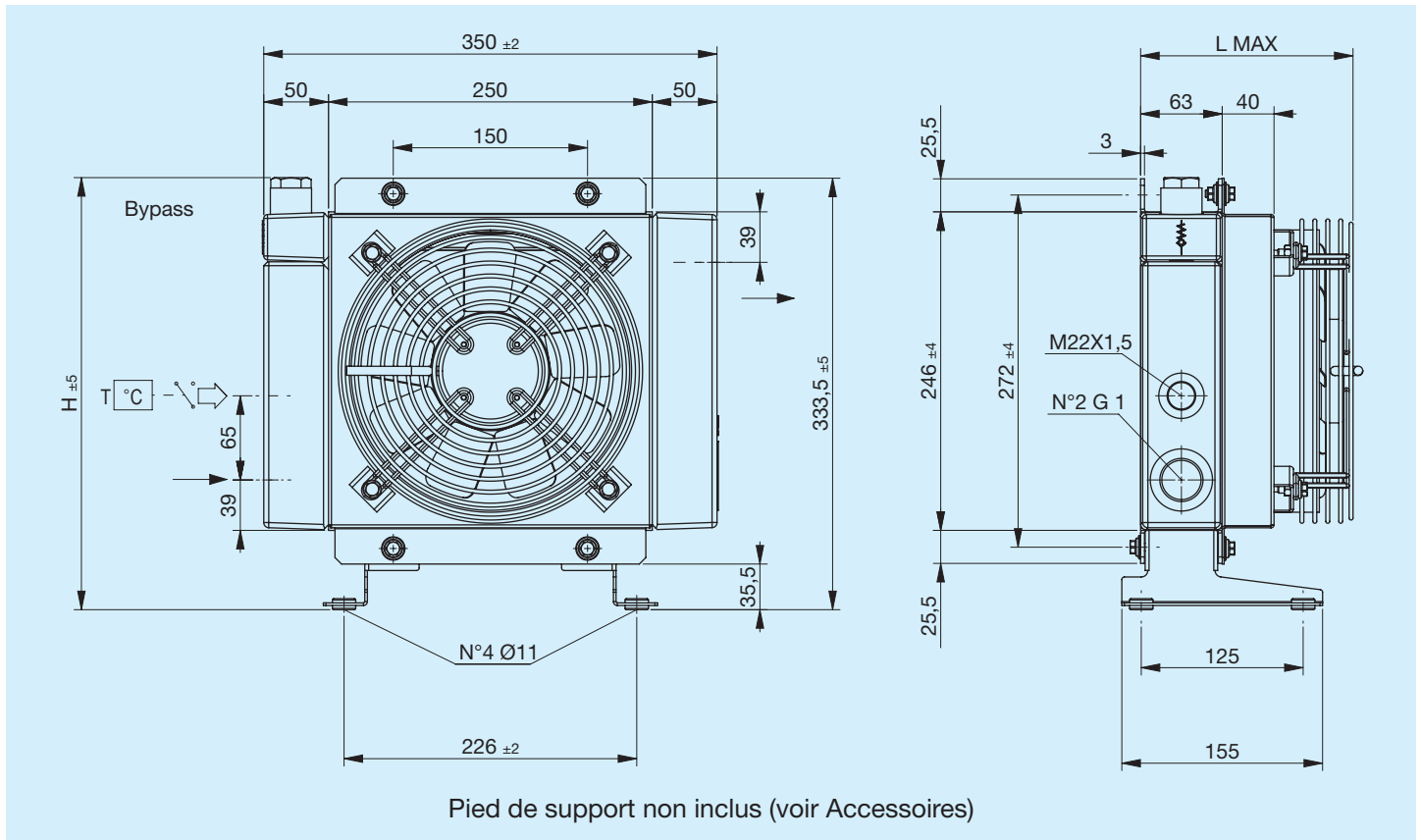


Vannes de bipasse



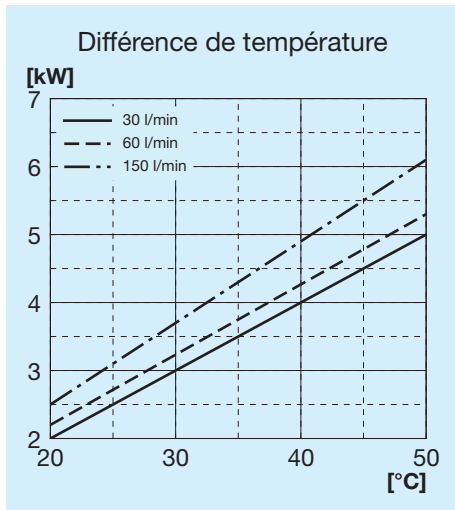
Légende

| | |
|---------|---|
| A22 | Type d'échangeur |
| 1E | 1 Electroventilateur |
| A | Aspirant |
| S | Soufflant |
| AP | Aspirant de grande puissance |
| SP | Soufflant de grande puissance |
| AX | Aspirant de très grande puissance |
| SX | Soufflant de très grande puissance |
| 12 V | Tension de l'électroventilateur |
| 24 V | Tension de l'électroventilateur |
| T15 VT | Vanne de bipasse thermostatique 3 bars 60°C |
| T15 VNR | Vanne de bipasse à pression 4,5 bars |

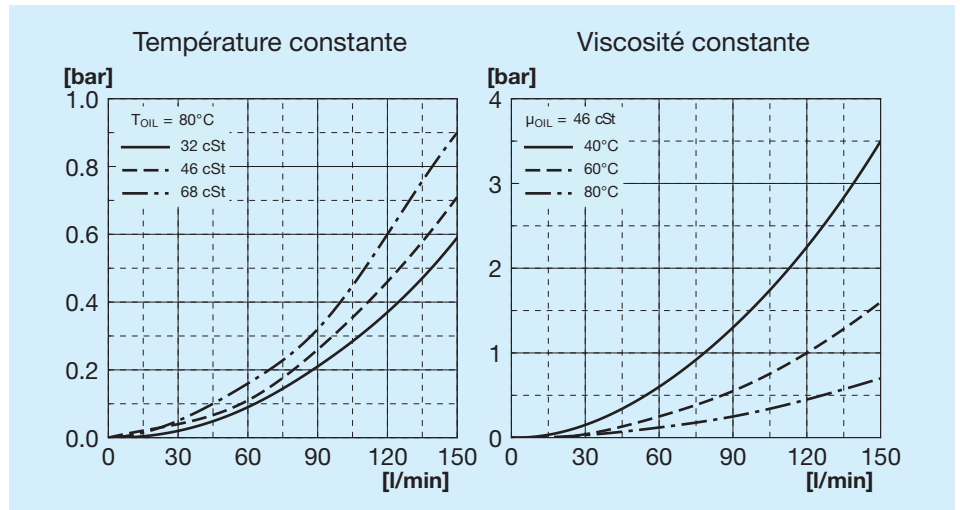


| Code | Description | Ø Ventilateur mm | Puissance W | Fréquence Hz | Vitesse min ⁻¹ | Pro-tection IP | L Max mm | H mm | Poids kg | Capacité l |
|-------------|--|---------------------|----------------|-----------------|------------------------------|-------------------|-------------|---------|-------------|---------------|
| FR633110031 | A22 1EA 230 V | 200 | 76 | 50 60 | 2600 2900 | 44 | 165 | 335.5 | 7.5 | 1.45 |
| FR633110032 | A22 1ES 230 V | 200 | 76 | 50 60 | 2600 2900 | 44 | 165 | 335.5 | 7.5 | 1.45 |
| FR633110021 | A22 1EA 400 V | 200 | 76 | 50 60 | 2600 2900 | 44 | 165 | 335.5 | 7.5 | 1.45 |
| FR633110022 | A22 1ES 400 V | 200 | 76 | 50 60 | 2600 2900 | 44 | 165 | 335.5 | 7.5 | 1.45 |
| FR633113131 | A22 1EA 230 V bipasse T15 V.T. 3 bars 60°C | 200 | 76 | 50 60 | 2600 2900 | 44 | 165 | 334 | 7.5 | 1.45 |
| FR633113132 | A22 1ES 230 V bipasse T15 V.T. 3 bars 60°C | 200 | 76 | 50 60 | 2600 2900 | 44 | 165 | 334 | 7.5 | 1.45 |
| FR633111031 | A22 1EA 230 V bipasse T15 VNR 4,5 bars | 200 | 76 | 50 60 | 2600 2900 | 44 | 165 | 318 | 7.5 | 1.45 |
| FR633111032 | A22 1ES 230 V bipasse T15 VNR 4,5 bars | 200 | 76 | 50 60 | 2600 2900 | 44 | 165 | 318 | 7.5 | 1.45 |
| FR633113121 | A22 1EA 400 V bipasse T15 V.T. 3 bars 60°C | 200 | 76 | 50 60 | 2600 2900 | 44 | 165 | 334 | 7.5 | 1.45 |
| FR633113122 | A22 1ES 400 V bipasse T15 V.T. 3 bars 60°C | 200 | 76 | 50 60 | 2600 2900 | 44 | 165 | 334 | 7.5 | 1.45 |
| FR633111021 | A22 1EA 400 V bipasse T15 VNR 4,5 bars | 200 | 76 | 50 60 | 2600 2900 | 44 | 165 | 318 | 7.5 | 1.45 |
| FR633111022 | A22 1ES 400 V bipasse T15 VNR 4,5 bars | 200 | 76 | 50 60 | 2600 2900 | 44 | 165 | 318 | 7.5 | 1.45 |

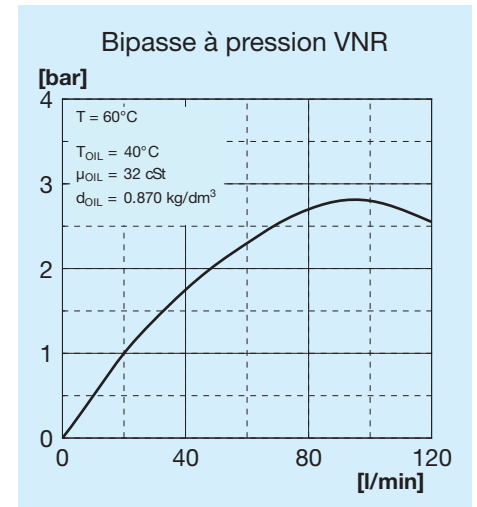
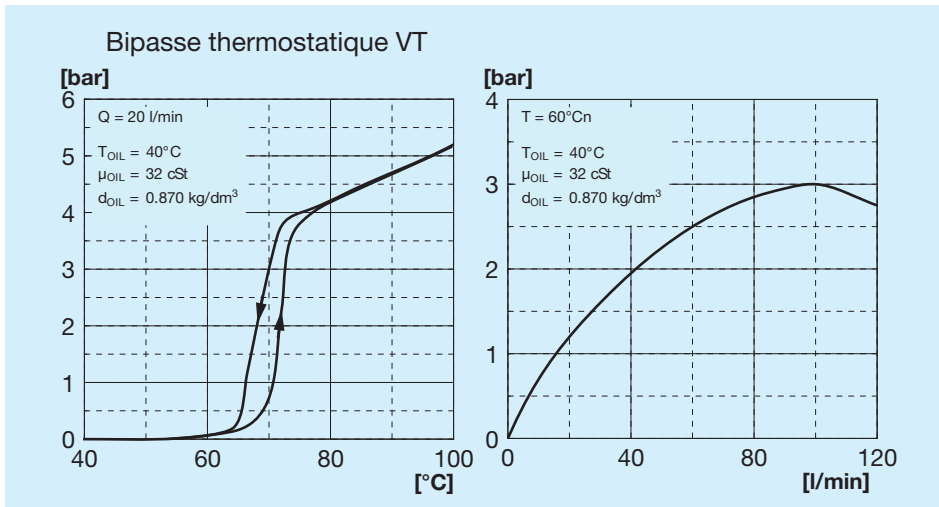
Puissance thermique



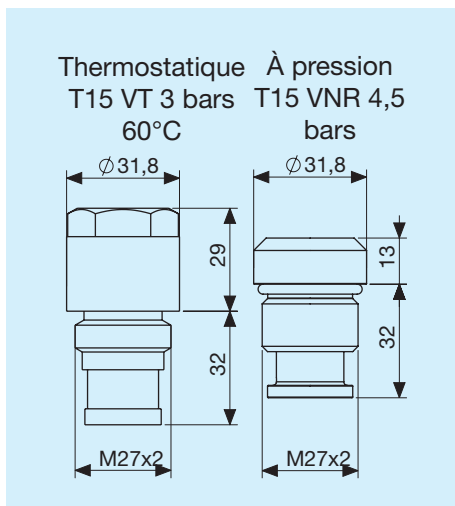
Perte de charge au passage du radiateur



Perte de charge au passage du bipasse

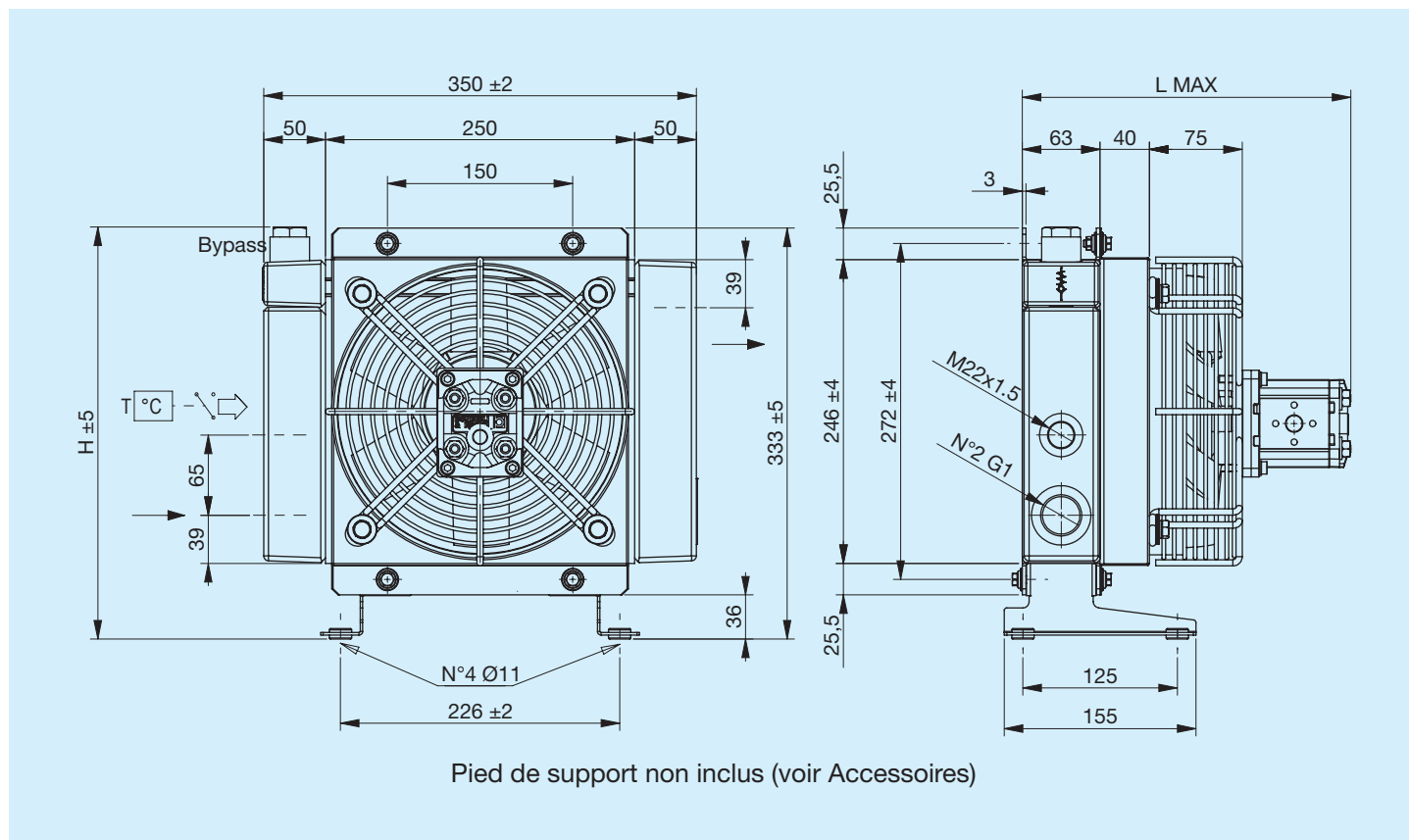


Vannes de bipasse



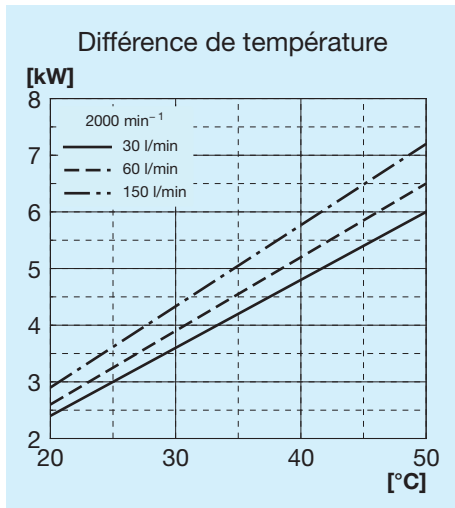
Légende

| | |
|---------|---|
| A22 | Type d'échangeur |
| 1E | 1 Électroventilateur |
| A | Aspirant |
| S | Soufflant |
| 230 V | Tension de l'électroventilateur |
| 400 V | Tension de l'électroventilateur |
| T15 VT | Vanne de bipasse thermostatique 3 bars 60°C |
| T15 VNR | Vanne de bipasse à pression 4,5 bars |

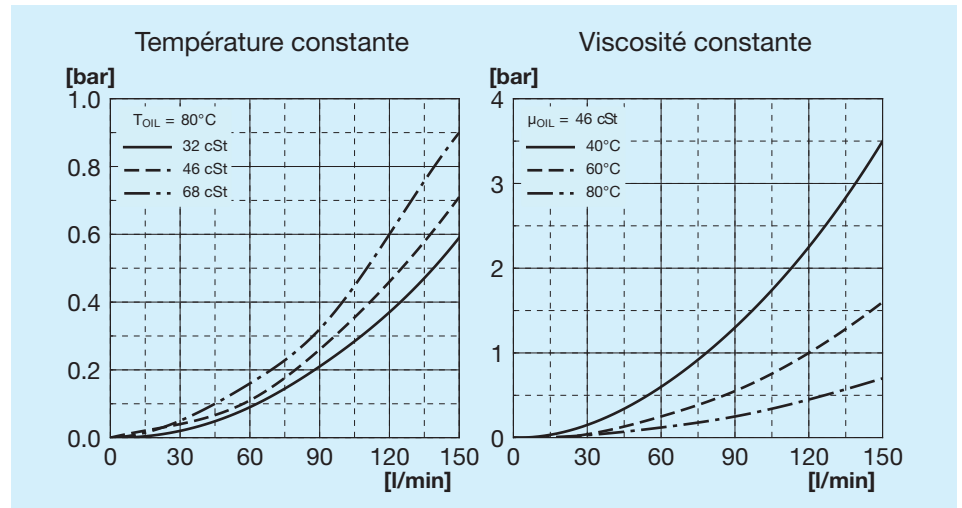


| Code | Description | Ø Ventilateur mm | Cylindrée du moteur cm ³ /h | L Max mm | H mm | Poids kg | Capacité l |
|-------------|---|---------------------|---|-------------|---------|-------------|---------------|
| FR634113113 | A22 IA MOT.HYDRO. GR1 bipasse T15 V.T. 3 bar 60°C | 220 | 6 | 266 | 334 | 9 | 1.7 |
| FR634113114 | A22 IS MOT.HYDRO. GR1 bipasse T15 V.T. 3 bar 60°C | 220 | 6 | 266 | 334 | 9 | 1.7 |
| FR634111013 | A22 IA MOT.HYDRO. GR1 bipasse T15 VNR 4.5 bar | 220 | 6 | 266 | 318 | 9 | 1.7 |
| FR634111014 | A22 IS MOT.HYDRO. GR1 bipasse T15 VNR 4.5 bar | 220 | 6 | 266 | 318 | 9 | 1.7 |
| FR634110013 | A22 IA MOT.HYDRO. GR1 | 220 | 6 | 266 | 335.5 | 9 | 1.7 |
| FR634110014 | A22 IS MOT.HYDRO. GR1 | 220 | 6 | 266 | 335.5 | 9 | 1.7 |

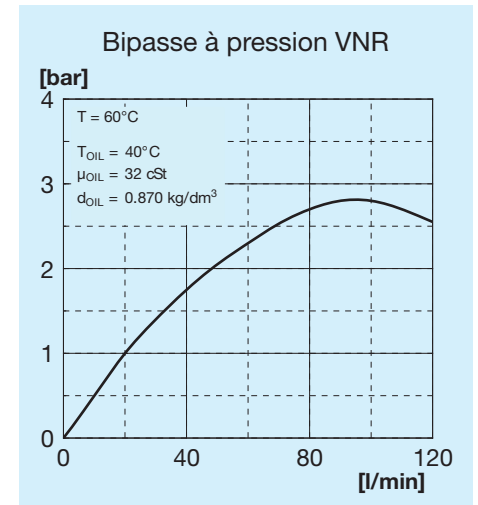
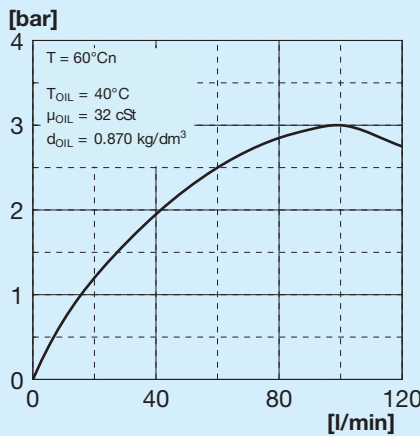
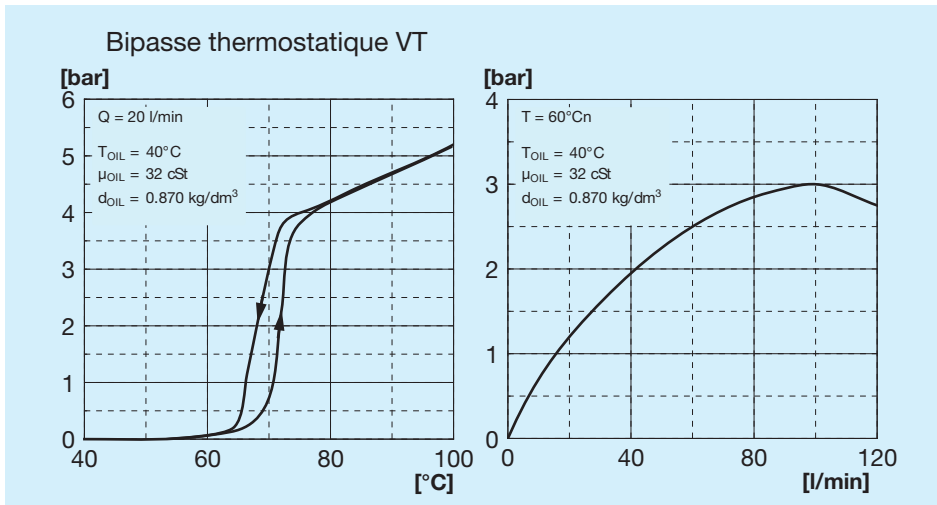
Puissance thermique



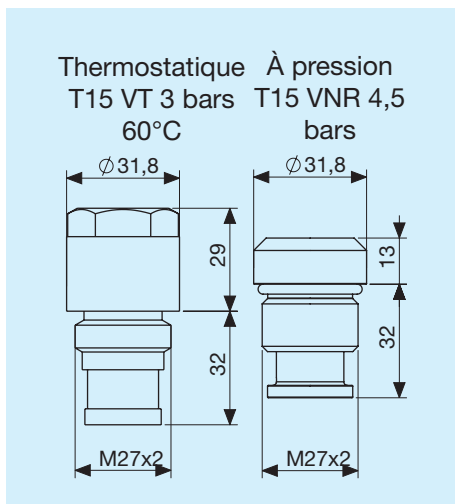
Perte de charge au passage du radiateur



Perte de charge au passage du bipasse



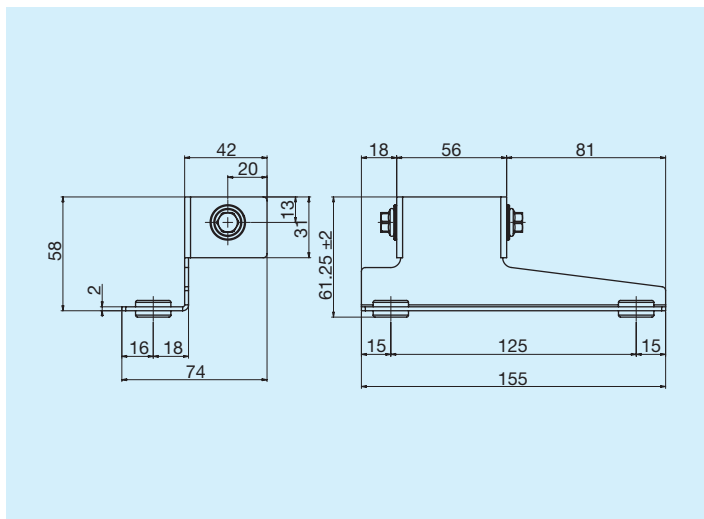
Vannes de bipasse



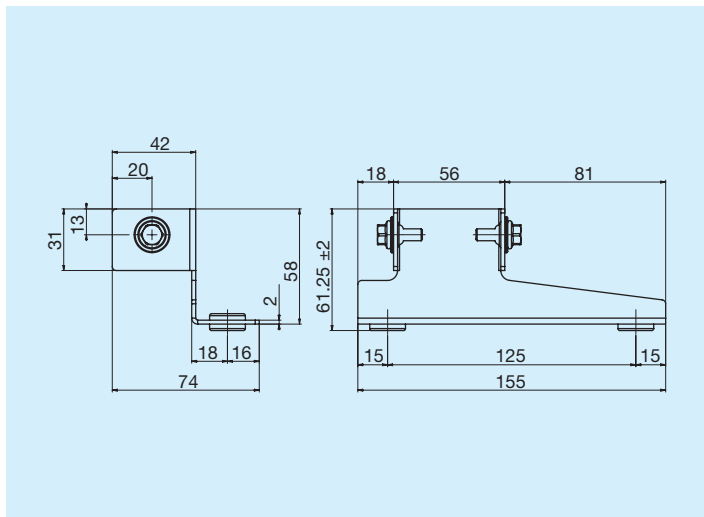
Légende

| | |
|----------------|---|
| A22 | Type d'échangeur |
| IA | Hydraulique Aspirant |
| IS | Hydraulique Soufflant |
| PRÉDISPOSITION | Avec support moteur |
| MOT.HYDRO. | Avec moteur à support intégré |
| GR1 | Groupe 1 |
| GR2 | Groupe 2 |
| T15 VT | Vanne de bipasse thermostatique 3 bars 60°C |
| T15 VNR | Vanne de bipasse à pression 4,5 bars |

Pied de support gauche

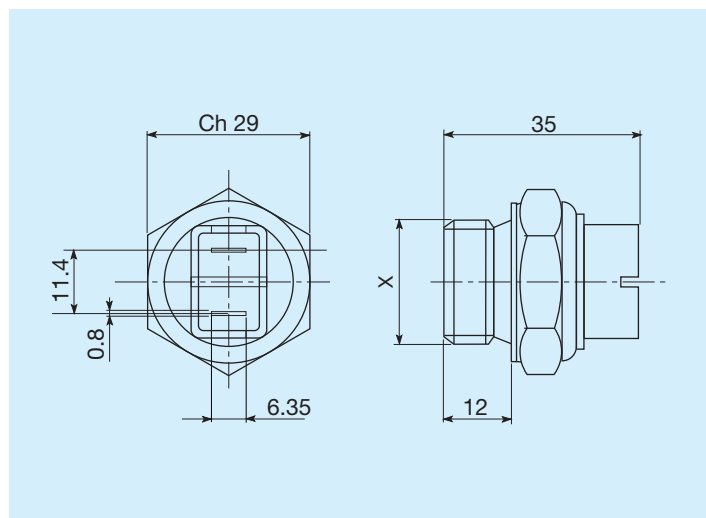


| | Code |
|------------------------|--------------|
| Pied de support gauche | FR290000011R |



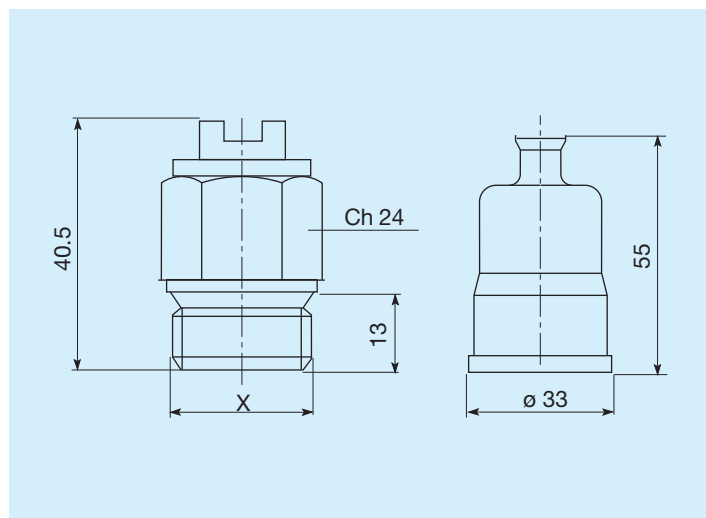
| | Code |
|-----------------------|--------------|
| Pied de support droit | FR290000012R |

Thermostats



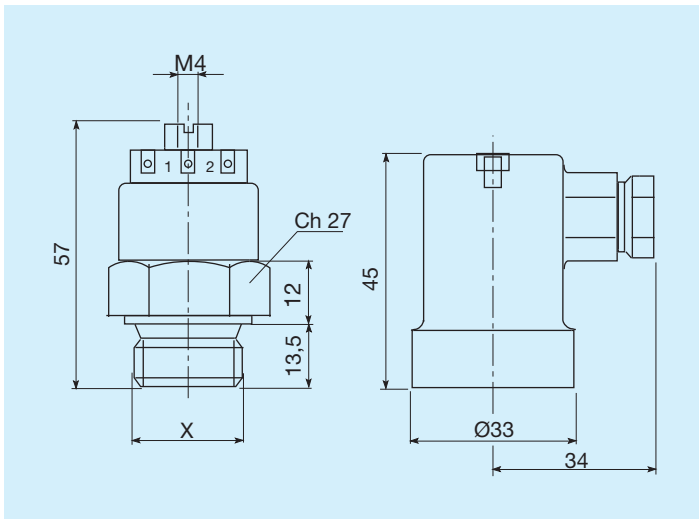
| Températures d'intervention °C | Filetage | Code |
|--------------------------------|----------|--------------|
| 45 - 35 | M22x1,5 | FR361104535R |
| 60 - 50 | M22x1,5 | FR361106050R |
| 80 - 70 | M22x1,5 | FR361108070R |
| 82 - 68 | M22x1,5 | FR361108268R |
| 85 - 76 | M22x1,5 | FR361108576R |

Thermostats protégés IP54



| Températures d'intervention °C | Filetage | Code |
|--------------------------------|----------|--------------|
| 45 - 35 | M22x1,5 | FR361124535R |
| 50 - 40 | M22x1,5 | FR361125040R |
| 60 - 50 | M22x1,5 | FR361126050R |
| 70 - 60 | M22x1,5 | FR361127060R |
| 80 - 70 | M22x1,5 | FR361128070R |

Thermostats protégés IP65



| Températures d'intervention °C | Filetage | Code |
|--------------------------------|----------|--------------|
| 45 - 35 | M22x1,5 | FR361154535R |
| 47 - 36 | M22x1,5 | FR361155040R |
| 60 - 50 | M22x1,5 | FR361156050R |
| 80 - 70 | M22x1,5 | FR361158070R |