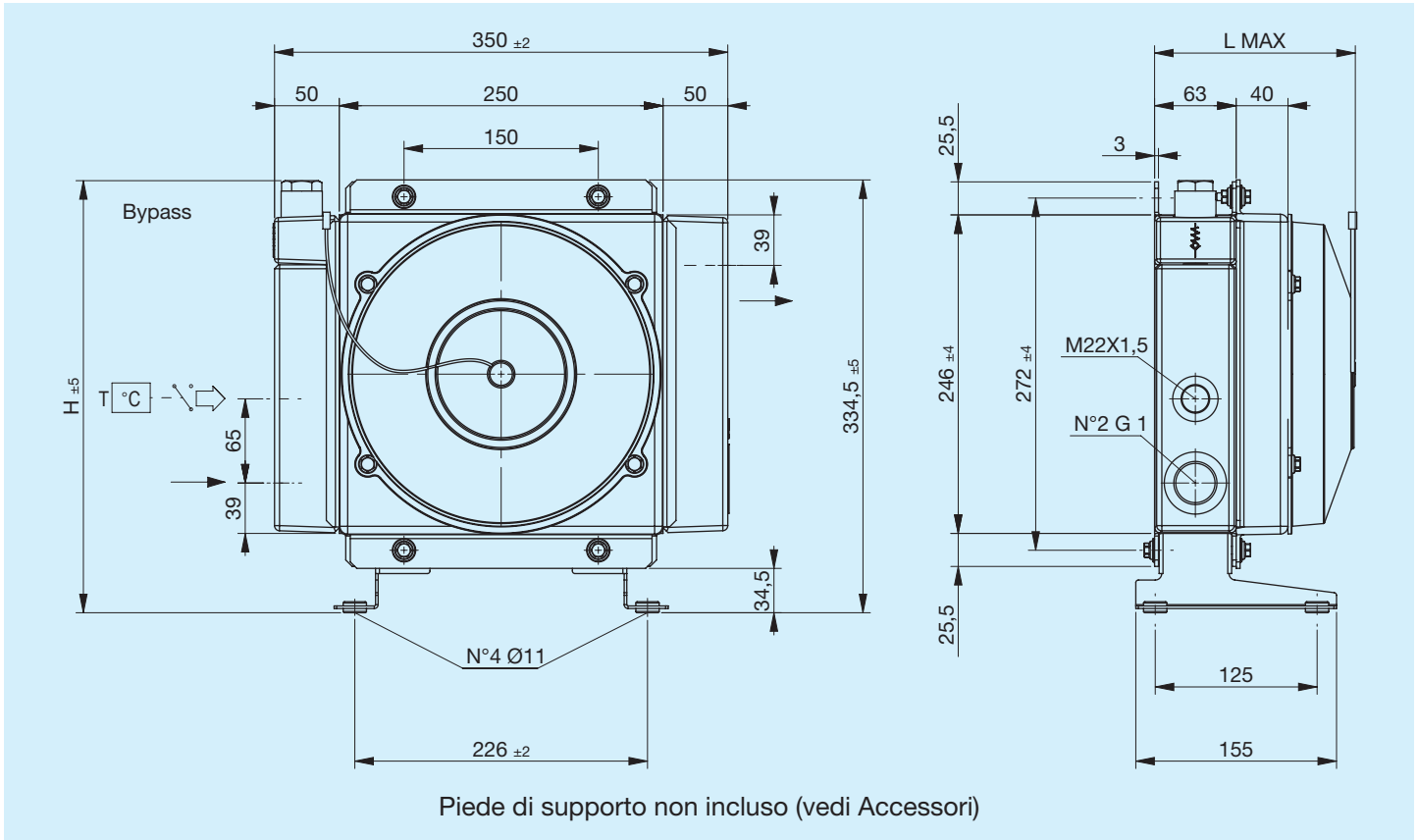


A22

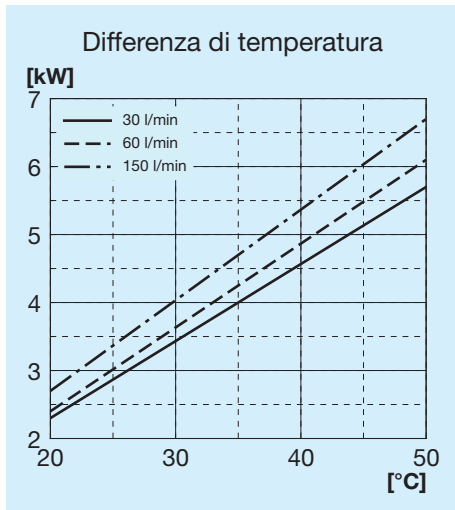


Prima di iniziare l'utilizzo leggere attentamente il documento ISTRUZIONI GENERALI D'IMPIEGO PER SCAMBIATORI DI CALORE

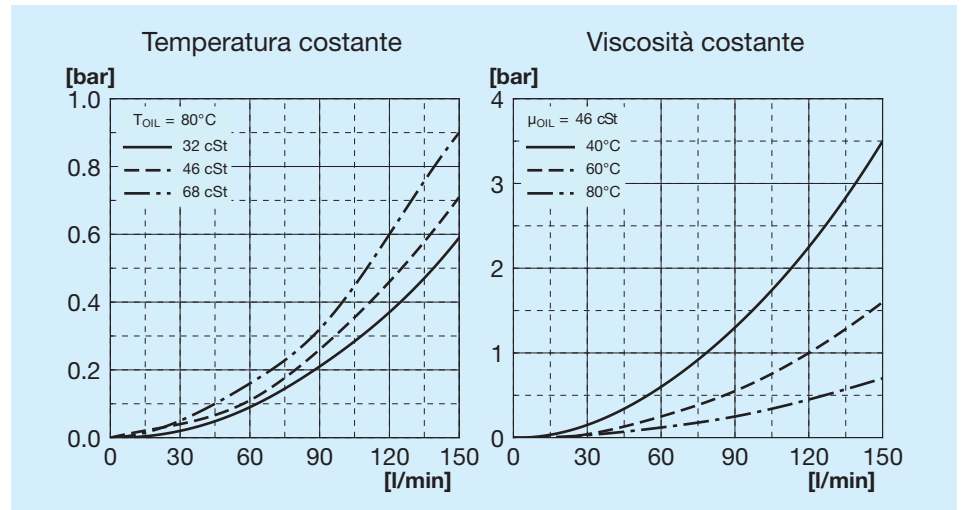


Codice	Descrizione	Ø Ventola mm	Portata aria m³/h	Tensione V	Corrente A	L Max mm	H mm	Massa Kg	Capacità l
FR633110003	A22 1EAP 12V	225	920	12	7.4	160	335.5	5.5	1.7
FR633110004	A22 1ESP 12V	225	1070	12	8.4	160	335.5	5.5	1.7
FR633110013	A22 1EAP 24V	225	980	24	4.1	160	335.5	5.5	1.7
FR633110014	A22 1ESP 24V	225	1100	24	4.3	160	335.5	5.5	1.7
FR633113103	A22 1EAP 12V bypass T15 V.T. 3 bar 60°C	225	920	12	7.4	160	334	5.5	1.7
FR633113104	A22 1ESP 12V bypass T15 V.T. 3 bar 60°C	225	1070	12	8.4	160	334	5.5	1.7
FR633111003	A22 1EAP 12V bypass T15 VNR 4.5 bar	225	920	12	7.4	160	318	5.5	1.7
FR633111004	A22 1ESP 12V bypass T15 VNR 4.5 bar	225	1070	12	8.4	160	318	5.5	1.7
FR633113113	A22 1EAP 24V bypass T15 V.T. 3 bar 60°C	225	980	24	4.1	160	334	5.5	1.7
FR633113114	A22 1ESP 24V bypass T15 V.T. 3 bar 60°C	225	1100	24	4.3	160	334	5.5	1.7
FR633111013	A22 1EAP 24V bypass T15 VNR 4.5 bar	225	980	24	4.1	160	318	5.5	1.7
FR633111014	A22 1ESP 24V bypass T15 VNR 4.5 bar	225	1100	24	4.3	160	318	5.5	1.7

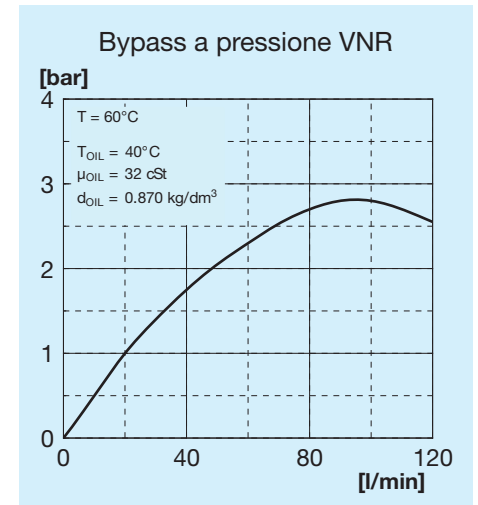
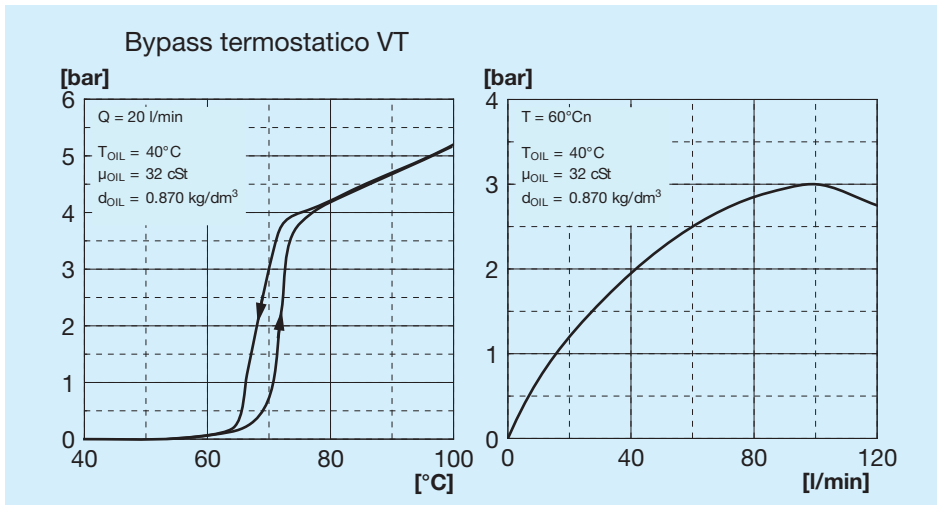
Potenza termica



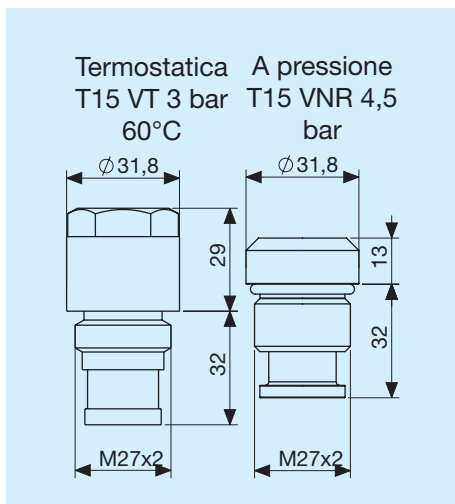
Perdita di carico passaggio radiatore



Perdita di carico passaggio bypass

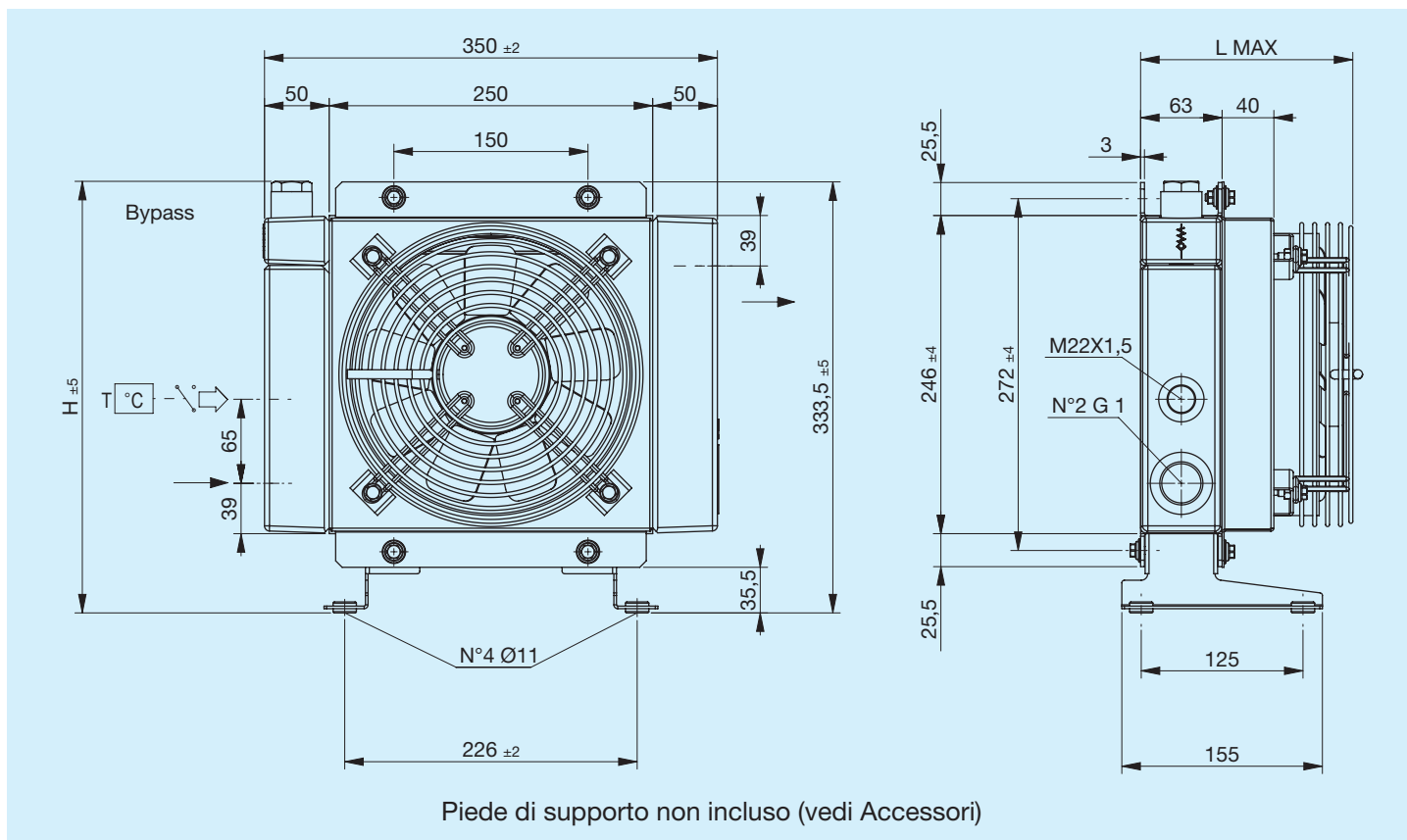


Valvole bypass



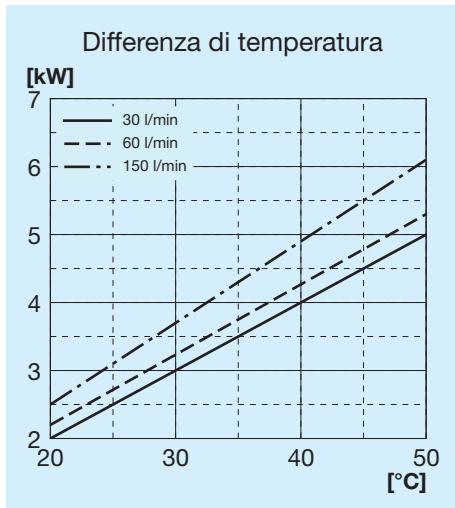
Legenda

A22	Tipo di scambiatore
1E	1 Elettroventola
A	Aspirante
S	Soffiante
AP	Aspirante potenziato
SP	Soffiante potenziato
AX	Aspirante superpotenziato
SX	Soffiante superpotenziato
12V	Tensione elettroventola
24V	Tensione elettroventola
T15 VT	Valvola bypass termostatica 3 bar 60°C
T15 VNR	Valvola bypass a pressione 4,5 bar

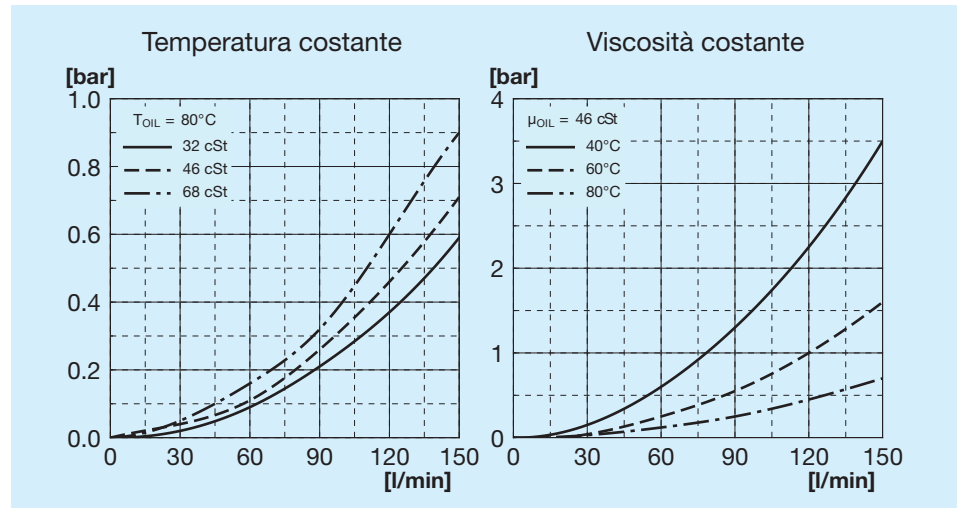


Codice	Descrizione	Ø Ven- tola mm	Potenza W	Frequen- za Hz	Velocità min- ¹	Protezio- ne IP	L Max mm	H mm	Massa Kg	Capacità l
FR633110031	A22 1EA 230V	200	76	50 60	2600 2900	44	165	335.5	7.5	1.45
FR633110032	A22 1ES 230V	200	76	50 60	2600 2900	44	165	335.5	7.5	1.45
FR633110021	A22 1EA 400V	200	76	50 60	2600 2900	44	165	335.5	7.5	1.45
FR633110022	A22 1ES 400V	200	76	50 60	2600 2900	44	165	335.5	7.5	1.45
FR633113131	A22 1EA 230V bypass T15 V.T. 3 bar 60°C	200	76	50 60	2600 2900	44	165	334	7.5	1.45
FR633113132	A22 1ES 230V bypass T15 V.T. 3 bar 60°C	200	76	50 60	2600 2900	44	165	334	7.5	1.45
FR633111031	A22 1EA 230V bypass T15 VNR 4.5 bar	200	76	50 60	2600 2900	44	165	318	7.5	1.45
FR633111032	A22 1ES 230V bypass T15 VNR 4.5 bar	200	76	50 60	2600 2900	44	165	318	7.5	1.45
FR633113121	A22 1EA 400V bypass T15 V.T. 3 bar 60°C	200	76	50 60	2600 2900	44	165	334	7.5	1.45
FR633113122	A22 1ES 400V bypass T15 V.T. 3 bar 60°C	200	76	50 60	2600 2900	44	165	334	7.5	1.45
FR633111021	A22 1EA 400V bypass T15 VNR 4.5 bar	200	76	50 60	2600 2900	44	165	318	7.5	1.45
FR633111022	A22 1ES 400V bypass T15 VNR 4.5 bar	200	76	50 60	2600 2900	44	165	318	7.5	1.45

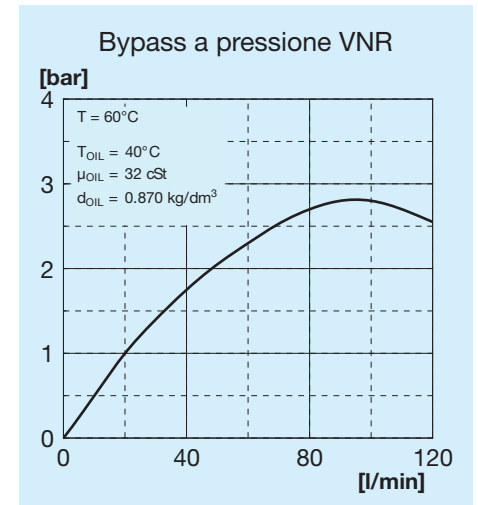
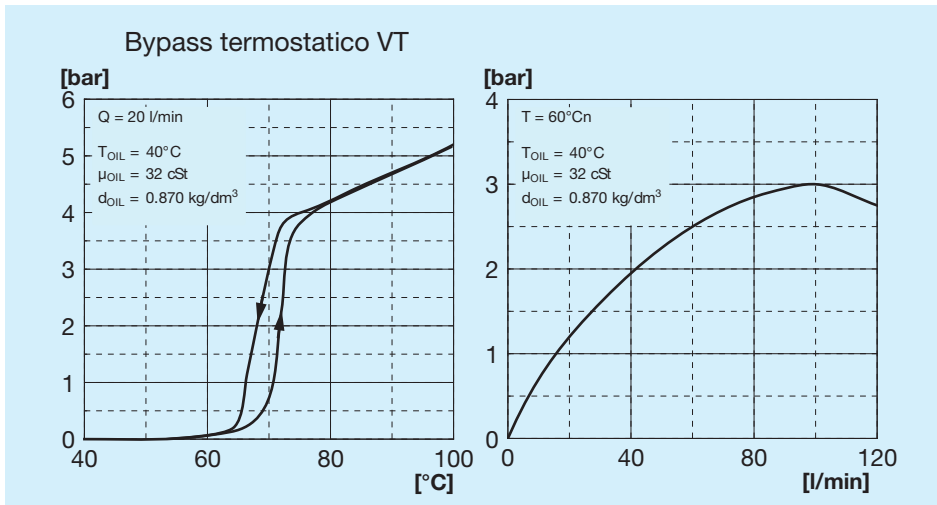
Potenza termica



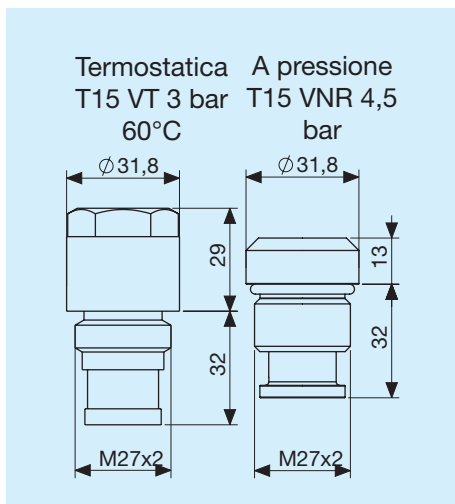
Perdita di carico passaggio radiatore



Perdita di carico passaggio bypass

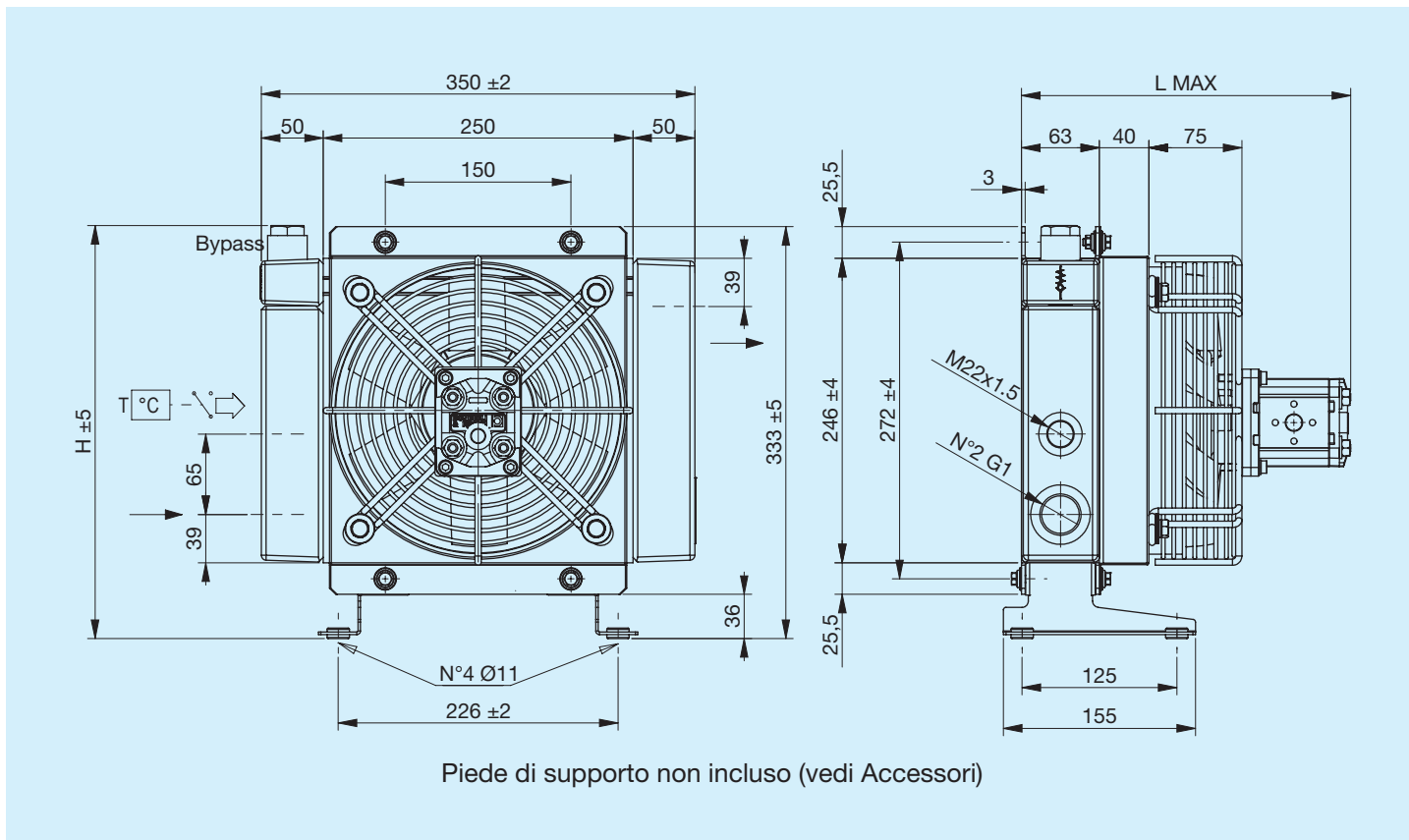


Valvole bypass



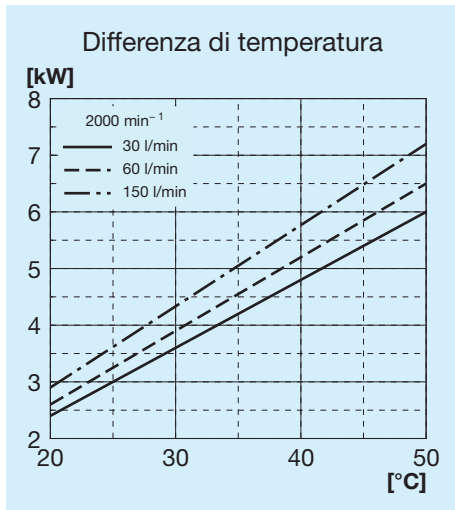
Legenda

A22	Tipo di scambiatore
1E	1 Elettroventola
A	Aspirante
S	Soffiante
230V	Tensione elettroventola
400V	Tensione elettroventola
T15 VT	Valvola bypass termostatica 3 bar 60°C
T15 VNR	Valvola bypass a pressione 4,5 bar

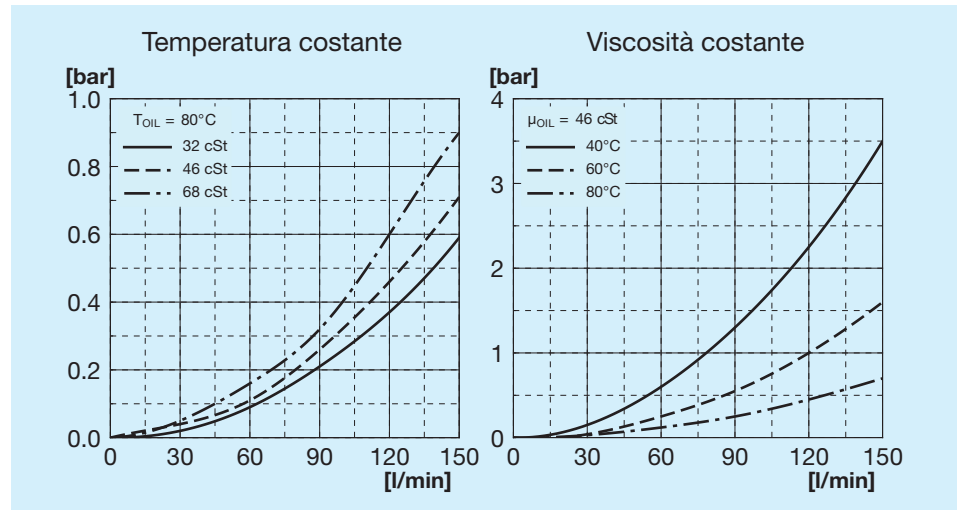


Codice	Descrizione	Ø Ventola mm	Cilindrata motore cm ³ /h	L Max mm	H mm	Massa Kg	Capacità l
FR634113113	A22 IA MOT.IDR. GR1 bypass T15 V.T. 3 bar 60°C	220	6	266	334	9	1.7
FR634113114	A22 IS MOT.IDR. GR1 bypass T15 V.T. 3 bar 60°C	220	6	266	334	9	1.7
FR634111013	A22 IA MOT.IDR. GR1 bypass T15 VNR 4.5 bar	220	6	266	318	9	1.7
FR634111014	A22 IS MOT.IDR. GR1 bypass T15 VNR 4.5 bar	220	6	266	318	9	1.7
FR634110013	A22 IA MOT.IDR. GR1	220	6	266	335.5	9	1.7
FR634110014	A22 IS MOT.IDR. GR1	220	6	266	335.5	9	1.7

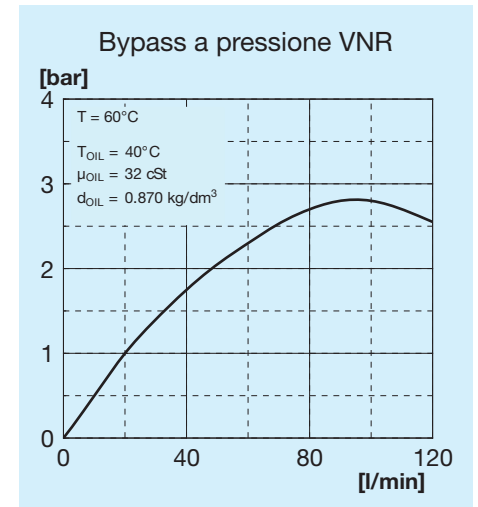
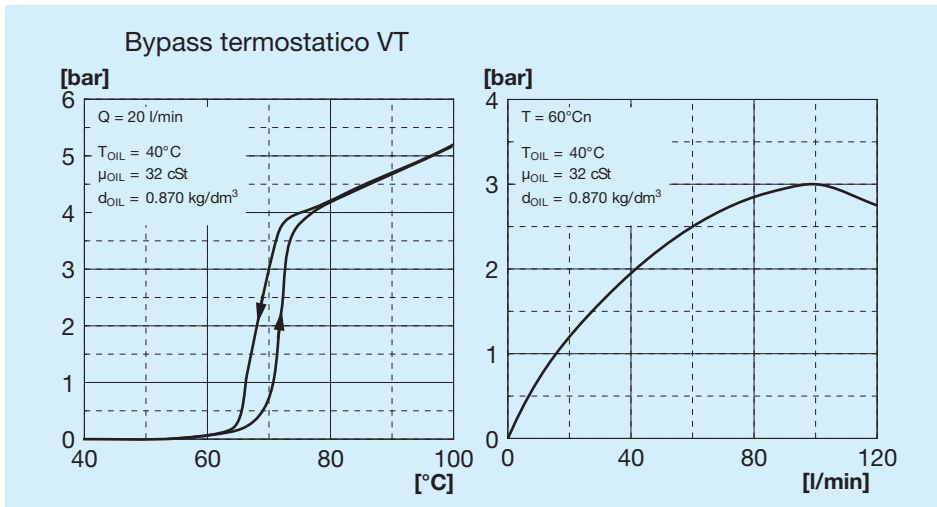
Potenza termica



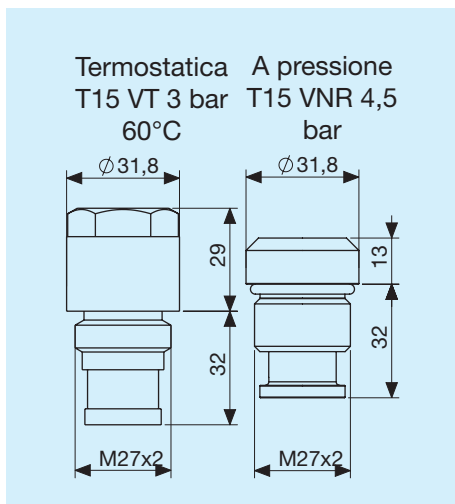
Perdita di carico passaggio radiatore



Perdita di carico passaggio bypass



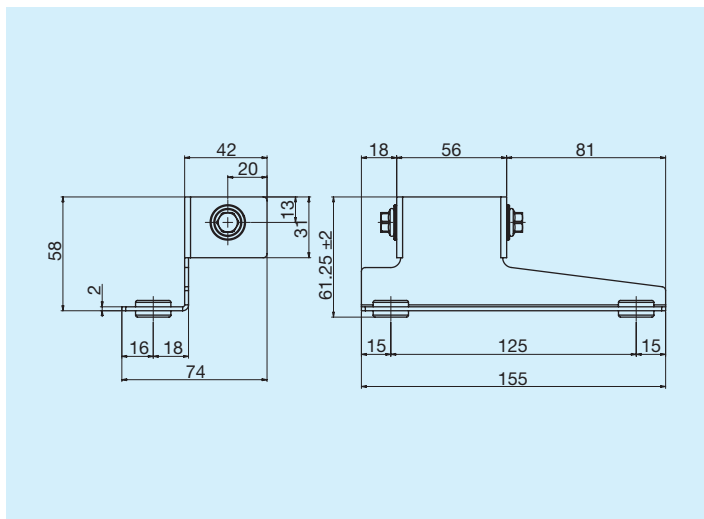
Valvole bypass



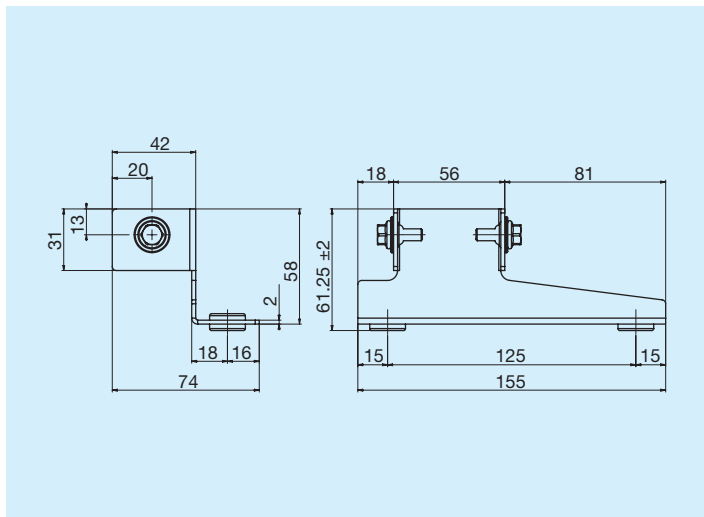
Legenda

A22	Tipo di scambiatore
IA	Idraulico Aspirante
IS	Idraulico Soffiante
PRED.	Con supporto motore
MOT. IDR.	Con motore a supporto integrato
GR1	Gruppo 1
GR2	Gruppo 2
T15 VT	Valvola bypass termostatica 3 bar 60°C
T15 VNR	Valvola bypass a pressione 4,5 bar

Piede di supporto sinistro

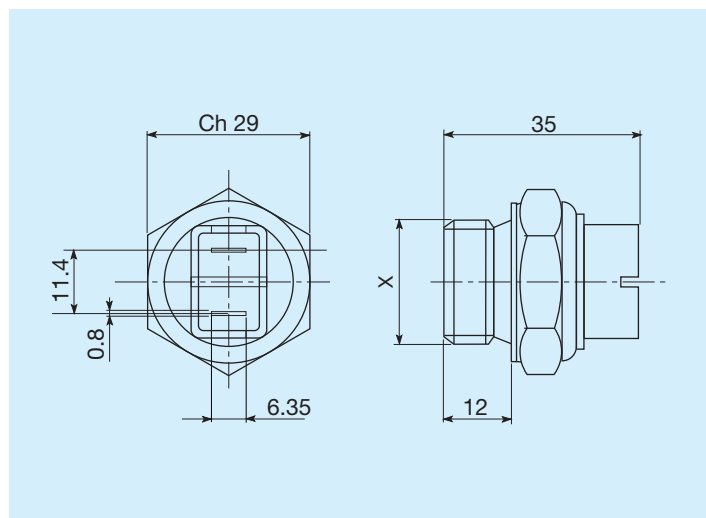


	Codice
Piede di supporto sinistro	FR290000011R



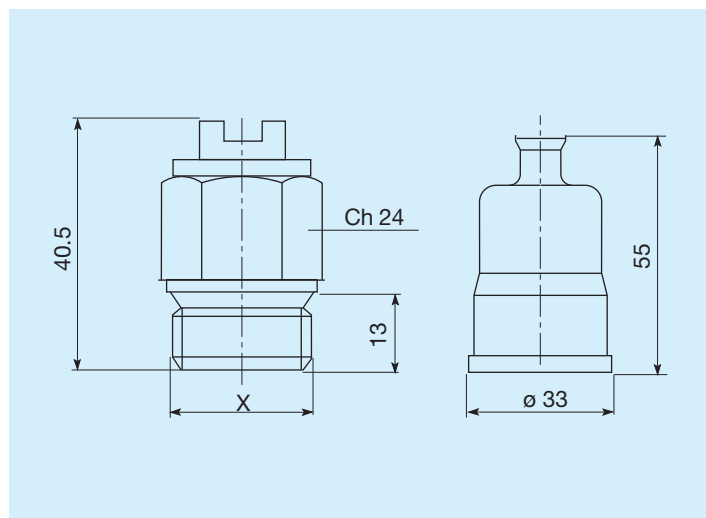
	Codice
Piede di supporto destro	FR290000012R

Termostati



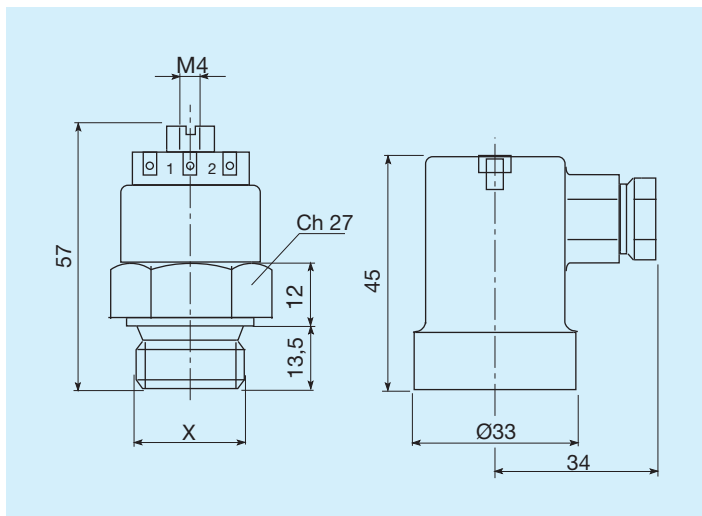
Temperature di intervento °C	Filettatura	Codice
45 - 35	M22x1,5	FR361104535R
60 - 50	M22x1,5	FR361106050R
80 - 70	M22x1,5	FR361108070R
82 - 68	M22x1,5	FR361108268R
85 - 76	M22x1,5	FR361108576R

Termostati protetti IP54



Temperature di intervento C°	Filettatura	Codice
45 - 35	M22x1,5	FR361124535R
50 - 40	M22x1,5	FR361125040R
60 - 50	M22x1,5	FR361126050R
70 - 60	M22x1,5	FR361127060R
80 - 70	M22x1,5	FR361128070R

Termostati protetti IP65



Temperature di intervento C°	Filettatura	Codice
45 - 35	M22x1,5	FR361154535R
47 - 36	M22x1,5	FR361155040R
60 - 50	M22x1,5	FR361156050R
80 - 70	M22x1,5	FR361158070R