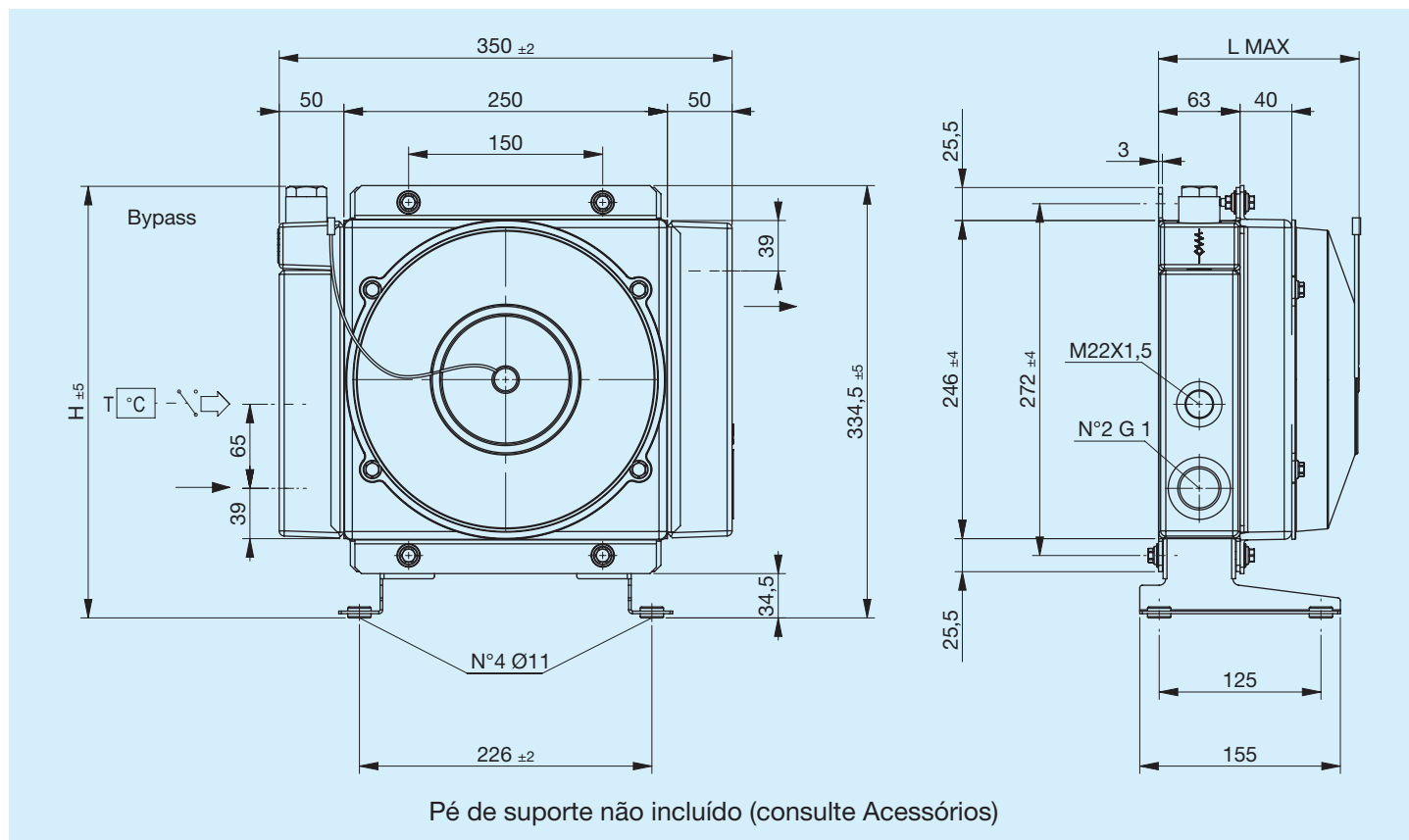


## A22

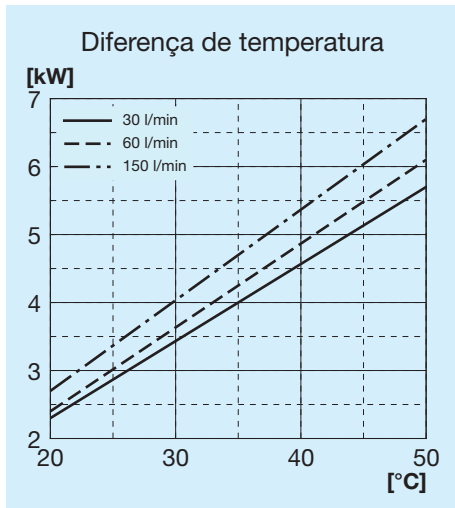


Antes de iniciar a utilização, leia atentamente o documento INSTRUÇÕES GERAIS DE USO PARA PERMUTADORES DE CALOR

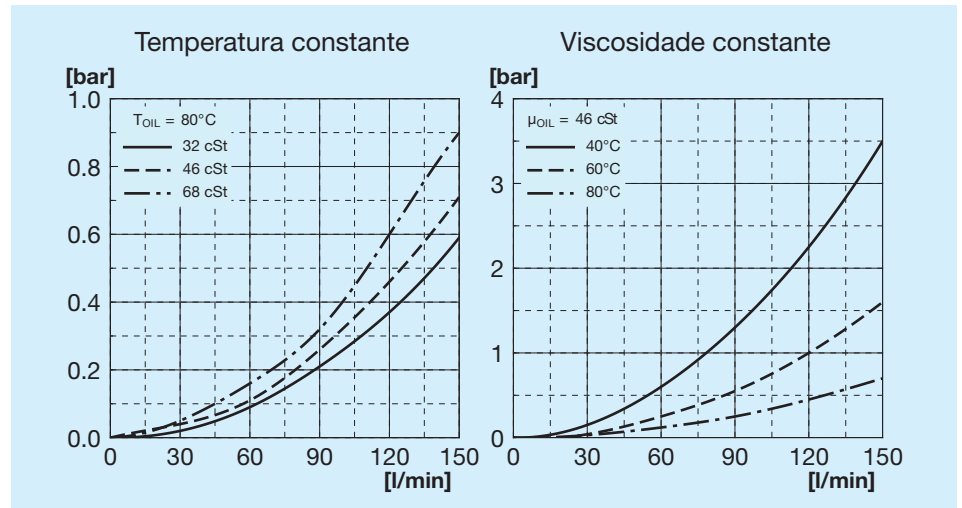


Código	Descrição	Ø Ventilador mm	Caudal de ar m³/h	Tensão V	Corrente A	L Máx mm	H mm	Massa Kg	Capacidade l
FR633110003	A22 1EAP 12V	225	920	12	7.4	160	335.5	5.5	1.7
FR633110004	A22 1ESP 12V	225	1070	12	8.4	160	335.5	5.5	1.7
FR633110013	A22 1EAP 24V	225	980	24	4.1	160	335.5	5.5	1.7
FR633110014	A22 1ESP 24V	225	1100	24	4.3	160	335.5	5.5	1.7
FR633113103	A22 1EAP 12V bypass T15 V.T. 3 bar 60°C	225	920	12	7.4	160	334	5.5	1.7
FR633113104	A22 1ESP 12V bypass T15 V.T. 3 bar 60°C	225	1070	12	8.4	160	334	5.5	1.7
FR633111003	A22 1EAP 12V bypass T15 VNR 4.5 bar	225	920	12	7.4	160	318	5.5	1.7
FR633111004	A22 1ESP 12V bypass T15 VNR 4.5 bar	225	1070	12	8.4	160	318	5.5	1.7
FR633113113	A22 1EAP 24V bypass T15 V.T. 3 bar 60°C	225	980	24	4.1	160	334	5.5	1.7
FR633113114	A22 1ESP 24V bypass T15 V.T. 3 bar 60°C	225	1100	24	4.3	160	334	5.5	1.7
FR633111013	A22 1EAP 24V bypass T15 VNR 4.5 bar	225	980	24	4.1	160	318	5.5	1.7
FR633111014	A22 1ESP 24V bypass T15 VNR 4.5 bar	225	1100	24	4.3	160	318	5.5	1.7

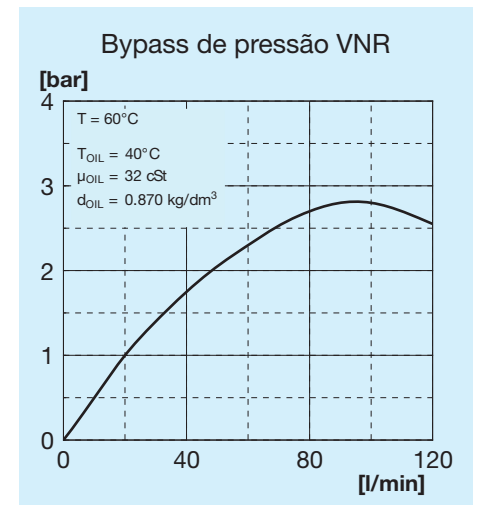
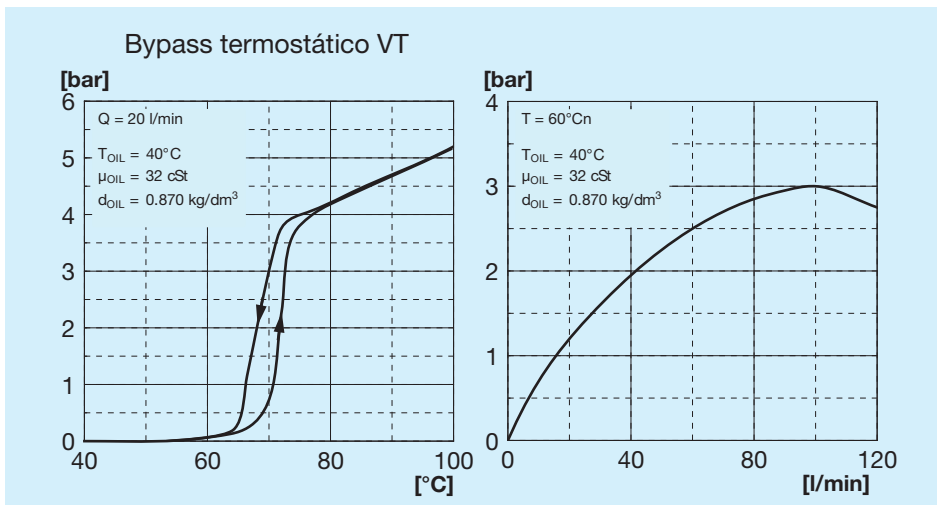
## Potência térmica



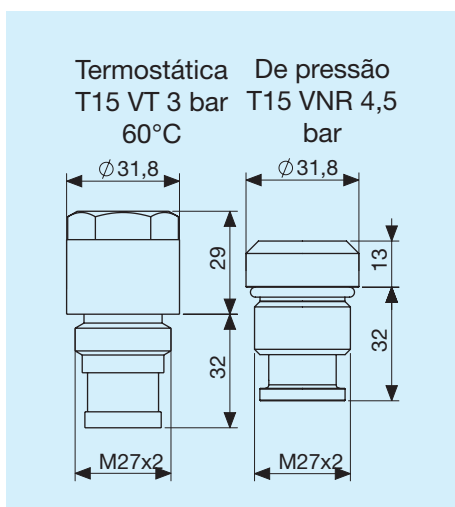
## Perda de carga passagem no radiador



## Perda de carga passagem bypass

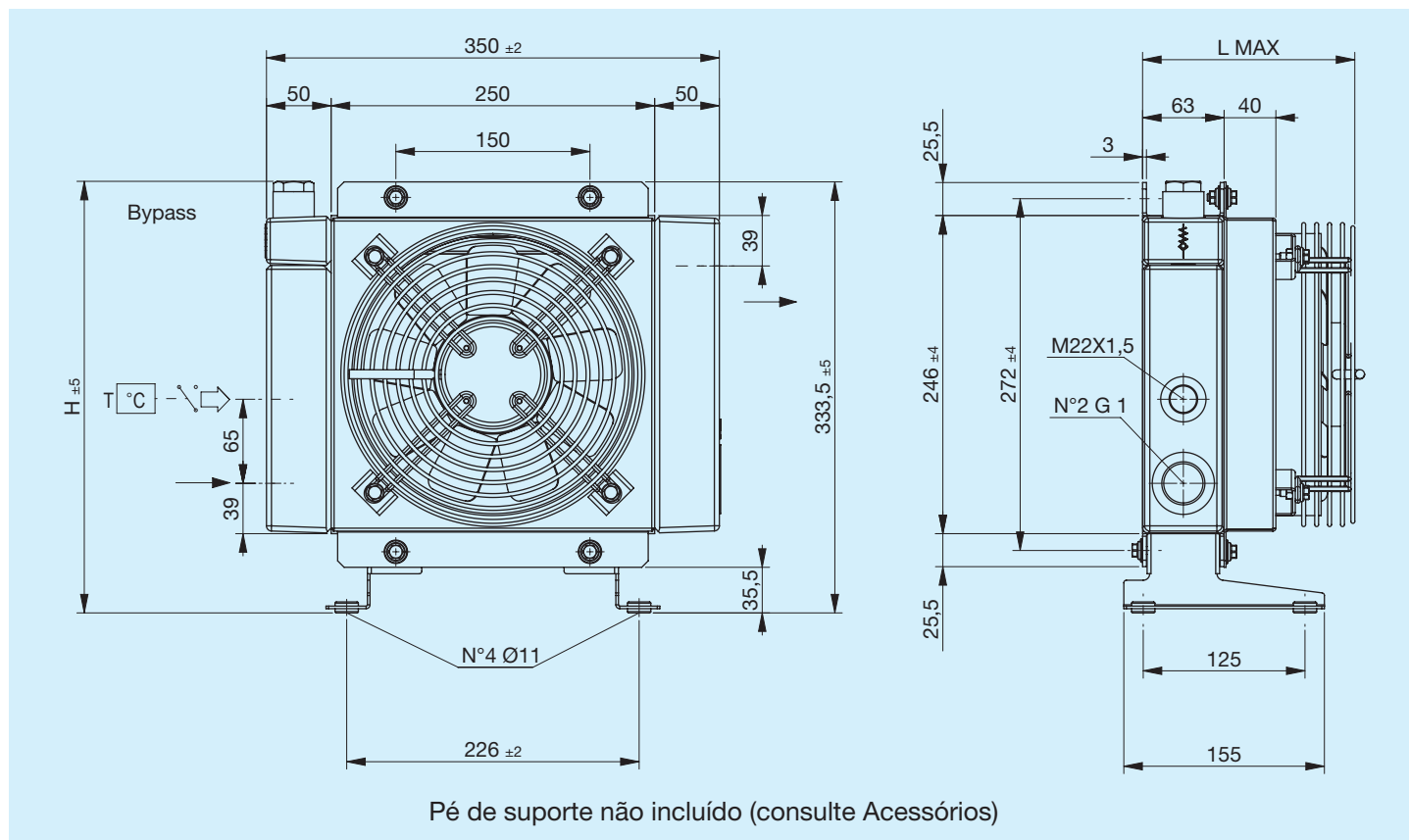


## Válvula bypass



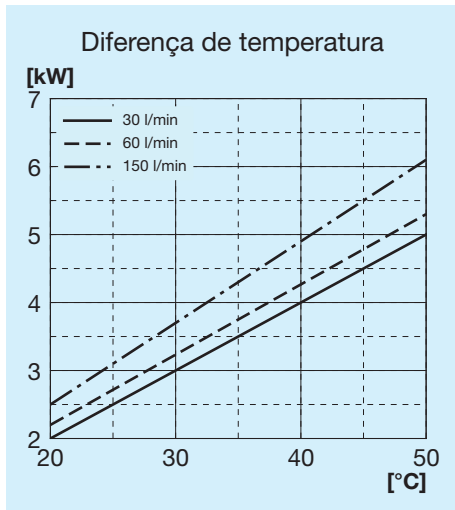
## Legenda

A22	Tipo de permutador
1E	1 Ventilador elétrico
A	Aspirante
S	Soprador
AP	Aspirante potencializado
SP	Soprador potencializado
AX	Aspirante superpotencializado
SX	Soprador supertencializado
12V	Tensão do ventilador elétrico
24V	Tensão do ventilador elétrico
T15 VT	Válvula bypass termostática 3 bar 60°C
T15 VNR	Válvula bypass de pressão 4,5 bar

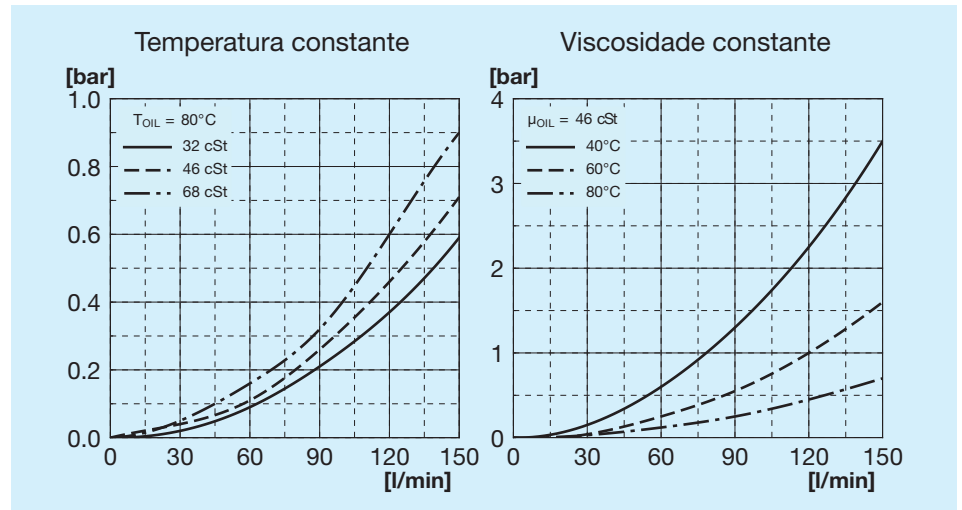


Código	Descrição	Ø Ventilador mm	Potência W	Frequência Hz	Velocidade de min <sup>-1</sup>	Proteção IP	L Máx mm	H mm	Massa Kg	Capacidade l
FR633110031	A22 1EA 230V	200	76	50 60	2600 2900	44	165	335.5	7.5	1.45
FR633110032	A22 1ES 230V	200	76	50 60	2600 2900	44	165	335.5	7.5	1.45
FR633110021	A22 1EA 400V	200	76	50 60	2600 2900	44	165	335.5	7.5	1.45
FR633110022	A22 1ES 400V	200	76	50 60	2600 2900	44	165	335.5	7.5	1.45
FR633113131	A22 1EA 230V bypass T15 V.T. 3 bar 60°C	200	76	50 60	2600 2900	44	165	334	7.5	1.45
FR633113132	A22 1ES 230V bypass T15 V.T. 3 bar 60°C	200	76	50 60	2600 2900	44	165	334	7.5	1.45
FR633111031	A22 1EA 230V bypass T15 VNR 4.5 bar	200	76	50 60	2600 2900	44	165	318	7.5	1.45
FR633111032	A22 1ES 230V bypass T15 VNR 4.5 bar	200	76	50 60	2600 2900	44	165	318	7.5	1.45
FR633113121	A22 1EA 400V bypass T15 V.T. 3 bar 60°C	200	76	50 60	2600 2900	44	165	334	7.5	1.45
FR633113122	A22 1ES 400V bypass T15 V.T. 3 bar 60°C	200	76	50 60	2600 2900	44	165	334	7.5	1.45
FR633111021	A22 1EA 400V bypass T15 VNR 4.5 bar	200	76	50 60	2600 2900	44	165	318	7.5	1.45
FR633111022	A22 1ES 400V bypass T15 VNR 4.5 bar	200	76	50 60	2600 2900	44	165	318	7.5	1.45

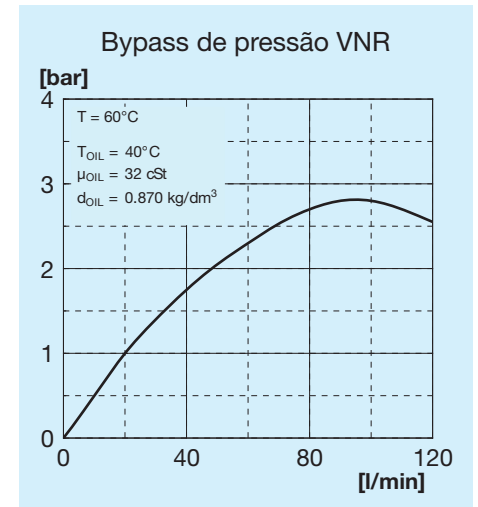
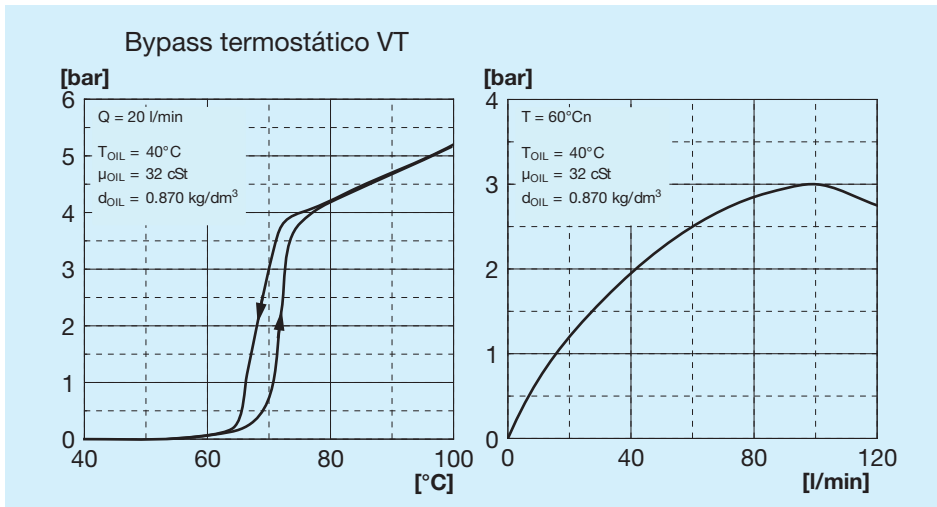
## Potência térmica



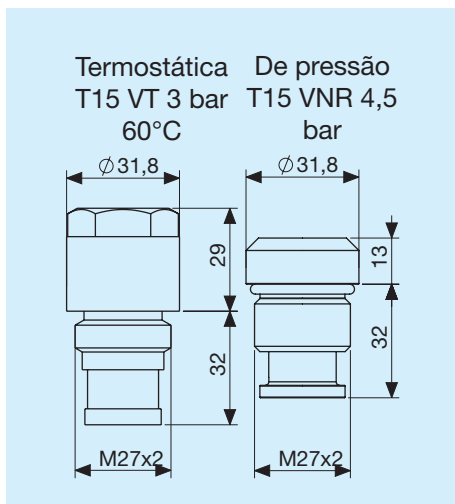
## Perda de carga passagem no radiador



## Perda de carga passagem bypass

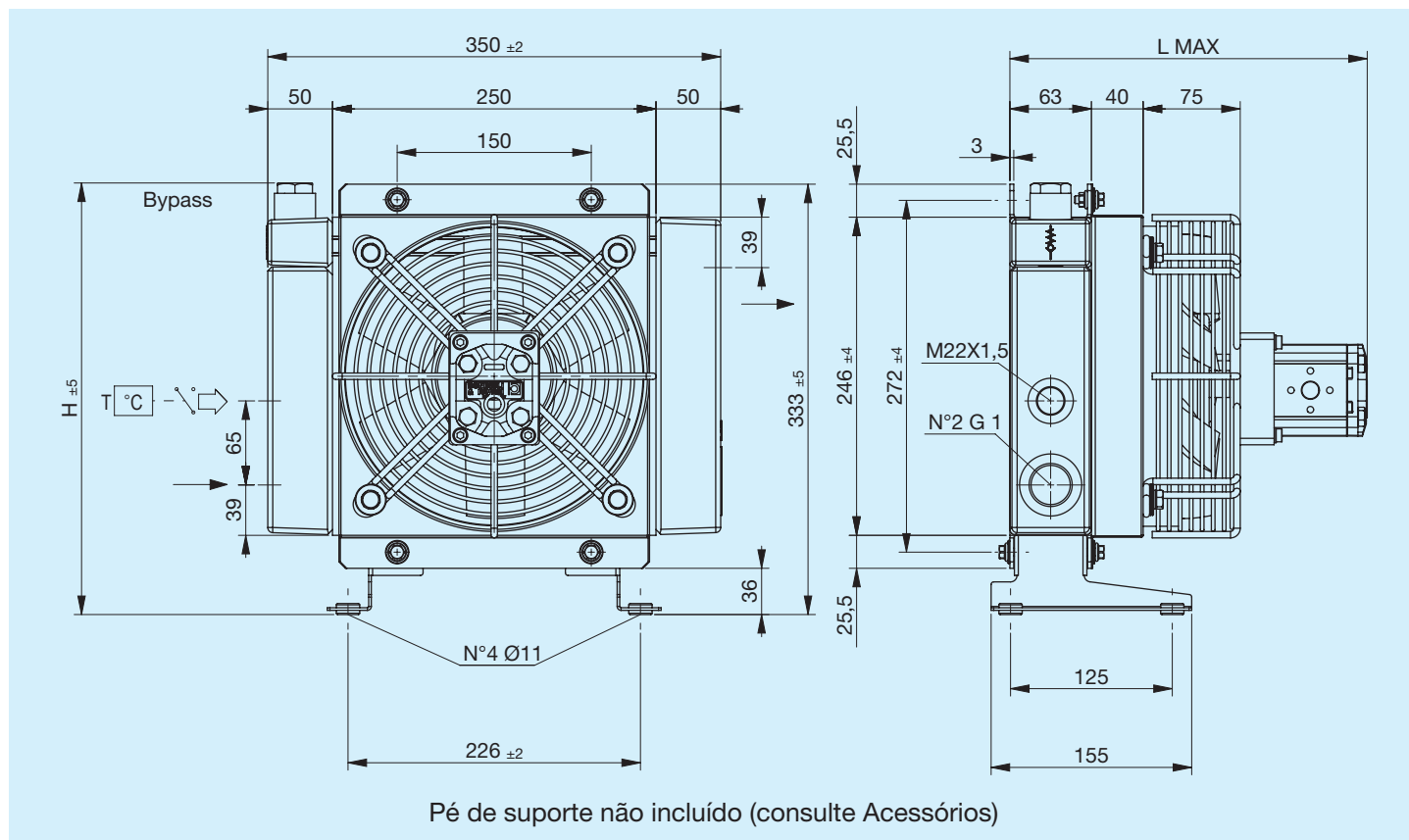


## Válvula bypass



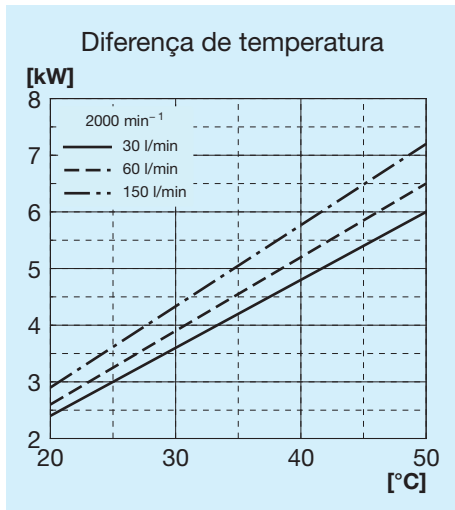
## Legenda

A22	Tipo de permutador
1E	1 Ventilador elétrico
A	Aspirante
S	Soprador
230V	Tensão do ventilador elétrico
400V	Tensão do ventilador elétrico
T15 VT	Válvula bypass termostática 3 bar 60°C
T15 VNR	Válvula bypass de pressão 4,5 bar

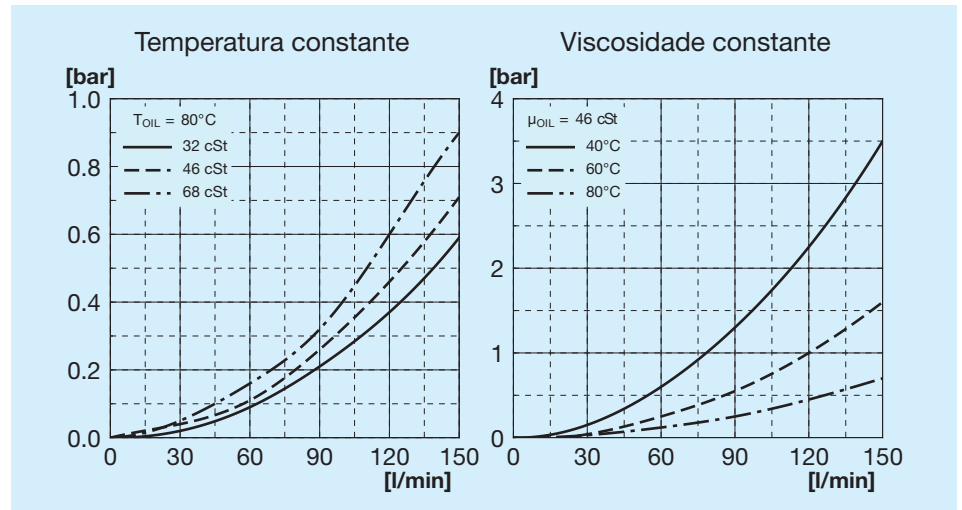


Código	Descrição	Ø Ventilador mm	Cilindrada do motor cm <sup>3</sup> /h	L Máx mm	H mm	Massa Kg	Capacidade l
FR634110013	A22 IA MOT.HIDR. GR1	220	6	275	335.5	9	1.7
FR634110014	A22 IS MOT.HIDR. GR1	220	6	275	335.5	9	1.7
FR634113113	A22 IA MOT.HIDR. GR1 bypass T15 V.T. 3 bar 60°C	220	6	275	334	9	1.7
FR634113114	A22 IS MOT.HIDR. GR1 bypass T15 V.T. 3 bar 60°C	220	6	275	334	9	1.7
FR634111013	A22 IA MOT.HIDR. GR1 bypass T15 VNR 4.5 bar	220	6	275	318	9	1.7
FR634111014	A22 IS MOT.HIDR. GR1 bypass T15 VNR 4.5 bar	220	6	275	318	9	1.7

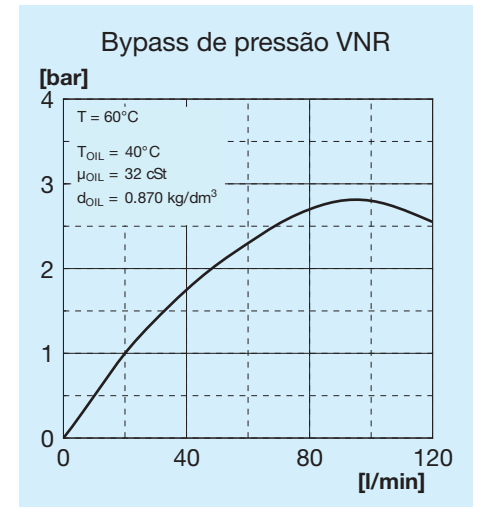
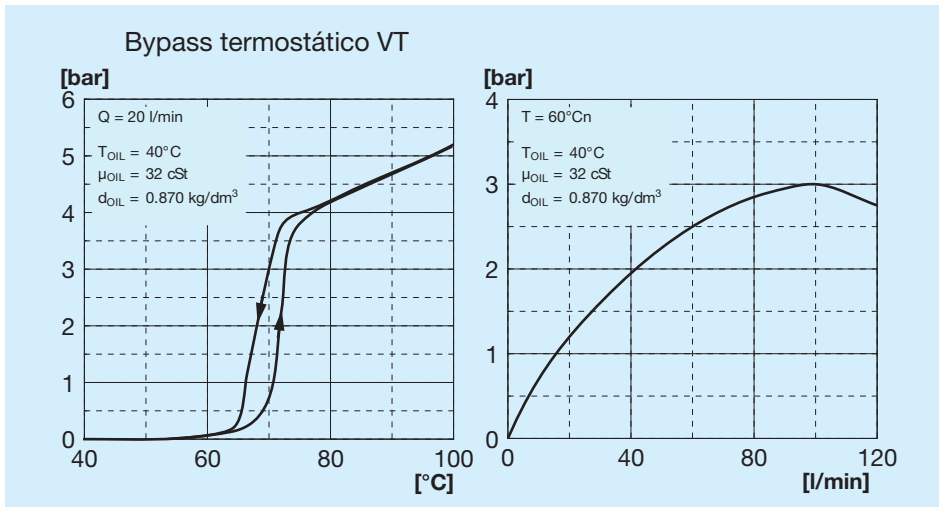
## Potência térmica



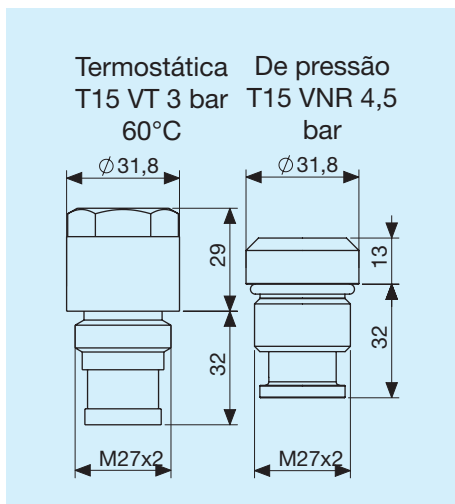
## Perda de carga passagem no radiador



## Perda de carga passagem bypass



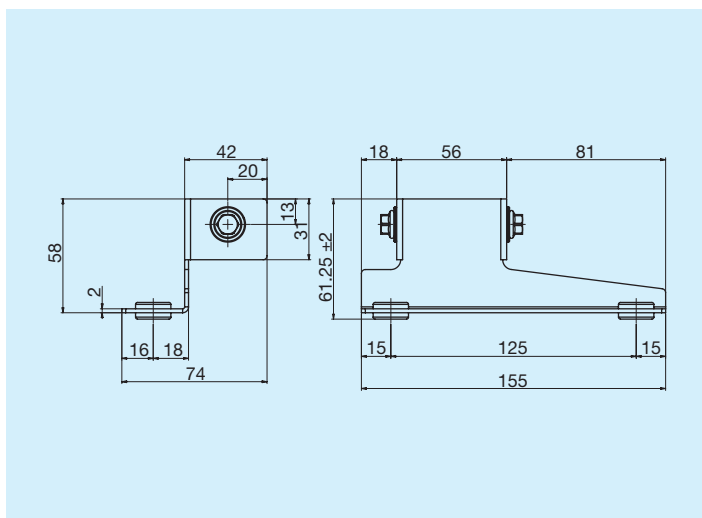
## Válvula bypass



## Legenda

A22	Tipo de permutador
IA	Hidráulico Aspirante
IS	Hidráulico Soprador
PRED.	Com suporte do motor
MOT. HIDR.	Com motor com suporte integrado
GR1	Grupo 1
GR2	Grupo 2
T15 VT	Válvula bypass termostática 3 bar 60°C
T15 VNR	Válvula bypass de pressão 4,5 bar

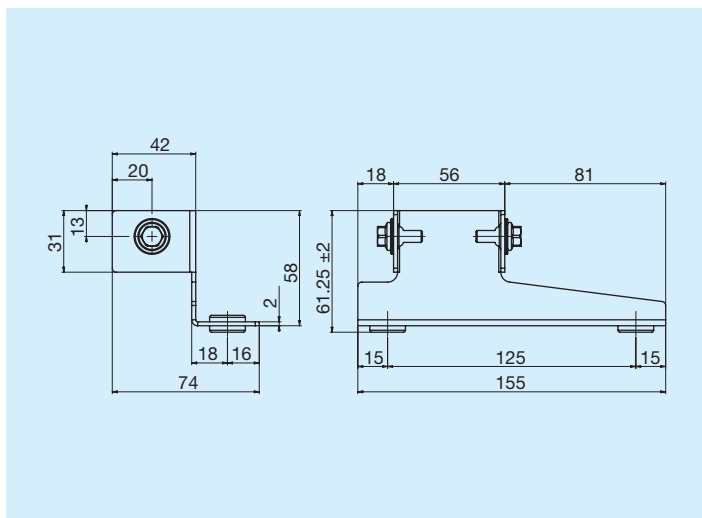
## Pé de suporte esquerdo



Código

Pé de suporte esquerdo

FR290000011R

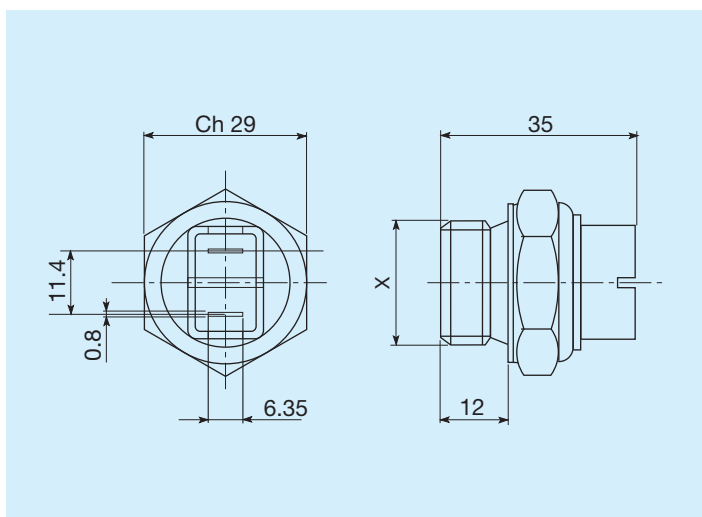


Código

Pé de suporte direito

FR290000012R

## Termostato



Temperaturas de intervenção °C

Roscagem

Código

45 - 35

M22x1,5

FR361104535R

60 - 50

M22x1,5

FR361106050R

80 - 70

M22x1,5

FR361108070R

82 - 68

M22x1,5

FR361108268R

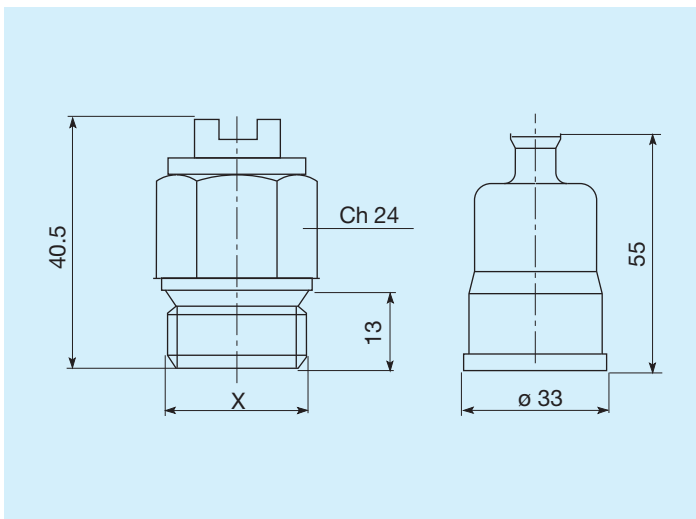
85 - 76

M22x1,5

FR361108576R

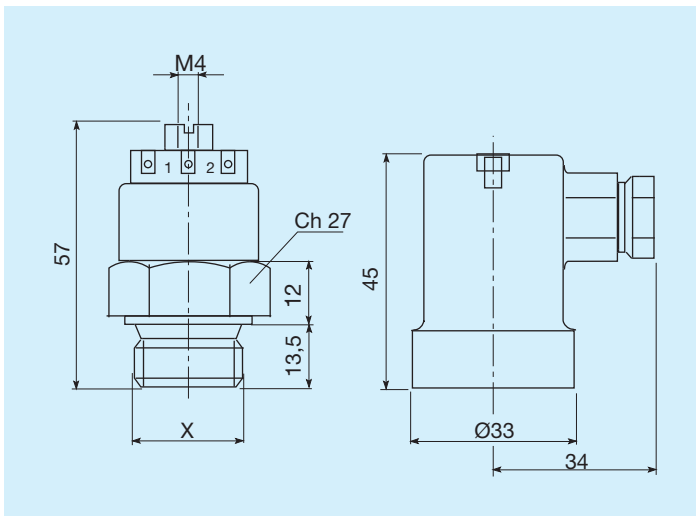


## Termostatos protegidos IP54



Temperaturas de intervenção C°	Roscagem	Código
45 - 35	M22x1,5	FR361124535R
50 - 40	M22x1,5	FR361125040R
60 - 50	M22x1,5	FR361126050R
70 - 60	M22x1,5	FR361127060R
80 - 70	M22x1,5	FR361128070R

## Termostatos protegidos IP65



Temperaturas de intervenção C°	Roscagem	Código
45 - 35	M22x1,5	FR361154535R
47 - 36	M22x1,5	FR361155040R
60 - 50	M22x1,5	FR361156050R
80 - 70	M22x1,5	FR361158070R