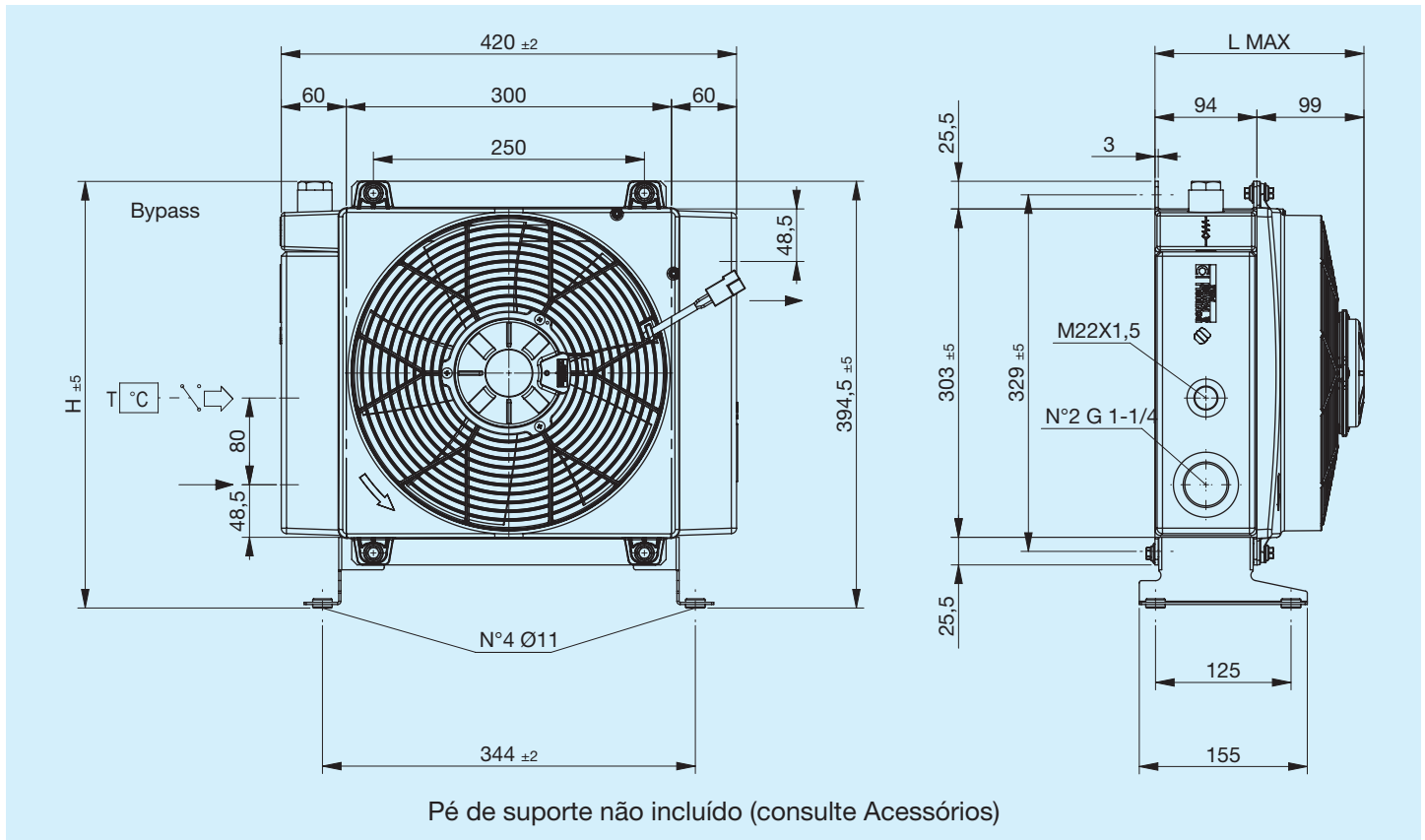


A35

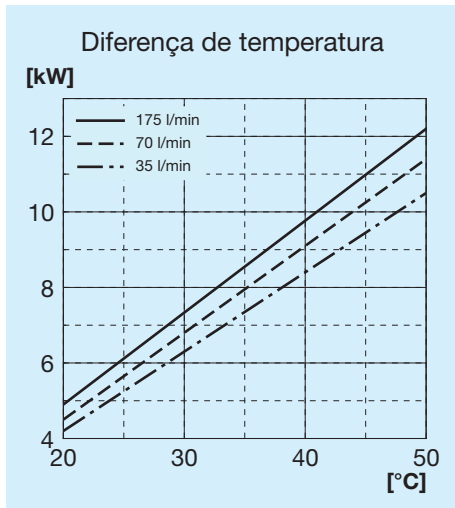


Antes de iniciar a utilização, leia atentamente o documento INSTRUÇÕES GERAIS DE USO PARA PERMUTADORES DE CALOR

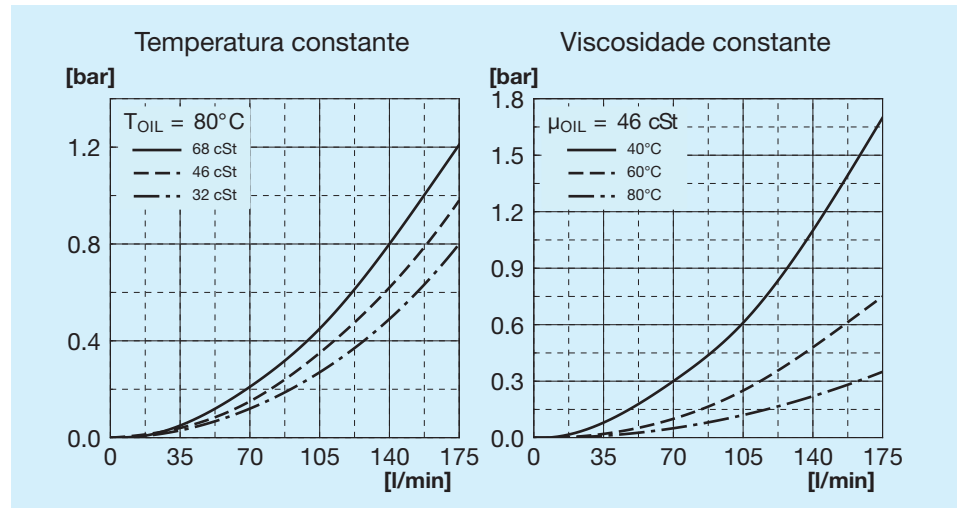


Código	Descrição	Ventilador mm	Caudal de ar m³/h	Tensão V	Corrente A	L Máx mm	H mm	Massa Kg	Capacidade l
FR633063105	A35 1EAX 12V bypass T15 V.T. 3 bar 60°C	280	2350	12	15	230	394	15.5	4.8
FR633063106	A35 1ESX 12V bypass T15 V.T. 3 bar 60°C	280	2350	12	15	230	394	15.5	4.8
FR633061005	A35 1EAX 12V bypass T15 VNR 4.5 bar	280	2350	12	15	230	378	15.5	4.8
FR633061006	A35 1ESX 12V bypass T15 VNR 4.5 bar	280	2350	12	15	230	378	15.5	4.8
FR633063115	A35 1EAX 24V bypass T15 V.T. 3 bar 60°C	280	2500	24	7	230	394	15.5	4.8
FR633063116	A35 1ESX 24V bypass T15 V.T. 3 bar 60°C	280	2500	24	7	230	394	15.5	4.8
FR633061015	A35 1EAX 24V bypass T15 VNR 4.5 bar	280	2500	24	7	230	378	15.5	4.8
FR633061016	A35 1ESX 24V bypass T15 VNR 4.5 bar	280	2500	24	7	230	378	15.5	4.8
FR633060003	A35 1EAP 12V	280	1570	12	6.9	210	395	14.5	4.8
FR633060004	A35 1ESP 12V	280	1480	12	6.3	210	395	14.5	4.8
FR633060005	A35 1EAX 12V	280	2350	12	15	230	395	15.5	4.8
FR633060006	A35 1ESX 12V	280	2350	12	15	230	395	15.5	4.8
FR633060013	A35 1EAP 24V	280	1580	24	3.5	210	395	14.5	4.8
FR633060014	A35 1ESP 24V	280	1520	24	3.3	210	395	14.5	4.8
FR633060015	A35 1EAX 24V	280	2500	24	7	230	395	15.5	4.8
FR633060016	A35 1ESX 24V	280	2500	24	7	230	395	15.5	4.8

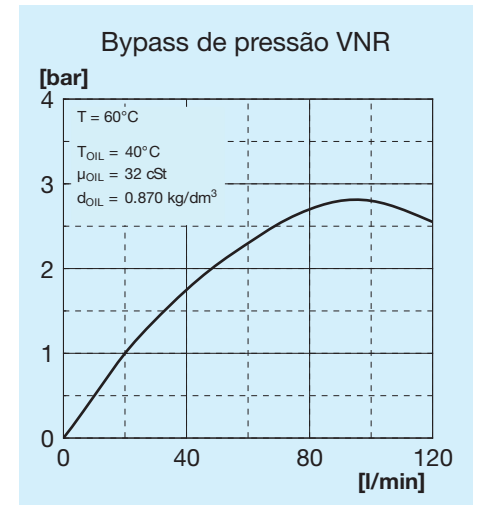
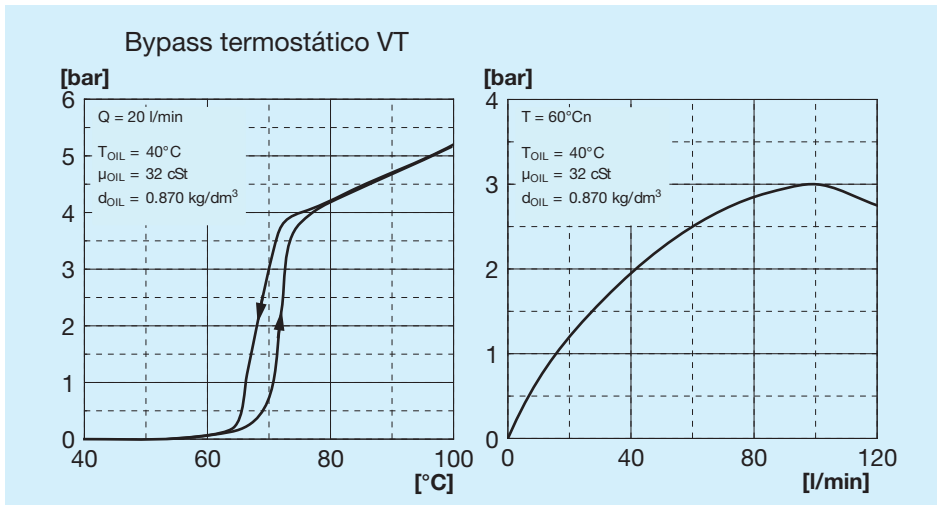
Potência térmica



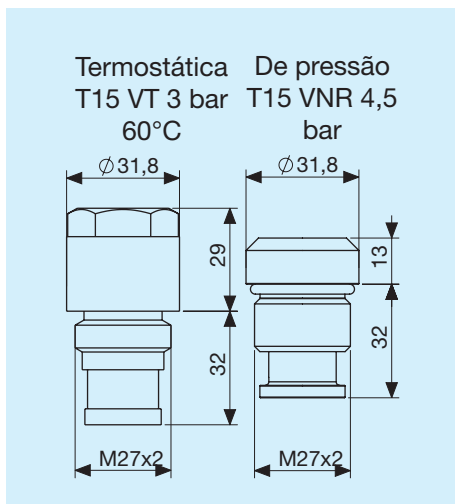
Perda de carga passagem no radiador



Perda de carga passagem bypass

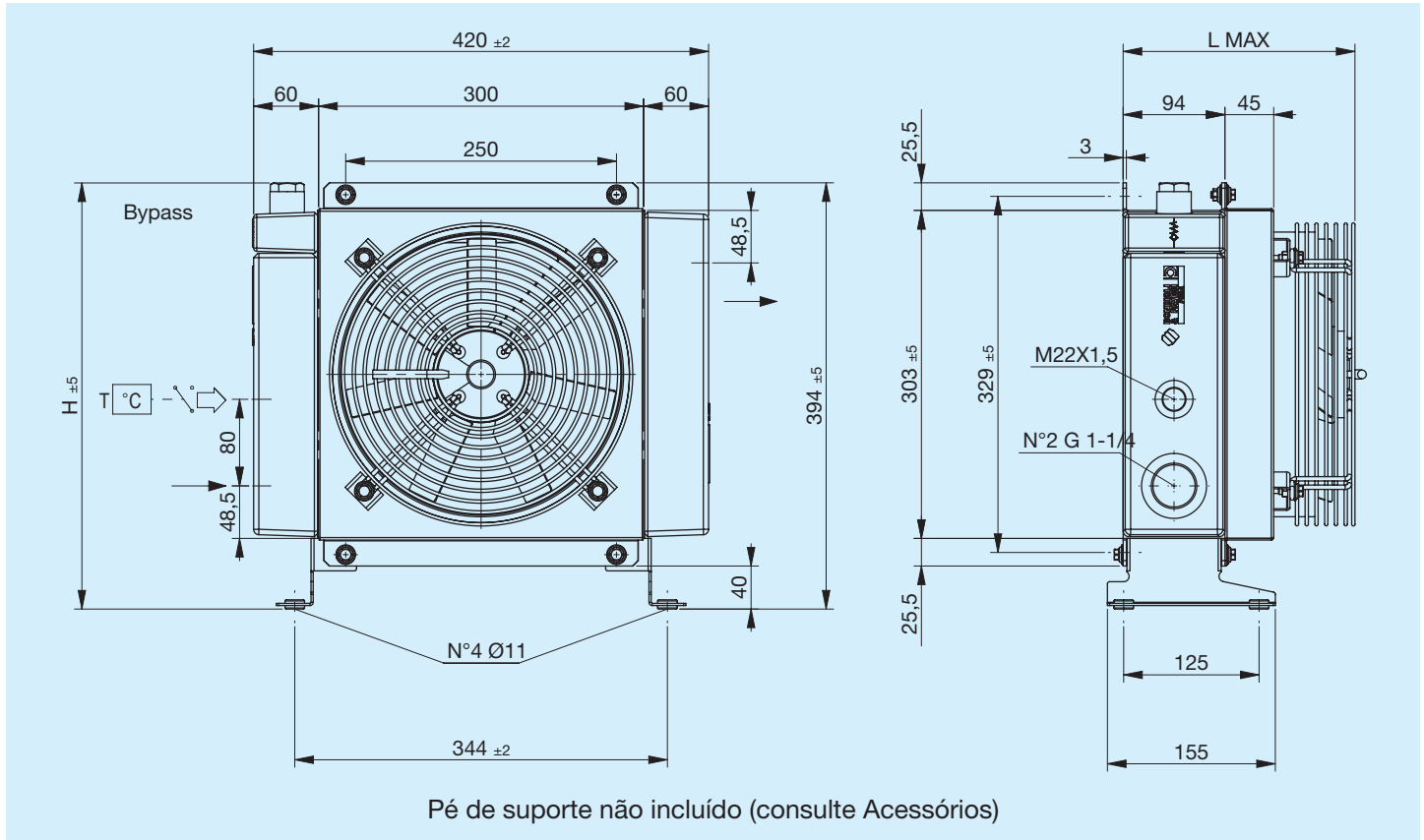


Válvula bypass



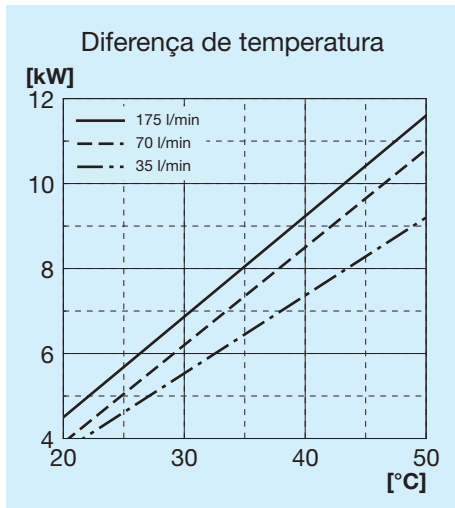
Legenda

A35	Tipo de permutador
1E	1 Ventilador elétrico
A	Aspirante
S	Soprador
AP	Aspirante potencializado
SP	Soprador potencializado
AX	Aspirante superpotencializado
SX	Soprador supertencializado
12V	Tensão do ventilador elétrico
24V	Tensão do ventilador elétrico
T15 VT	Válvula bypass termostática 3 bar 60°C
T15 VNR	Válvula bypass de pressão 4,5 bar

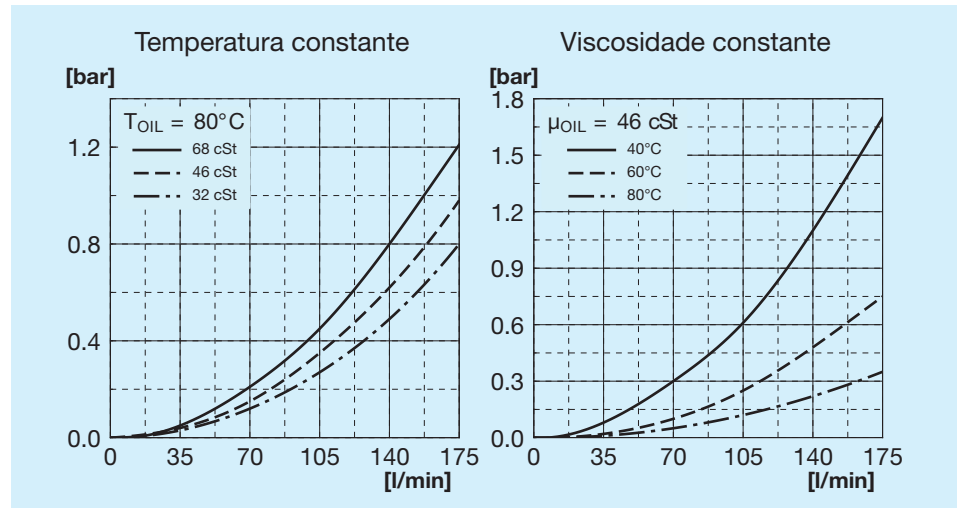


Código	Descrição	Ventila- dor mm	Potência W	Fre- quência Hz	Velocida- de min ⁻¹	Proteção IP	L Máx mm	H mm	Massa Kg	Capaci- dade l
FR633063131	A35 1EA 230V bypass T15 V.T. 3 bar 60°C	250	160	50 60	2500 2600	44	214	394	13.2	4.8
FR633063132	A35 1ES 230V bypass T15 V.T. 3 bar 60°C	250	160	50 60	2500 2600	44	214	394	13.2	4.8
FR633061031	A35 1EA 230V bypass T15 VNR 4.5 bar	250	160	50 60	2500 2600	44	214	378	13.2	4.8
FR633061032	A35 1ES 230V bypass T15 VNR 4.5 bar	250	160	50 60	2500 2600	44	214	378	13.2	4.8
FR633063121	A35 1EA 400V bypass T15 V.T. 3 bar 60°C	250	160	50 60	2450 2550	44	214	394	13.2	4.8
FR633063122	A35 1ES 400V bypass T15 V.T. 3 bar 60°C	250	160	50 60	2450 2550	44	214	394	13.2	4.8
FR633061021	A35 1EA 400V bypass T15 VNR 4.5 bar	250	160	50 60	2450 2550	44	214	378	13.2	4.8
FR633061022	A35 1ES 400V bypass T15 VNR 4.5 bar	250	160	50 60	2450 2550	44	214	378	13.2	4.8
FR633060031	A35 1EA 230V	250	160	50 60	2500 2600	44	214	395	13.2	4.8
FR633060032	A35 1ES 230V	250	160	50 60	2500 2600	44	214	395	13.2	4.8
FR633060021	A35 1EA 400V	250	160	50 60	2450 2550	44	214	395	13.2	4.8
FR633060022	A35 1ES 400V	250	160	50 60	2450 2550	44	214	395	13.2	4.8

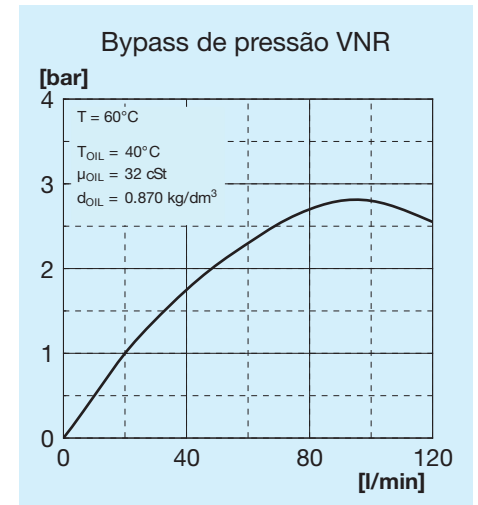
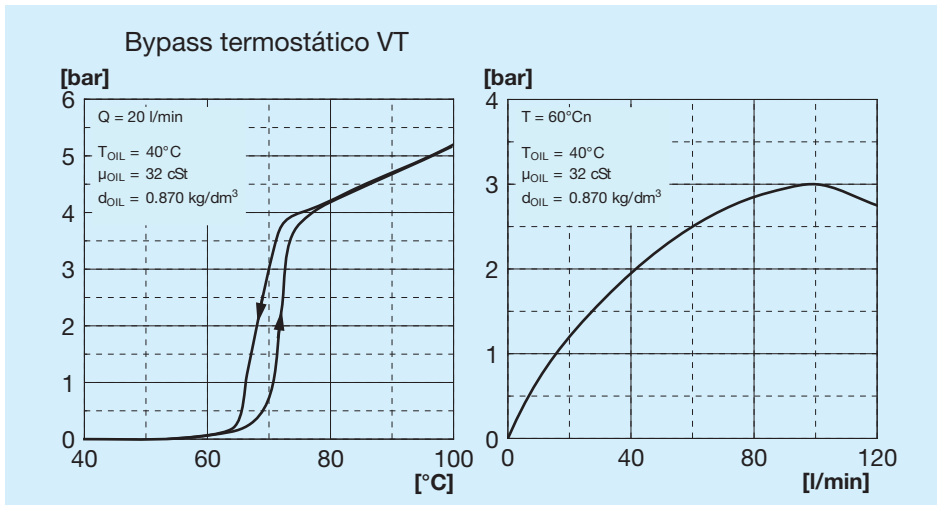
Potência térmica



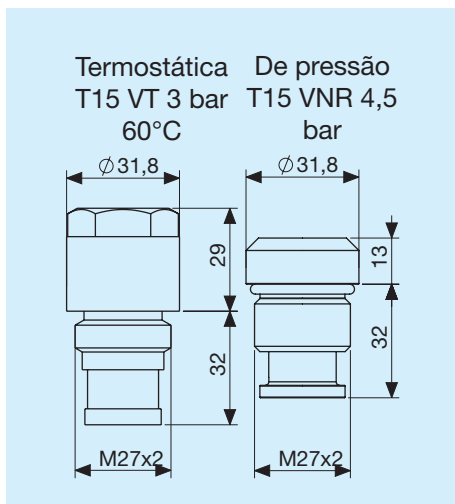
Perda de carga passagem no radiador



Perda de carga passagem bypass

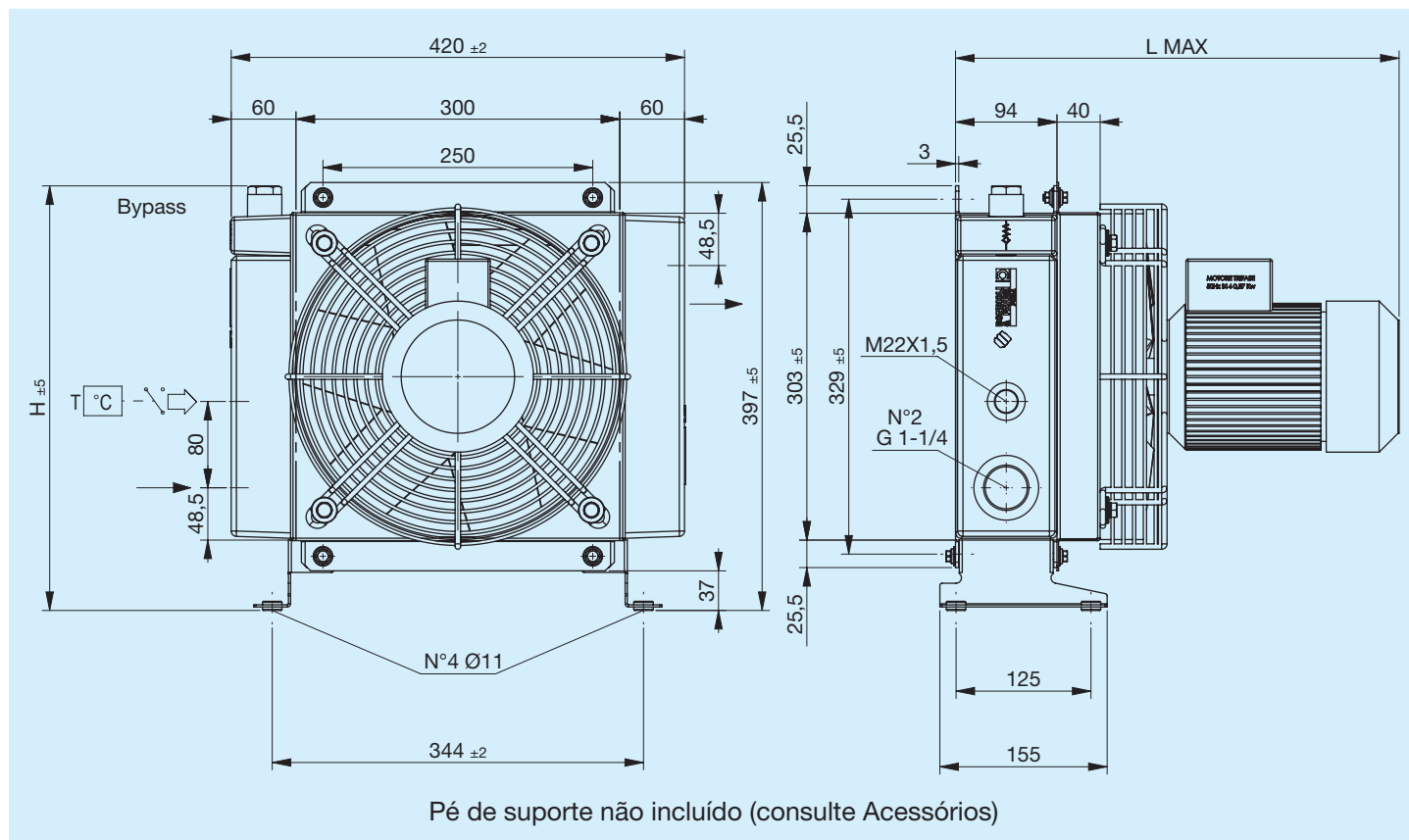


Válvula bypass



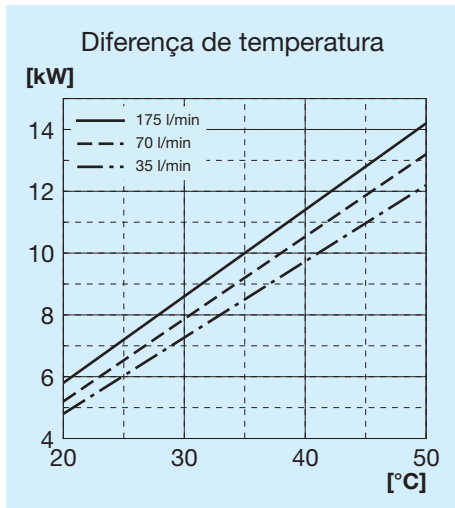
Legenda

A35	Tipo de permutador
1E	1 Ventilador elétrico
A	Aspirante
S	Soprador
230V	Tensão do ventilador elétrico
400V	Tensão do ventilador elétrico
T15 VT	Válvula bypass termostática 3 bar 60°C
T15 VNR	Válvula bypass de pressão 4,5 bar

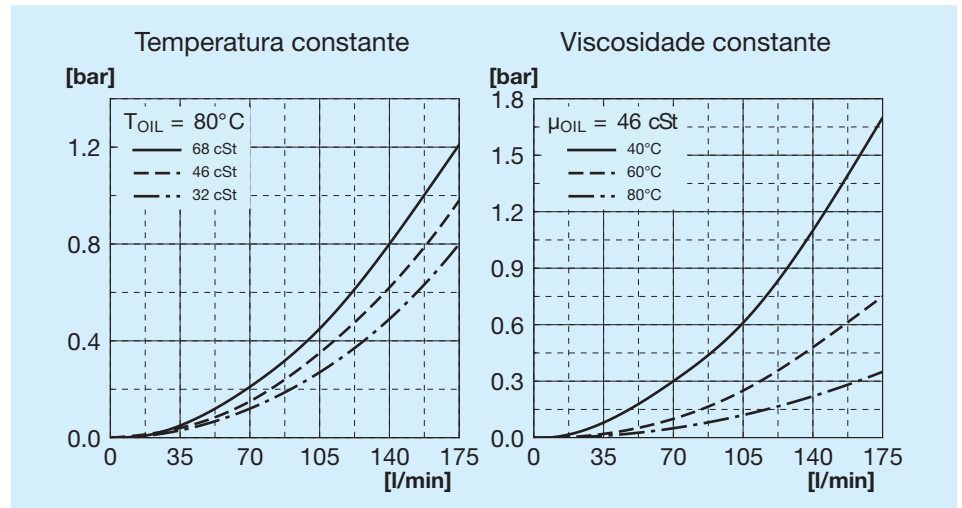


Código	Descrição	Ventila- dor mm	Potência W	Fre- quência Hz	Velocida- de de min ⁻¹	Proteção IP	L Máx mm	H mm	Massa Kg	Capaci- dade l
FR633063141	A35 1EA 220V-B14 bypass T15 V.T. 3 bar 60°C	290	370	50	2790	65	411	394	18	4.8
FR633061041	A35 1EA 220V-B14 bypass T15 VNR 4.5 bar	290	370	50	2790	65	411	378	18	4.8
FR633063151	A35 1EA 380V-B14 bypass T15 V.T. 3 bar 60°C	290	370	50	2790	65	411	394	18	4.8
FR633063152	A35 1ES 380V-B14 bypass T15 V.T. 3 bar 60°C	290	370	50	2790	65	411	394	18	4.8
FR633061051	A35 1EA 380V-B14 bypass T15 VNR 4.5 bar	290	370	50	2790	65	411	378	18	4.8
FR633061052	A35 1ES 380V-B14 bypass T15 VNR 4.5 bar	290	370	50	2790	65	411	378	18	4.8
FR633060041	A35 1EA 220V-B14	290	370	50	2790	65	411	395	18	4.8
FR633060042	A35 1ES 220V-B14	290	370	50	2790	65	411	395	18	4.8
FR633060051	A35 1EA 380V-B14	290	370	50	2790	65	411	395	18	4.8
FR633060052	A35 1ES 380V-B14	290	370	50	2790	65	411	395	18	4.8

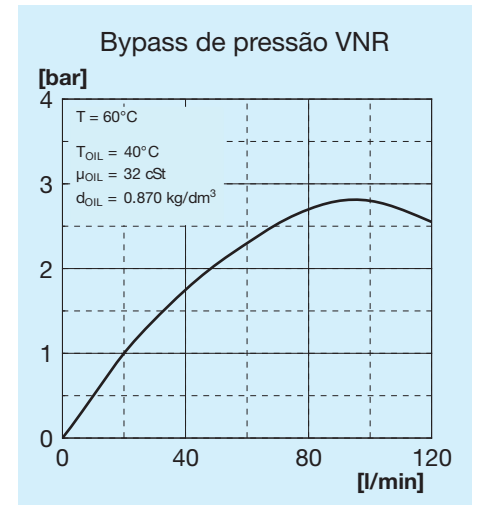
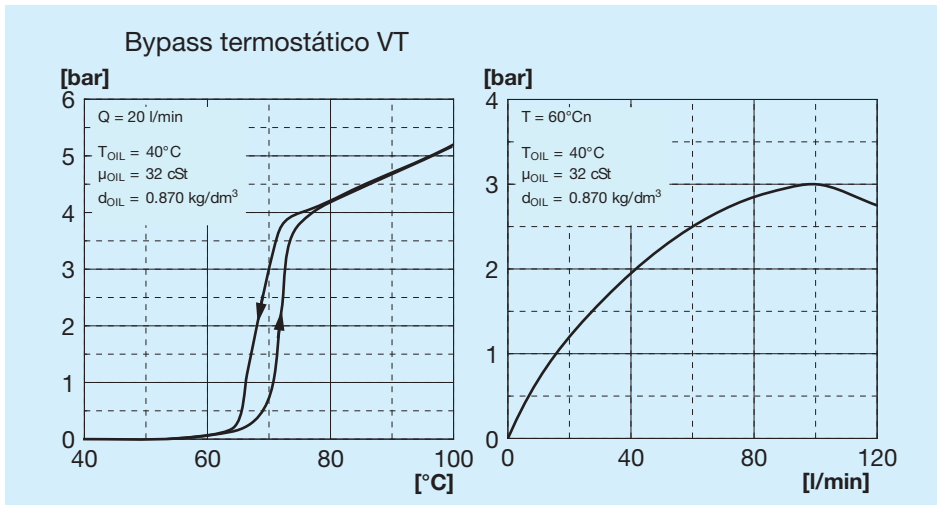
Potência térmica



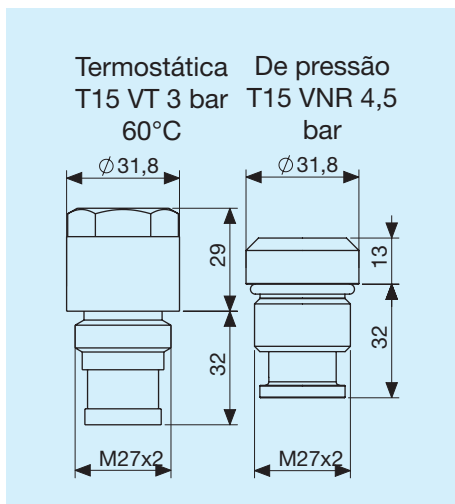
Perda de carga passagem no radiador



Perda de carga passagem bypass

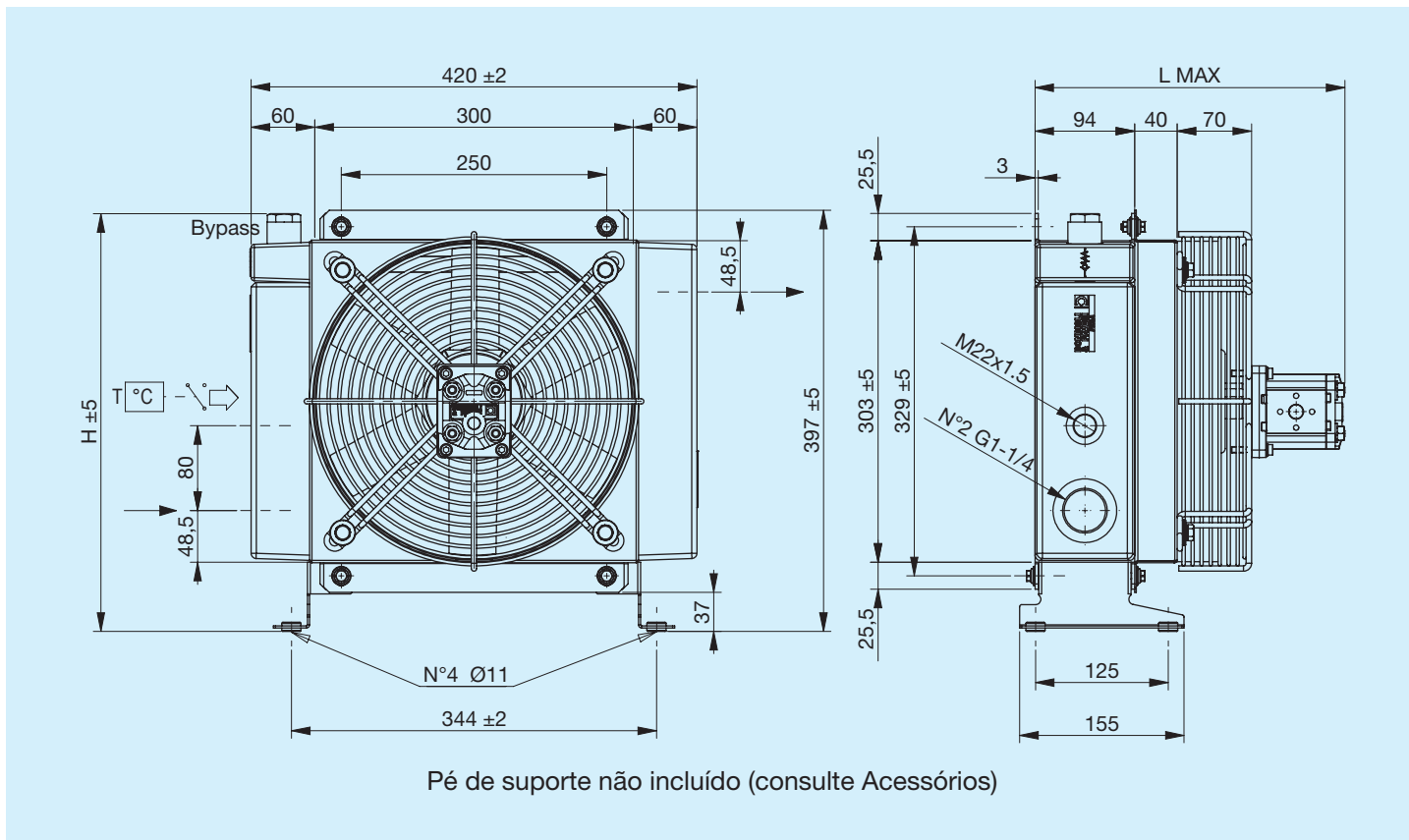


Válvula bypass



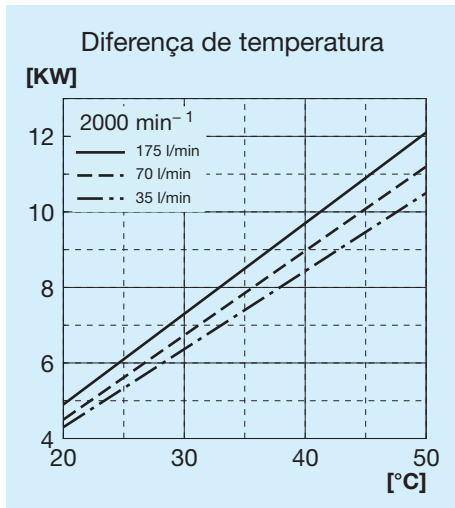
Legenda

A35	Tipo de permutador
1E	1 Ventilador elétrico
A	Aspirante
S	Soprador
230V B14	Tensão do ventilador elétrico
400V B14	Tensão do ventilador elétrico
T15 VT	Válvula bypass termostática 3 bar 60°C
T15 VNR	Válvula bypass de pressão 4,5 bar

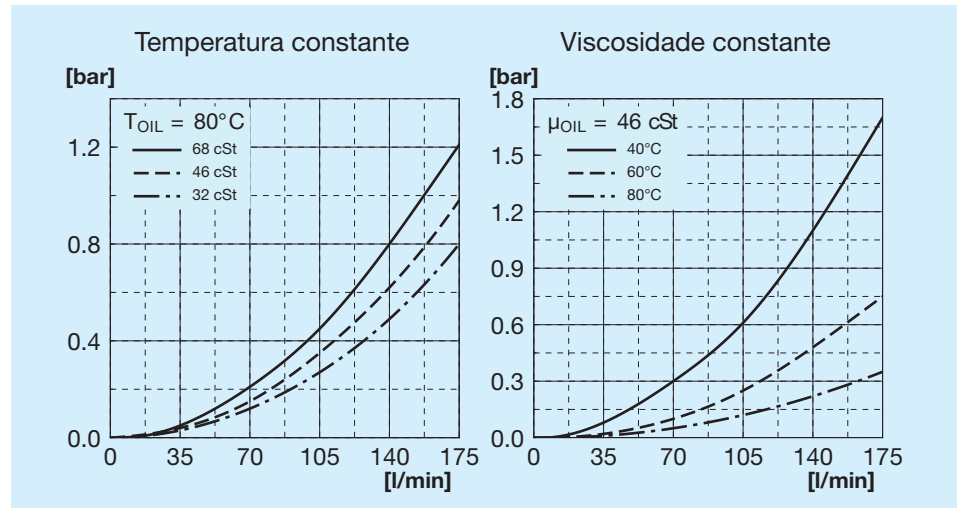


Código	Descrição	Ventila- dor mm	Cilindra- da do motor cm3	L Máx mm	H mm	Massa Kg	Capaci- dade l
FR634063113	A35 IA MOT.HIDR. GR1 bypass T15 V.T. 3 bar 60°C	290	6	292	394	18	4.8
FR634063114	A35 IS MOT.HIDR. GR1 bypass T15 V.T. 3 bar 60°C	290	6	292	394	18	4.8
FR634061013	A35 IA MOT.HIDR. GR1 bypass T15 VNR 4.5 bar	290	6	292	378	18	4.8
FR634061014	A35 IS MOT.HIDR. GR1 bypass T15 VNR 4.5 bar	290	6	292	378	18	4.8
FR634060013	A35 IA MOT.HIDR. GR1	290	6	292	395	18	4.8
FR634060014	A35 IS MOT.HIDR. GR1	290	6	292	395	18	4.8

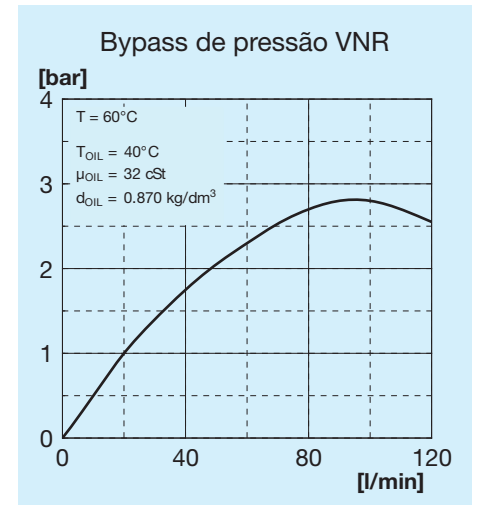
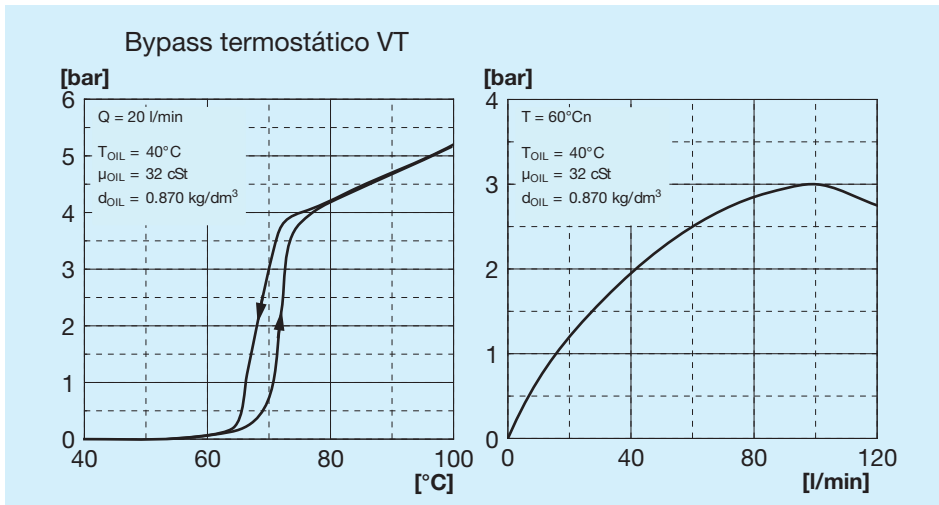
Potência térmica



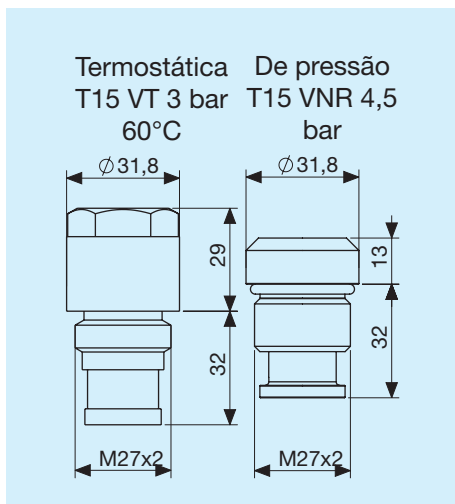
Perda de carga passagem no radiador



Perda de carga passagem bypass



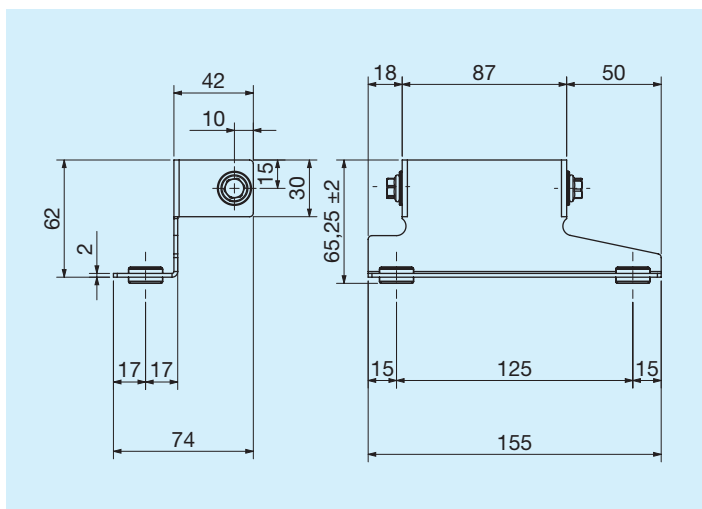
Válvula bypass



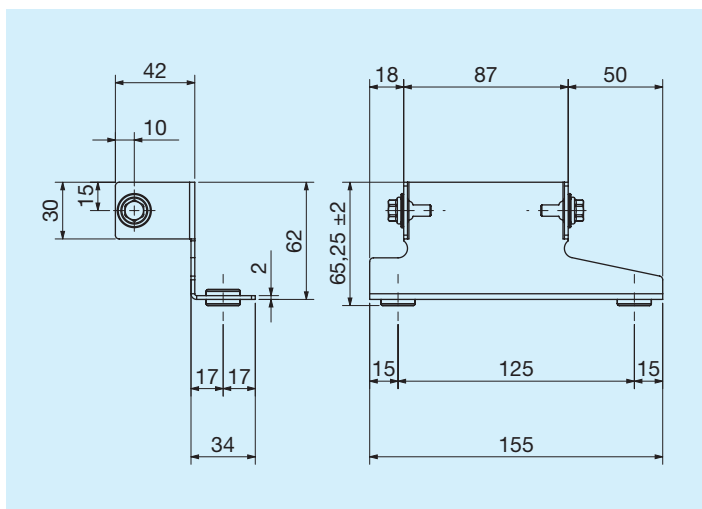
Legenda

A35	Tipo de permutador
IA	Hidráulico Aspirante
IS	Hidráulico Soprador
PRED.	Com suporte do motor
MOT. HIDR.	Com motor com suporte integrado
GR1	Grupo 1
GR2	Grupo 2
T15 VT	Válvula bypass termostática 3 bar 60°C
T15 VNR	Válvula bypass de pressão 4,5 bar

Pé de suporte esquerdo

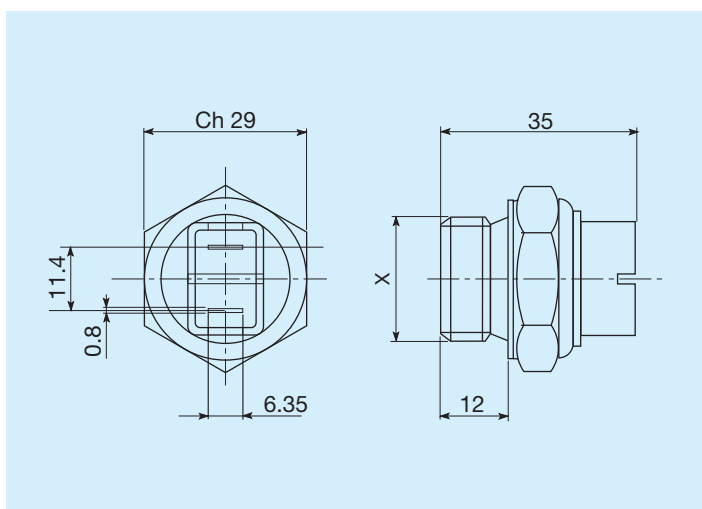


	Código
Pé de suporte esquerdo	FR290000023R



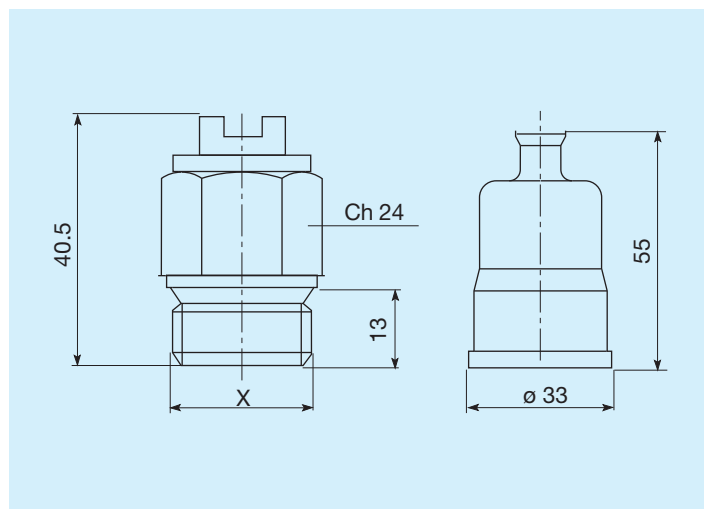
	Código
Pé de suporte direito	FR290000024R

Termostato



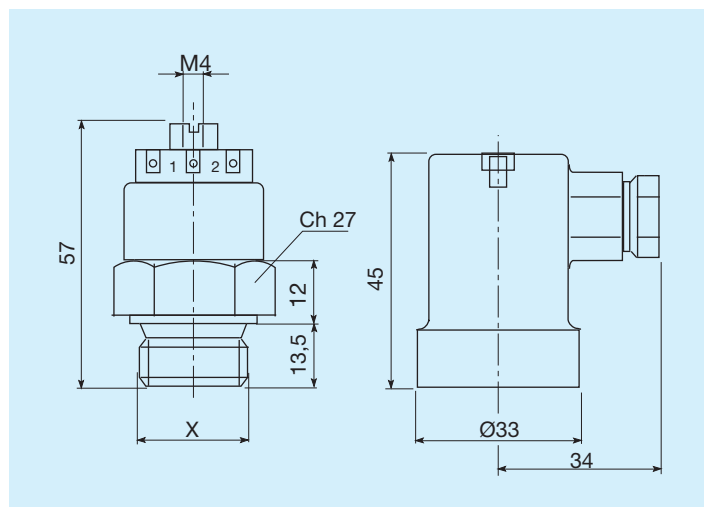
Temperaturas de intervenção C°	Roscagem	Código
45 - 35	M22x1,5	FR361104535R
60 - 50	M22x1,5	FR361106050R
80 - 70	M22x1,5	FR361108070R
82 - 68	M22x1,5	FR361108268R
85 - 76	M22x1,5	FR361108576R

Termostatos protegidos IP54



Temperaturas de intervenção C°	Roscagem	Código
45 - 35	M22x1,5	FR361124535R
50 - 40	M22x1,5	FR361125040R
60 - 50	M22x1,5	FR361126050R
70 - 60	M22x1,5	FR361127060R
80 - 70	M22x1,5	FR361128070R

Termostatos protegidos IP65



Temperaturas de intervenção C°	Roscagem	Código
45 - 35	M22x1,5	FR361154535R
47 - 36	M22x1,5	FR361155040R
60 - 50	M22x1,5	FR361176050R
80 - 70	M22x1,5	FR361158070R