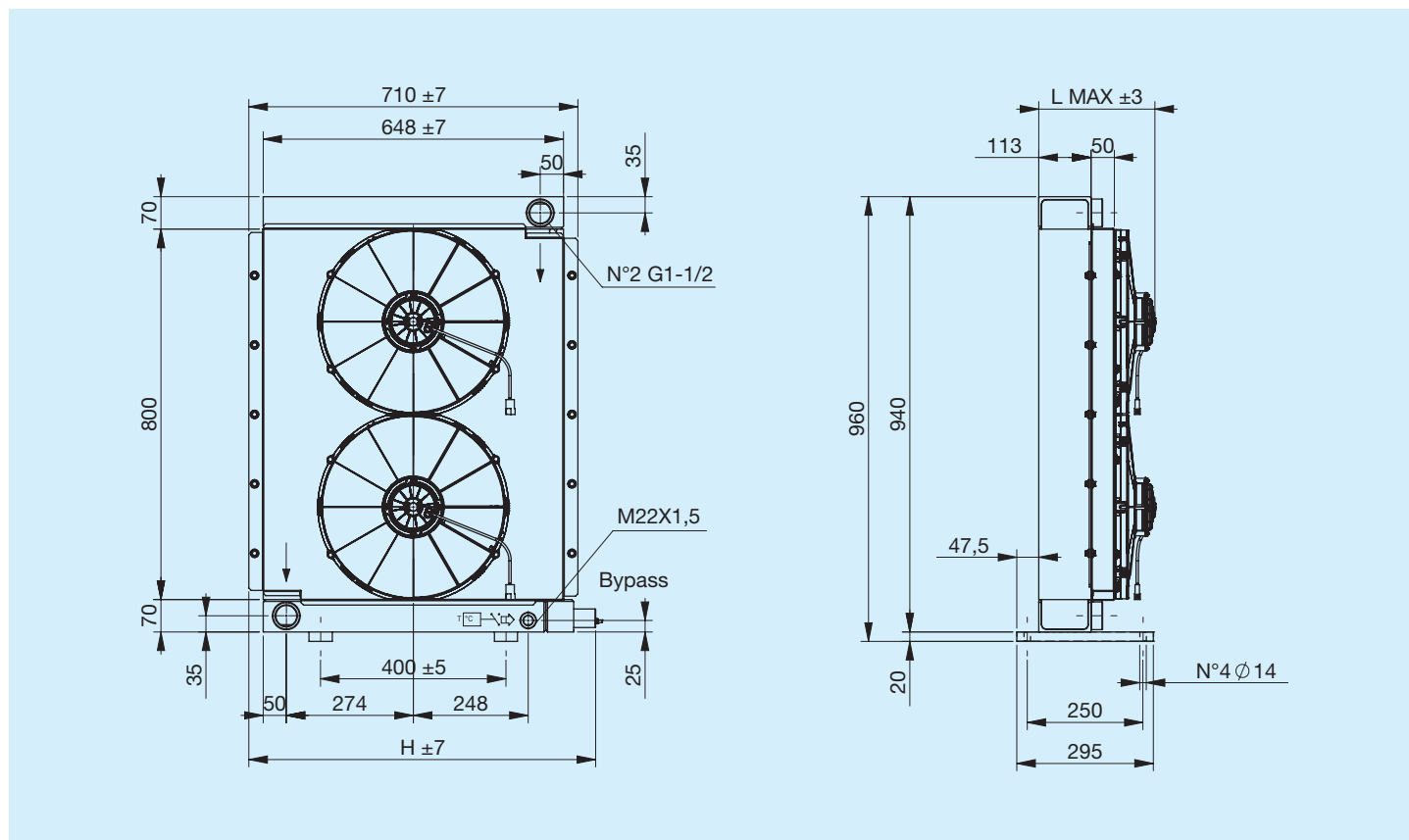


---

A83

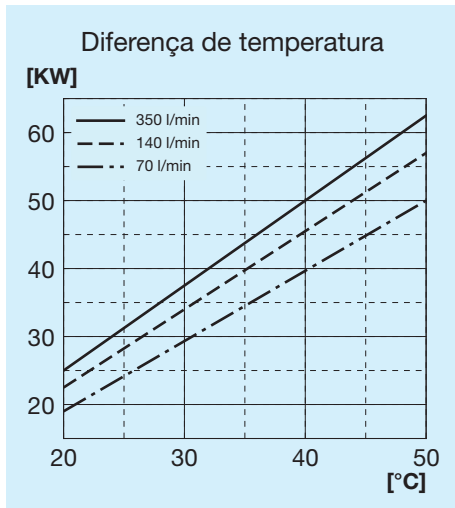


Antes de iniciar a utilização, leia atentamente o documento INSTRUÇÕES GERAIS DE USO PARA PERMUTADORES DE CALOR

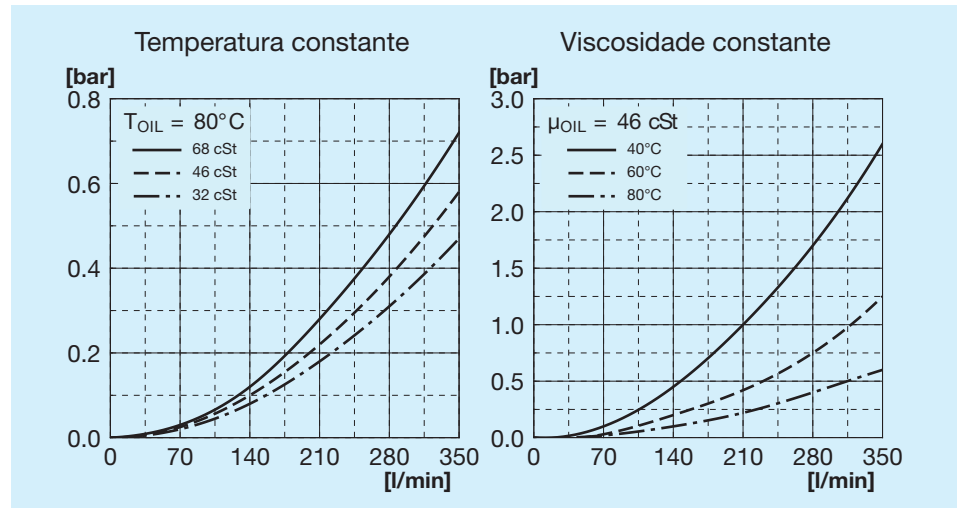


Código	Descrição	Ø Ventilador mm	Caudal de ar m³/h	Tensão V	Corrente A	L Máx mm	H mm	Massa Kg	Capacidade l
FR633243103	A83 2EAP 12V bypass T15 V.T. 6 bar 50°C	2X385	2X2850	12	2X22	250	749	45	23
FR633243104	A83 2ESP 12V bypass T15 V.T. 6 bar 50°C	2X385	2X3070	12	2X22	250	749	45	23
FR633241003	A83 2EAP 12V bypass T15 VNR 4.5 bar	2X385	2X2850	12	2X22	250	711	45	23
FR633241004	A83 2ESP 12V bypass T15 VNR 4.5 bar	2X385	2X3070	12	2X22	250	711	45	23
FR633243113	A83 2EAP 24V bypass T15 V.T. 6 bar 50°C	2X385	2X3070	24	2X11	250	749	45	23
FR633243114	A83 2ESP 24V bypass T15 V.T. 6 bar 50°C	2X385	2X3180	24	2X11	250	749	45	23
FR633241013	A83 2EAP 24V bypass T15 VNR 4.5 bar	2X385	2X3070	24	2X11	250	711	45	23
FR633241014	A83 2ESP 24V bypass T15 VNR 4.5 bar	2X385	2X3180	24	2X11	250	711	45	23
FR633240003	A83 2EAP 12V	2X385	2X2850	12	2X22	250	710	45	23
FR633240004	A83 2ESP 12V	2X385	2X3070	12	2X22	250	710	45	23
FR633240013	A83 2EAP 24V	2X385	2X3070	24	2X11	250	710	45	23
FR633240014	A83 2ESP 24V	2X385	2X3180	24	2X11	250	710	45	23

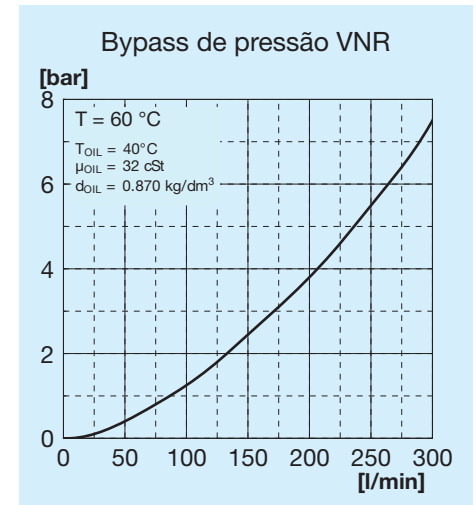
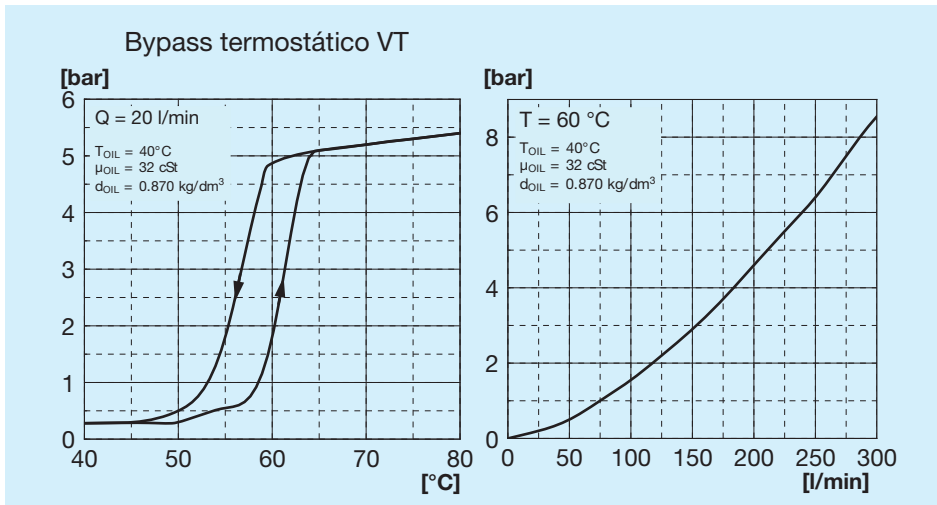
## Potência térmica



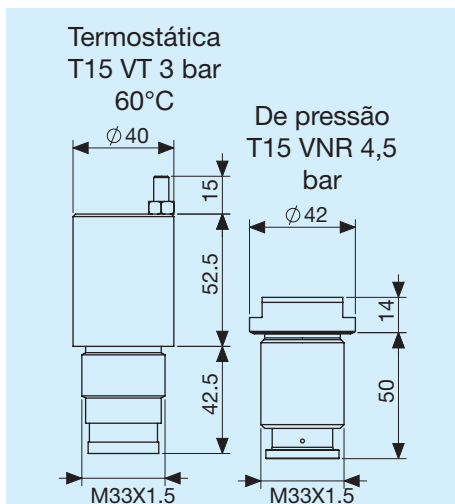
## Perda de carga passagem no radiador



## Perda de carga passagem bypass

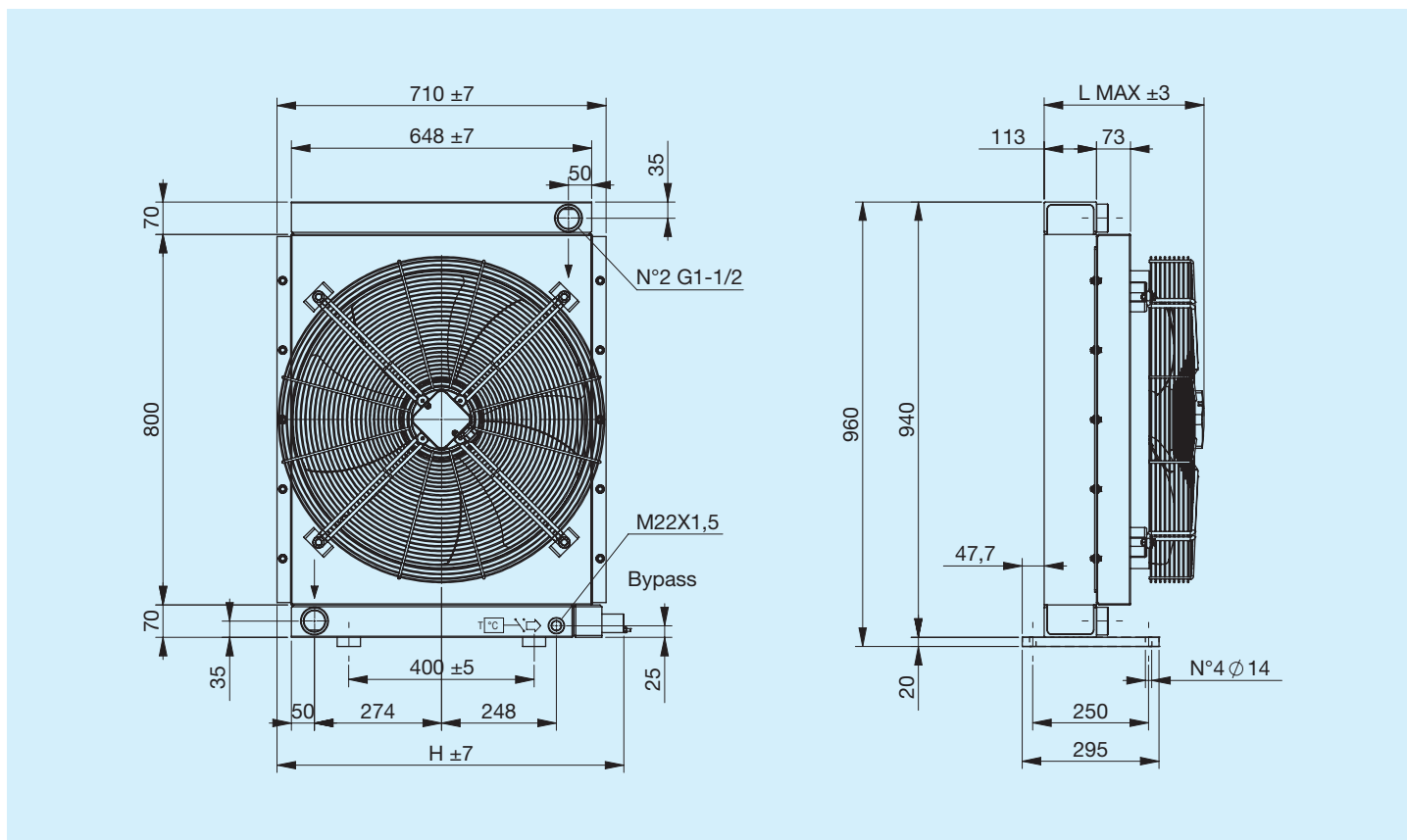


## Válvula bypass



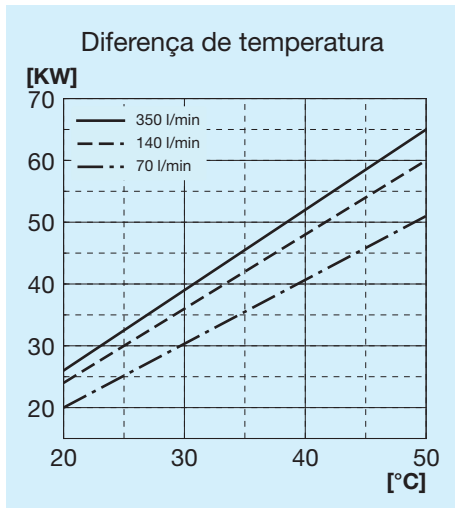
## Legenda

A83	Tipo de permutador
1E	1 Ventilador elétrico
A	Aspirante
S	Soprador
AP	Aspirante potencializado
SP	Soprador potencializado
AX	Aspirante superpotencializado
SX	Soprador supertencializado
12V	Tensão do ventilador elétrico
24V	Tensão do ventilador elétrico
T15 VT	Válvula bypass termostática 3 bar 60°C
T15 VNR	Válvula bypass de pressão 4,5 bar

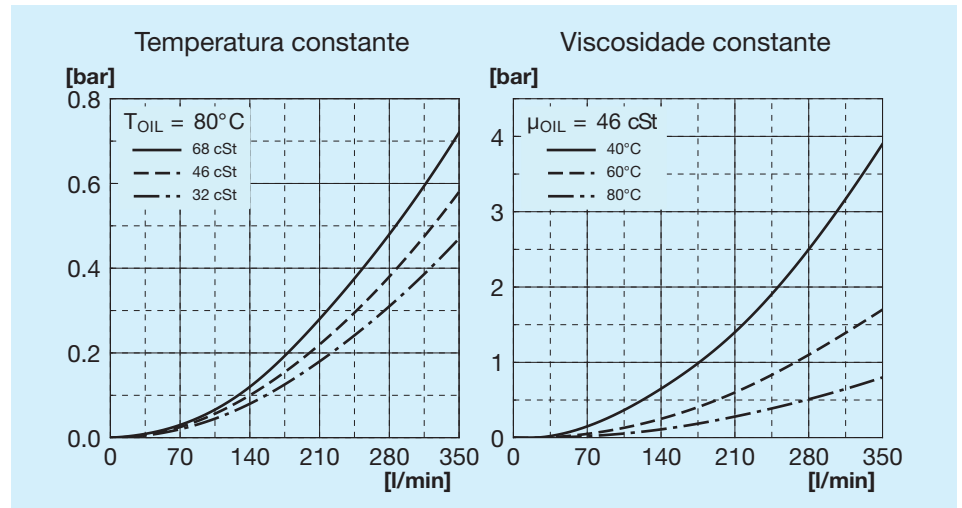


Código	Descrição	Ø Ventilador mm	Potência W	Frequência Hz	Velocidade de min <sup>-1</sup>	Proteção IP	L Máx mm	H mm	Massa Kg	Capacidade l
FR633243131	A83 1EA 230V bypass T15 V.T. 6 bar 50°C	630	600	50	880	54	366	749	52	23
FR633243132	A83 1ES 230V bypass T15 V.T. 6 bar 50°C	630	600	50	880	54	366	749	52	23
FR633241031	A83 1EA 230V bypass T15 VNR 4.5 bar	630	600	50	880	54	366	711	52	23
FR633241032	A83 1ES 230V bypass T15 VNR 4.5 bar	630	600	50	880	54	366	711	52	23
FR633243121	A83 1EA 400V bypass T15 V.T. 6 bar 50°C	630	510	50	860	54	361	749	52	23
FR633243122	A83 1ES 400V bypass T15 V.T. 6 bar 50°C	630	510	50	860	54	361	749	52	23
FR633241021	A83 1EA 400V bypass T15 VNR 4.5 bar	630	510	50	860	54	361	711	52	23
FR633241022	A83 1ES 400V bypass T15 VNR 4.5 bar	630	510	50	860	54	361	711	52	23
FR633240031	A83 1EA 230V	630	600	50	880	54	369	710	52	23
FR633240032	A83 1ES 230V	630	600	50	880	54	369	710	52	23
FR633240021	A83 1EA 400V	630	510	50	860	54	364	710	52	23
FR633240022	A83 1ES 400V	630	510	50	860	54	364	710	52	23

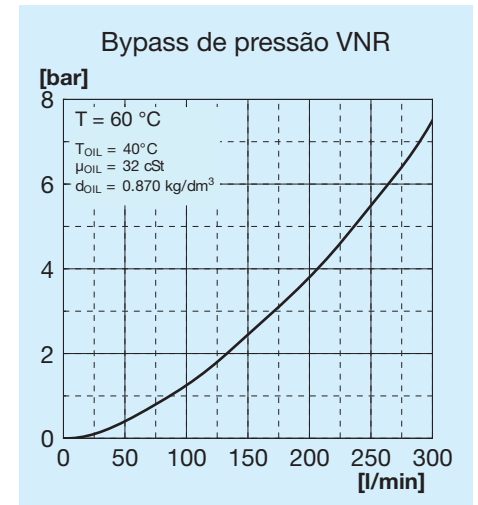
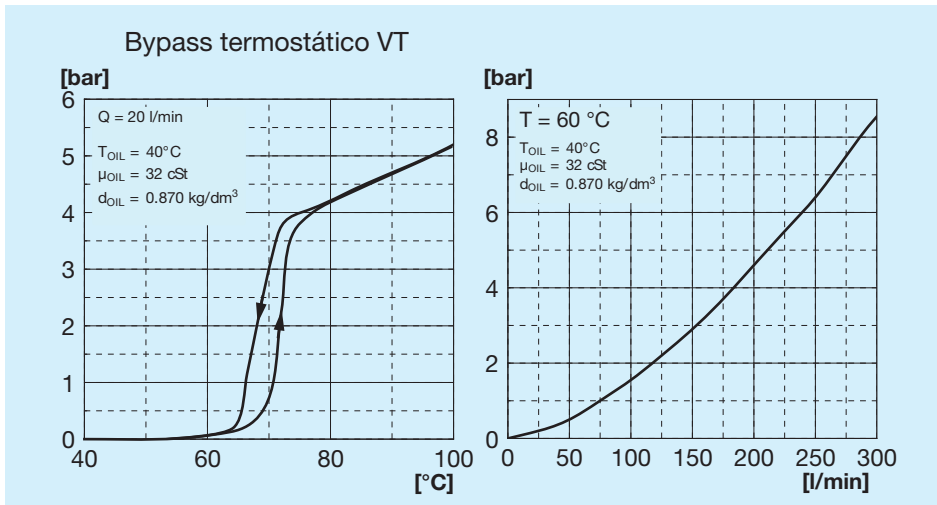
## Potência térmica



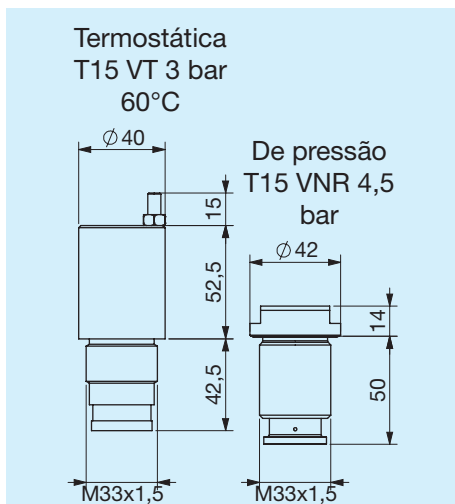
## Perda de carga passagem no radiador



## Perda de carga passagem bypass

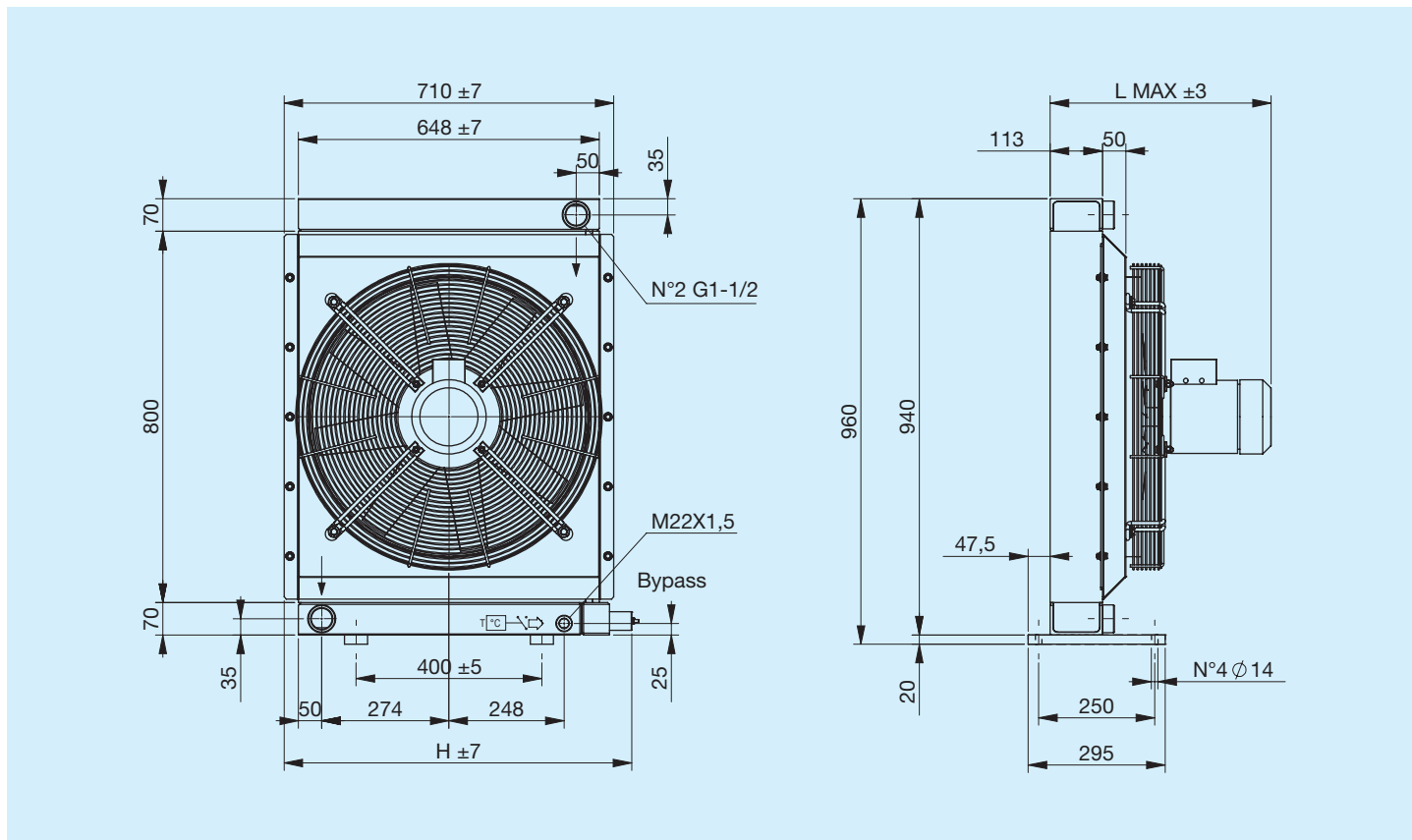


## Válvula bypass



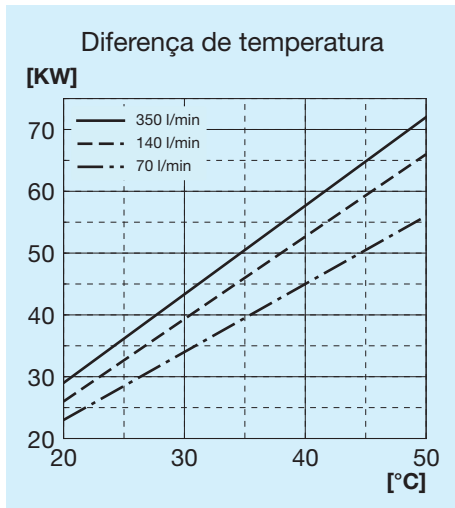
## Legenda

A83	Tipo de permutador
1E	1 Ventilador elétrico
A	Aspirante
S	Soprador
230V	Tensão do ventilador elétrico
400V	Tensão do ventilador elétrico
T15 VT	Válvula bypass termostática 3 bar 60°C
T15 VNR	Válvula bypass de pressão 4,5 bar

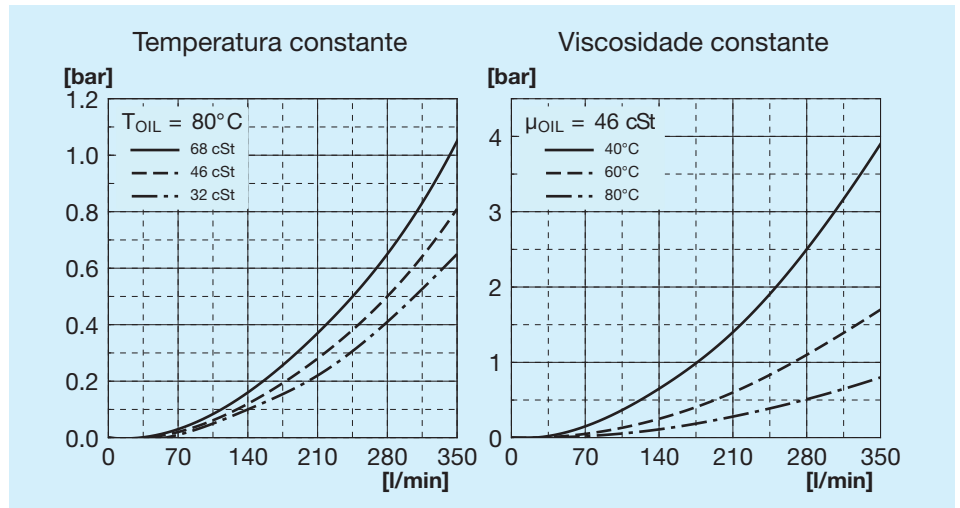


Código	Descrição	Ø Ventilador mm	Potência W	Frequência Hz	Velocidade de min <sup>-1</sup>	Proteção IP	L Máx mm	H mm	Massa Kg	Capacidade l
FR633243141	A83 1EA 220V-B14 bypass T15 V.T. 6 bar 50°C	580	750	50	1390	65	477	749	60.5	23
FR633243142	A83 1EA 220V-B14 bypass T15 V.T. 6 bar 50°C	580	750	50	1390	65	477	749	60.5	23
FR633241041	A83 1EA 220V-B14 bypass T15 VNR 4.5 bar	580	750	50	1390	65	477	711	60.5	23
FR633241042	A83 1EA 220V-B14 bypass T15 VNR 4.5 bar	580	750	50	1390	65	477	711	60.5	23
FR633243151	A83 1EA 380V-B14 bypass T15 V.T. 6 bar 50°C	580	750	50	1390	65	477	749	60.5	23
FR633243152	A83 1ES 380V-B14 bypass T15 V.T. 6 bar 50°C	580	750	50	1390	65	477	749	60.5	23
FR633241051	A83 1EA 380V-B14 bypass T15 VNR 4.5 bar	580	750	50	1390	65	477	711	60.5	23
FR633241052	A83 1ES 380V-B14 bypass T15 VNR 4.5 bar	580	750	50	1390	65	477	711	60.5	23
FR633240041	A83 1EA 220V-B14	580	750	50	1390	65	477	710	60.5	23
FR633240042	A83 1ES 220V-B14	580	750	50	1390	65	477	710	60.5	23
FR633240051	A83 1EA 380V-B14	580	750	50	1390	65	477	710	60.5	23
FR633240052	A83 1ES 380V-B14	580	750	50	1390	65	477	710	60.5	23

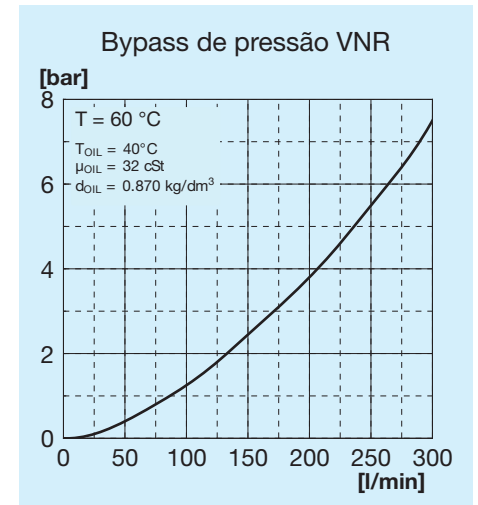
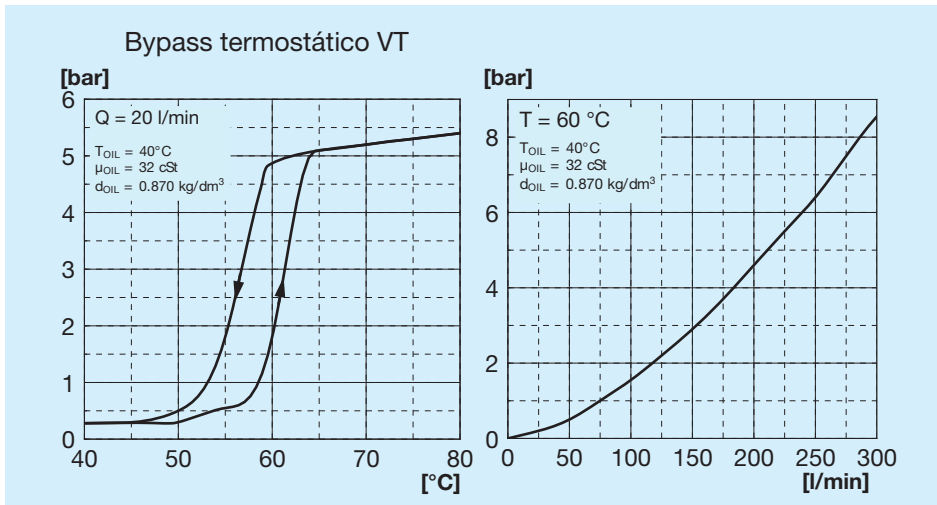
## Potência térmica



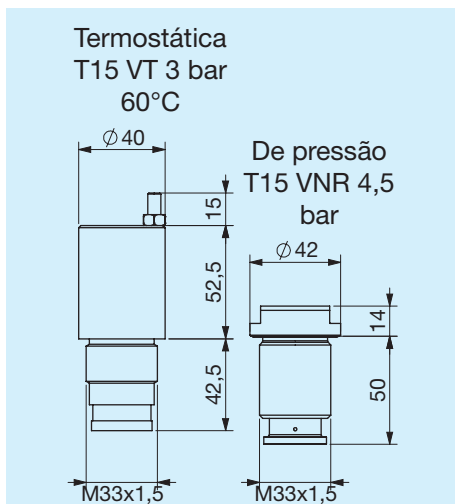
## Perda de carga passagem no radiador



## Perda de carga passagem bypass

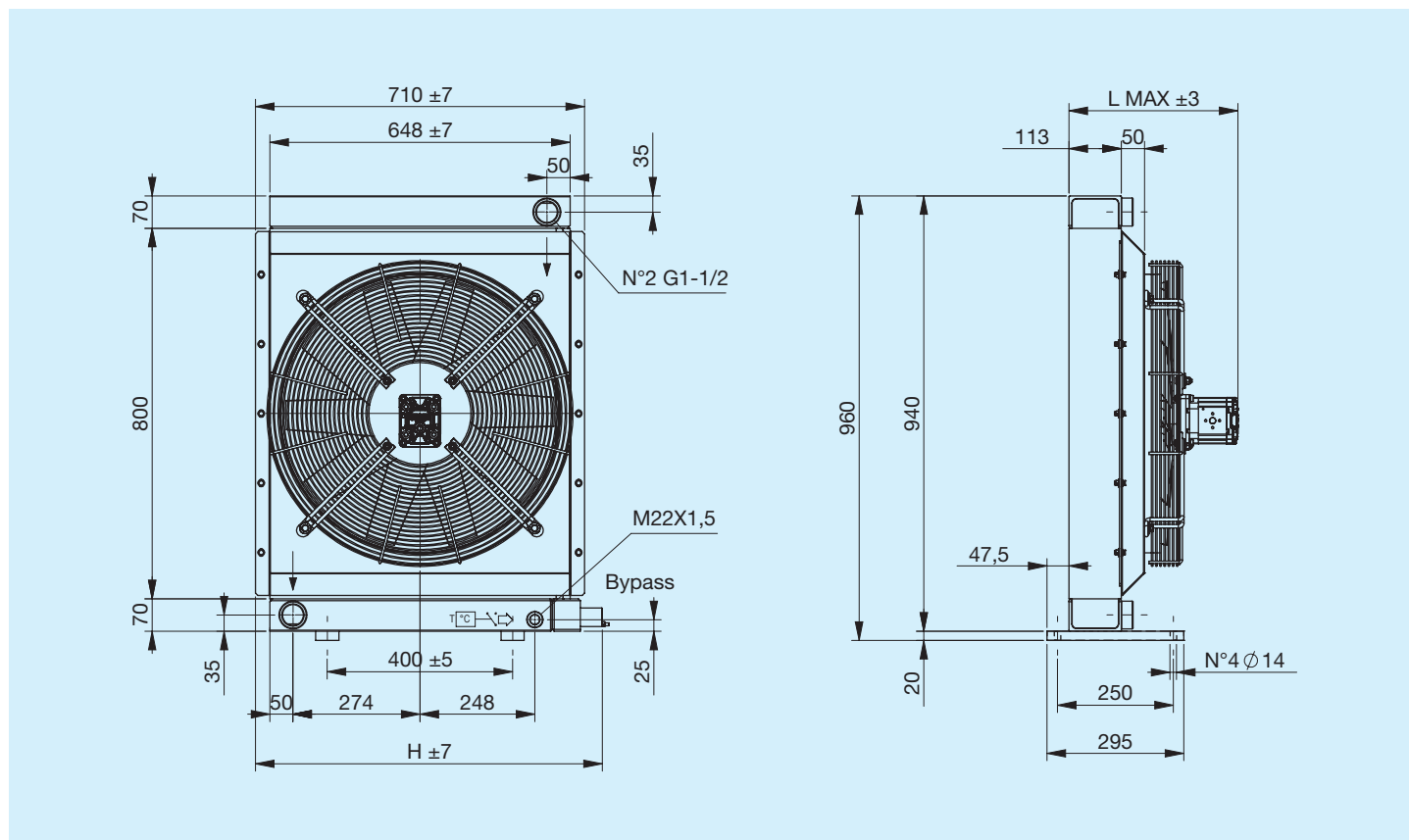


## Válvula bypass



## Legenda

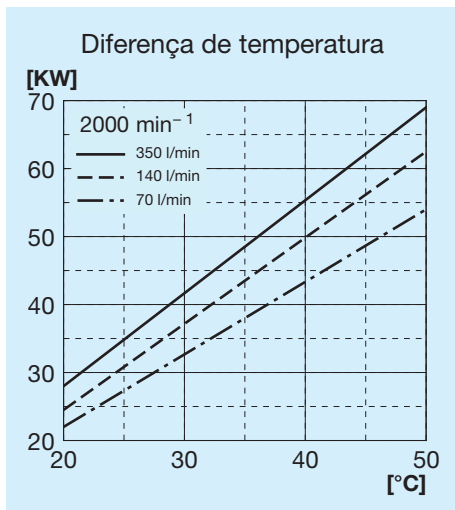
A83	Tipo de permutador
1E	1 Ventilador elétrico
A	Aspirante
S	Soprador
230V B14	Tensão do ventilador elétrico
400V B14	Tensão do ventilador elétrico
T15 VT	Válvula bypass termostática 3 bar 60°C
T15 VNR	Válvula bypass de pressão 4,5 bar



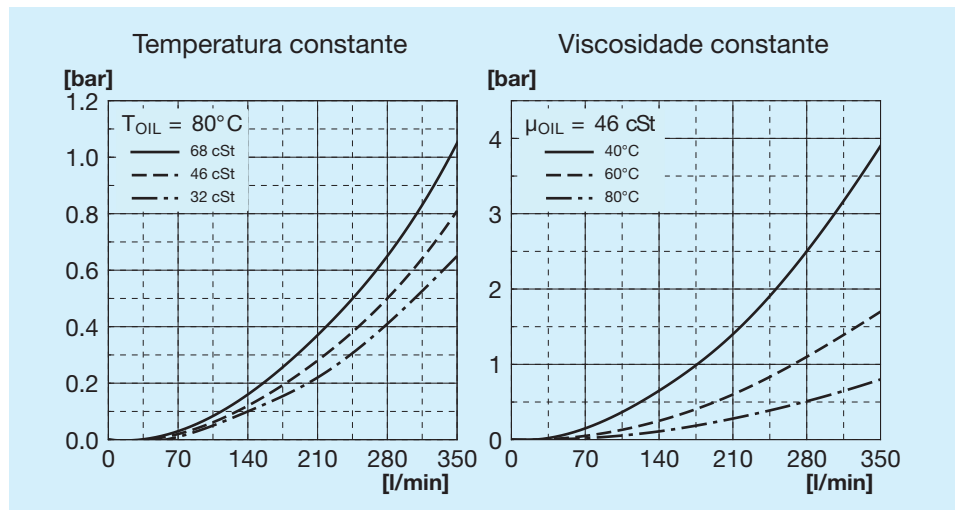
Código	Descrição	Ø Ventilador mm	Cilindrada do motor cm <sup>3</sup> /h	L Máx mm	H mm	Massa Kg	Capacidade l
FR634243101	A83 IA PRED.GR2 bypass T15 V.T. 6 bar 50°C	580	—	300	749	53	23
FR634243102	A83 IS PRED.GR2 bypass T15 V.T. 6 bar 50°C	580	—	300	749	53	23
FR634241001	A83 IA PRED.GR2 bypass T15 VNR 4.5 bar	580	—	300	711	53	23
FR634241002	A83 IS PRED.GR2 bypass T15 VNR 4.5 bar	580	—	300	711	53	23
FR634243113	A83 IA MOT.HIDR. GR2 bypass T15 V.T. 6 bar 50°C	580	11	360	749	54	23
FR634243114	A83 IS MOT.HIDR. GR2 bypass T15 V.T. 6 bar 50°C	580	11	360	749	54	23
FR634241013	A83 IA MOT.HIDR. GR2 bypass T15 VNR 4.5 bar	580	11	360	711	54	23
FR634241014	A83 IS MOT.HIDR. GR2 bypass T15 VNR 4.5 bar	580	11	360	711	54	23
FR634240001	A83 IA PRED.GR2	580	—	300	710	53	23
FR634240002	A83 IS PRED.GR2	580	—	300	710	53	23
FR634240013	A83 IA MOT.HIDR. GR2	580	11	360	710	54	23
FR634240014	A83 IS MOT.HIDR. GR2	580	11	360	710	54	23



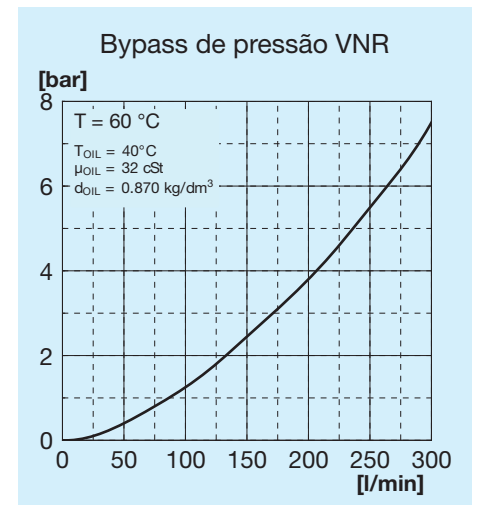
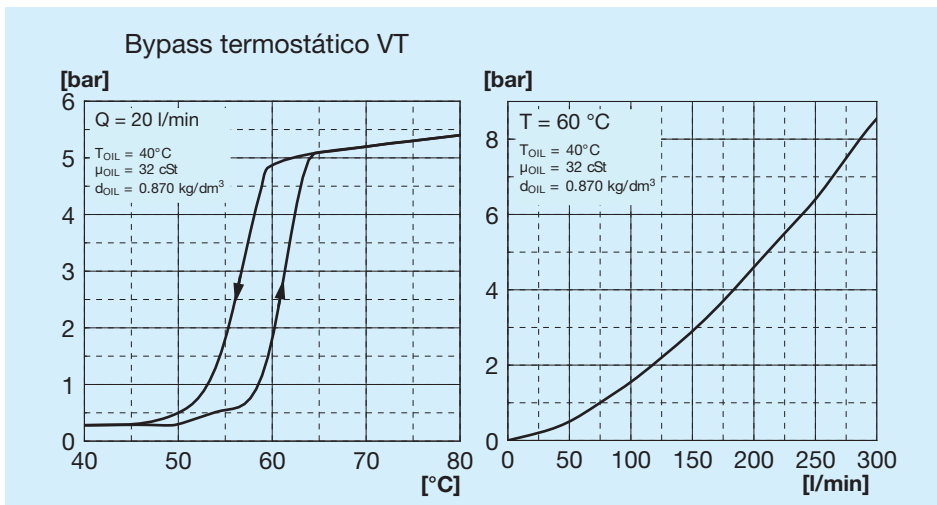
## Potência térmica



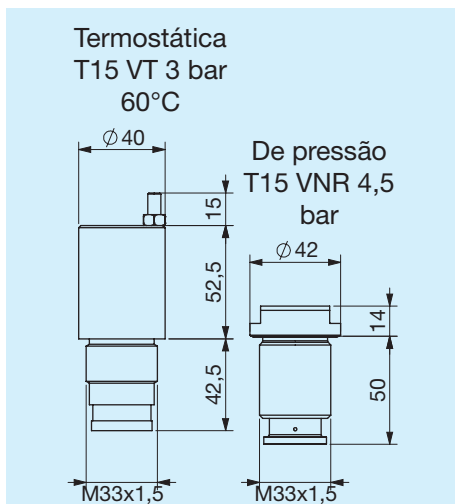
## Perda de carga passagem no radiador



## Perda de carga passagem bypass



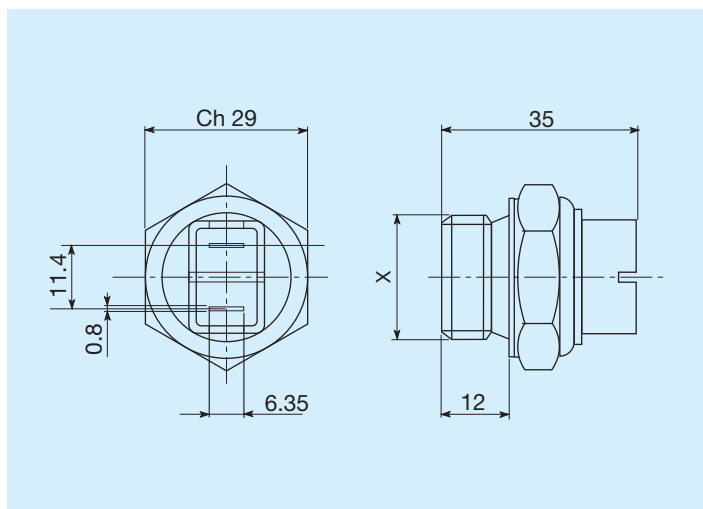
## Válvula bypass



## Legenda

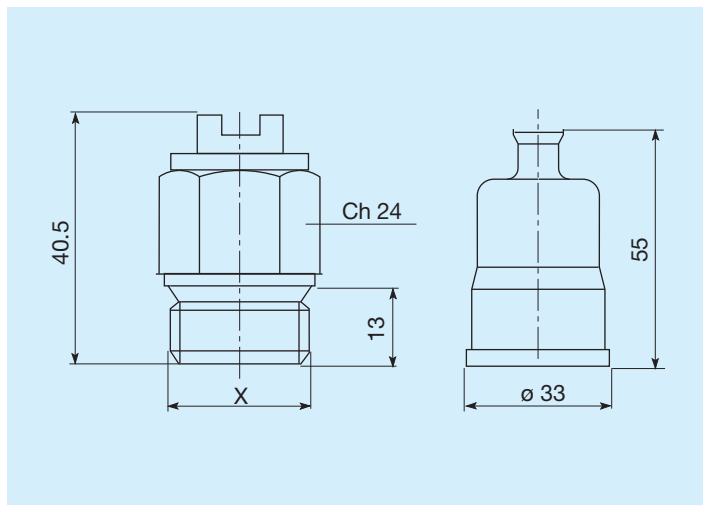
A83	Tipo de permutador
IA	Hidráulico Aspirante
IS	Hidráulico Soprador
PRED.	Com suporte do motor
MOT. HIDR.	Com motor com suporte integrado
GR1	Grupo 1
GR2	Grupo 2
T15 VT	Válvula bypass termostática 3 bar 60°C
T15 VNR	Válvula bypass de pressão 4,5 bar

## Termostato



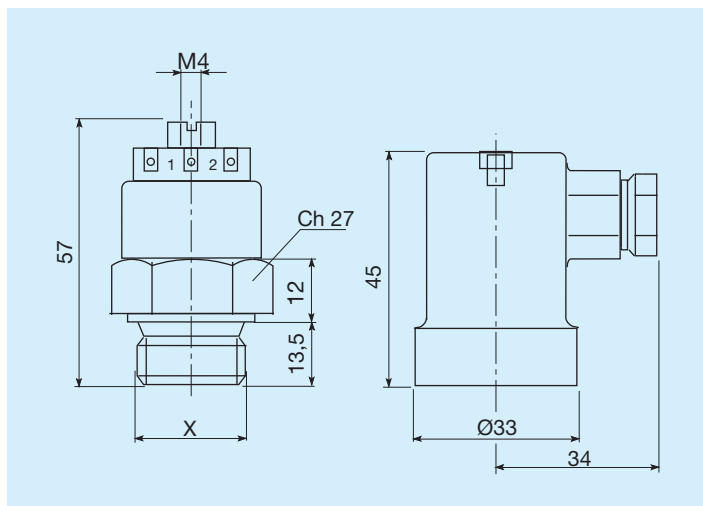
Temperaturas de intervenção C°	Roscagem	Código
45 - 35	M22x1,5	FR361104535R
60 - 50	M22x1,5	FR361106050R
80 - 70	M22x1,5	FR361108070R
82 - 68	M22x1,5	FR361108268R
85 - 76	M22x1,5	FR361108576R

## Termostatos protegidos IP54



Temperaturas de intervenção C°	Roscagem	Código
45 - 35	M22x1,5	FR361124535R
50 - 40	M22x1,5	FR361125040R
60 - 50	M22x1,5	FR361126050R
70 - 60	M22x1,5	FR361127060R
80 - 70	M22x1,5	FR361128070R

## Termostatos protegidos IP65



Temperaturas de intervenção C°	Roscagem	Código
45 - 35	M22x1,5	FR361154535R
47 - 36	M22x1,5	FR361155040R
60 - 50	M22x1,5	FR361176050R
80 - 70	M22x1,5	FR361158070R