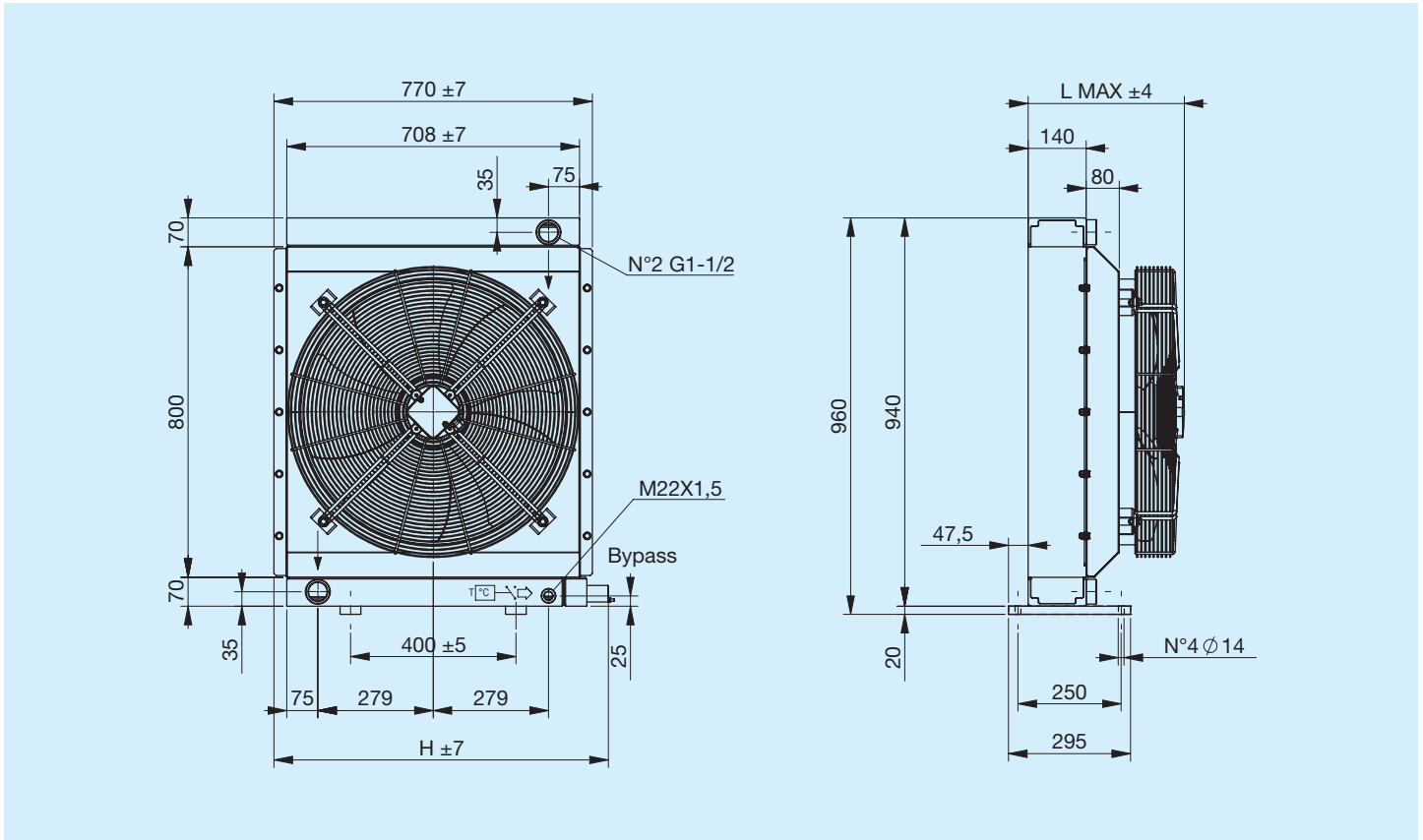


A106

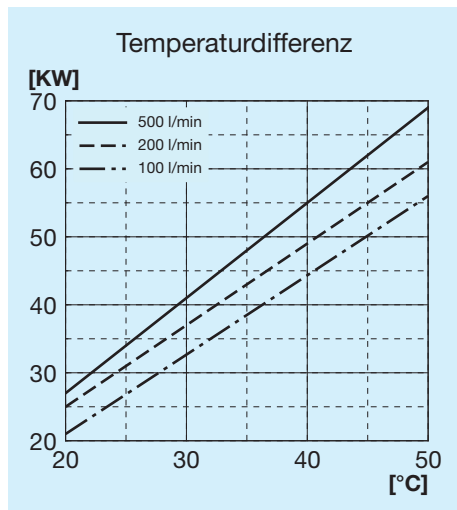


Bevor Sie mit der Benutzung beginnen, lesen Sie bitte das Dokument ALLGEMEINE GEBRAUCHSANWEISUNGEN FÜR WÄRMETAUSCHER sorgfältig durch.

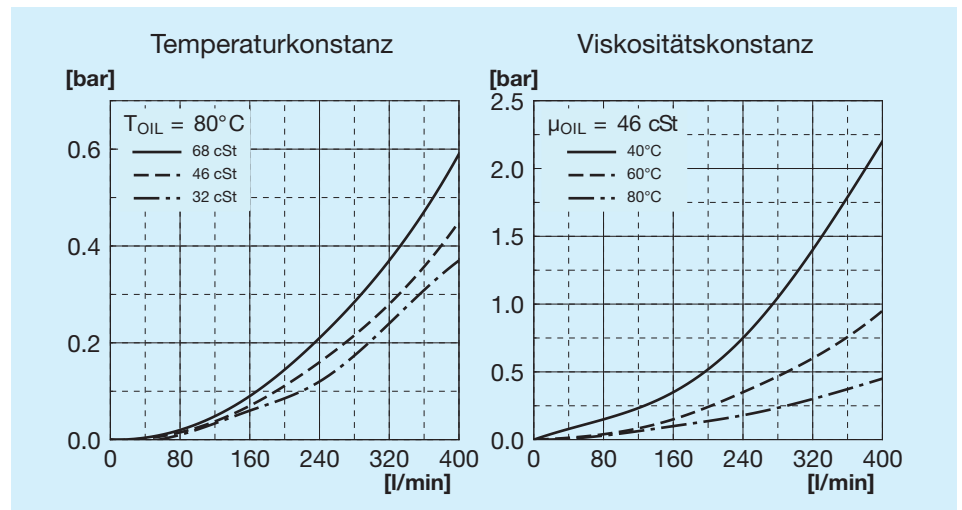


Code	Beschreibung	Ventilator Leistung Frequenz Drehzahl				Protezione Protezione	Max. L	H [mm]	Gewicht	Kapazität
		mm	W	Hz	min ⁻¹					
FR633273131	A106 1EA 230V Bypass T15 V.T. 6 bar 50°C	630	600	50	880	54	400	809	72	32
FR633273132	A106 1ES 230V Bypass T15 V.T. 6 bar 50°C	630	600	50	880	54	400	809	72	32
FR633271031	A106 1EA 230V Bypass T15 VNR 4.5 bar	630	600	50	880	54	400	771	72	32
FR633271032	A106 1ES 230V Bypass T15 VNR 4.5 bar	630	600	50	880	54	400	771	72	32
FR633273121	A106 1EA 400V Bypass T15 V.T. 6 bar 50°C	630	510	50	860	54	395	809	72	32
FR633273122	A106 1ES 400V Bypass T15 V.T. 6 bar 50°C	630	510	50	860	54	395	809	72	32
FR633271021	A106 1EA 400V Bypass T15 VNR 4.5 bar	630	510	50	860	54	395	771	72	32
FR633271022	A106 1ES 400V Bypass T15 VNR 4.5 bar	630	510	50	860	54	395	771	72	32
FR633270031	A106 1EA 230V	630	600	50	880	54	400	770	72	32
FR633270032	A106 1ES 230V	630	600	50	880	54	400	770	72	32
FR633270021	A106 1EA 400V	630	510	50	860	54	395	770	72	32
FR633270022	A106 1ES 400V	630	610	50	860	54	395	770	72	32

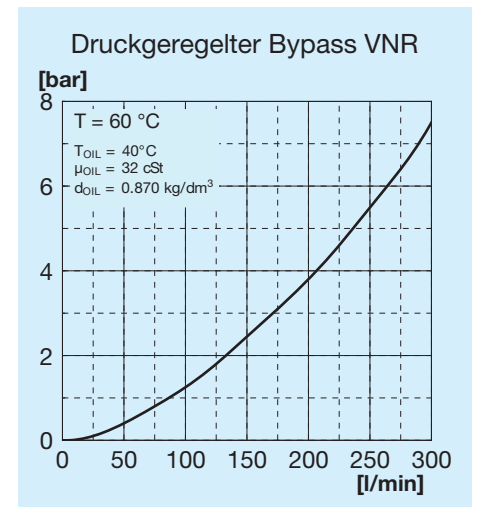
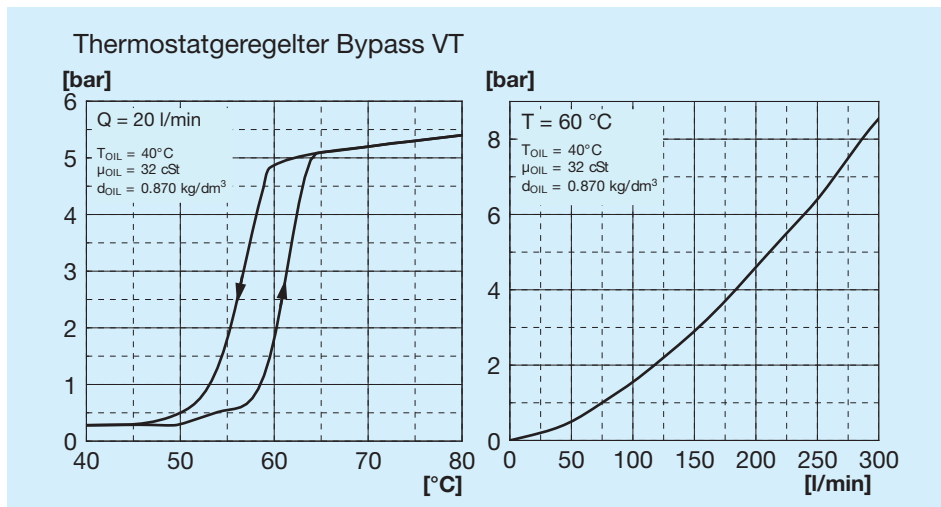
Kühlleistung



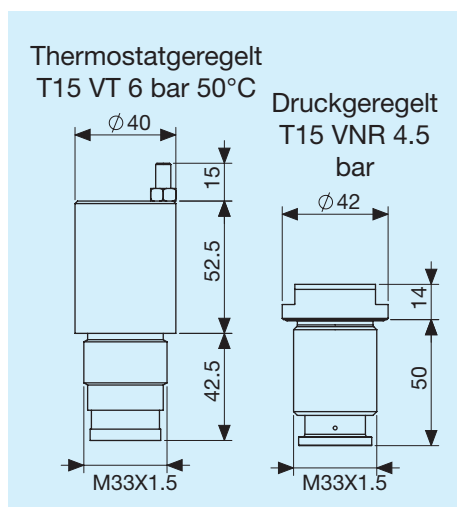
Druckgefälle Kühler



Druckgefälle Bypass

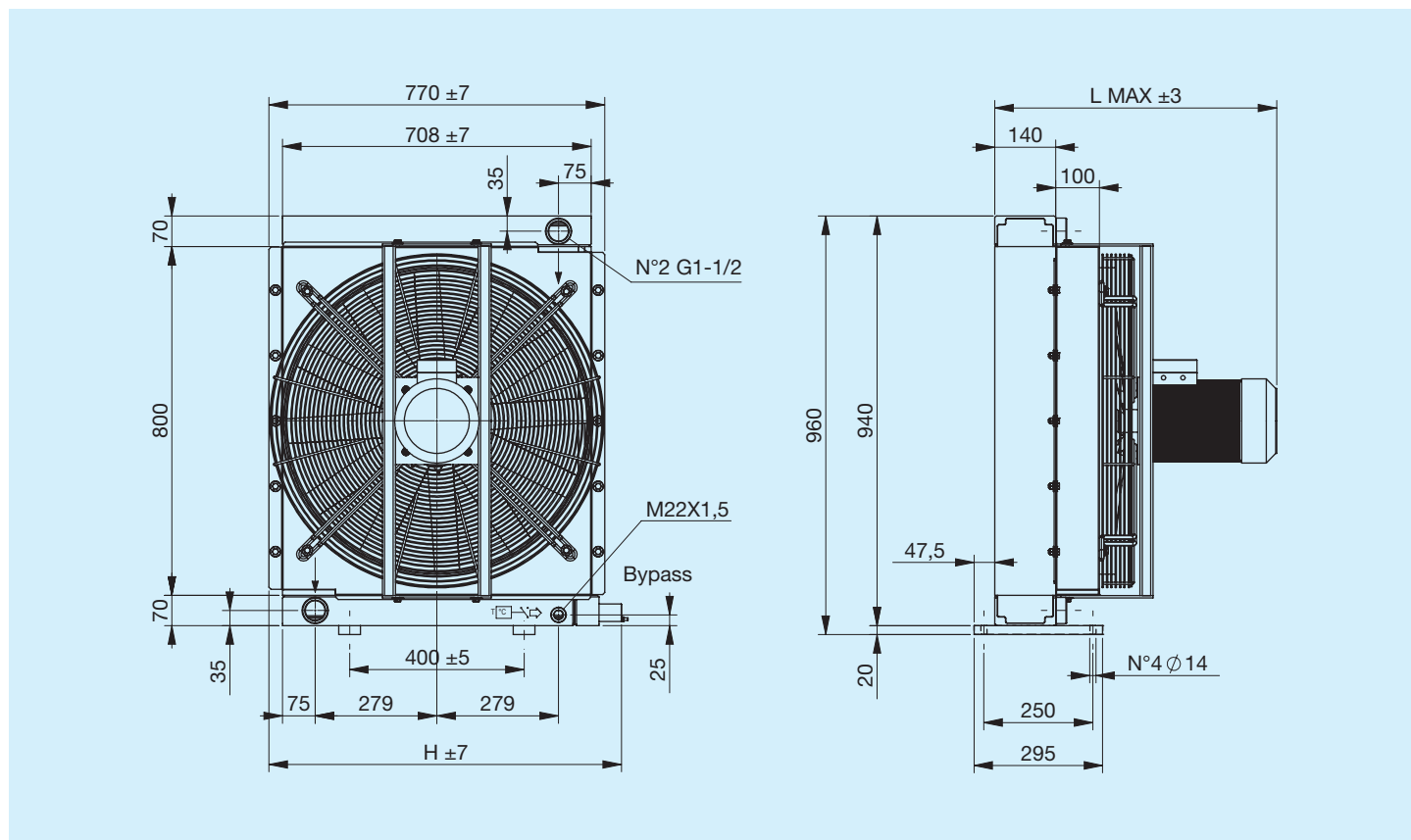


Bypass-Ventile



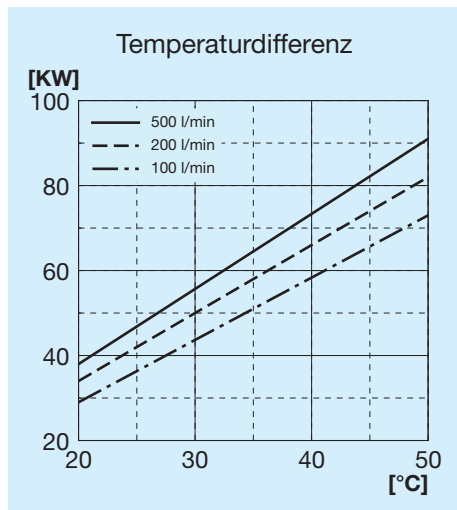
Zeichenerklärung

A106	Tauschertyp
1E	1 Elektrolüfter
A	Ansaugung
S	Gebläse
230 V	Spannung für Elektrolüfter
400 V	Spannung für Elektrolüfter
T15 VT	Thermostat geregeltes Bypass-Ventil 6 bar 50°C
T15 VNR	Druck geregeltes Bypass-Ventil 4.5 bar

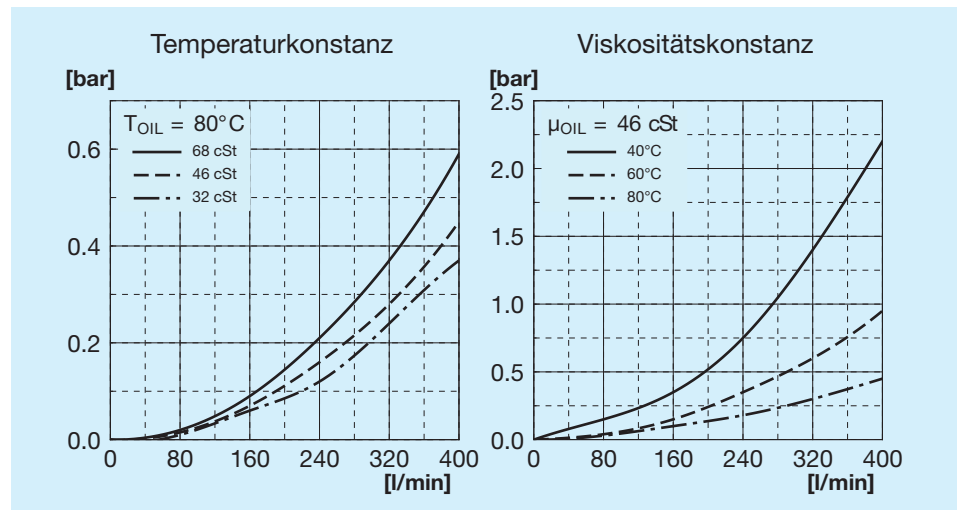


Code	Beschreibung	Ø Ventilator mm	Leistung W	Frequenz Hz	Drehzahl min ⁻¹	Schutz IP	Max. L mm	H mm	Gewicht kg	Kapazität l
FR633273141	A106 1EA 230V-B14 Bypass T15 V.T. 6 bar 50°C	690	3000	50	1430	65	643	809	100	32
FR633273142	A106 1ES 230V-B14 Bypass T15 V.T. 6 bar 50°C	690	3000	50	1430	65	643	809	100	32
FR633271041	A106 1EA 230V-B14 Bypass T15 VNR 4.5 bar	690	3000	50	1430	65	643	771	100	32
FR633271042	A106 1ES 230V-B14 Bypass T15 VNR 4.5 bar	690	3000	50	1430	65	643	771	100	32
FR633273151	A106 1EA 400V-B14 Bypass T15 V.T. 6 bar 50°C	690	3000	50	1430	65	643	809	100	32
FR633273152	A106 1ES 400V-B14 Bypass T15 V.T. 6 bar 50°C	690	3000	50	1430	65	643	809	100	32
FR633271051	A106 1EA 400V-B14 Bypass T15 VNR 4.5 bar	690	3000	50	1430	65	643	771	100	32
FR633271052	A106 1ES 400V-B14 Bypass T15 VNR 4.5 bar	690	3000	50	1430	65	643	771	100	32
FR633270041	A106 1EA 230V-B14	690	3000	50	1430	65	643	770	100	32
FR633270042	A106 1ES 230V-B14	690	3000	50	1430	65	643	770	100	32
FR633270051	A106 1EA 400V-B14	690	3000	50	1430	65	643	770	100	32
FR633270052	A106 1ES 400V-B14	690	3000	50	1430	65	643	770	100	32

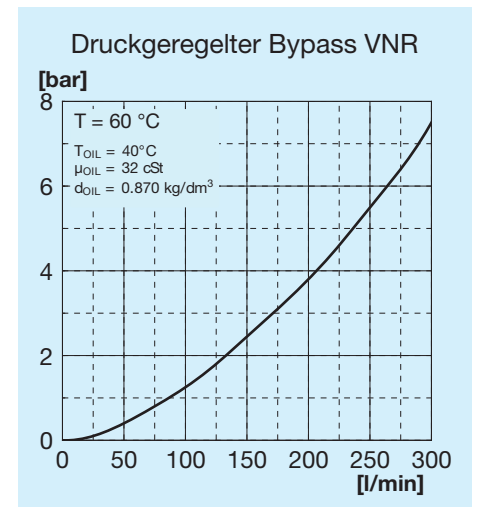
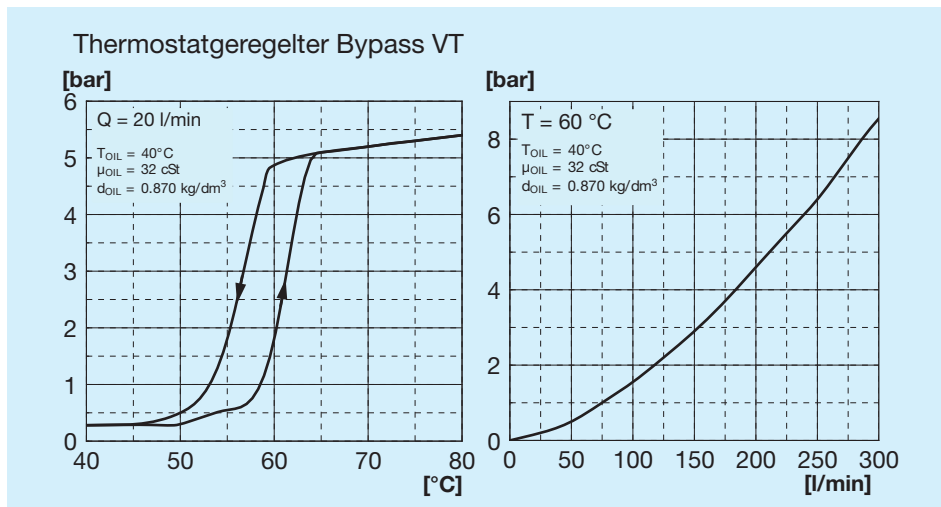
Kühlleistung



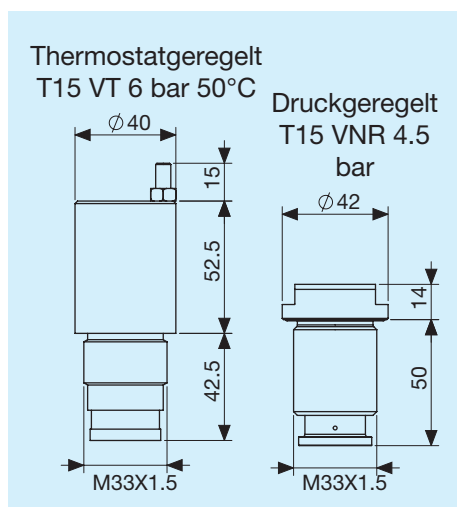
Druckgefälle Kühler



Druckgefälle Bypass

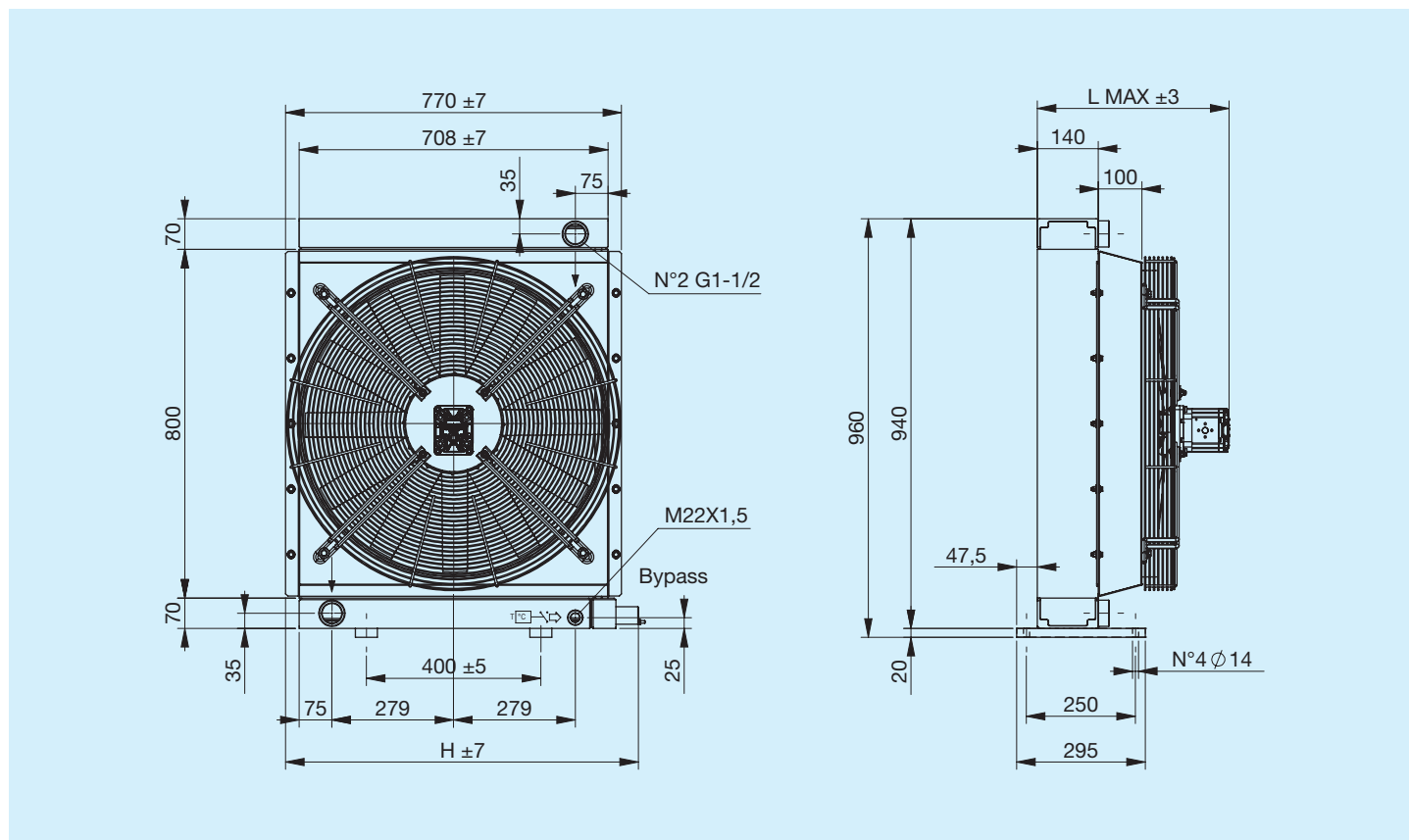


Bypass-Ventile



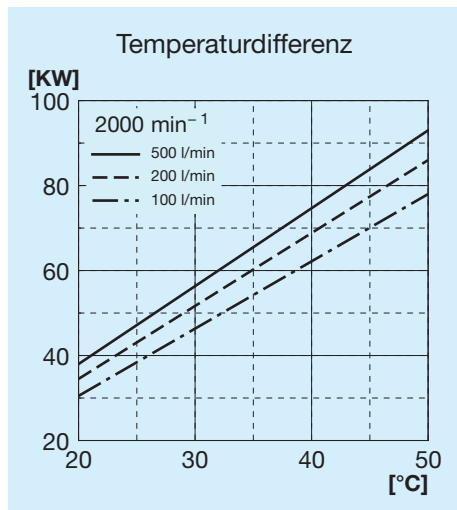
Zeichenerklärung

A106	Tauschertyp
1E	1 Elektrolüfter
A	Ansaugung
S	Gebläse
230V B14	Spannung für Elektrolüfter
400V B14	Spannung für Elektrolüfter
T15 VT	Thermostat geregeltes Bypass-Ventil 6 bar 50°C
T15 VNR	Druck geregeltes Bypass-Ventil 4.5 bar

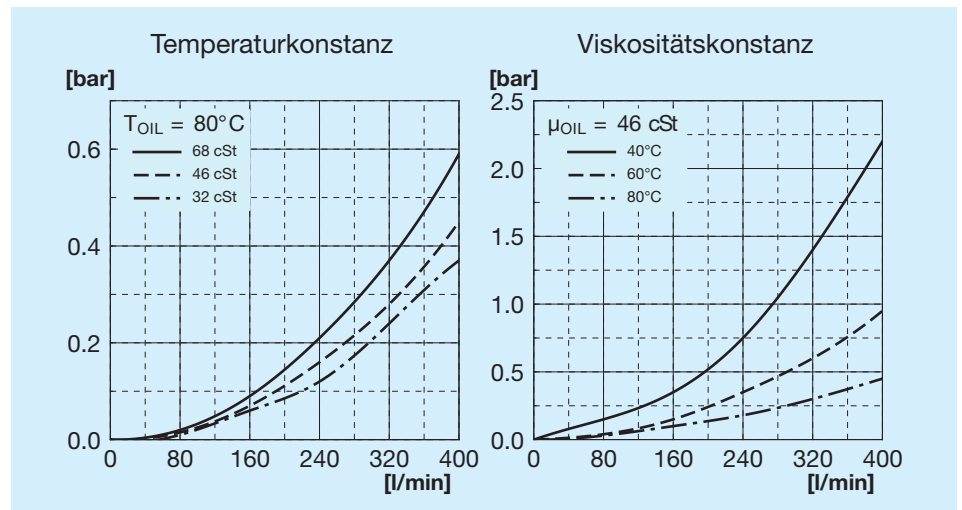


Code	Beschreibung	Ø Ventilator mm	Hubraum cm ³	Max. L mm	H mm	Gewicht kg	Kapazität l
FR634273103	A106 IA VORRÜSTUNG GR2 Bypass T15 V.T. 6 bar 50°C	690	-	370	809	80	32
FR634273104	A106 IS VORRÜSTUNG GR2 Bypass T15 V.T. 6 bar 50°C	690	-	370	809	80	32
FR634271003	A106 IA GR2 Bypass T15 VNR 4.5 bar	690	-	370	771	80	32
FR634271004	A106 IS GR2 Bypass T15 VNR 4.5 bar	690	-	370	771	80	32
FR634273113	A106 IA HYDR.MOT. GR2 Bypass T15 V.T. 6 bar 50°C	690	11	430	809	81	32
FR634273114	A106 IS HYDR.MOT. GR2 Bypass T15 V.T. 6 bar 50°C	690	11	430	809	81	32
FR634271013	A106 IA HYDR.MOT. GR2 Bypass T15 VNR 4.5 bar	690	11	430	771	81	32
FR634271014	A106 IS HYDR.MOT. GR2 Bypass T15 VNR 4.5 bar	690	11	430	771	81	32
FR634270003	A106 IA VORRÜSTUNGGR2	690	-	370	770	80	32
FR634270004	A106 IS VORRÜSTUNGGR2	690	-	370	770	80	32
FR634270013	A106 IA HYDR.MOT. GR2	690	11	430	770	81	32
FR634270014	A106 IS HYDR.MOT. GR2	690	11	430	770	81	32

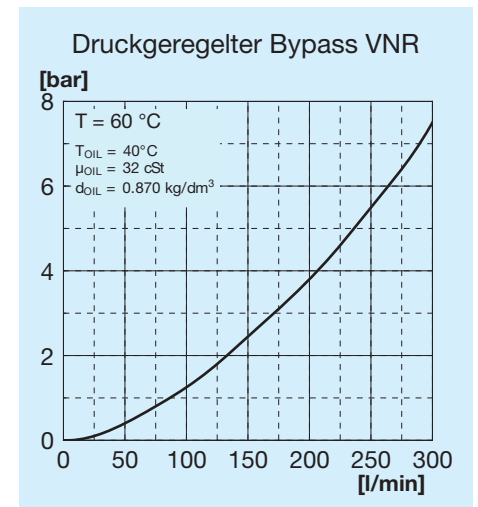
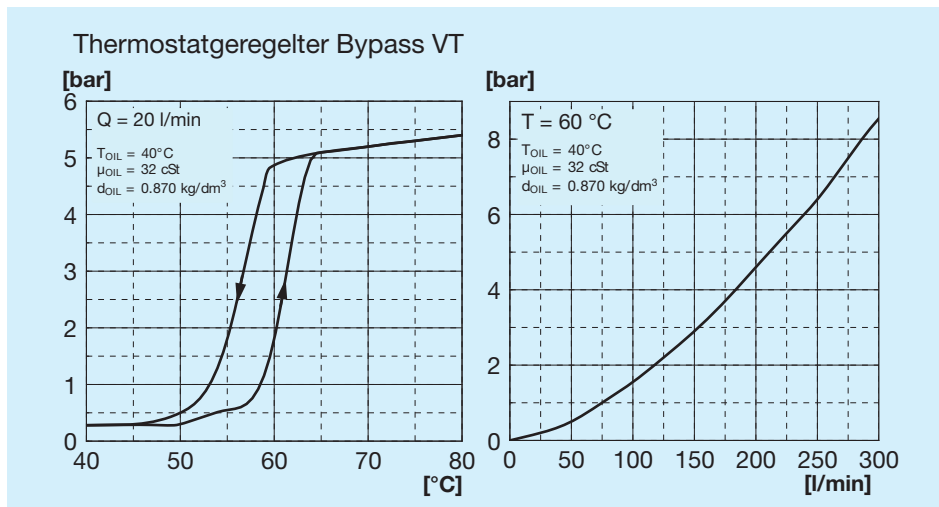
Kühlleistung



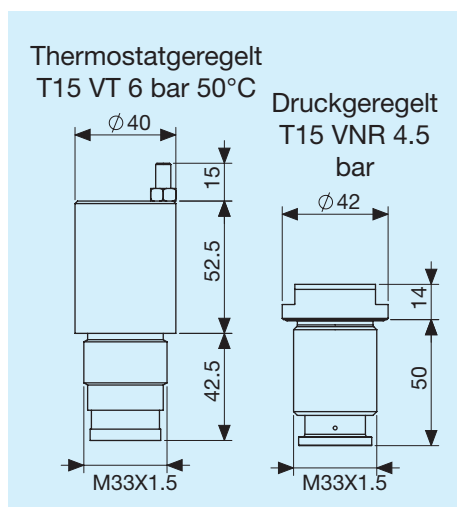
Druckgefälle Kühler



Druckgefälle Bypass



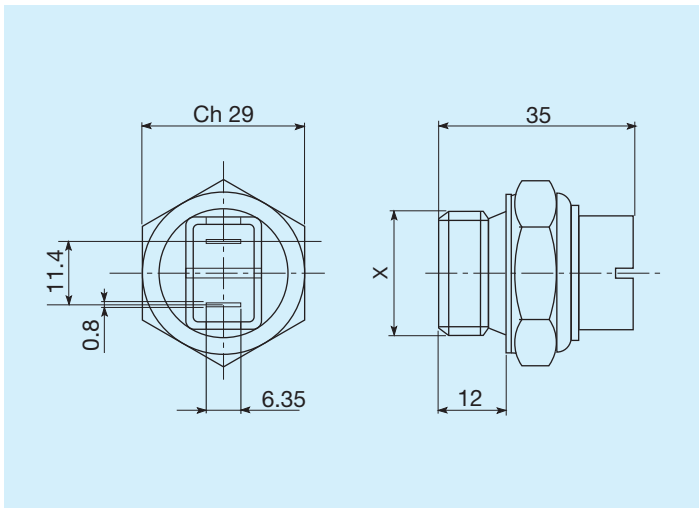
Bypass-Ventile



Zeichenerklärung

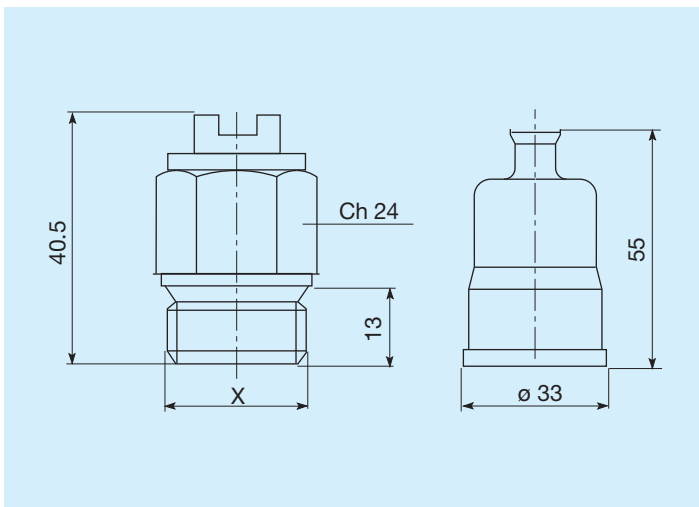
A106	Tauschertyp
IA	Hydraulisch Ansaugung
IS	Hydraulisch Gebläse
VORR.	Mit Motorhalterung
HYDR. MOT.	Mit integriertem Hilfsmotor
GR1	Gruppe 1
GR2	Gruppe 2
T15 VT	Thermostat geregeltes Bypass-Ventil 6 bar 50°C
T15 VNR	Druck geregeltes Bypass-Ventil 4.5 bar

Thermostate



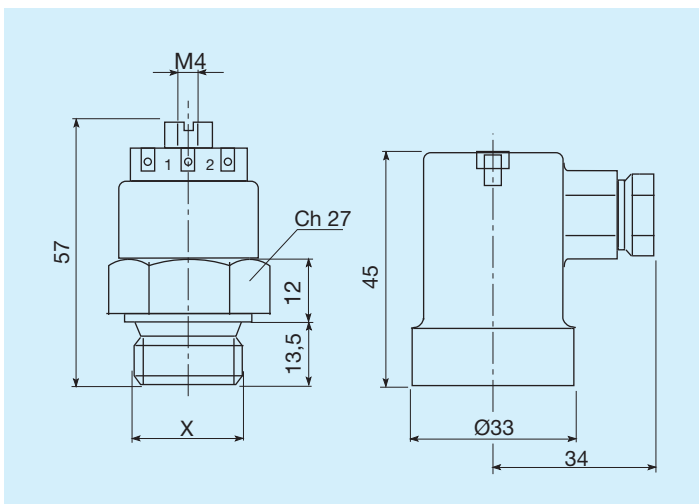
Schalttemperaturen C°	Gewinde	Code
45 - 35	M22 x 1,5	FR361104535R
60 - 50	M22 x 1,5	FR361106050R
80 - 70	M22 x 1,5	FR361108070R
82 - 68	M22 x 1,5	FR361108268R
85 - 76	M22 x 1,5	FR361108576R

Thermostate mit Schutzart IP54



Schalttemperaturen C°	Gewinde	Code
45 - 35	M22 x 1,5	FR361124535R
50 - 40	M22 x 1,5	FR361125040R
60 - 50	M22 x 1,5	FR361126050R
70 - 60	M22 x 1,5	FR361127060R
80 - 70	M22 x 1,5	FR361128070R

Thermostate mit Schutzart IP65



Schalttemperaturen C°	Gewinde	Code
45 - 35	M22 x 1,5	FR361154535R
47 - 36	M22 x 1,5	FR361155040R
60 - 50	M22 x 1,5	FR361156050R
80 - 70	M22 x 1,5	FR361158070R