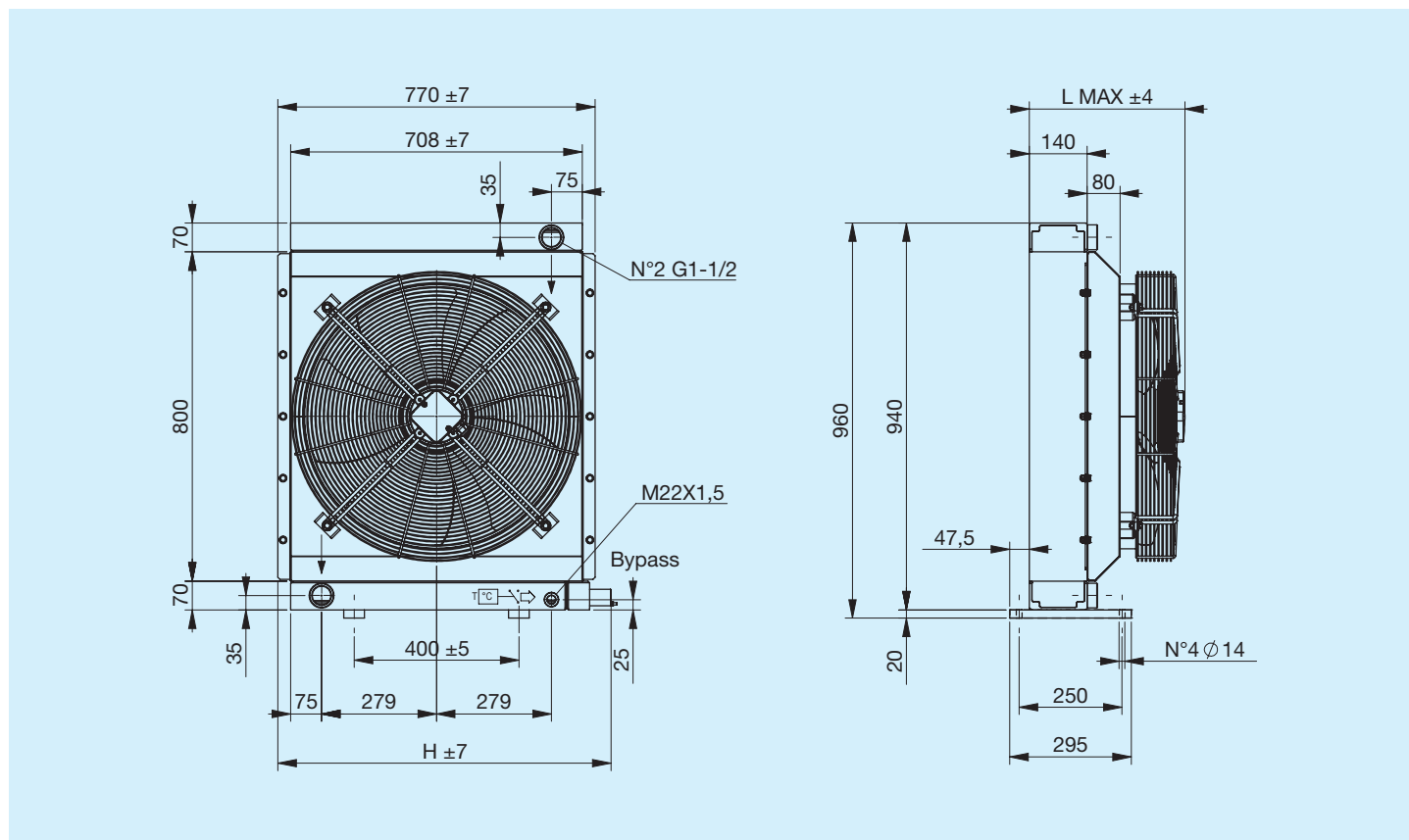


A106

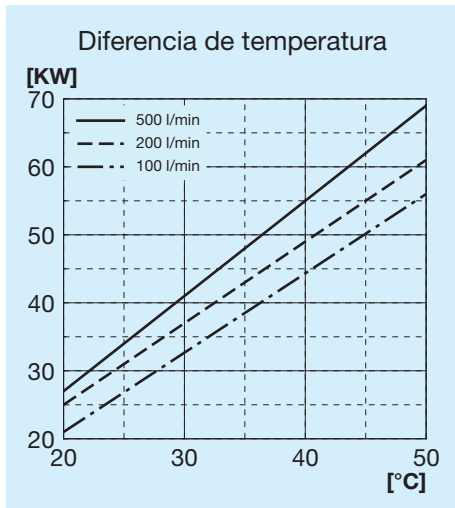


Antes de usar, leer atentamente el documento INSTRUCCIONES GENERALES DE USO DE LOS INTERCAMBIADORES DE CALOR.

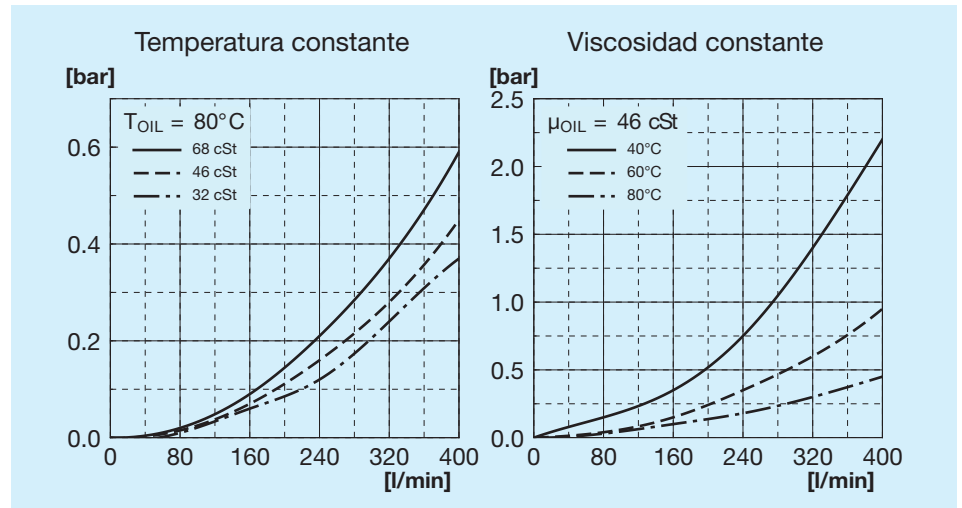


Código	Descripción	Ventilador mm	Potencia W	Frecuencia Hz	Velocidad min ⁻¹	Protección IP	L Máx. mm	H [mm]	Masa Kg	Capacidad l
FR633273131	A106 1EA 230V bypass T15 V.T. 6 bar 50 °C	630	600	50	880	54	400	809	72	32
FR633273132	A106 1ES 230V bypass T15 V.T. 6 bar 50 °C	630	600	50	880	54	400	809	72	32
FR633271031	A106 1EA 230V bypass T15 VNR 4,5 bar	630	600	50	880	54	400	771	72	32
FR633271032	A106 1ES 230V bypass T15 VNR 4,5 bar	630	600	50	880	54	400	771	72	32
FR633273121	A106 1EA 400V bypass T15 V.T. 6 bar 50 °C	630	510	50	860	54	395	809	72	32
FR633273122	A106 1ES 400V bypass T15 V.T. 6 bar 50 °C	630	510	50	860	54	395	809	72	32
FR633271021	A106 1EA 400V bypass T15 VNR 4,5 bar	630	510	50	860	54	395	771	72	32
FR633271022	A106 1ES 400V bypass T15 VNR 4,5 bar	630	510	50	860	54	395	771	72	32
FR633270031	A106 1EA 230V	630	600	50	880	54	400	770	72	32
FR633270032	A106 1ES 230V	630	600	50	880	54	400	770	72	32
FR633270021	A106 1EA 400V	630	510	50	860	54	395	770	72	32
FR633270022	A106 1ES 400V	630	610	50	860	54	395	770	72	32

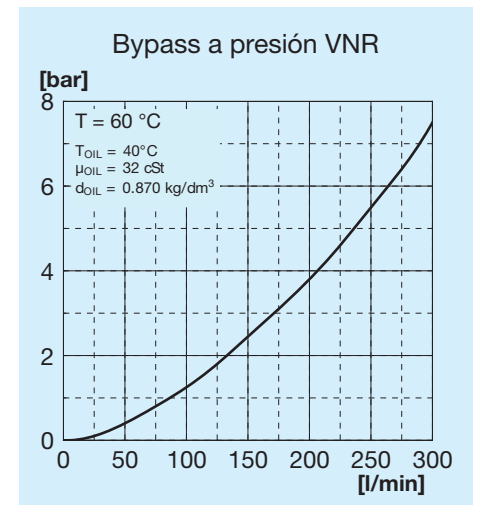
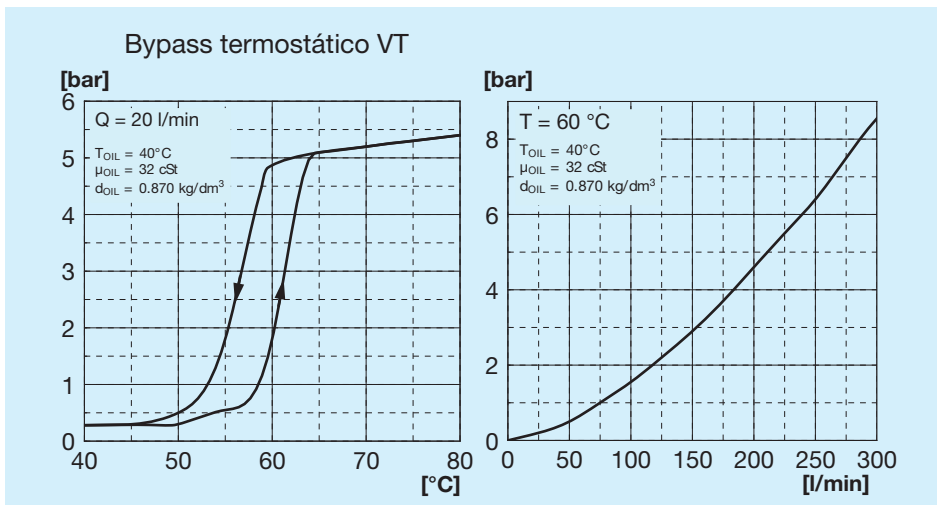
Potencia térmica



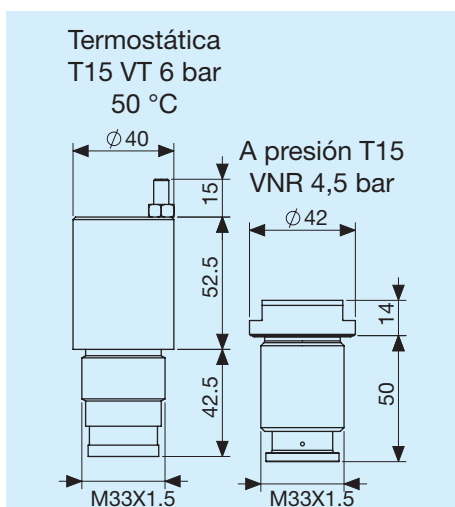
Pérdida de carga paso radiador



Pérdida de carga paso bypass

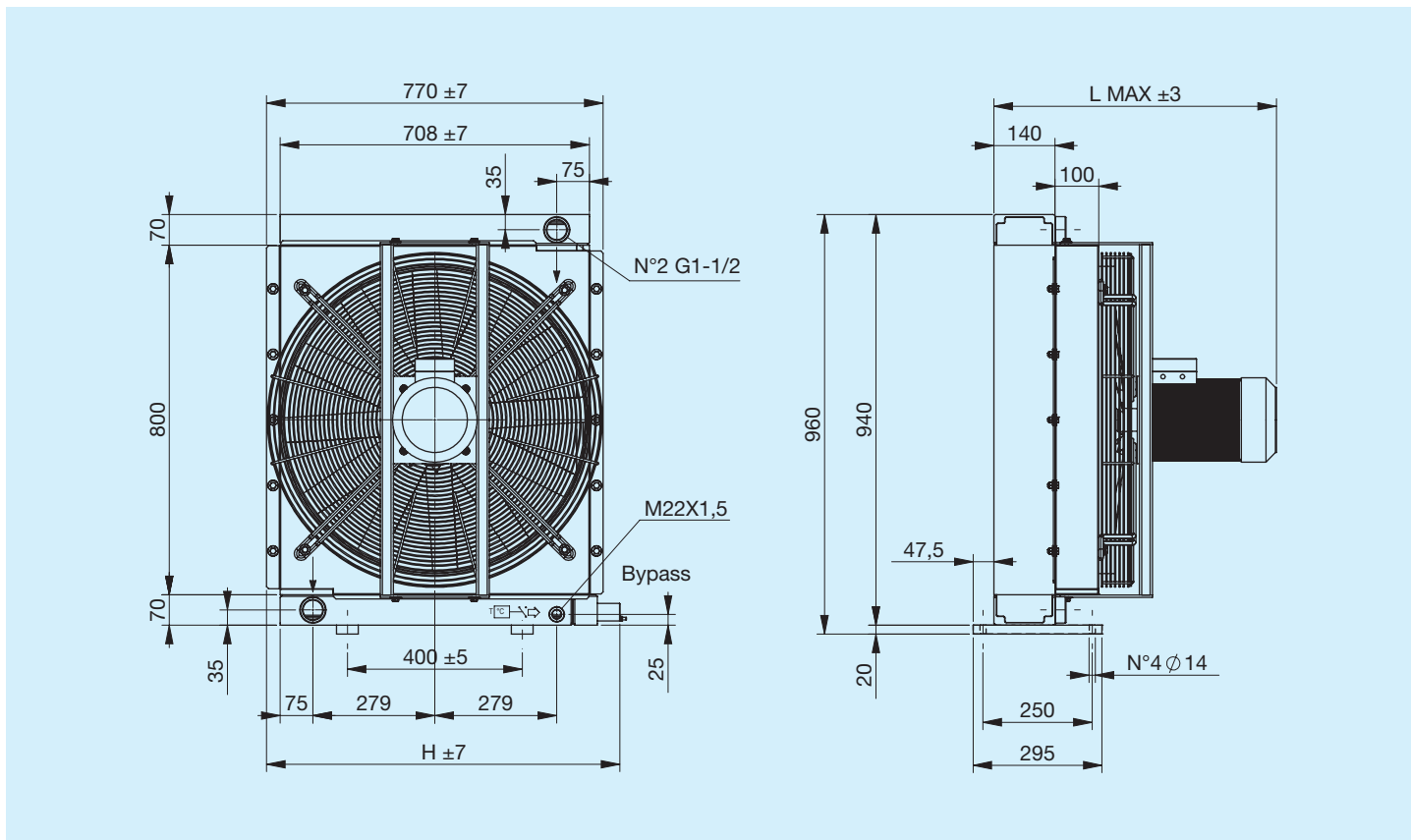


Válvulas de bypass



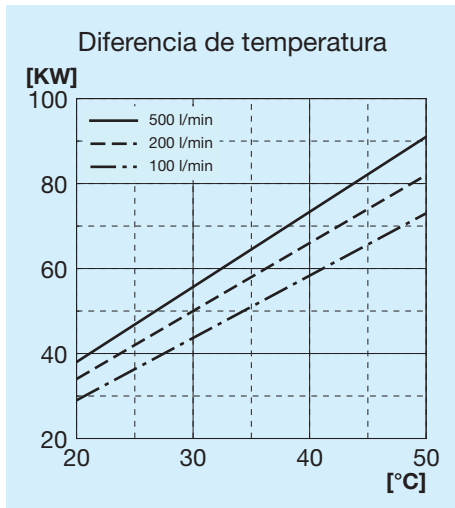
Leyenda

A106	Tipo de intercambiador
1E	1 Electroventilador
A	Aspirante
S	Soplante
230V	Tensión electroventilador
400V	Tensión electroventilador
T15 VT	Válvula bypass termostática 6 bar 50 °C
T15 VNR	Válvula bypass a presión 4,5 bar

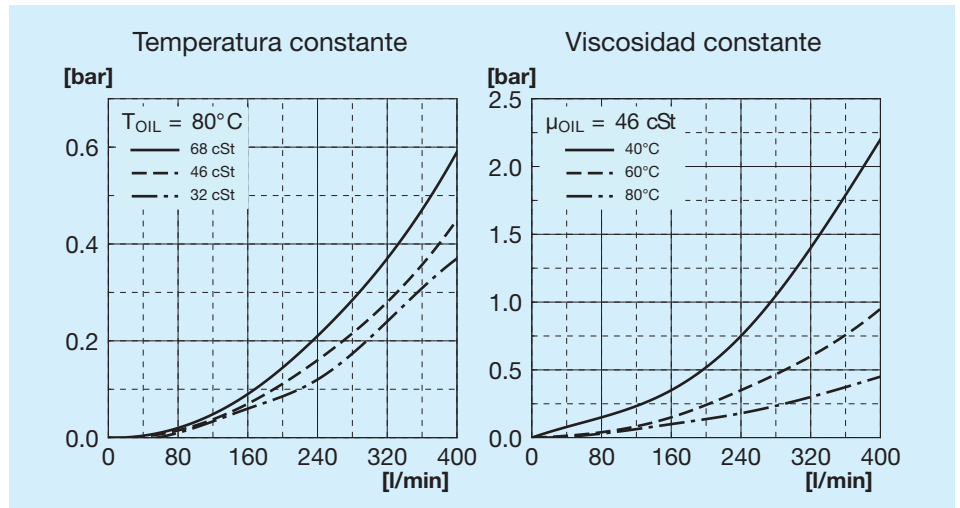


Código	Descripción	Ø Ventilador mm	Potencia W	Frecuencia Hz	Velocidad min ⁻¹	Protección IP	L Máx. mm	H mm	Masa Kg	Capacidad l
FR633273141	A106 1EA 230V-B14 bypass T15 V.T. 6 bar 50 °C	690	3000	50	1430	65	643	809	100	32
FR633273142	A106 1ES 230V-B14 bypass T15 V.T. 6 bar 50 °C	690	3000	50	1430	65	643	809	100	32
FR633271041	A106 1EA 230V-B14 bypass T15 VNR 4,5 bar	690	3000	50	1430	65	643	771	100	32
FR633271042	A106 1ES 230V-B14 bypass T15 VNR 4,5 bar	690	3000	50	1430	65	643	771	100	32
FR633273151	A106 1EA 400V-B14 bypass T15 V.T. 6 bar 50 °C	690	3000	50	1430	65	643	809	100	32
FR633273152	A106 1ES 400V-B14 bypass T15 V.T. 6 bar 50 °C	690	3000	50	1430	65	643	809	100	32
FR633271051	A106 1EA 400V-B14 bypass T15 VNR 4,5 bar	690	3000	50	1430	65	643	771	100	32
FR633271052	A106 1ES 400V-B14 bypass T15 VNR 4,5 bar	690	3000	50	1430	65	643	771	100	32
FR633270041	A106 1EA 230V-B14	690	3000	50	1430	65	643	770	100	32
FR633270042	A106 1ES 230V-B14	690	3000	50	1430	65	643	770	100	32
FR633270051	A106 1EA 400V-B14	690	3000	50	1430	65	643	770	100	32
FR633270052	A106 1ES 400V-B14	690	3000	50	1430	65	643	770	100	32

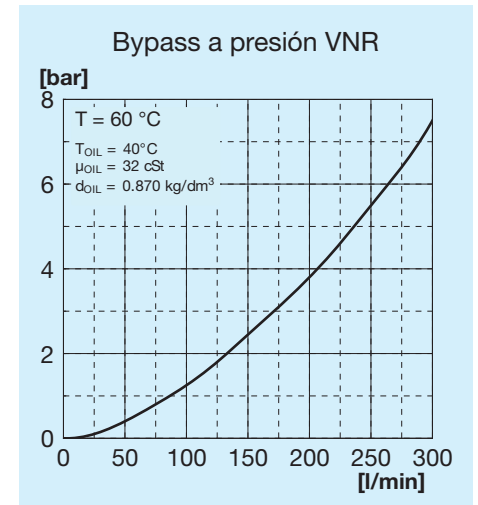
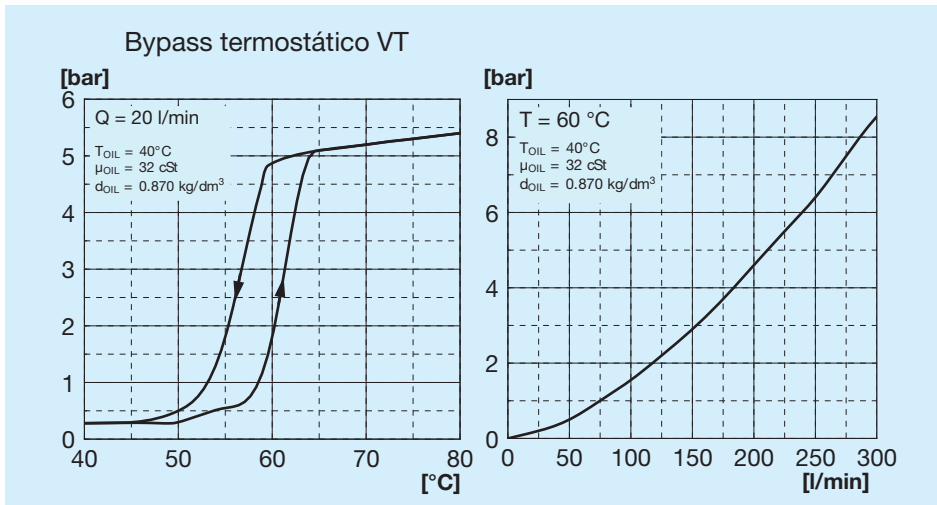
Potencia térmica



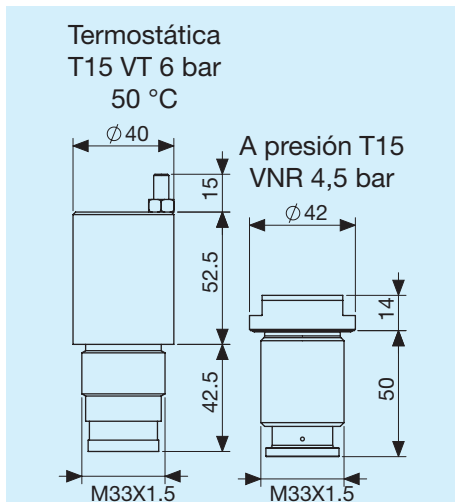
Pérdida de carga paso radiador



Pérdida de carga paso bypass

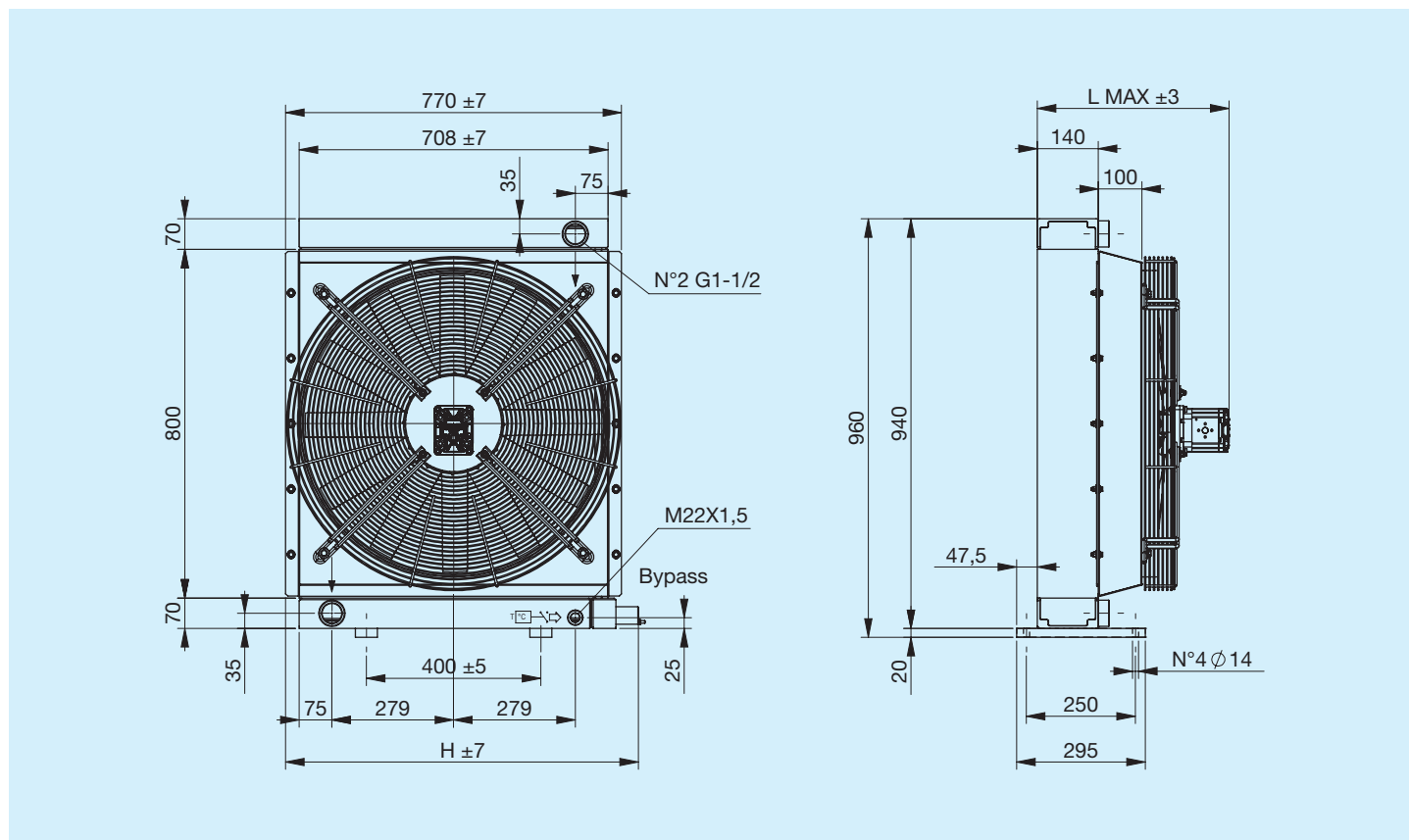


Válvulas de bypass



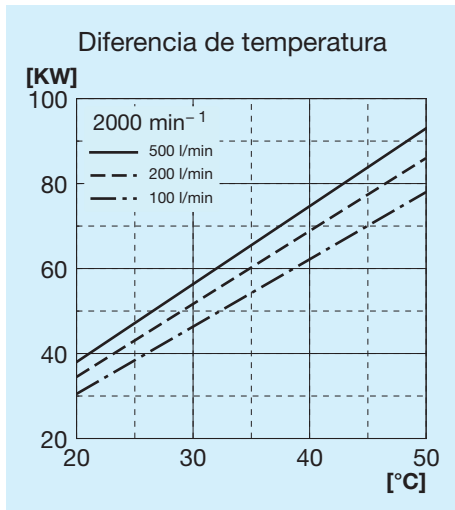
Leyenda

A106	Tipo de intercambiador
1E	1 Electroventilador
A	Aspirante
S	Soplante
230V B14	Tensión electroventilador
400V B14	Tensión electroventilador
T15 VT	Válvula bypass termostática 6 bar 50 °C
T15 VNR	Válvula bypass a presión 4,5 bar

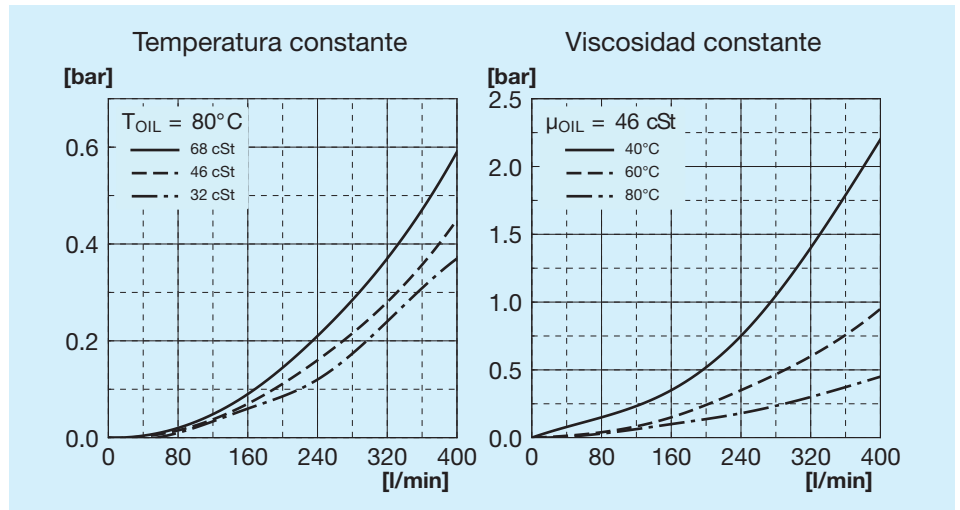


Código	Descripción	Ø Ventilador mm	Cilindra- da del motor cm3	L Máx. mm	H mm	Masa Kg	Capaci- dad l
FR634273103	A106 IA PRED.GR2 bypass T15 V.T. 6 bar 50 °C	690	-	370	809	80	32
FR634273104	A106 IS PRED.GR2 bypass T15 V.T. 6 bar 50 °C	690	-	370	809	80	32
FR634271003	A106 IA PRED.GR2 bypass T15 VNR 4,5 bar	690	-	370	771	80	32
FR634271004	A106 IS PRED.GR2 bypass T15 VNR 4,5 bar	690	-	370	771	80	32
FR634273113	A106 IA MOT.HIDR. GR2 bypass T15 V.T. 6 bar 50 °C	690	11	430	809	81	32
FR634273114	A106 IS MOT.HIDR. GR2 bypass T15 V.T. 6 bar 50 °C	690	11	430	809	81	32
FR634271013	A106 IA MOT.HIDR. GR2 bypass T15 VNR 4,5 bar	690	11	430	771	81	32
FR634271014	A106 IS MOT.HIDR. GR2 bypass T15 VNR 4,5 bar	690	11	430	771	81	32
FR634270003	A106 IA PRED.GR2	690	-	370	770	80	32
FR634270004	A106 IS PRED.GR2	690	-	370	770	80	32
FR634270013	A106 IA MOT.HIDR. GR2	690	11	430	770	81	32
FR634270014	A106 IS MOT.HIDR. GR2	690	11	430	770	81	32

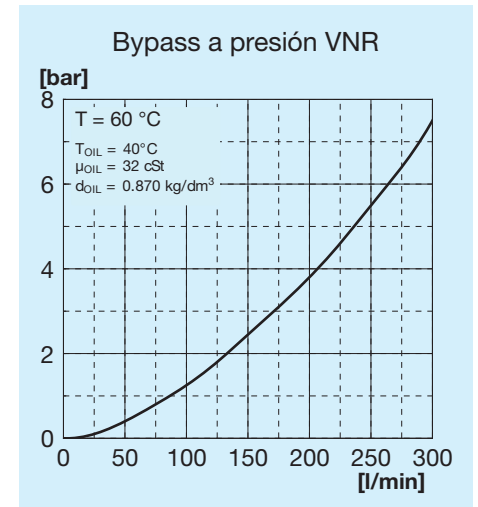
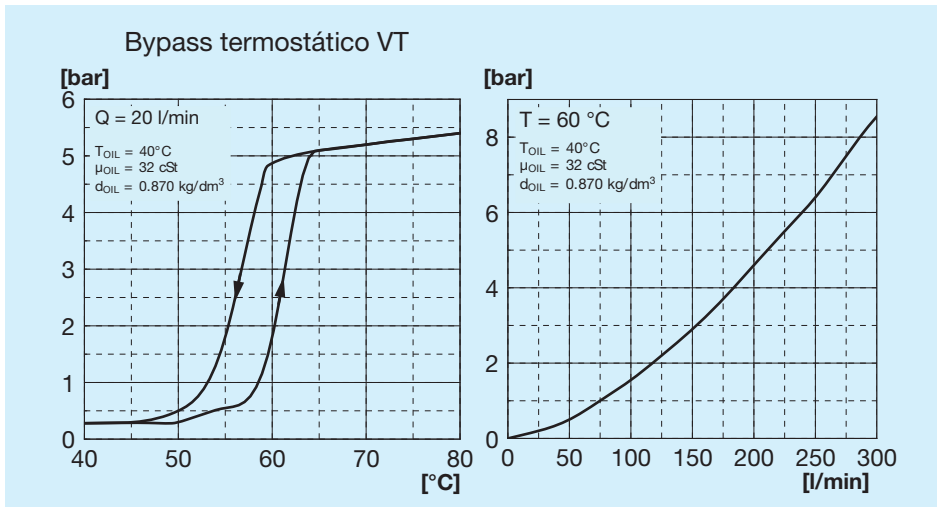
Potencia térmica



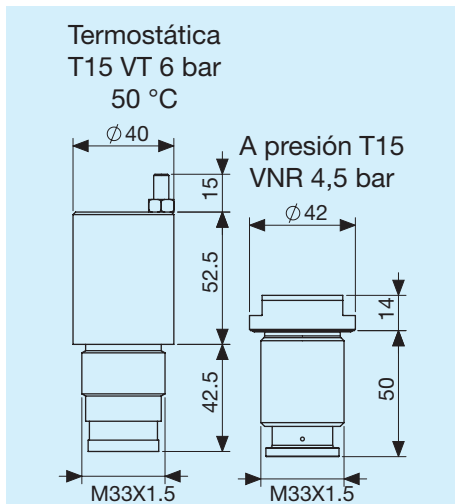
Pérdida de carga paso radiador



Pérdida de carga paso bypass



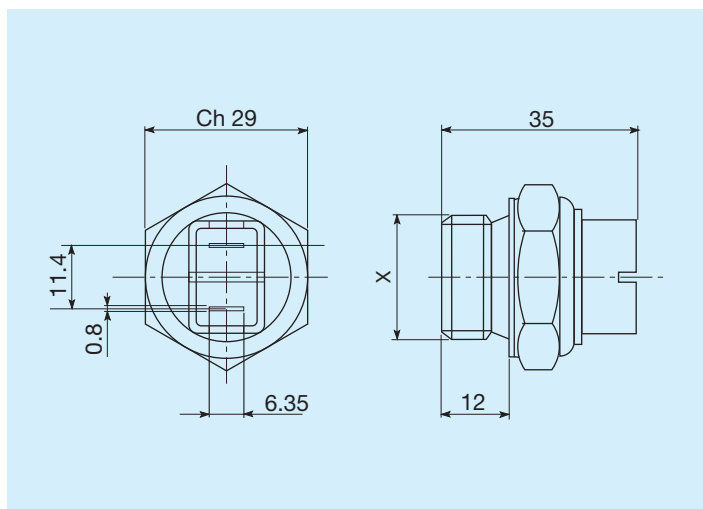
Válvulas de bypass



Leyenda

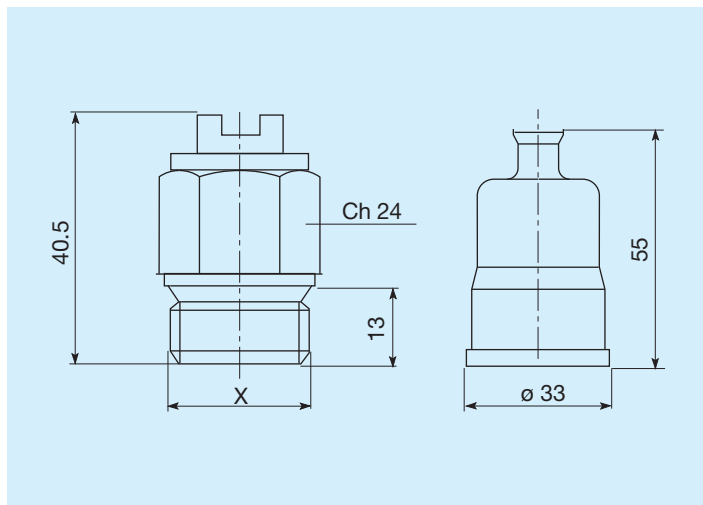
A106	Tipo de intercambiador
IA	Hidráulico Aspirante
IS	Hidráulico Soplante
PRED.	Con soporte motor
MOT. HIDR.	Con motor de soporte integrado
GR1	Grupo 1
GR2	Grupo 2
T15 VT	Válvula bypass termostática 6 bar 50 °C
T15 VNR	Válvula bypass a presión 4,5 bar

Termostatos



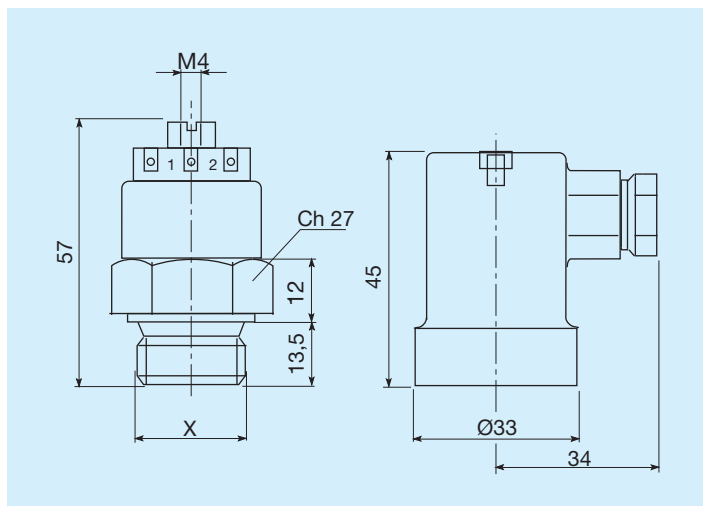
Temperaturas de intervención C°	Rosca	Código
45 - 35	M22x1,5	FR361104535R
60 - 50	M22x1,5	FR361106050R
80 - 70	M22x1,5	FR361108070R
82 - 68	M22x1,5	FR361108268R
85 - 76	M22x1,5	FR361108576R

Termostatos protegidos IP54



Temperaturas de intervención C°	Rosca	Código
45 - 35	M22x1,5	FR361124535R
50 - 40	M22x1,5	FR361125040R
60 - 50	M22x1,5	FR361126050R
70 - 60	M22x1,5	FR361127060R
80 - 70	M22x1,5	FR361128070R

Termostatos protegidos IP65



Temperaturas de intervención C°	Rosca	Código
45 - 35	M22x1,5	FR361154535R
47 - 36	M22x1,5	FR361155040R
60 - 50	M22x1,5	FR361156050R
80 - 70	M22x1,5	FR361158070R