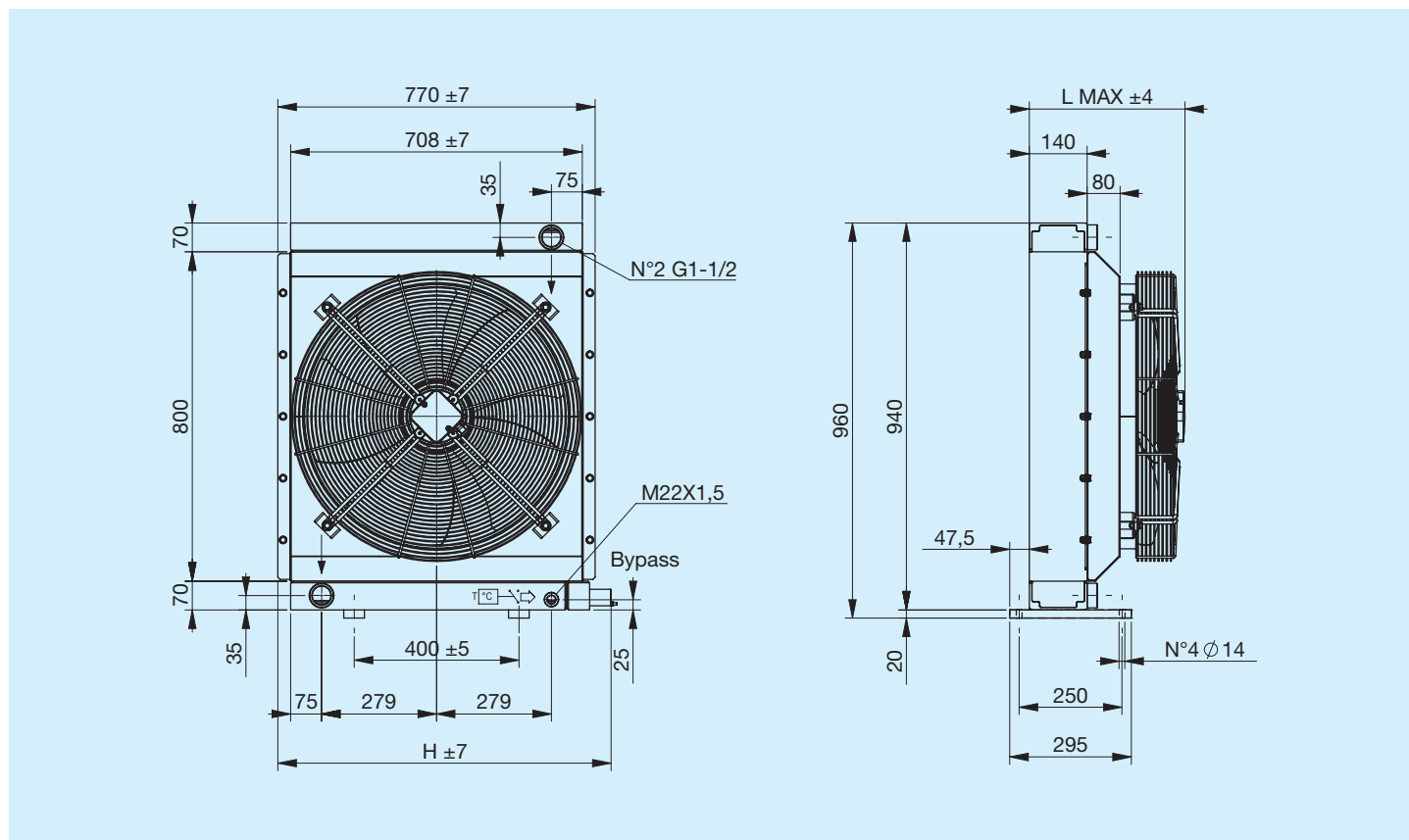


# A106

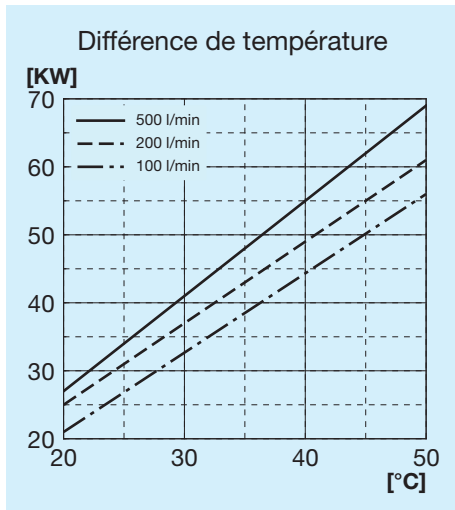


Avant toute utilisation, lire attentivement le document INSTRUCTIONS GÉNÉRALES  
D'UTILISATION DES ÉCHANGEURS DE CHALEUR

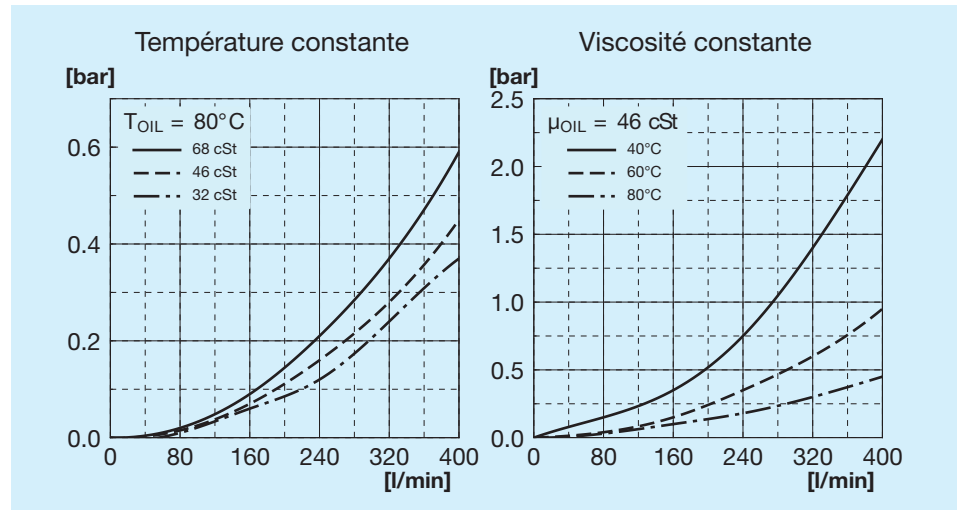


Code	Description	Ventila- teur mm	Puissan- ce W	Fréq- uence Hz	Vitesse min <sup>-1</sup>	Protezo- ne Prote- zione IP	L Max mm	H [mm]	Poids kg	Capacité l
FR633273131	A106 1EA 230 V bipasse T15 V.T. 6 bars 50°C	630	600	50	880	54	400	809	72	32
FR633273132	A106 1ES 230 V bipasse T15 V.T. 6 bars 50°C	630	600	50	880	54	400	809	72	32
FR633271031	A106 1EA 230 V bipasse T15 VNR 4,5 bars	630	600	50	880	54	400	771	72	32
FR633271032	A106 1ES 230 V bipasse T15 VNR 4,5 bars	630	600	50	880	54	400	771	72	32
FR633273121	A106 1EA 400 V bipasse T15 V.T. 6 bars 50°C	630	510	50	860	54	395	809	72	32
FR633273122	A106 1ES 400 V bipasse T15 V.T. 6 bars 50°C	630	510	50	860	54	395	809	72	32
FR633271021	A106 1EA 400 V bipasse T15 VNR 4,5 bars	630	510	50	860	54	395	771	72	32
FR633271022	A106 1ES 400 V bipasse T15 VNR 4,5 bars	630	510	50	860	54	395	771	72	32
FR633270031	A106 1EA 230 V	630	600	50	880	54	400	770	72	32
FR633270032	A106 1ES 230 V	630	600	50	880	54	400	770	72	32
FR633270021	A106 1EA 400 V	630	510	50	860	54	395	770	72	32
FR633270022	A106 1ES 400 V	630	610	50	860	54	395	770	72	32

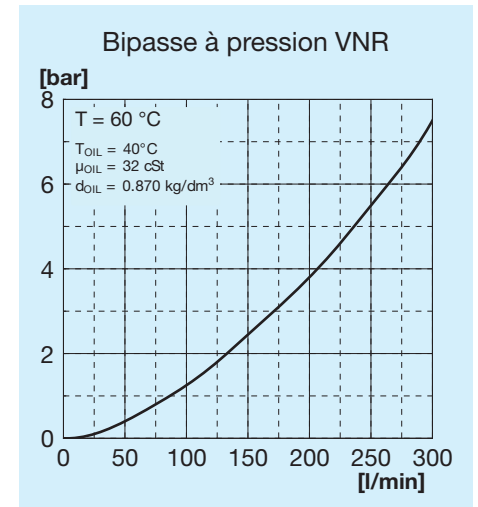
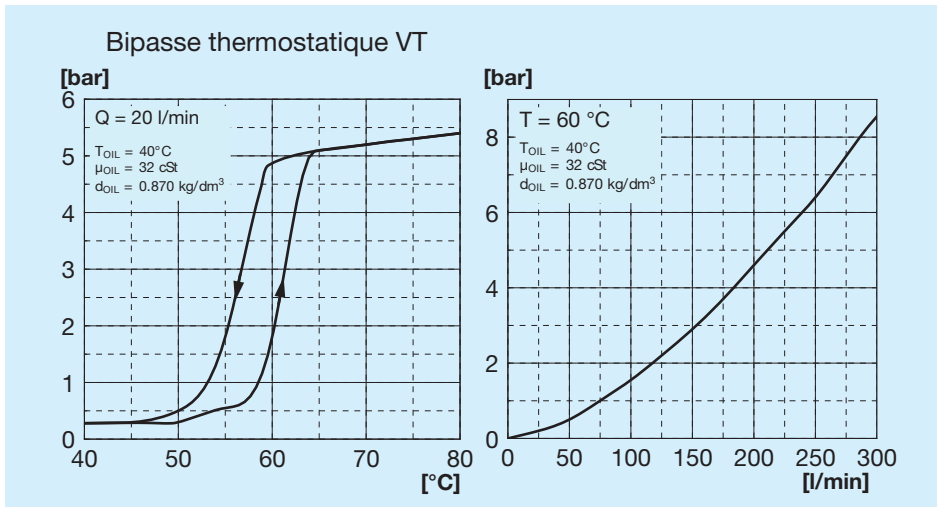
## Puissance thermique



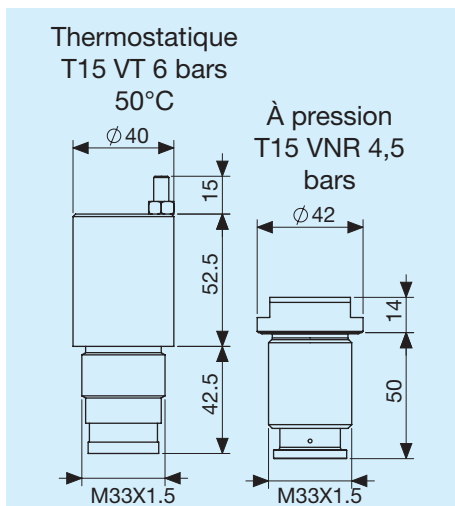
## Perte de charge au passage du radiateur



## Perte de charge au passage du bipasse

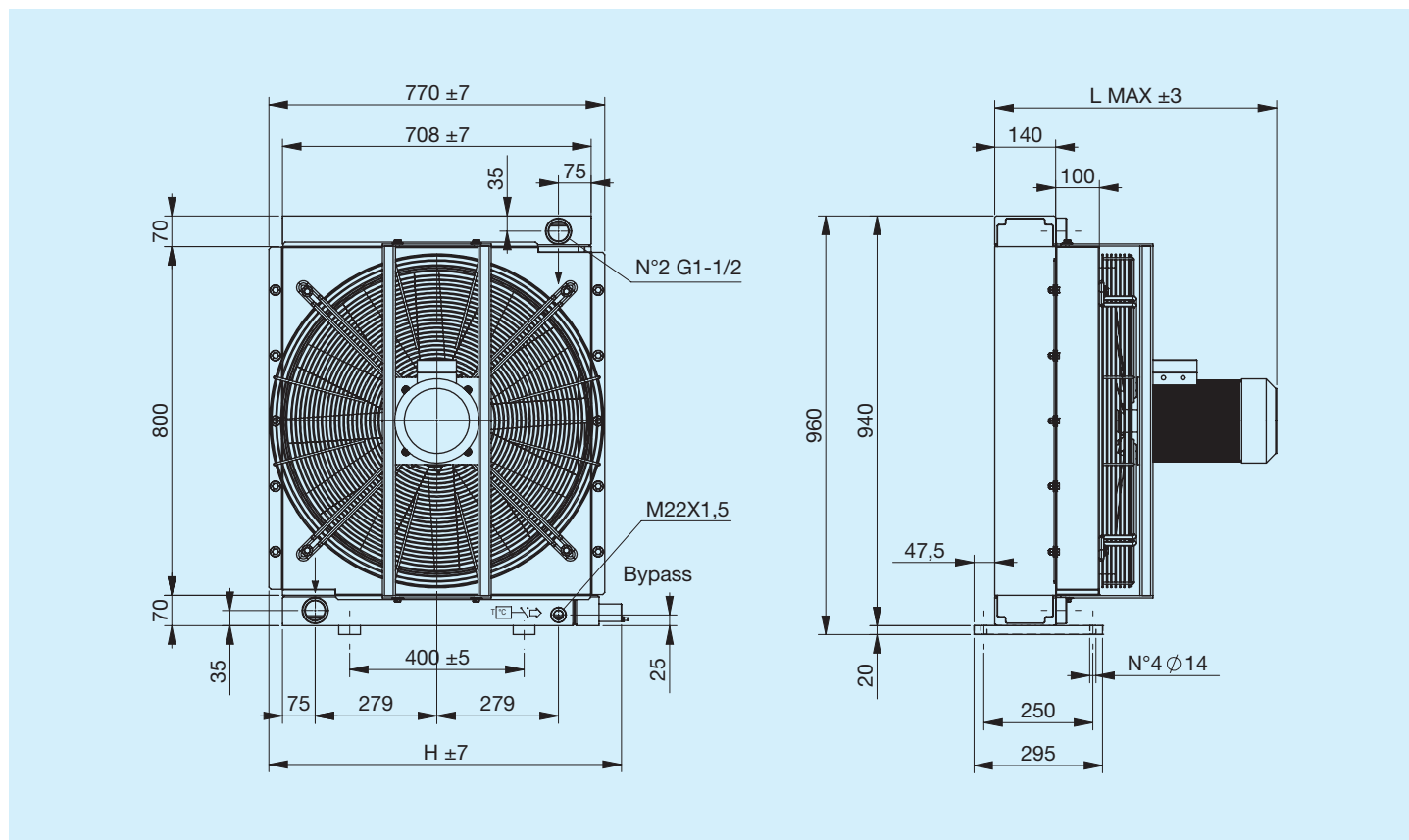


## Vannes de bipasse



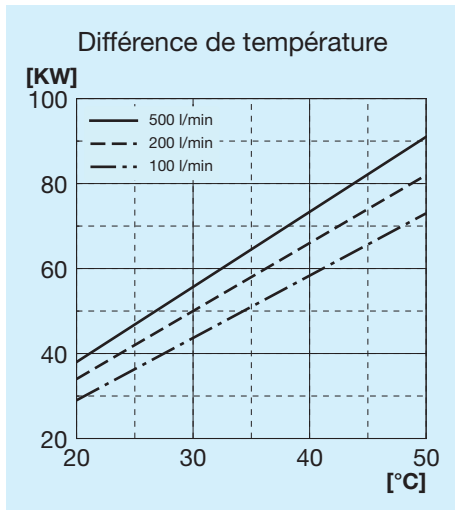
## Légende

A106	Type d'échangeur
1E	1 Electroventilateur
A	Aspirant
S	Soufflant
230 V	Tension de l'électroventilateur
400 V	Tension de l'électroventilateur
T15 VT	Vanne de bipasse thermostatique 6 bars 50°C
T15 VNR	Vanne de bipasse à pression 4,5 bars

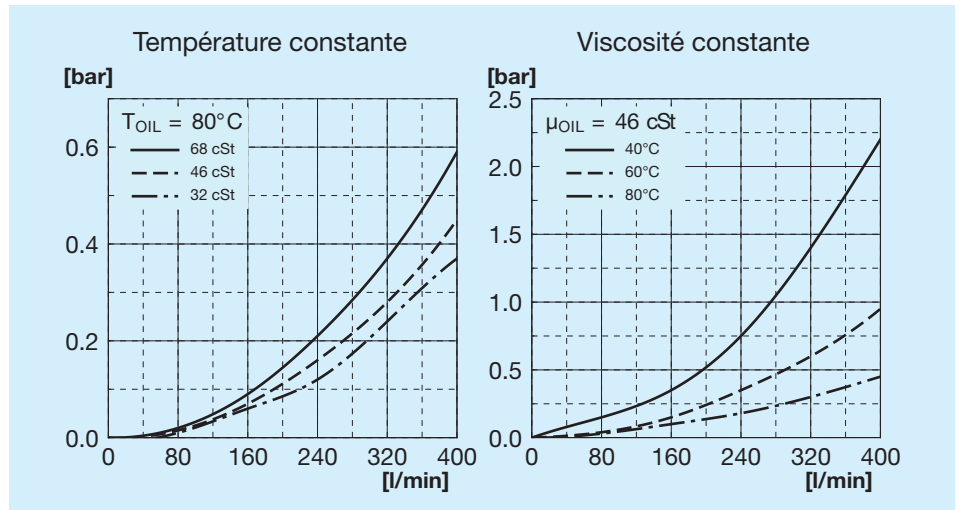


Code	Description	Ø Ventilateur mm	Puissance W	Fréquence Hz	Vitesse min <sup>-1</sup>	Pro-tection IP	L Max mm	H mm	Poids kg	Capacité l
FR633273141	A106 1EA 230 V-B14 bipasse T15 V.T. 6 bars 50°C	690	3000	50	1430	65	643	809	100	32
FR633273142	A106 1ES 230 V-B14 bipasse T15 V.T. 6 bars 50°C	690	3000	50	1430	65	643	809	100	32
FR633271041	A106 1EA 230 V-B14 bipasse T15 VNR 4,5 bars	690	3000	50	1430	65	643	771	100	32
FR633271042	A106 1ES 230 V-B14 bipasse T15 VNR 4,5 bars	690	3000	50	1430	65	643	771	100	32
FR633273151	A106 1EA 400 V-B14 bipasse T15 V.T. 6 bars 50°C	690	3000	50	1430	65	643	809	100	32
FR633273152	A106 1ES 400 V-B14 bipasse T15 V.T. 6 bars 50°C	690	3000	50	1430	65	643	809	100	32
FR633271051	A106 1EA 400 V-B14 bipasse T15 VNR 4,5 bars	690	3000	50	1430	65	643	771	100	32
FR633271052	A106 1ES 400 V-B14 bipasse T15 VNR 4,5 bars	690	3000	50	1430	65	643	771	100	32
FR633270041	A106 1EA 230 V-B14	690	3000	50	1430	65	643	770	100	32
FR633270042	A106 1ES 230 V-B14	690	3000	50	1430	65	643	770	100	32
FR633270051	A106 1EA 400 V-B14	690	3000	50	1430	65	643	770	100	32
FR633270052	A106 1ES 400 V-B14	690	3000	50	1430	65	643	770	100	32

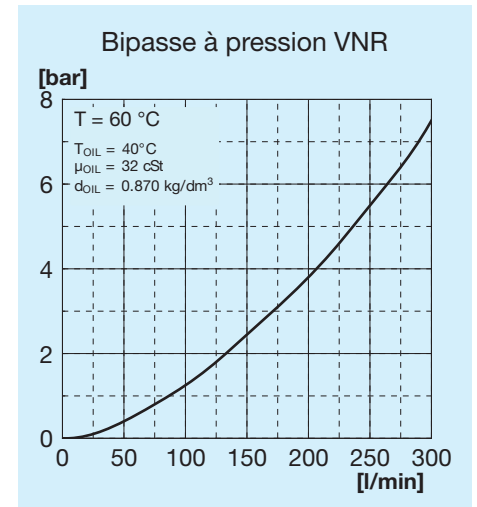
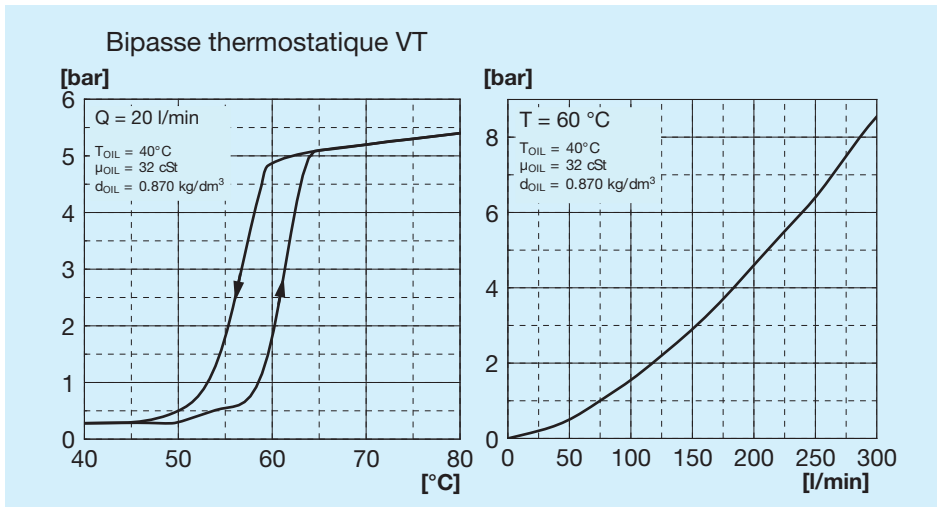
## Puissance thermique



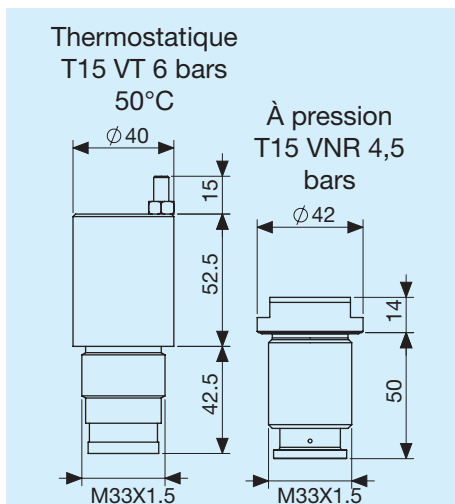
## Perte de charge au passage du radiateur



## Perte de charge au passage du bipasse

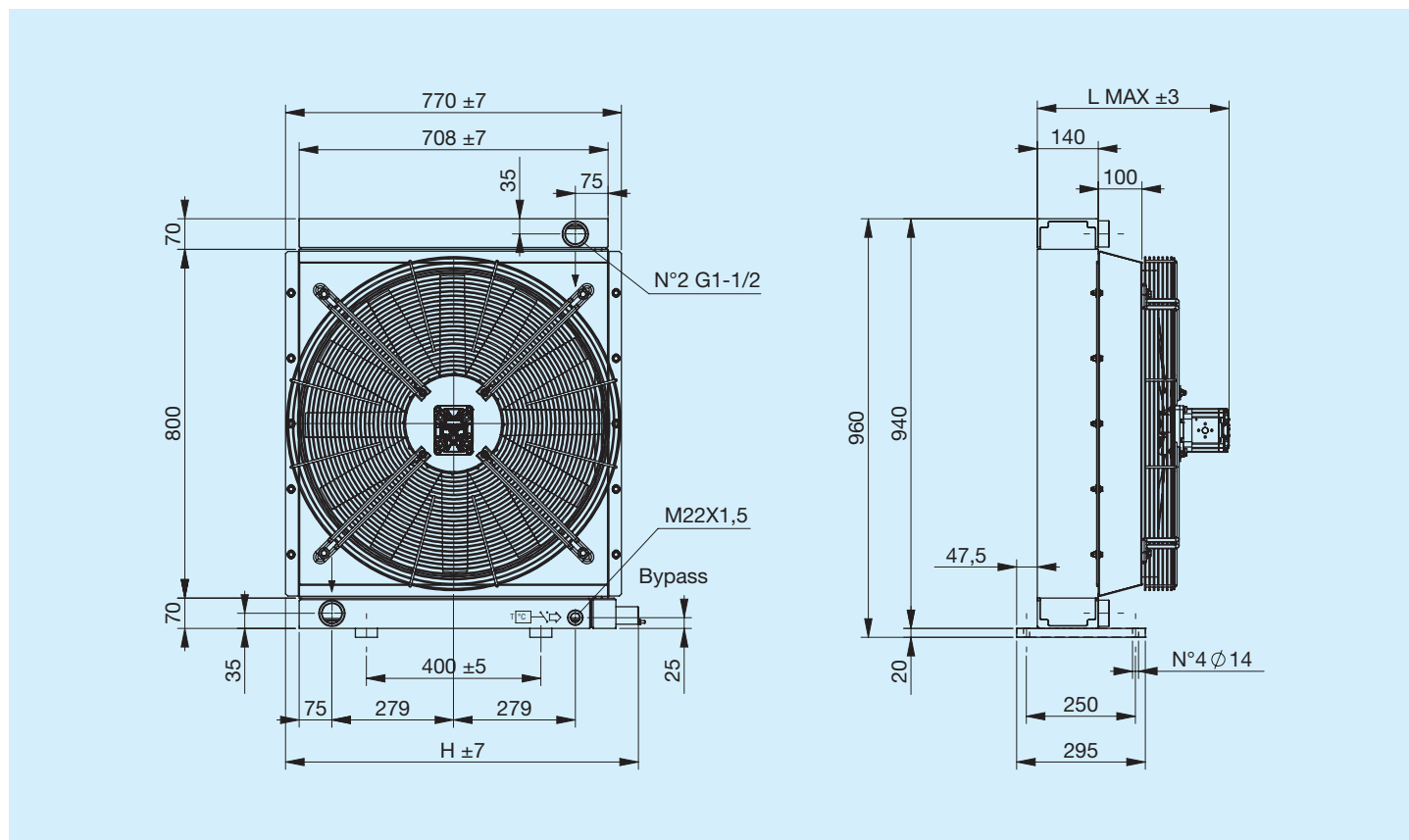


## Vannes de bipasse



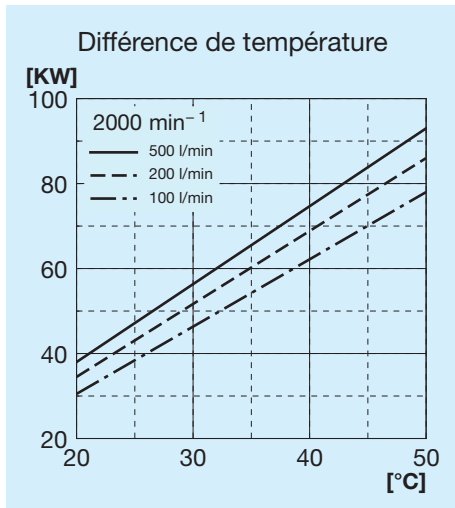
## Légende

A106	Type d'échangeur
1E	1 Electroventilateur
A	Aspirant
S	Soufflant
230 V B14	Tension de l'électroventilateur
400 V B14	Tension de l'électroventilateur
T15 VT	Vanne de bipasse thermostatique 6 bars 50°C
T15 VNR	Vanne de bipasse à pression 4,5 bars

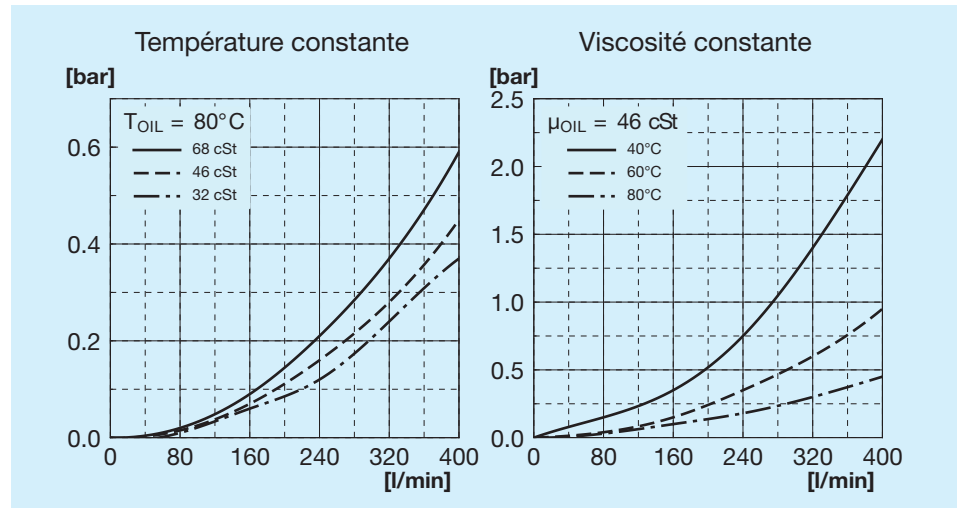


Code	Description	Ø Ventilateur mm	Cylindrée du moteur cm3	L Max mm	H mm	Poids kg	Capacité l
FR634273103	A106 IA PRÉDISPOSITION GR2 bipasse T15 V.T. 6 bars 50°C	690	-	370	809	80	32
FR634273104	A106 IS PRÉDISPOSITION GR2 bipasse T15 V.T. 6 bars 50°C	690	-	370	809	80	32
FR634271003	A106 IA PRÉDISPOSITION GR2 bipasse T15 VNR 4,5 bars	690	-	370	771	80	32
FR634271004	A106 IS PRÉDISPOSITION GR2 bipasse T15 VNR 4,5 bars	690	-	370	771	80	32
FR634273113	A106 IA MOT.HYDRO. GR2 bipasse T15 V.T. 6 bars 50°C	690	11	430	809	81	32
FR634273114	A106 IS MOT.HYDRO. GR2 bipasse T15 V.T. 6 bars 50°C	690	11	430	809	81	32
FR634271013	A106 IA MOT.HYDRO. GR2 bipasse T15 VNR 4,5 bars	690	11	430	771	81	32
FR634271014	A106 IS PRÉDISPOSITION GR2 bipasse T15 VNR 4,5 bars	690	11	430	771	81	32
FR634270003	A106 IA PRÉDISPOSITION GR2	690	-	370	770	80	32
FR634270004	A106 IS PRÉDISPOSITION GR2	690	-	370	770	80	32
FR634270013	A106 IA MOT.HYDRO. GR2	690	11	430	770	81	32
FR634270014	A106 IS MOT.HYDRO. GR2	690	11	430	770	81	32

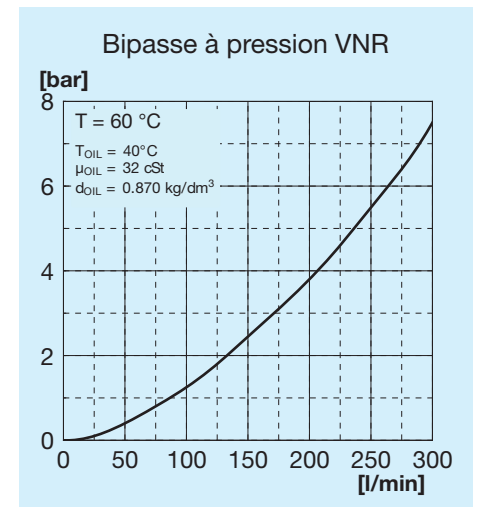
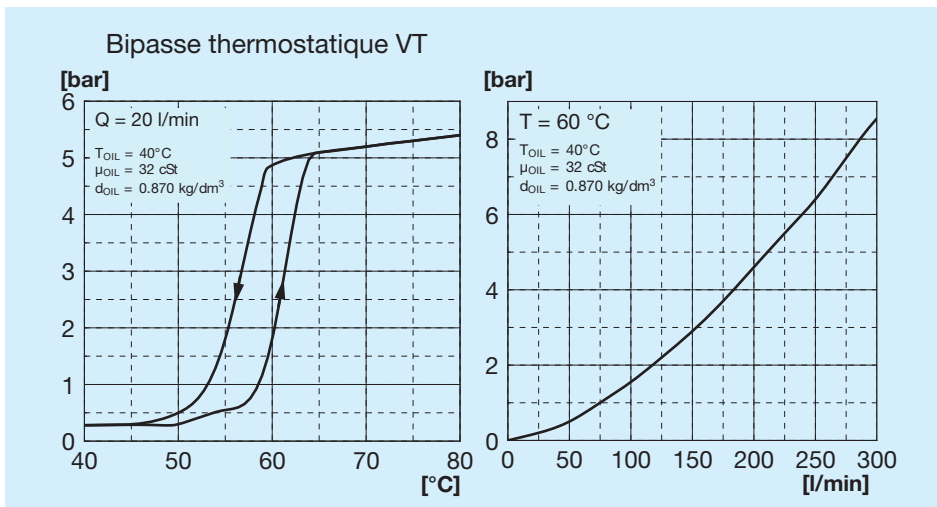
## Puissance thermique



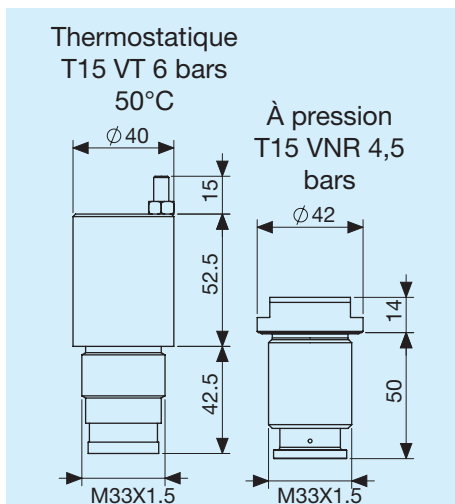
## Perte de charge au passage du radiateur



## Perte de charge au passage du bipasse



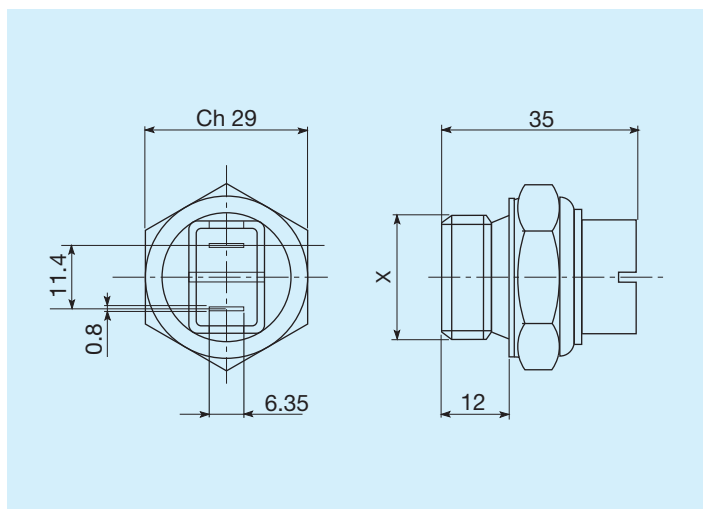
## Vannes de bipasse



## Légende

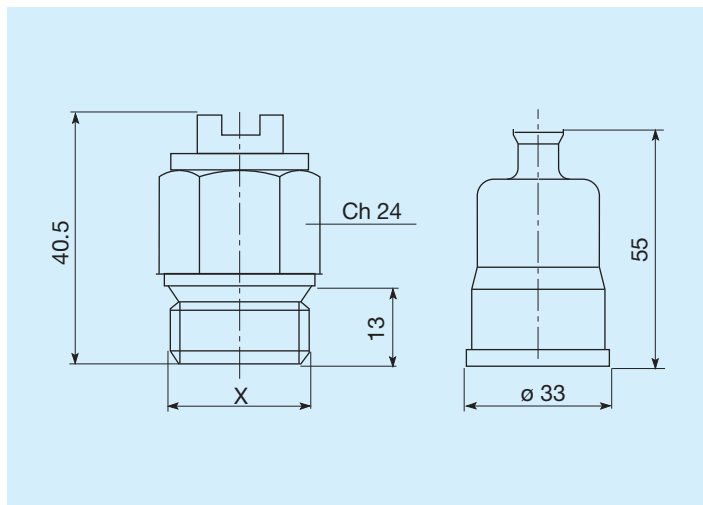
A106	Type d'échangeur
IA	Hydraulique Aspirant
IS	Hydraulique Soufflant
PRÉDISPOSITION	Avec support moteur
MOT.HYDRO.	Avec moteur à support intégré
GR1	Groupe 1
GR2	Groupe 2
T15 VT	Vanne de bipasse thermostatique 6 bars 50°C
T15 VNR	Vanne de bipasse à pression 4,5 bars

## Thermostats



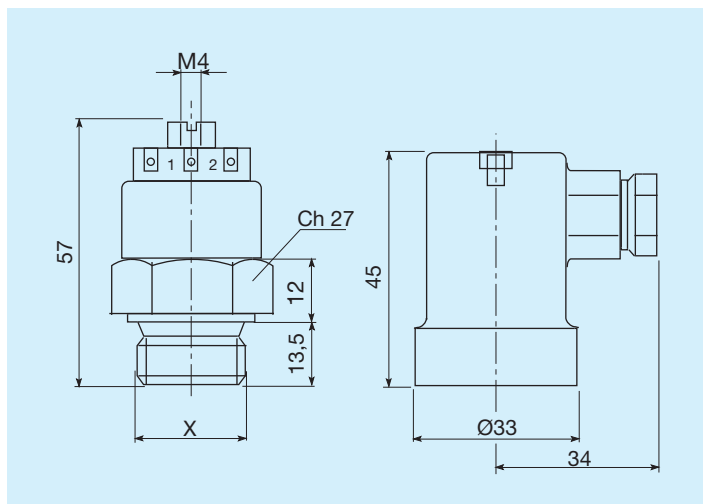
Températures d'intervention C°	Filetage	Code
45 - 35	M22x1,5	FR361104535R
60 - 50	M22x1,5	FR361106050R
80 - 70	M22x1,5	FR361108070R
82 - 68	M22x1,5	FR361108268R
85 - 76	M22x1,5	FR361108576R

## Thermostats protégés IP54



Températures d'intervention C°	Filetage	Code
45 - 35	M22x1,5	FR361124535R
50 - 40	M22x1,5	FR361125040R
60 - 50	M22x1,5	FR361126050R
70 - 60	M22x1,5	FR361127060R
80 - 70	M22x1,5	FR361128070R

## Thermostats protégés IP65



Températures d'intervention C°	Filetage	Code
45 - 35	M22x1,5	FR361154535R
47 - 36	M22x1,5	FR361155040R
60 - 50	M22x1,5	FR361156050R
80 - 70	M22x1,5	FR361158070R