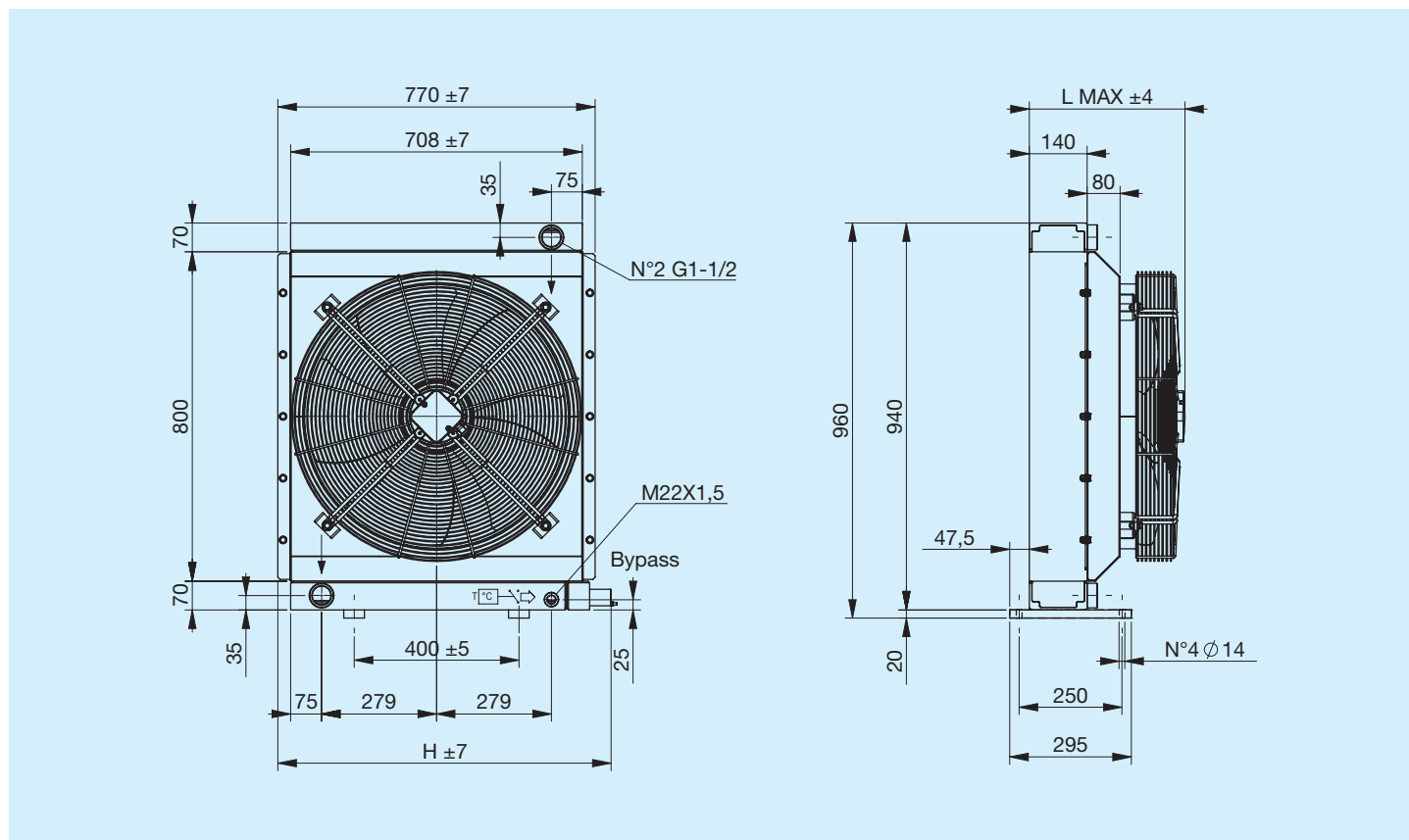


A106

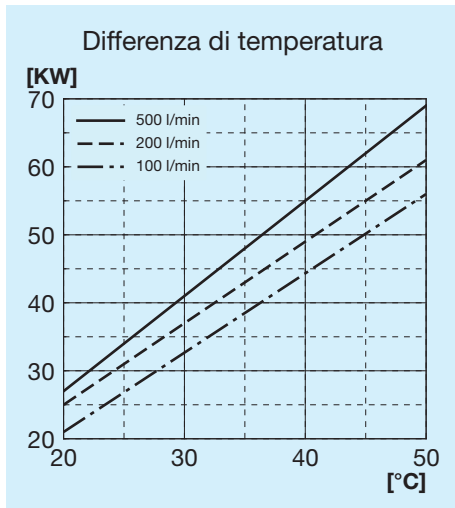


Prima di iniziare l'utilizzo leggere attentamente il documento ISTRUZIONI GENERALI D'IMPIEGO PER SCAMBIATORI DI CALORE.

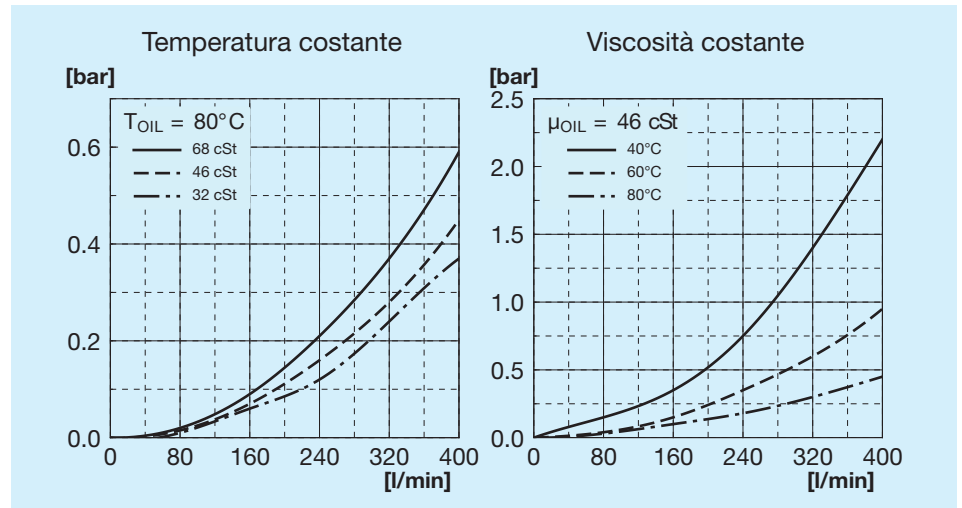


Codice	Descrizione	Ventola mm	Potenza W	Frequen- za Hz	Velocità min ⁻¹	Protezione Prote- zione IP	L Max mm	H [mm]	Massa Kg	Capacità l
FR633273131	A106 1EA 230V bypass T15 V.T. 6 bar 50°C	630	600	50	880	54	400	809	72	32
FR633273132	A106 1ES 230V bypass T15 V.T. 6 bar 50°C	630	600	50	880	54	400	809	72	32
FR633271031	A106 1EA 230V bypass T15 VNR 4.5 bar	630	600	50	880	54	400	771	72	32
FR633271032	A106 1ES 230V bypass T15 VNR 4.5 bar	630	600	50	880	54	400	771	72	32
FR633273121	A106 1EA 400V bypass T15 V.T. 6 bar 50°C	630	510	50	860	54	395	809	72	32
FR633273122	A106 1ES 400V bypass T15 V.T. 6 bar 50°C	630	510	50	860	54	395	809	72	32
FR633271021	A106 1EA 400V bypass T15 VNR 4.5 bar	630	510	50	860	54	395	771	72	32
FR633271022	A106 1ES 400V bypass T15 VNR 4.5 bar	630	510	50	860	54	395	771	72	32
FR633270031	A106 1EA 230V	630	600	50	880	54	400	770	72	32
FR633270032	A106 1ES 230V	630	600	50	880	54	400	770	72	32
FR633270021	A106 1EA 400V	630	510	50	860	54	395	770	72	32
FR633270022	A106 1ES 400V	630	610	50	860	54	395	770	72	32

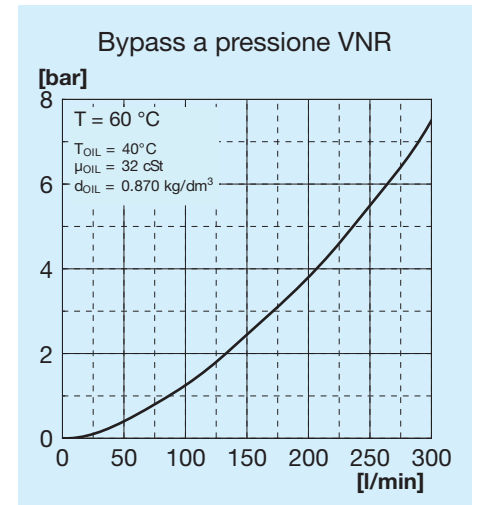
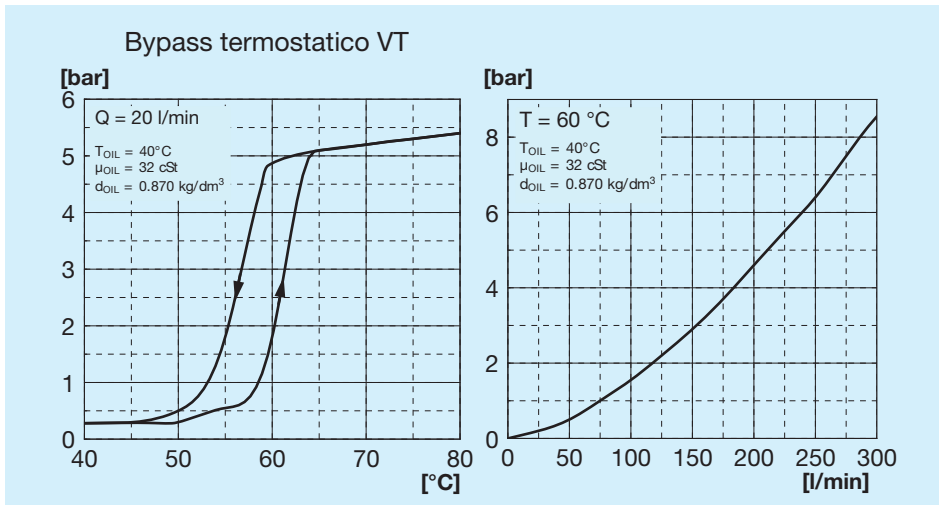
Potenza termica



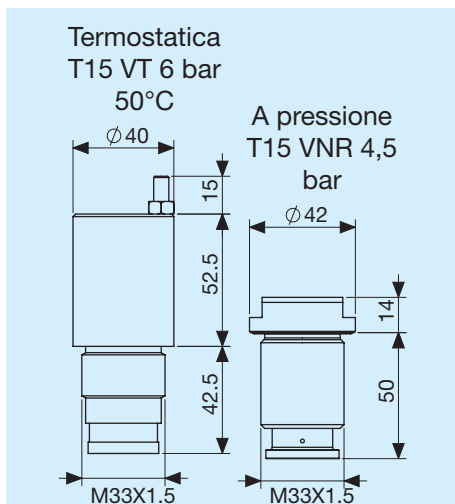
Perdita di carico passaggio radiatore



Perdita di carico passaggio bypass

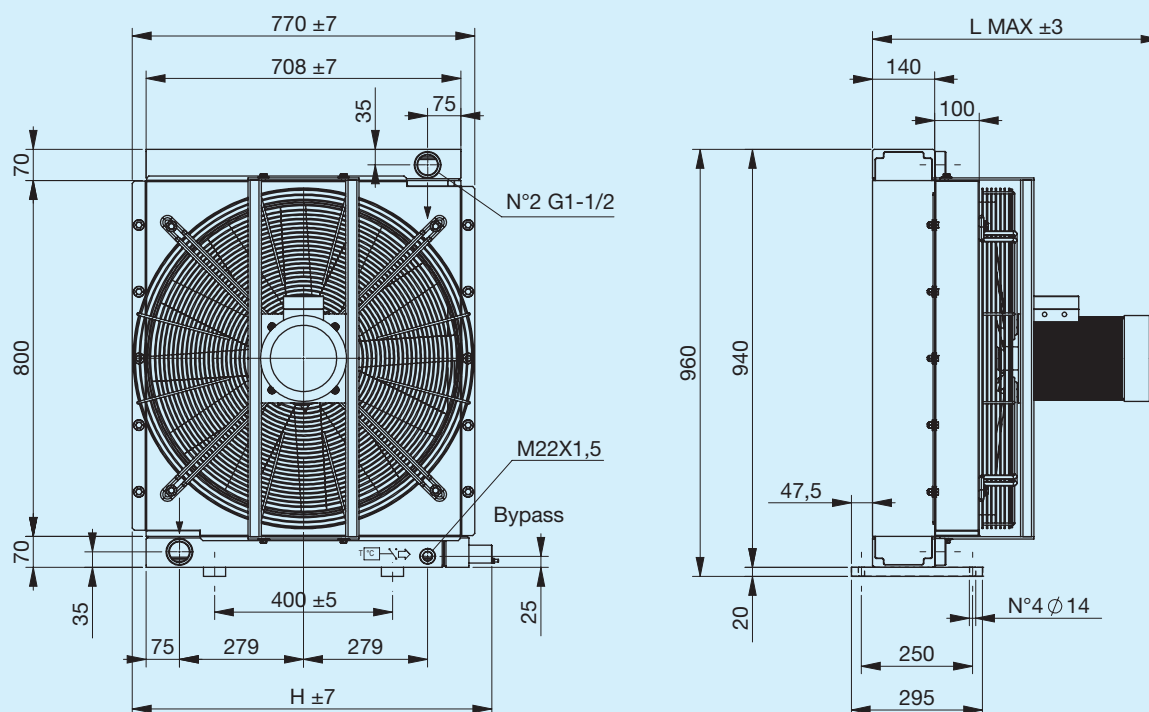


Valvole bypass



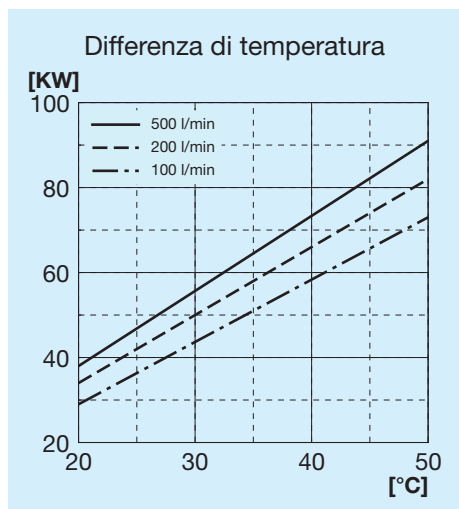
Legenda

A106	Tipo di scambiatore
1E	1 Electroventola
A	Aspirante
S	Soffiante
230V	Tensione electroventola
400V	Tensione electroventola
T15 VT	Valvola bypass termostatica 6 bar 50°C
T15 VNR	Valvola bypass a pressione 4,5 bar

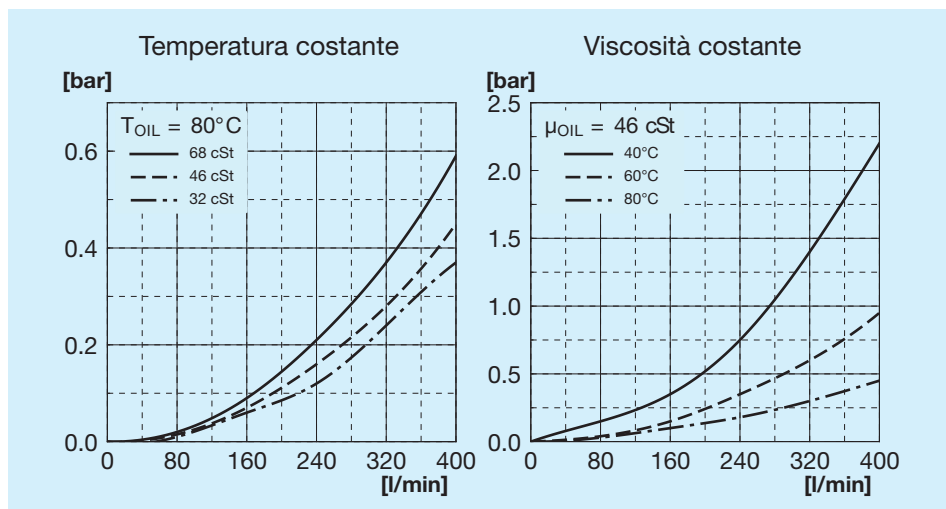


Codice	Descrizione	Ø Ven- tola mm	Potenza W	Frequen- za Hz	Velocità min ⁻¹	Protezio- ne IP	L Max mm	H mm	Massa Kg	Capacità l
FR633273141	A106 1EA 230V-B14 bypass T15 V.T. 6 bar 50°C	690	3000	50	1430	65	643	809	100	32
FR633273142	A106 1ES 230V-B14 bypass T15 V.T. 6 bar 50°C	690	3000	50	1430	65	643	809	100	32
FR633271041	A106 1EA 230V-B14 bypass T15 VNR 4.5 bar	690	3000	50	1430	65	643	771	100	32
FR633271042	A106 1ES 230V-B14 bypass T15 VNR 4.5 bar	690	3000	50	1430	65	643	771	100	32
FR633273151	A106 1EA 400V-B14 bypass T15 V.T. 6 bar 50°C	690	3000	50	1430	65	643	809	100	32
FR633273152	A106 1ES 400V-B14 bypass T15 V.T. 6 bar 50°C	690	3000	50	1430	65	643	809	100	32
FR633271051	A106 1EA 400V-B14 bypass T15 VNR 4.5 bar	690	3000	50	1430	65	643	771	100	32
FR633271052	A106 1ES 400V-B14 bypass T15 VNR 4.5 bar	690	3000	50	1430	65	643	771	100	32
FR633270041	A106 1EA 230V-B14	690	3000	50	1430	65	643	770	100	32
FR633270042	A106 1ES 230V-B14	690	3000	50	1430	65	643	770	100	32
FR633270051	A106 1EA 400V-B14	690	3000	50	1430	65	643	770	100	32
FR633270052	A106 1ES 400V-B14	690	3000	50	1430	65	643	770	100	32

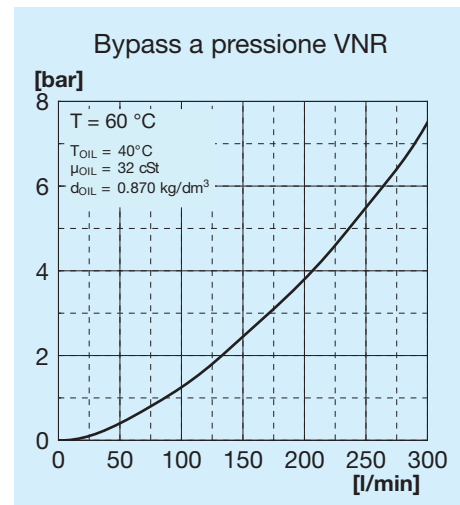
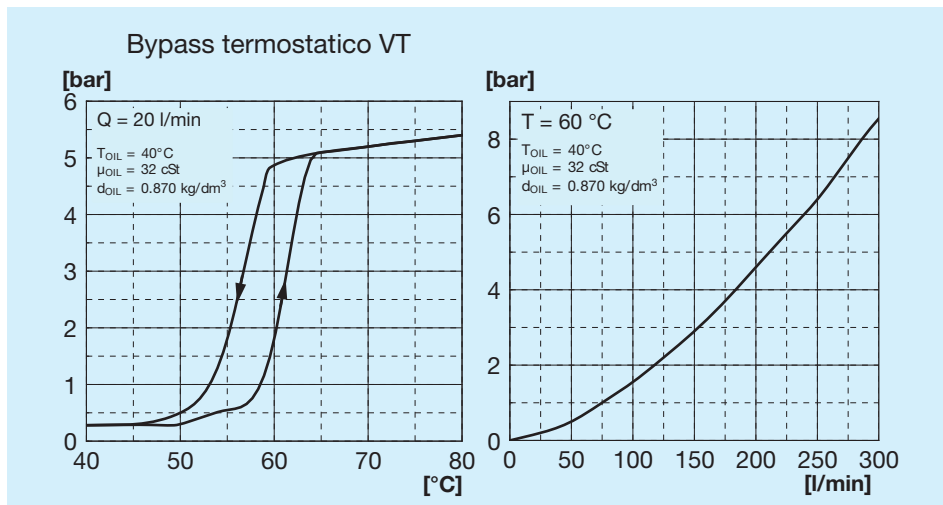
Potenza termica



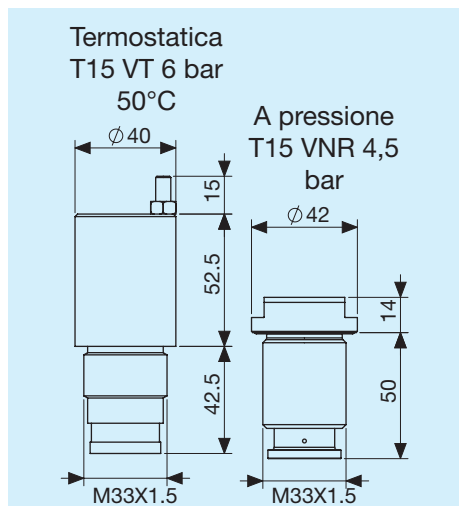
Perdita di carico passaggio radiatore



Perdita di carico passaggio bypass

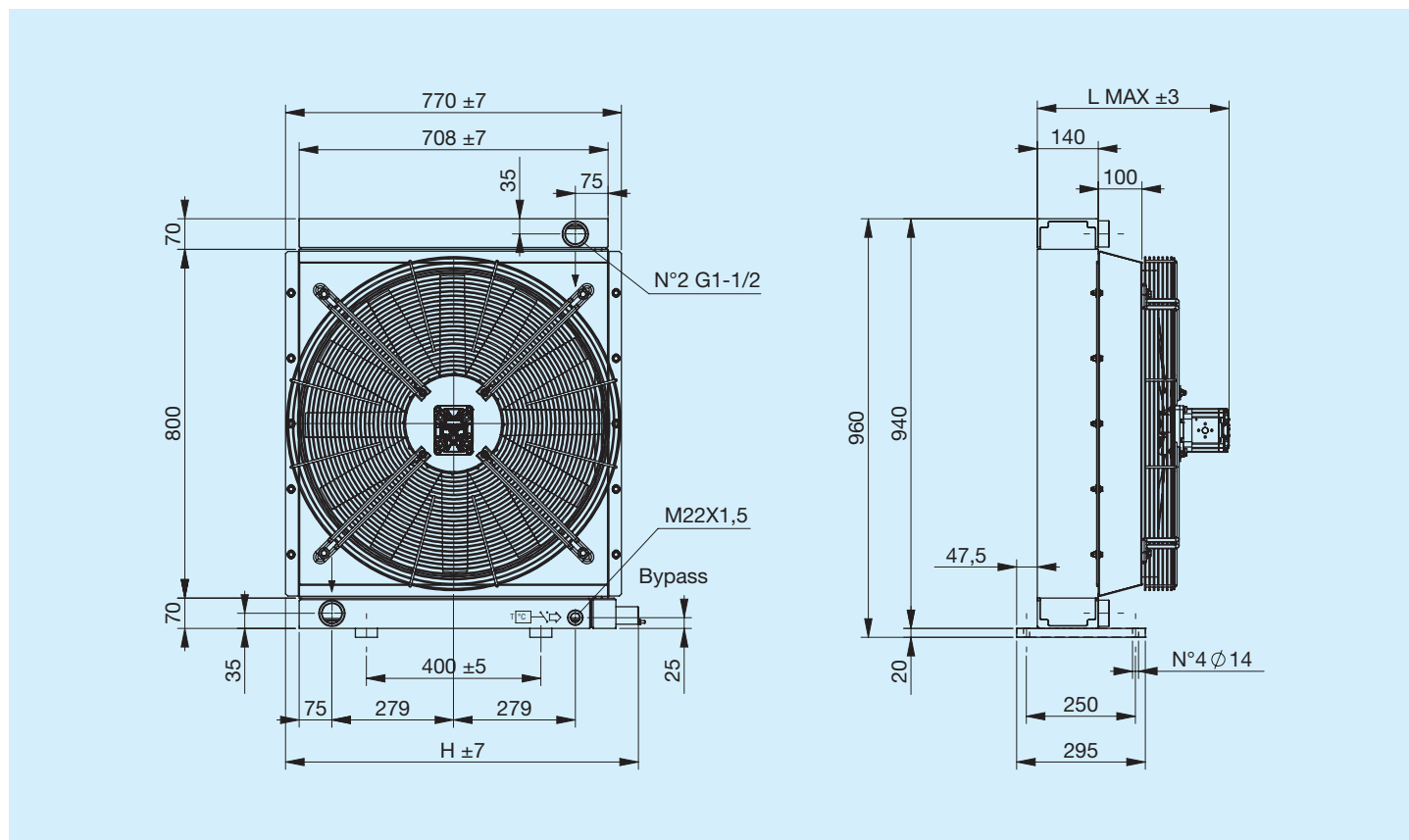


Valvole bypass



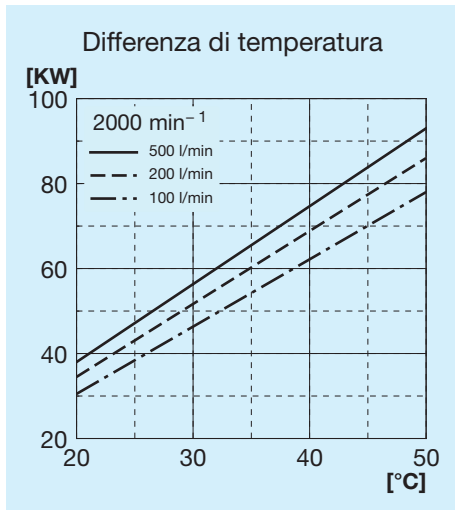
Legenda

A106	Tipo di scambiatore
1E	1 Electroventola
A	Aspirante
S	Soffiante
230V B14	Tensione electroventola
400V B14	Tensione electroventola
T15 VT	Valvola bypass termostatica 6 bar 50°C
T15 VNR	Valvola bypass a pressione 4,5 bar

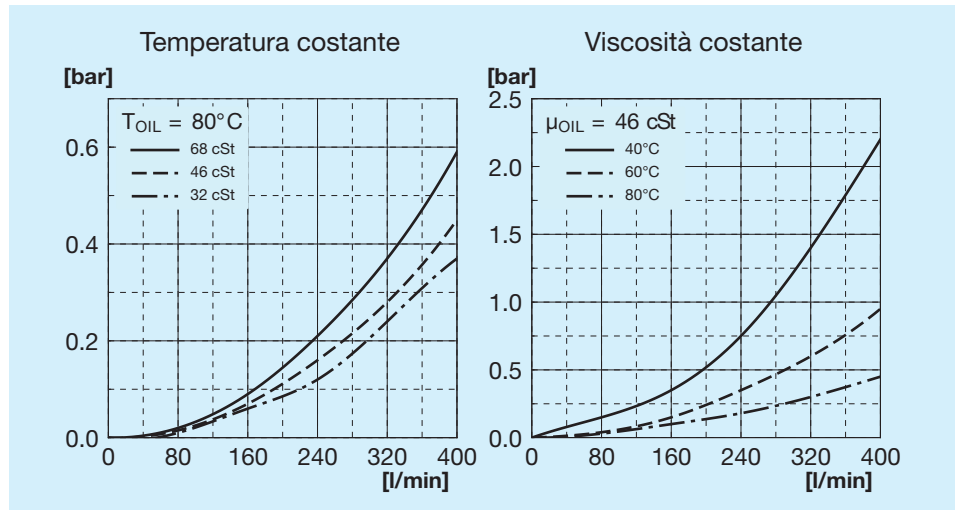


Codice	Descrizione	Ø Ventola mm	Cilindrata motore cm ³	L Max mm	H mm	Massa Kg	Capacità l
FR634273103	A106 IA PRED. GR2 bypass T15 V.T. 6 bar 50°C	690	-	370	809	80	32
FR634273104	A106 IS PRED. GR2 bypass T15 V.T. 6 bar 50°C	690	-	370	809	80	32
FR634271003	A106 IA PRED. GR2 bypass T15 VNR 4.5 bar	690	-	370	771	80	32
FR634271004	A106 IS PRED. GR2 bypass T15 VNR 4.5 bar	690	-	370	771	80	32
FR634273113	A106 IA MOT.IDR. GR2 bypass T15 V.T. 6 bar 50°C	690	11	430	809	81	32
FR634273114	A106 IS MOT.IDR. GR2 bypass T15 V.T. 6 bar 50°C	690	11	430	809	81	32
FR634271013	A106 IA MOT.IDR. GR2 bypass T15 VNR 4.5 bar	690	11	430	771	81	32
FR634271014	A106 IS MOT.IDR. GR2 bypass T15 VNR 4.5 bar	690	11	430	771	81	32
FR634270003	A106 IA PRED. GR2	690	-	370	770	80	32
FR634270004	A106 IS PRED. GR2	690	-	370	770	80	32
FR634270013	A106 IA MOT.IDR. GR2	690	11	430	770	81	32
FR634270014	A106 IS MOT.IDR. GR2	690	11	430	770	81	32

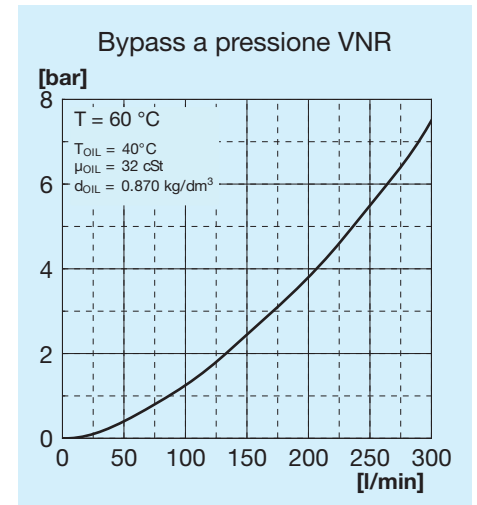
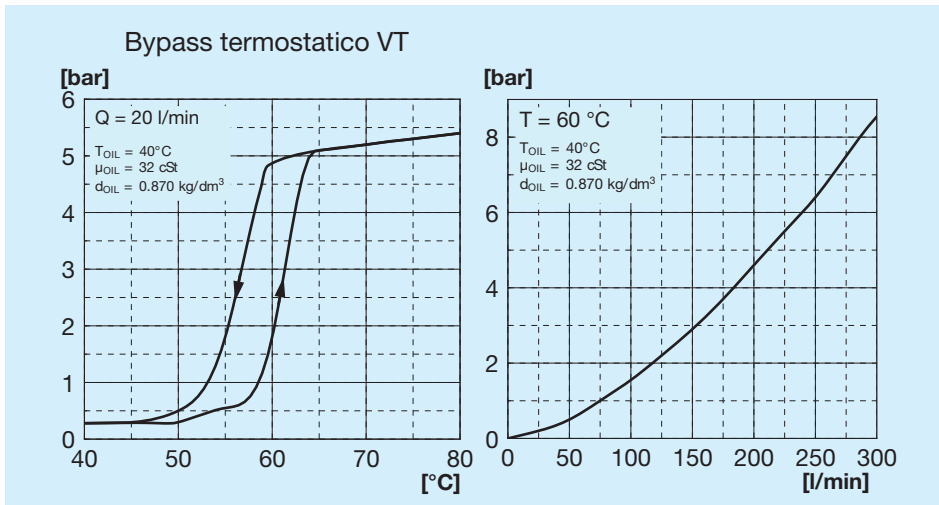
Potenza termica



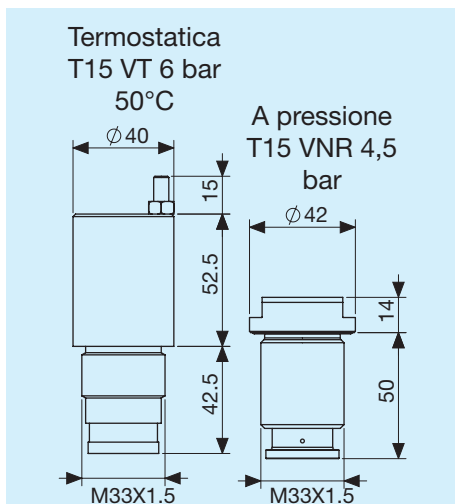
Perdita di carico passaggio radiatore



Perdita di carico passaggio bypass



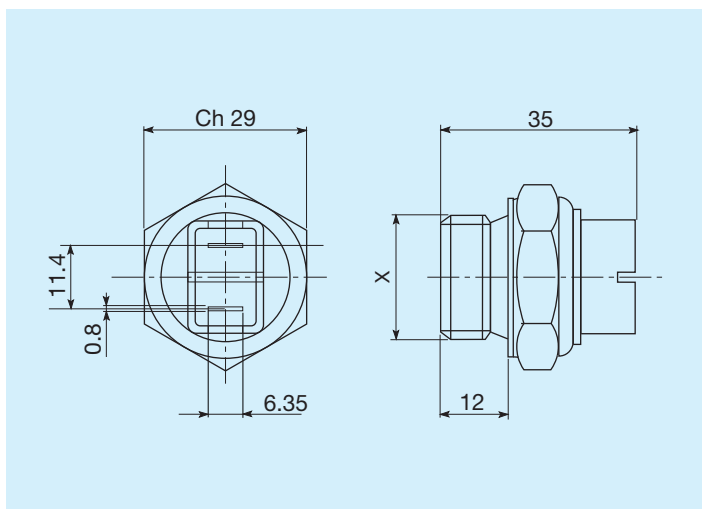
Valvole bypass



Legenda

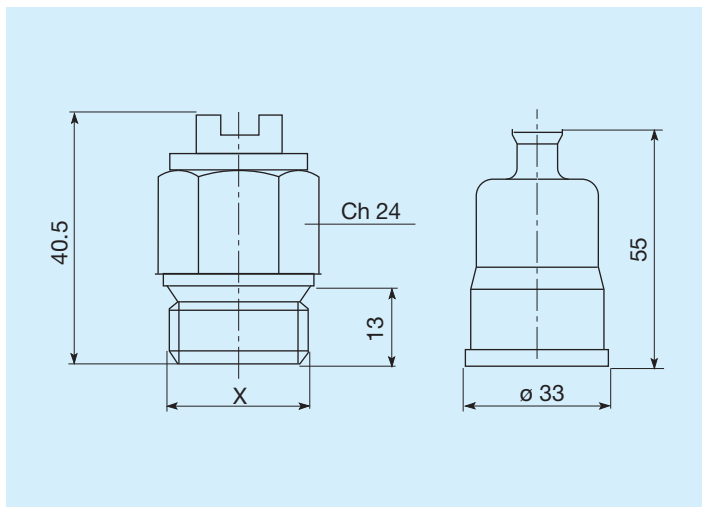
A106	Tipo di scambiatore
IA	Idraulico Aspirante
IS	Idraulico Soffiante
PRED.	Con supporto motore
MOT. IDR.	Con motore a supporto integrato
GR1	Gruppo 1
GR2	Gruppo 2
T15 VT	Valvola bypass termostatica 6 bar 50°C
T15 VNR	Valvola bypass a pressione 4,5 bar

Termostati



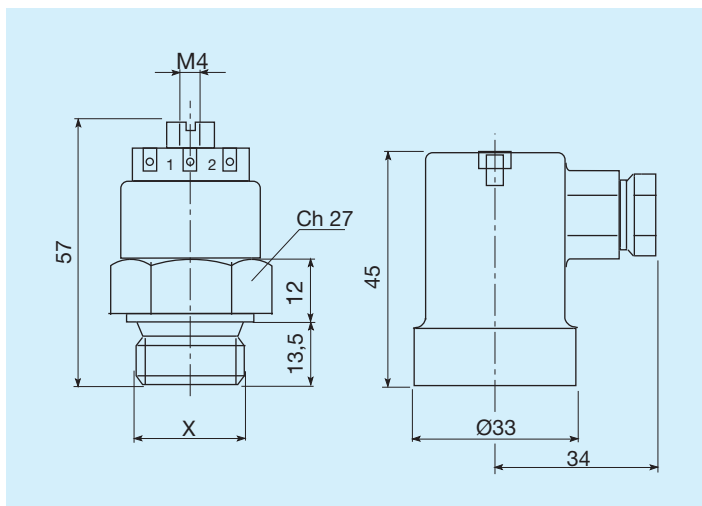
Temperature di intervento C°	Filettatura	Codice
45 - 35	M22x1,5	FR361104535R
60 - 50	M22x1,5	FR361106050R
80 - 70	M22x1,5	FR361108070R
82 - 68	M22x1,5	FR361108268R
85 - 76	M22x1,5	FR361108576R

Termostati protetti IP54



Temperature di intervento C°	Filettatura	Codice
45 - 35	M22x1,5	FR361124535R
50 - 40	M22x1,5	FR361125040R
60 - 50	M22x1,5	FR361126050R
70 - 60	M22x1,5	FR361127060R
80 - 70	M22x1,5	FR361128070R

Termostati protetti IP65



Temperature di intervento C°	Filettatura	Codice
45 - 35	M22x1,5	FR361154535R
47 - 36	M22x1,5	FR361155040R
60 - 50	M22x1,5	FR361156050R
80 - 70	M22x1,5	FR361158070R