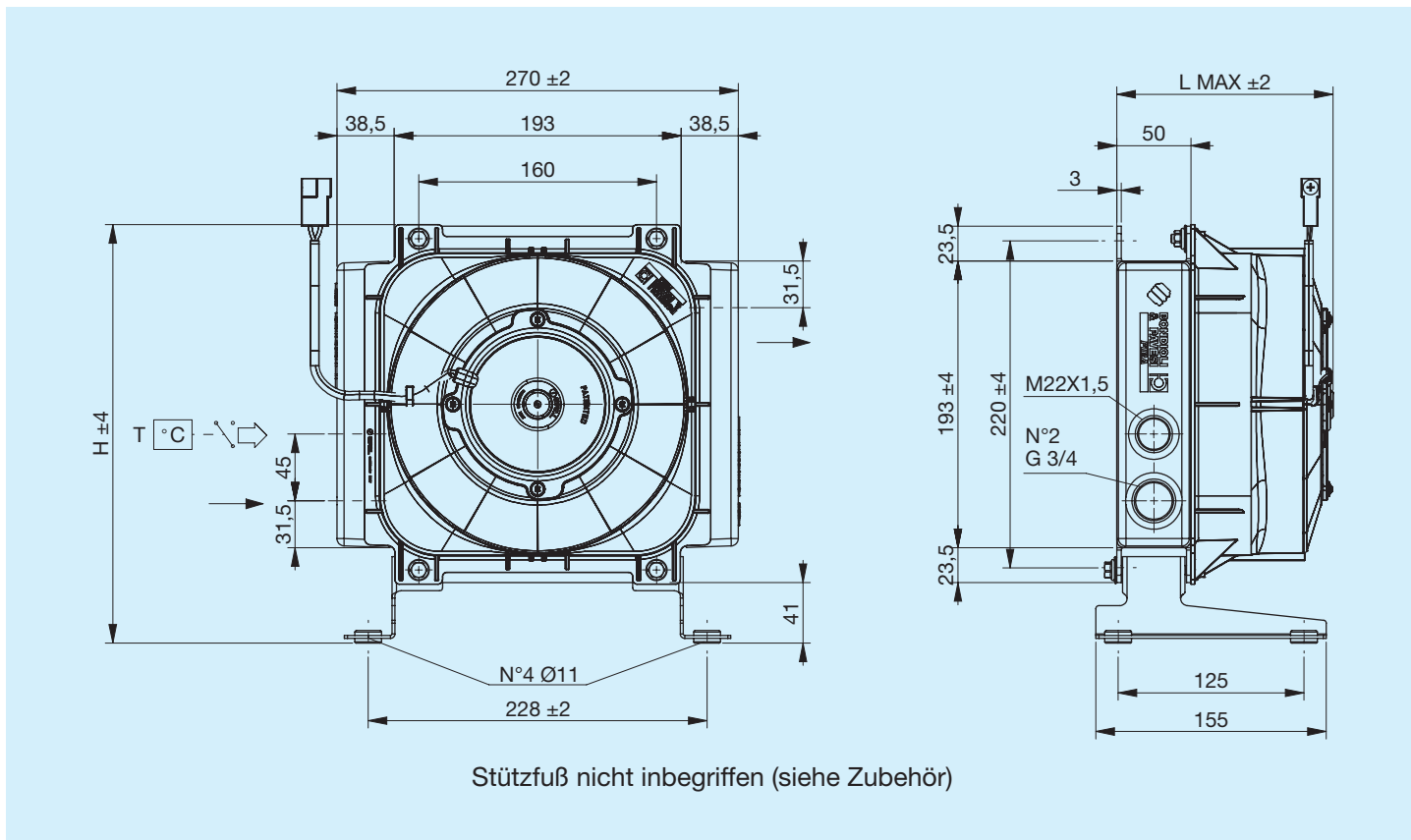


# A15 ECO

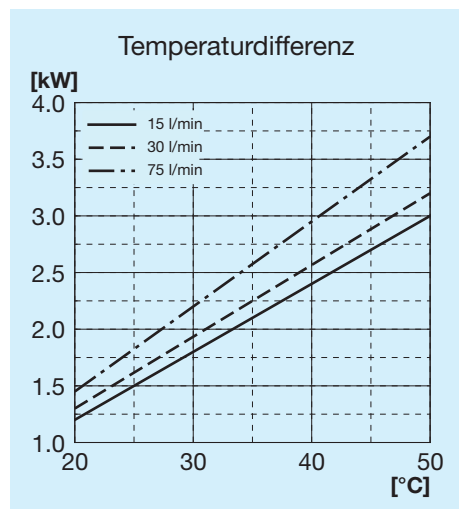


Bevor Sie mit der Benutzung beginnen, lesen Sie bitte das Dokument ALLGEMEINE GEBRAUCHSANWEISUNGEN FÜR WÄRMETAUSCHER sorgfältig durch

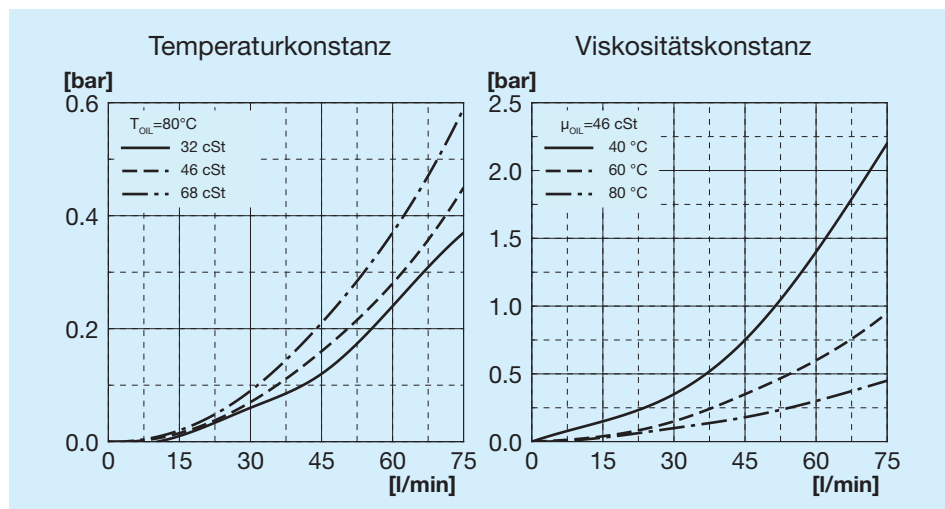


Code	Beschreibung	Ø Ventilator mm	Luftdurchsatz m³/h	Spannung V	Stromstärke A	Max. L mm	H mm	Gewicht kg	Kapazität l
FR633020007	A15 1EA 12V ECO	190	600	12	4,5	145	282	4,5	1
FR633020008	A15 1ES 12V ECO	190	570	12	4,6	145	282	4,5	1
FR633020019	A15 1EA 24V ECO	190	650	24	2,9	145	282	4,5	1
FR633020020	A15 1ES 24V ECO	190	640	24	2,7	145	282	4,5	1

## Kühlleistung

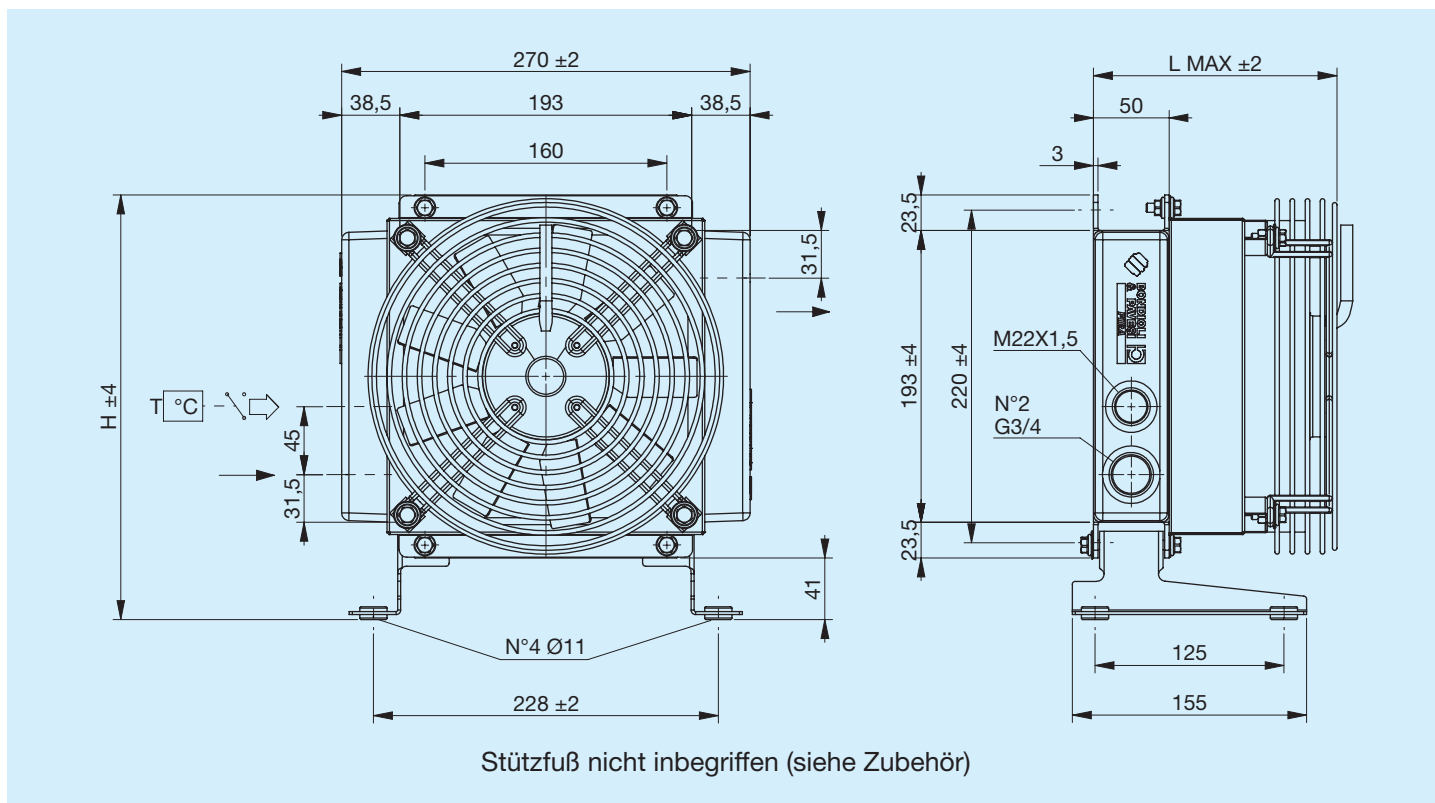


## Druckgefälle Kühler



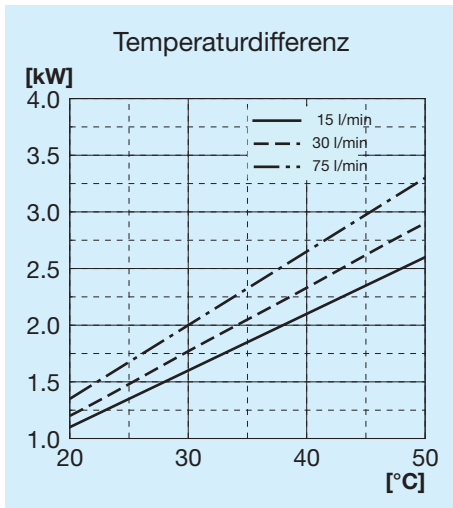
## Zeichenerklärung

A15 ECO	Tauschertyp
1E	1 Elektrolüfter
A	Ansaugung
S	Gebälse
AP	Verstärkte Ansaugung
SP	Verstärktes Gebälse
AX	Verstärkte Ansaugung
SX	Verstärktes Gebälse
12 V	Spannung für Elektrolüfter
24 V	Spannung für Elektrolüfter

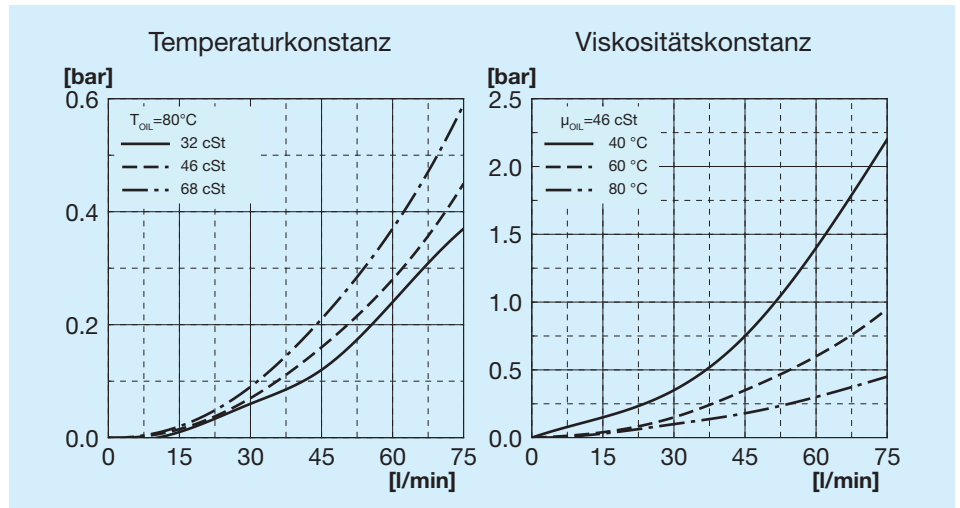


Code	Beschreibung	Ø Ventilator mm	Leistung W	Frequenz Hz	Drehzahl min <sup>-1</sup>	Schutz IP	Max. L mm	H mm	Gewicht kg	Kapazität l
FR633020034	A15 1EA 230V ECO	200	70	50 60	2600 2900	44	162	282	4,5	1
FR633020035	A15 1ES 230V ECO	200	70	50 60	2600 2900	44	162	282	4,5	1
FR633020036	A15 1EA 400V ECO	200	78	50 60	2600 2900	44	162	282	4,5	1
FR633020037	A15 1ES 400V ECO	200	78	50 60	2600 2900	44	162	282	4,5	1

## Kühlleistung



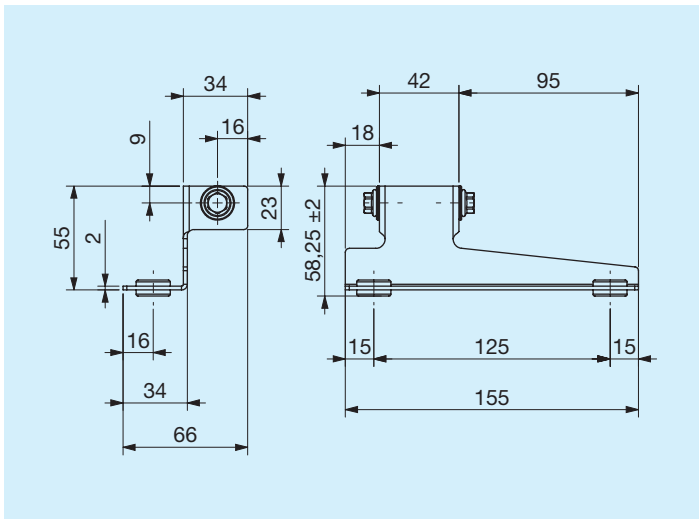
## Druckgefälle Kühler



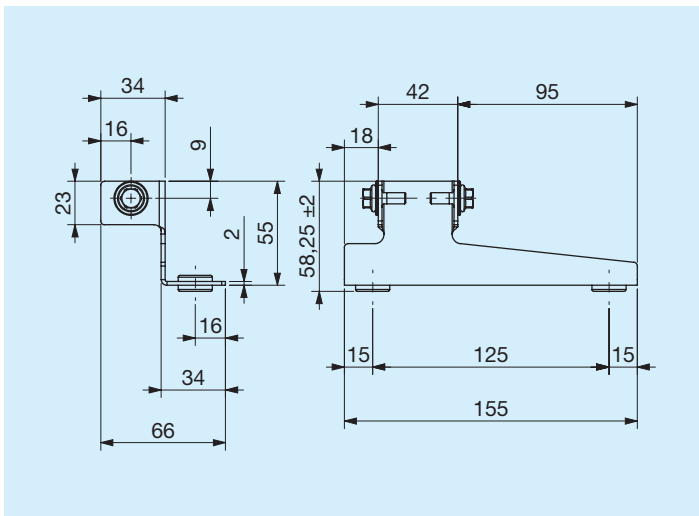
## Zeichenerklärung

A15 ECO	Tauschertyp
1E	1 Elektrolüfter
A	Ansaugung
S	Gebälse
230 V	Spannung für Elektrolüfter
400 V	Spannung für Elektrolüfter

## Linkseitiger Stützfuß

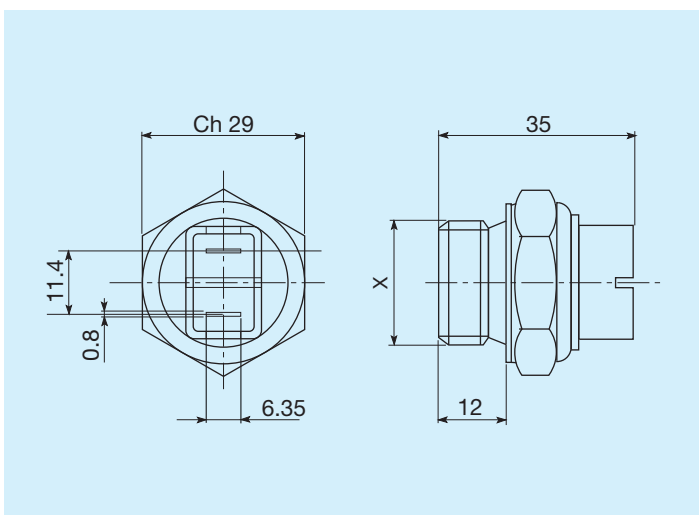


Code	
Linkseitiger Stützfuß	FR290000005R



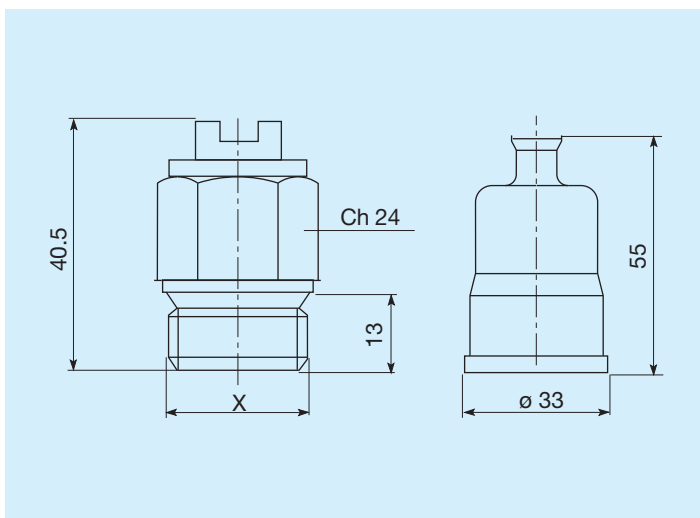
Code	
Rechtsseitiger Stützfuß	FR290000006R

## Thermostate



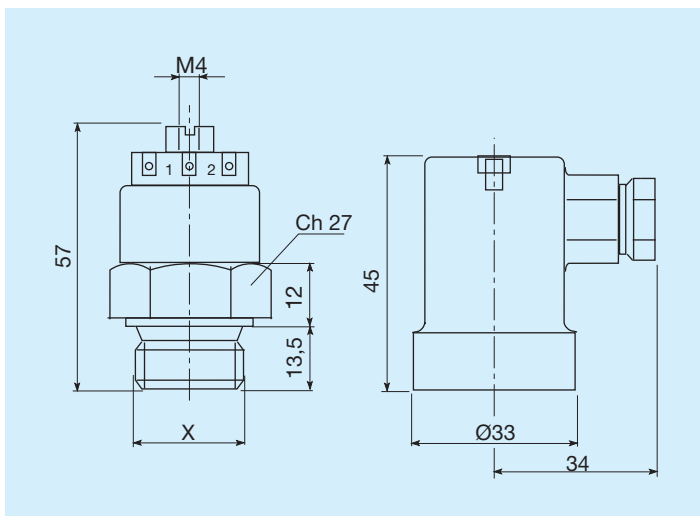
Schalttemperaturen C°	Gewinde	Code
45 - 35	M22 x 1,5	FR361104535R
60 - 50	M22 x 1,5	FR361106050R
80 - 70	M22 x 1,5	FR361108070R
82 - 68	M22 x 1,5	FR361108268R
85 - 76	M22 x 1,5	FR361108576R

## Thermostate mit Schutzart IP54



Schalttemperaturen C°	Gewinde	Code
45 - 35	M22 x 1,5	FR361124535R
50 - 40	M22 x 1,5	FR361125040R
60 - 50	M22 x 1,5	FR361126050R
70 - 60	M22 x 1,5	FR361127060R
80 - 70	M22 x 1,5	FR361128070R

## Thermostate mit Schutzart IP65



Schalttemperaturen C°	Gewinde	Code
45 - 35	M22 x 1,5	FR361154535R
47 - 36	M22 x 1,5	FR361155040R
60 - 50	M22 x 1,5	FR361156050R
80 - 70	M22 x 1,5	FR361158070R