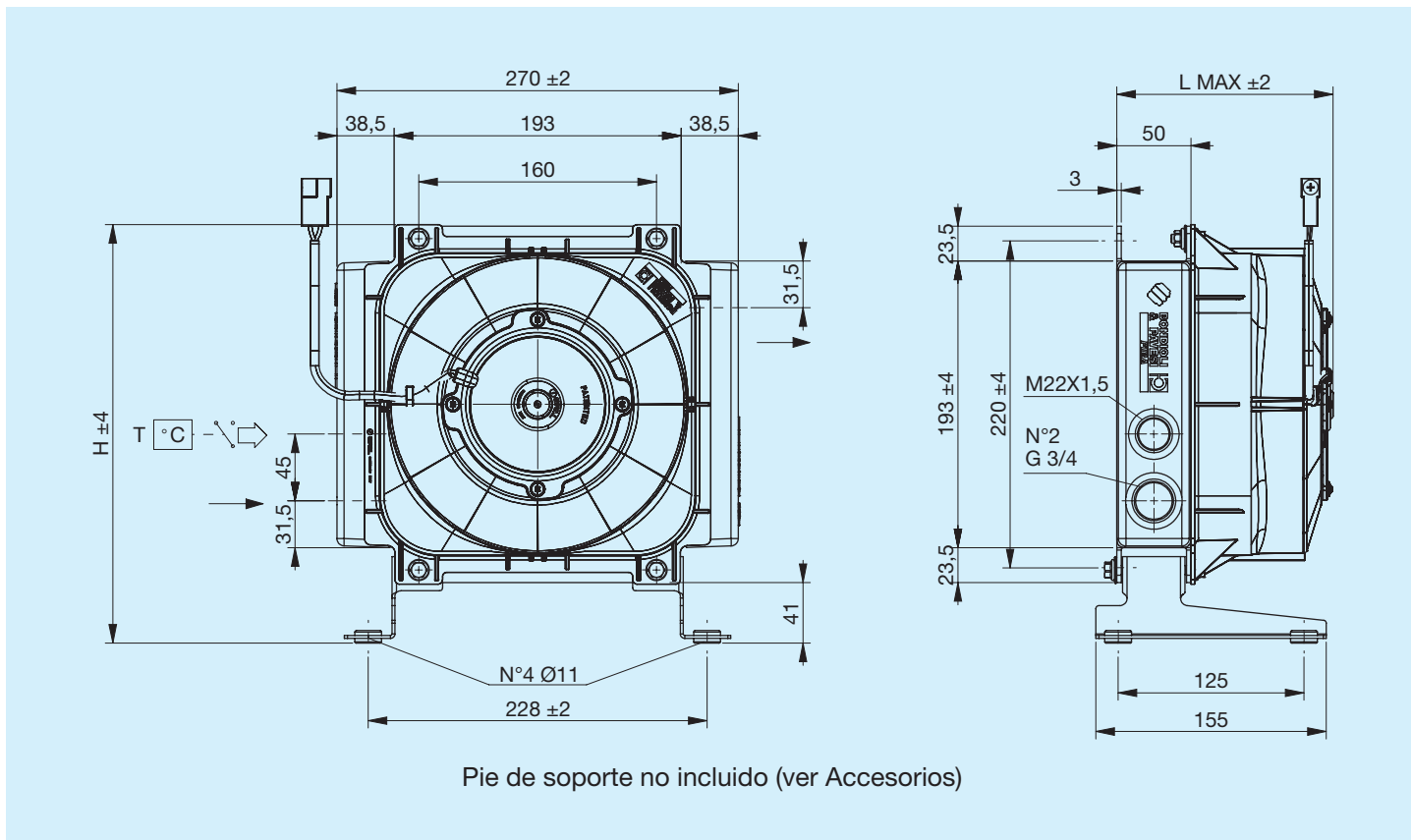


A15 ECO

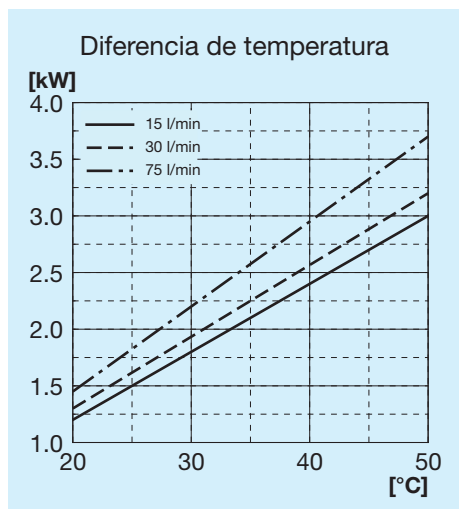


Antes de usar, leer atentamente el documento INSTRUCCIONES GENERALES DE USO DE LOS INTERCAMBIADORES DE CALOR.

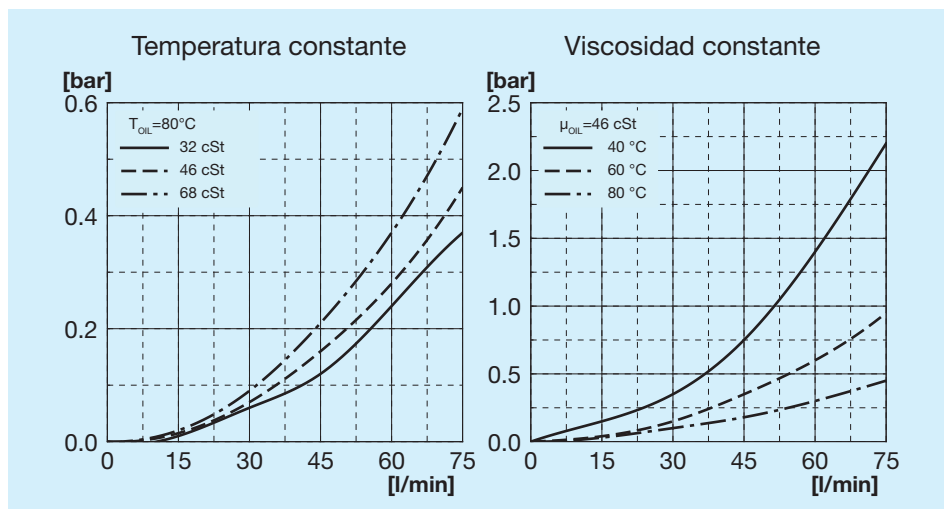


Código	Descripción	Ø Ventilador mm	Caudal de aire m³/h	Tensión V	Intensidad A	L Máx. mm	H mm	Masa Kg	Capacidad l
FR633020007	A15 1EA 12V ECO	190	600	12	4,5	145	282	4,5	1
FR633020008	A15 1ES 12V ECO	190	570	12	4,6	145	282	4,5	1
FR633020019	A15 1EA 24V ECO	190	650	24	2,9	145	282	4,5	1
FR633020020	A15 1ES 24V ECO	190	640	24	2,7	145	282	4,5	1

Potencia térmica

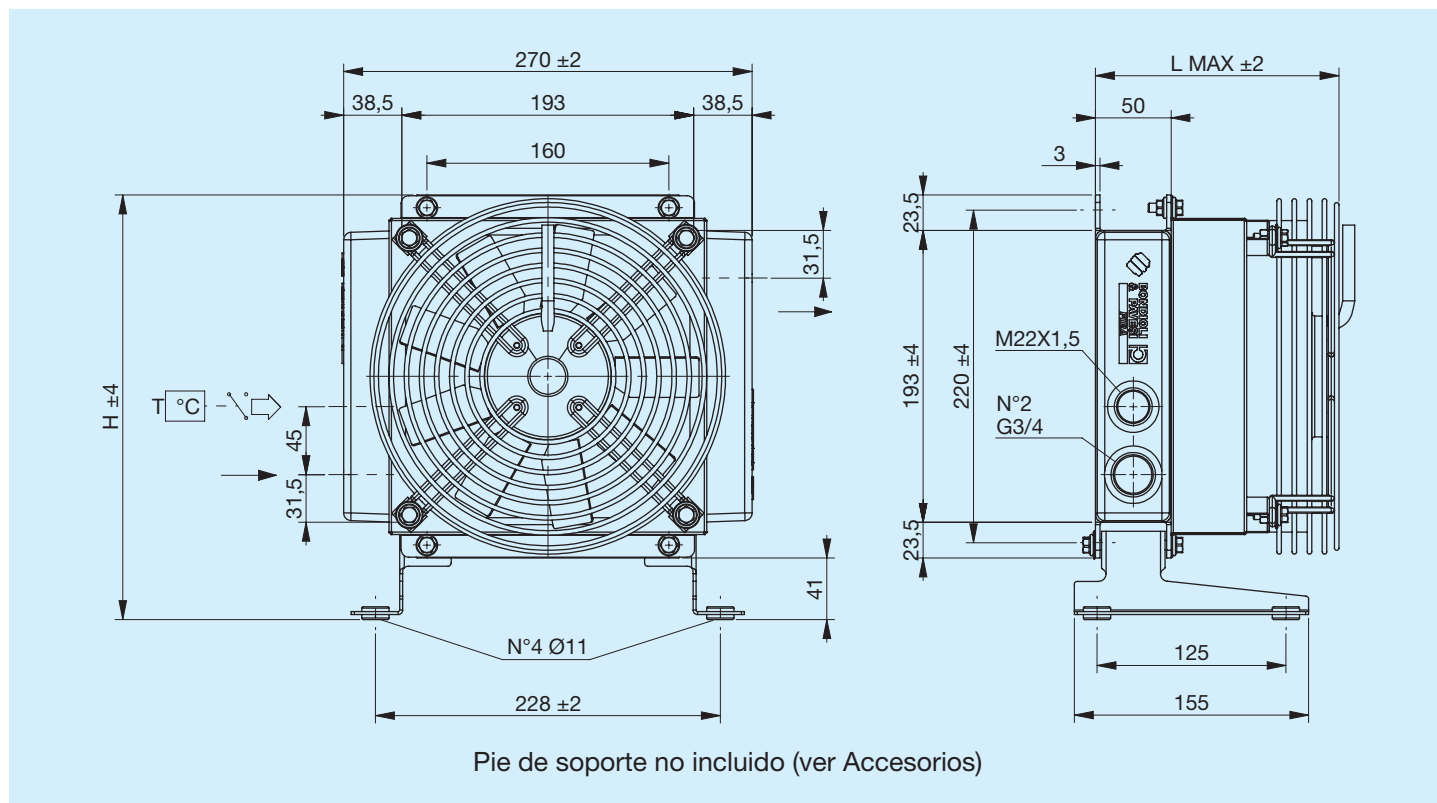


Pérdida de carga paso radiador



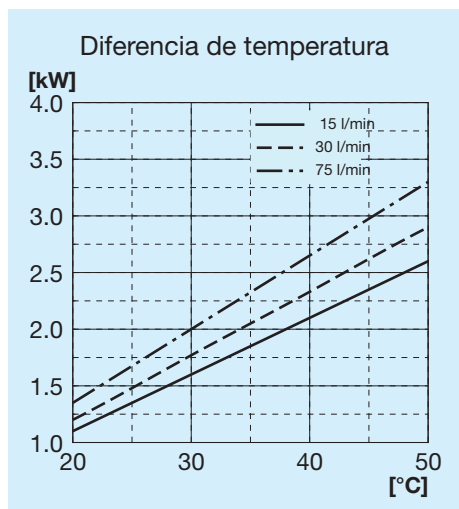
Leyenda

A15 ECO	Tipo de intercambiador
1E	1 Electroventilador
A	Aspirante
S	Soplante
AP	Aspirante potenciado
SP	Soplante potenciado
AX	Aspirante superpotenciado
SX	Soplante superpotenciado
12V	Tensión electroventilador
24V	Tensión electroventilador

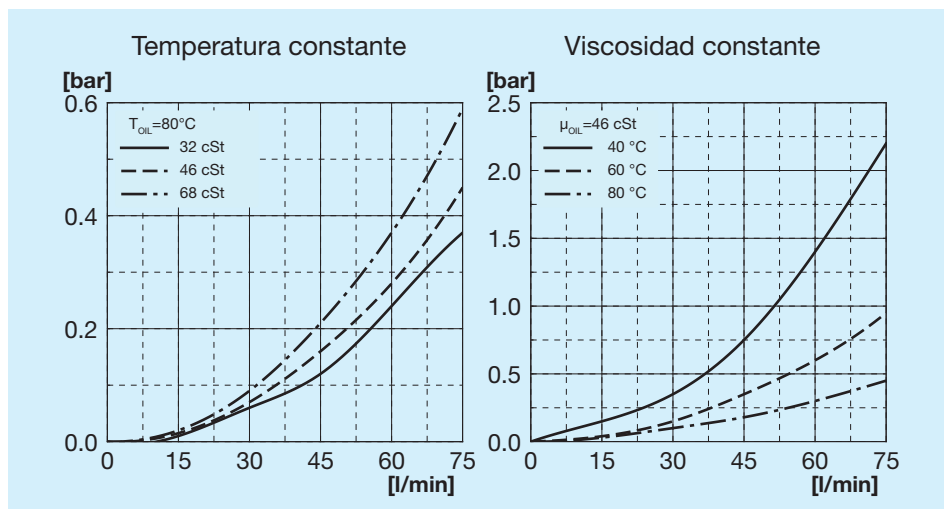


Código	Descripción	Ø Ventilador mm	Potencia W	Frecuencia Hz	Velocidad min ⁻¹	Protección IP	L Máx. mm	H mm	Masa Kg	Capacidad l
FR633020034	A15 1EA 230V ECO	200	70	50 60	2600 2900	44	162	282	4,5	1
FR633020035	A15 1ES 230V ECO	200	70	50 60	2600 2900	44	162	282	4,5	1
FR633020036	A15 1EA 400V ECO	200	78	50 60	2600 2900	44	162	282	4,5	1
FR633020037	A15 1ES 400V ECO	200	78	50 60	2600 2900	44	162	282	4,5	1

Potencia térmica



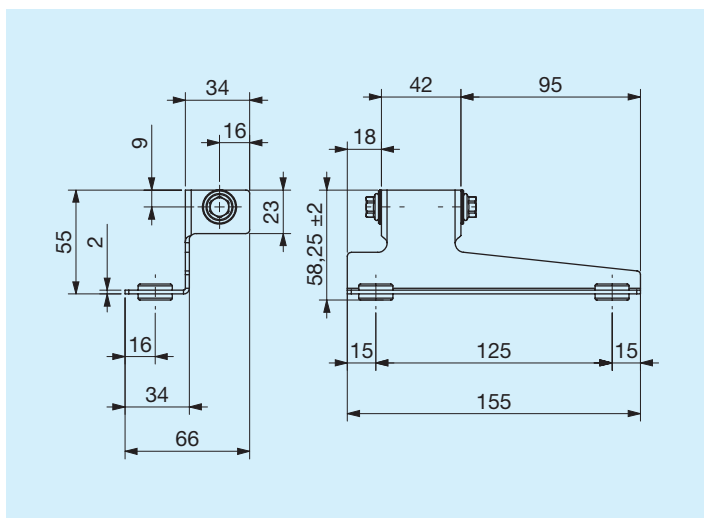
Pérdida de carga paso radiador



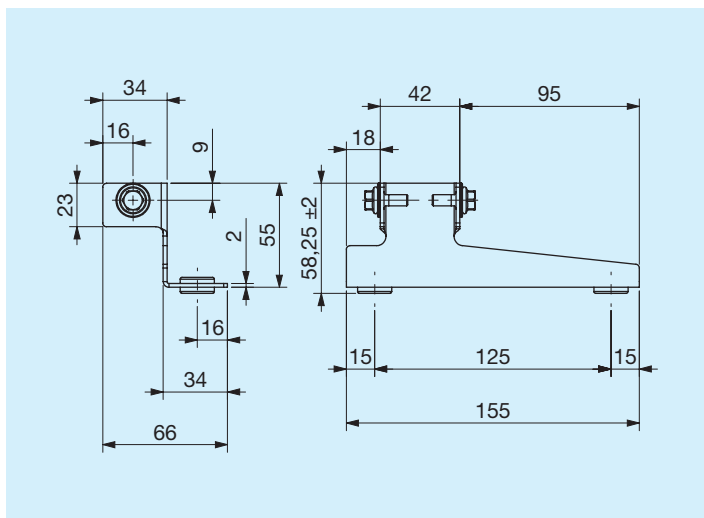
Leyenda

A15 ECO	Tipo de intercambiador
1E	1 Electroventilador
A	Aspirante
S	Soplante
230V	Tensión electroventilador
400V	Tensión electroventilador

Pata de soporte izquierda

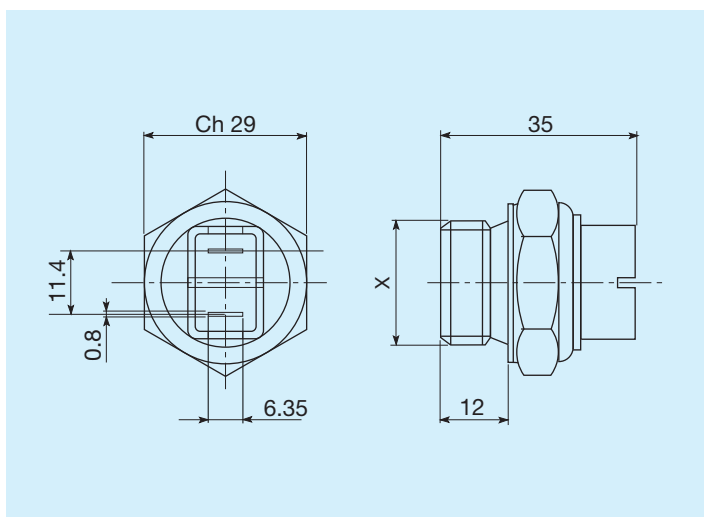


	Código
Pata de soporte izquierda	FR290000005R



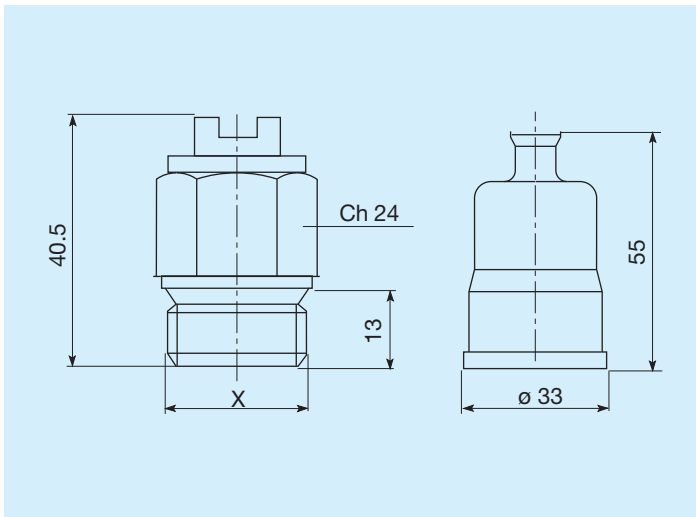
	Código
Pata de soporte derecha	FR290000006R

Termostatos



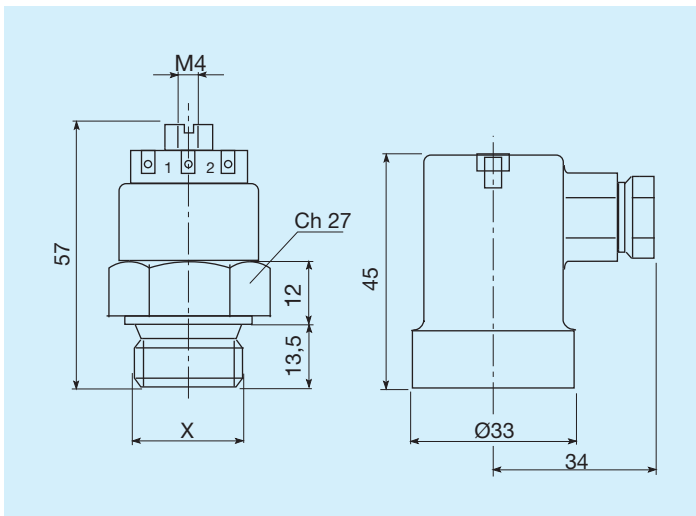
Temperaturas de intervención C°	Rosca	Código
45 - 35	M22x1,5	FR361104535R
60 - 50	M22x1,5	FR361106050R
80 - 70	M22x1,5	FR361108070R
82 - 68	M22x1,5	FR361108268R
85 - 76	M22x1,5	FR361108576R

Termostatos protegidos IP54



Temperaturas de intervención C°	Rosca	Código
45 - 35	M22x1,5	FR361124535R
50 - 40	M22x1,5	FR361125040R
60 - 50	M22x1,5	FR361126050R
70 - 60	M22x1,5	FR361127060R
80 - 70	M22x1,5	FR361128070R

Termostatos protegidos IP65



Temperaturas de intervención C°	Rosca	Código
45 - 35	M22x1,5	FR361154535R
47 - 36	M22x1,5	FR361155040R
60 - 50	M22x1,5	FR361156050R
80 - 70	M22x1,5	FR361158070R