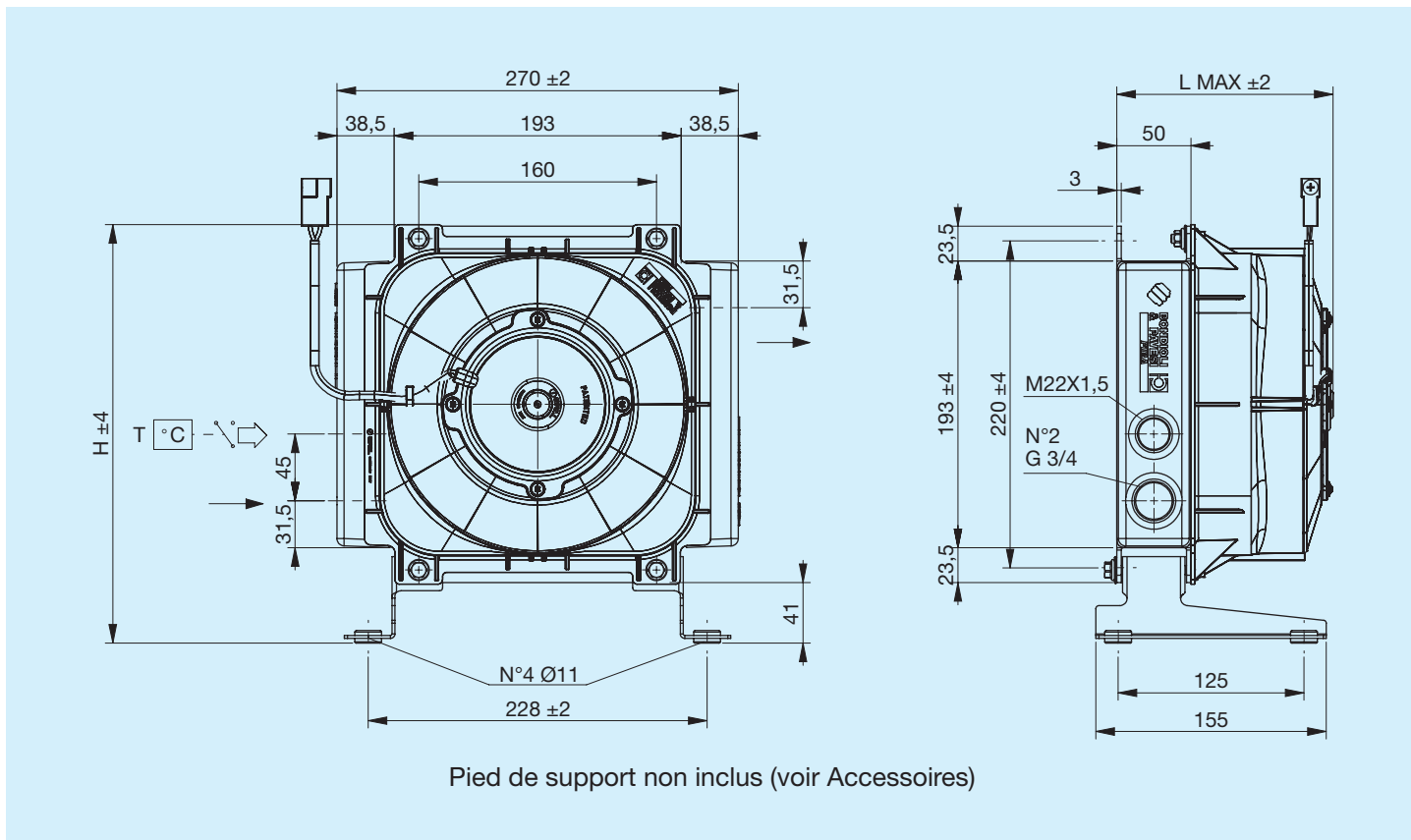


A15 ECO

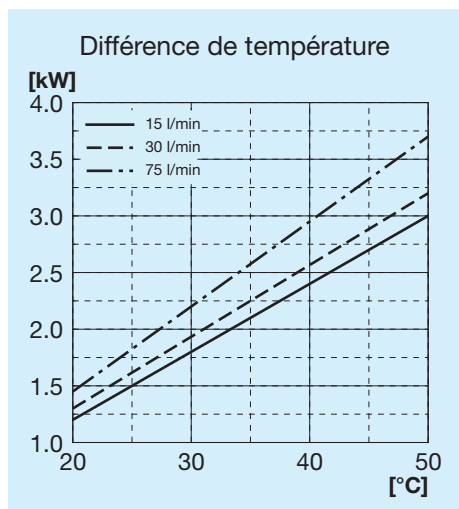


Avant toute utilisation, lire attentivement le document INSTRUCTIONS GÉNÉRALES
D'UTILISATION DES ÉCHANGEURS DE CHALEUR

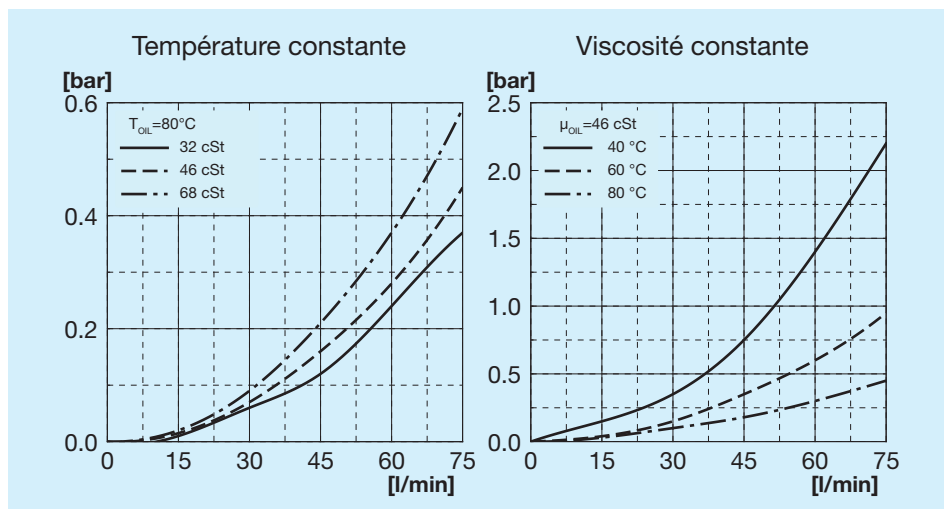


Code	Description	Ø Ventilateur mm	Débit d'air m³/h	Tension V	Intensité A	L Max mm	H mm	Poids kg	Capacité l
FR633020007	A15 1EA 12 V ECO	190	600	12	4,5	145	282	4,5	1
FR633020008	A15 1ES 12 V ECO	190	570	12	4,6	145	282	4,5	1
FR633020019	A15 1EA 24 V ECO	190	650	24	2,9	145	282	4,5	1
FR633020020	A15 1ES 24 V ECO	190	640	24	2,7	145	282	4,5	1

Puissance thermique

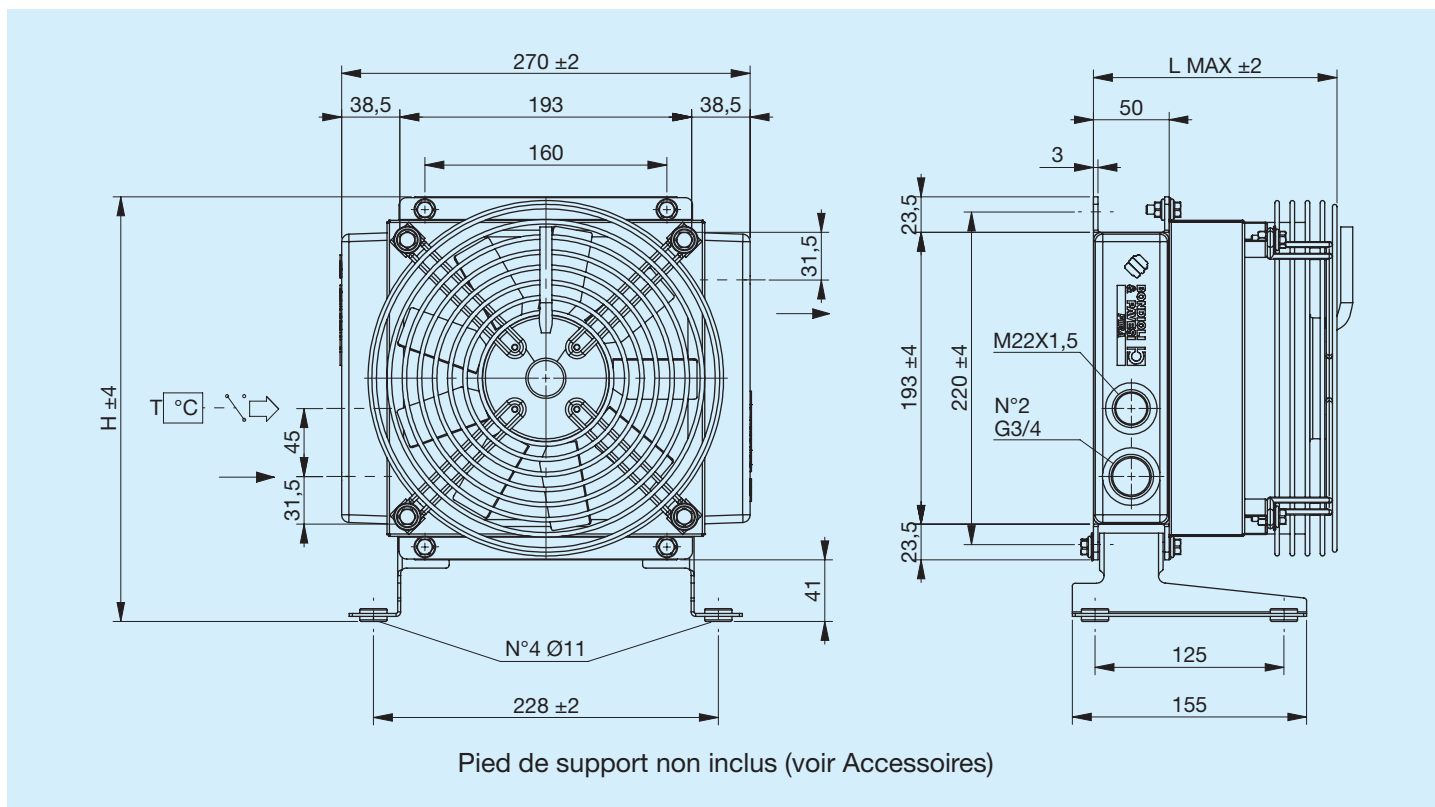


Perte de charge au passage du radiateur



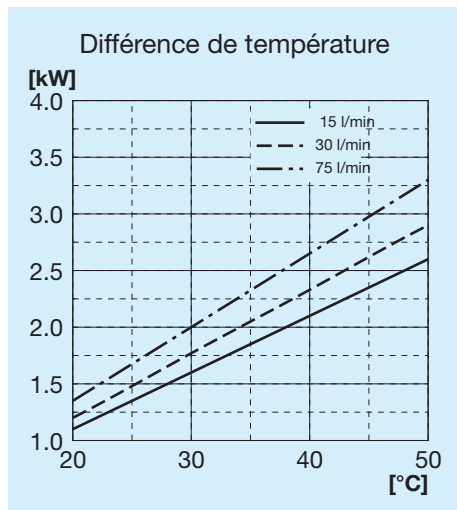
Légende

A15 ECO	Type d'échangeur
1E	1 Électroventilateur
A	Aspirant
S	Soufflant
AP	Aspirant de grande puissance
SP	Soufflant de grande puissance
AX	Aspirant de très grande puissance
SX	Soufflant de très grande puissance
12 V	Tension de l'électroventilateur
24 V	Tension de l'électroventilateur

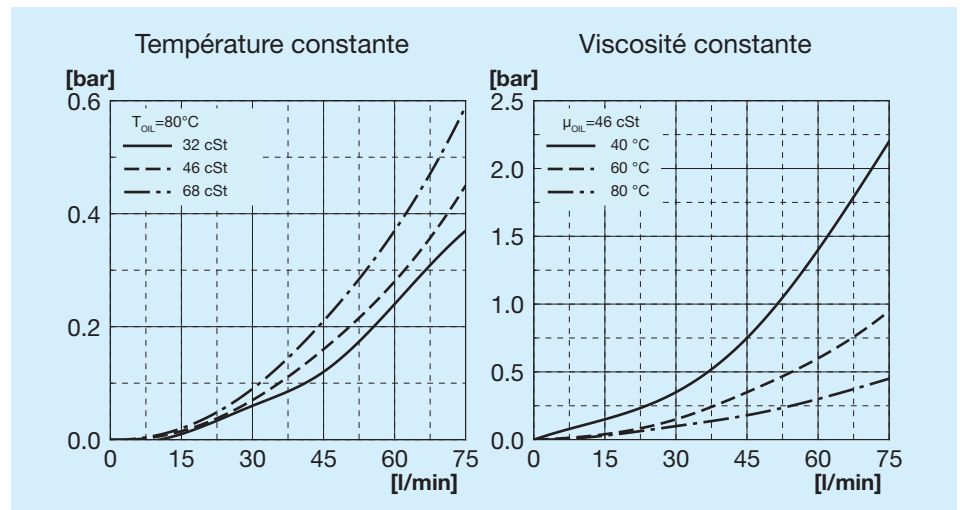


Code	Description	Ø Ventilateur mm	Puissance W	Fréquence Hz	Vitesse min ⁻¹	Pro- tection IP	L Max mm	H mm	Poids kg	Capacité l
FR633020034	A15 1EA 230 V ECO	200	70	50 60	2600 2900	44	162	282	4,5	1
FR633020035	A15 1ES 230 V ECO	200	70	50 60	2600 2900	44	162	282	4,5	1
FR633020036	A15 1EA 400 V ECO	200	78	50 60	2600 2900	44	162	282	4,5	1
FR633020037	A15 1ES 400 V ECO	200	78	50 60	2600 2900	44	162	282	4,5	1

Puissance thermique



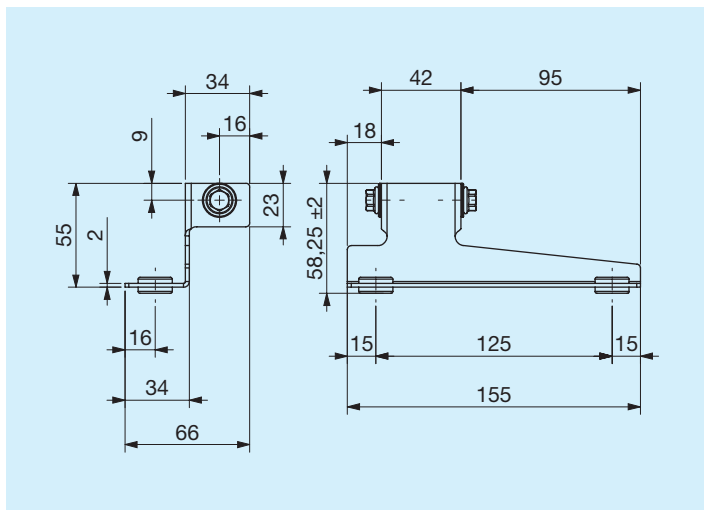
Perte de charge au passage du radiateur



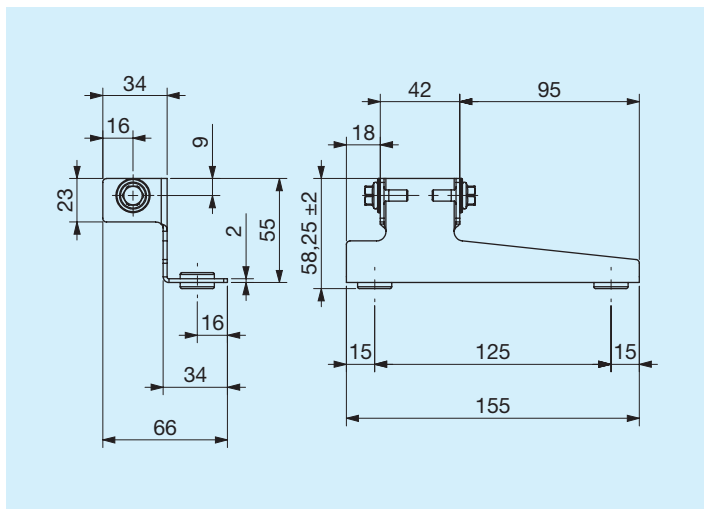
Légende

A15 ECO	Type d'échangeur
1E	1 Électroventilateur
A	Aspirant
S	Soufflant
230 V	Tension de l'électroventilateur
400 V	Tension de l'électroventilateur

Pied de support gauche

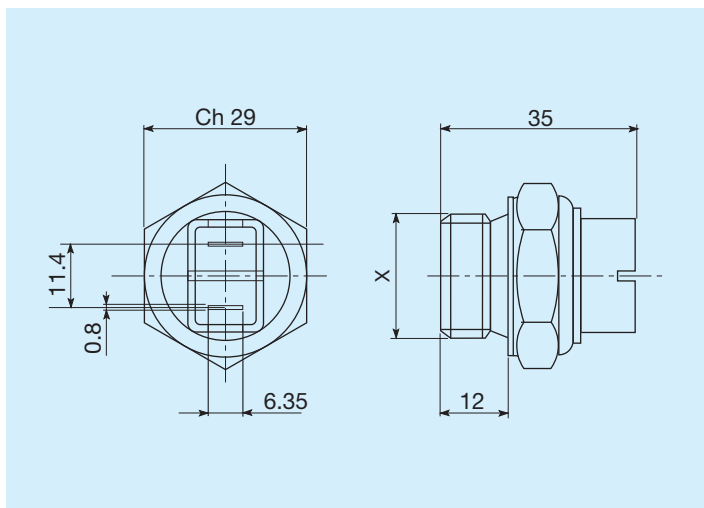


	Code
Pied de support gauche	FR290000005R



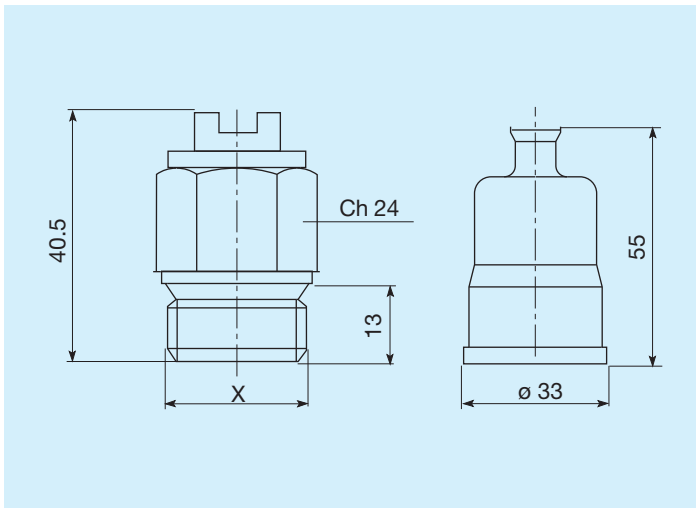
	Code
Pied de support droit	FR290000006R

Thermostats



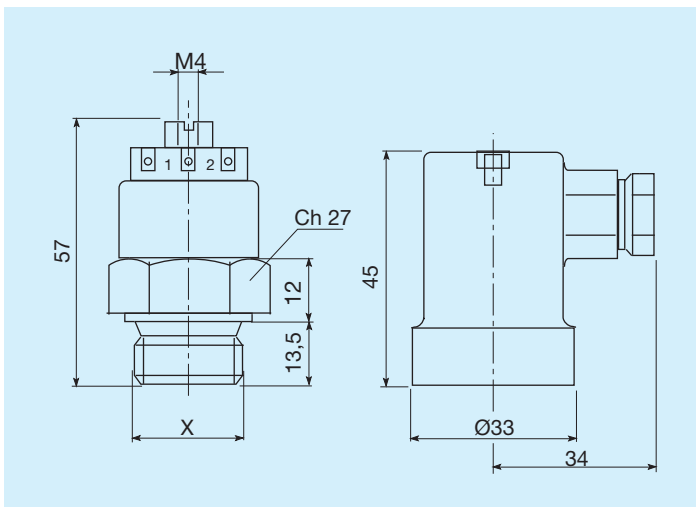
Températures d'intervention C°	Filetage	Code
45 - 35	M22x1,5	FR361104535R
60 - 50	M22x1,5	FR361106050R
80 - 70	M22x1,5	FR361108070R
82 - 68	M22x1,5	FR361108268R
85 - 76	M22x1,5	FR361108576R

Thermostats protégés IP54



Températures d'intervention C°	Filetage	Code
45 - 35	M22x1,5	FR361124535R
50 - 40	M22x1,5	FR361125040R
60 - 50	M22x1,5	FR361126050R
70 - 60	M22x1,5	FR361127060R
80 - 70	M22x1,5	FR361128070R

Thermostats protégés IP65



Températures d'intervention C°	Filetage	Code
45 - 35	M22x1,5	FR361154535R
47 - 36	M22x1,5	FR361155040R
60 - 50	M22x1,5	FR361176050R
80 - 70	M22x1,5	FR361158070R