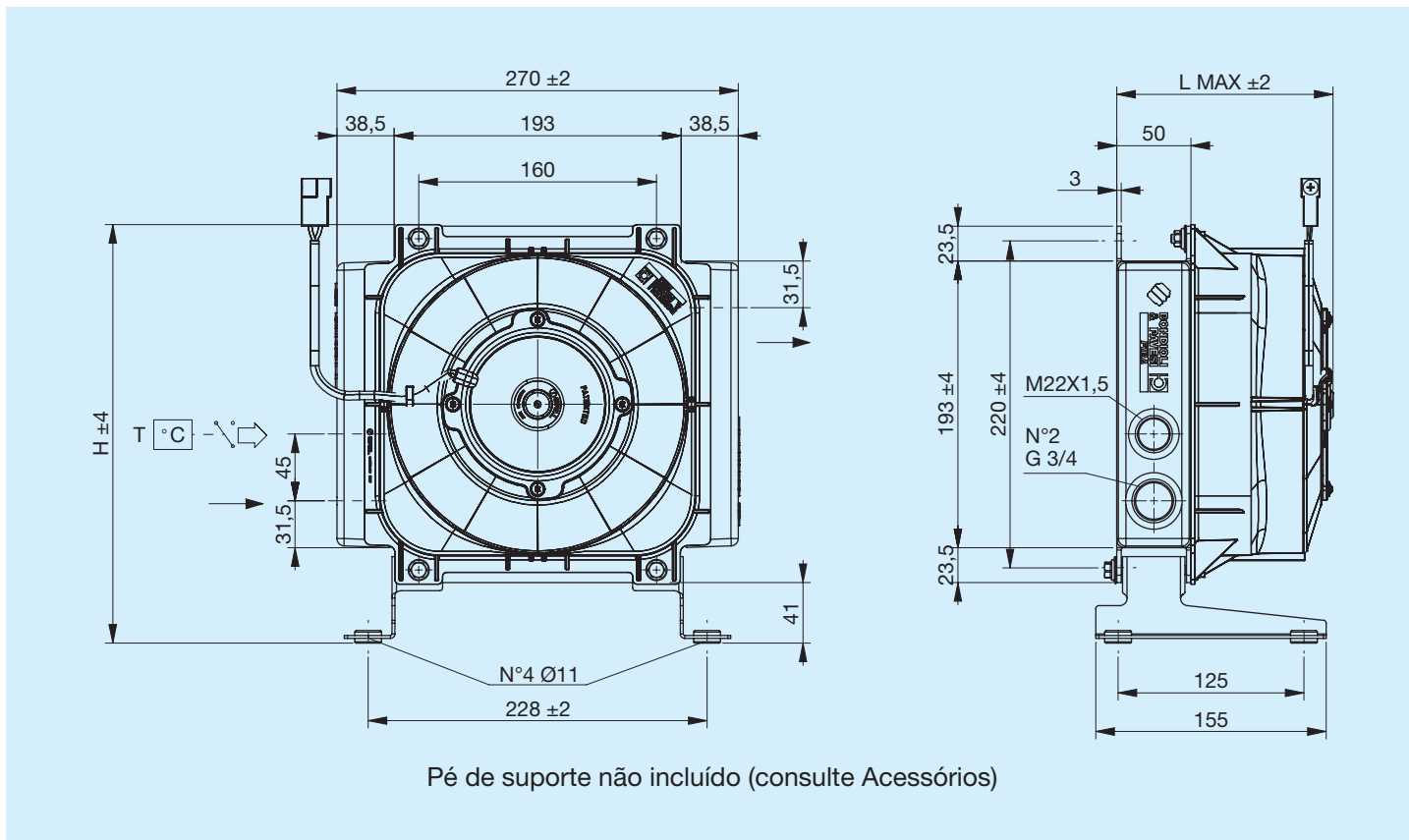


A15 ECO

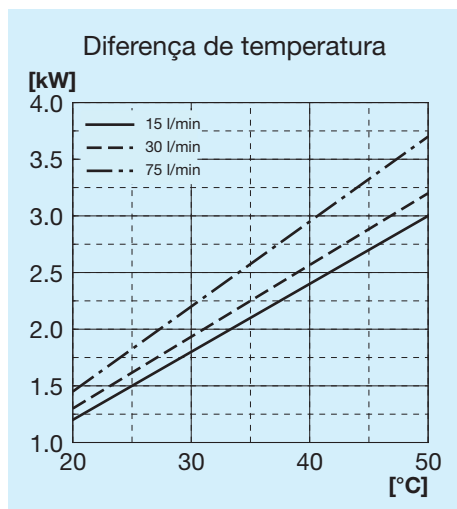


Antes de iniciar a utilização, leia atentamente o documento INSTRUÇÕES GERAIS DE USO PARA PERMUTADORES DE CALOR

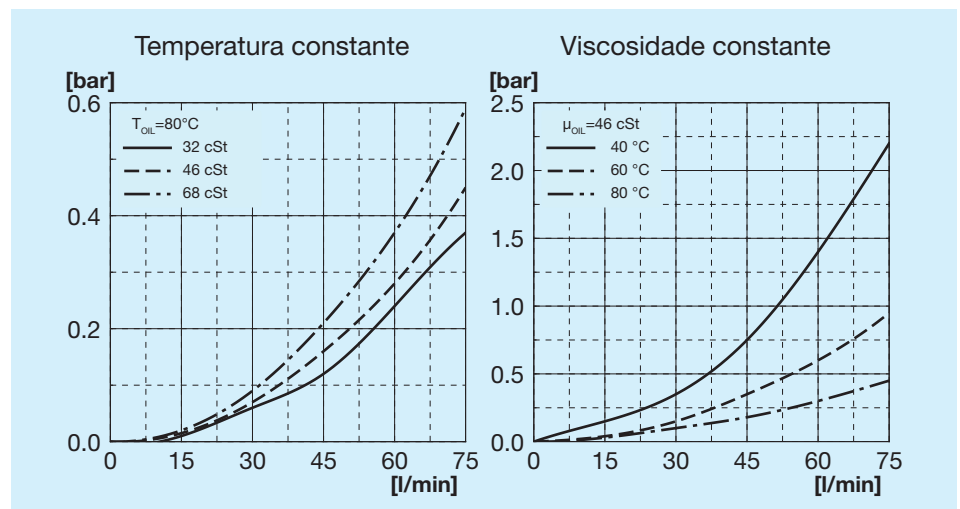


Código	Descrição	Ø Ventilador mm	Caudal de ar m³/h	Tensão V	Corrente A	L Máx mm	H mm	Massa Kg	Capacidade l
FR633020007	A15 1EA 12V ECO	190	600	12	4,5	145	282	4,5	1
FR633020008	A15 1ES 12V ECO	190	570	12	4,6	145	282	4,5	1
FR633020019	A15 1EA 24V ECO	190	650	24	2,9	145	282	4,5	1
FR633020020	A15 1ES 24V ECO	190	640	24	2,7	145	282	4,5	1

Potência térmica

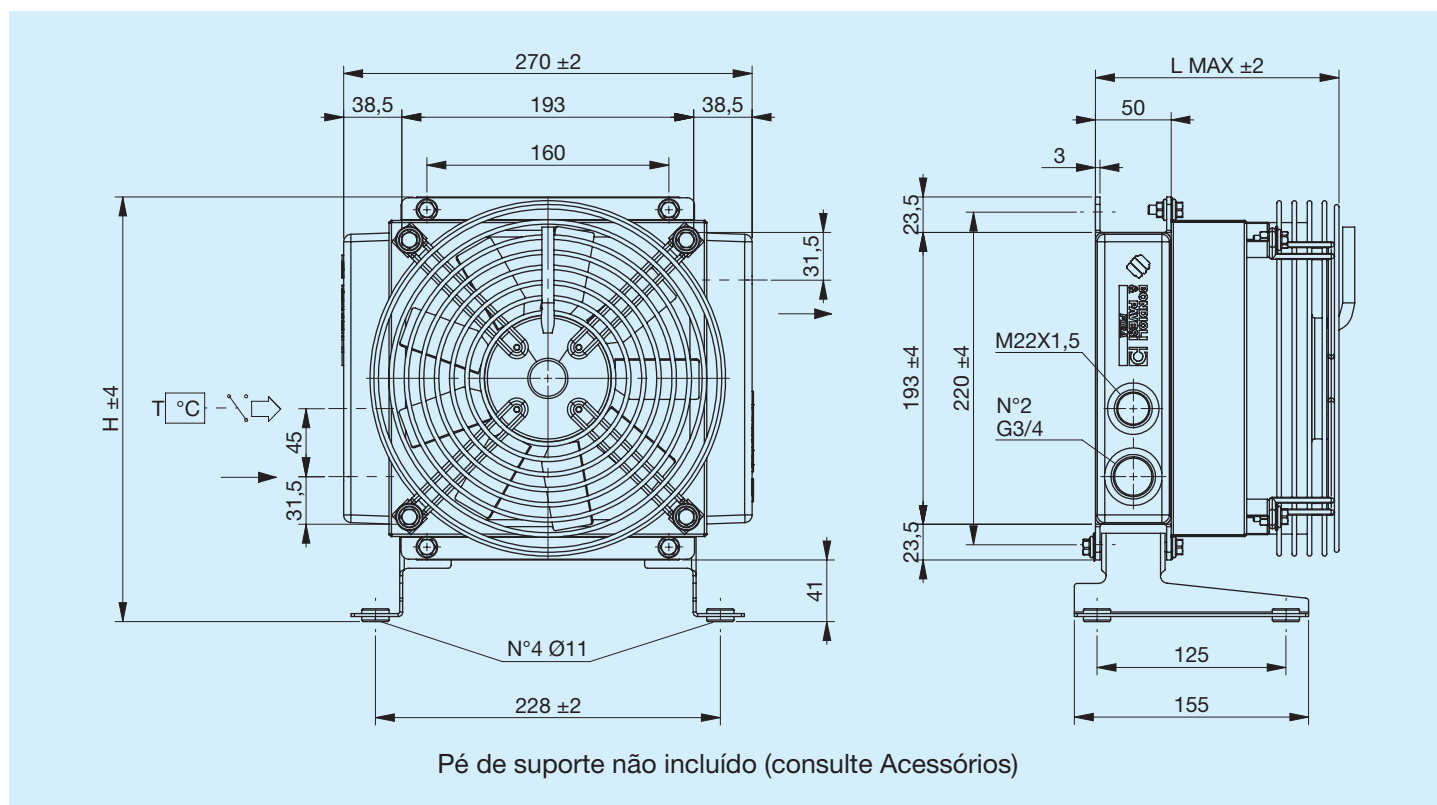


Perda de carga passagem no radiador



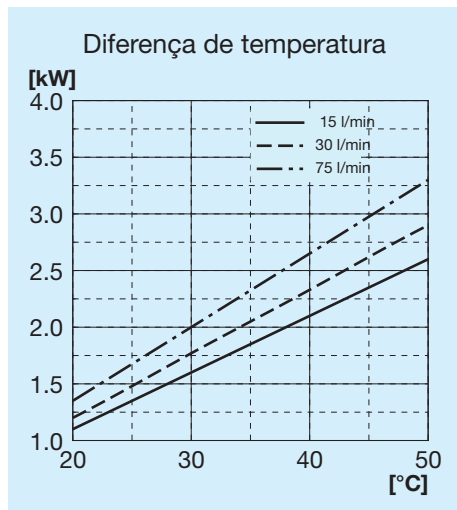
Legenda

A15 ECO	Tipo de permutador
1E	1 Ventilador elétrico
A	Aspirante
S	Soprador
AP	Aspirante potencializado
SP	Soprador potencializado
AX	Aspirante superpotencializado
SX	Soprador supertencializado
12V	Tensão do ventilador elétrico
24V	Tensão do ventilador elétrico

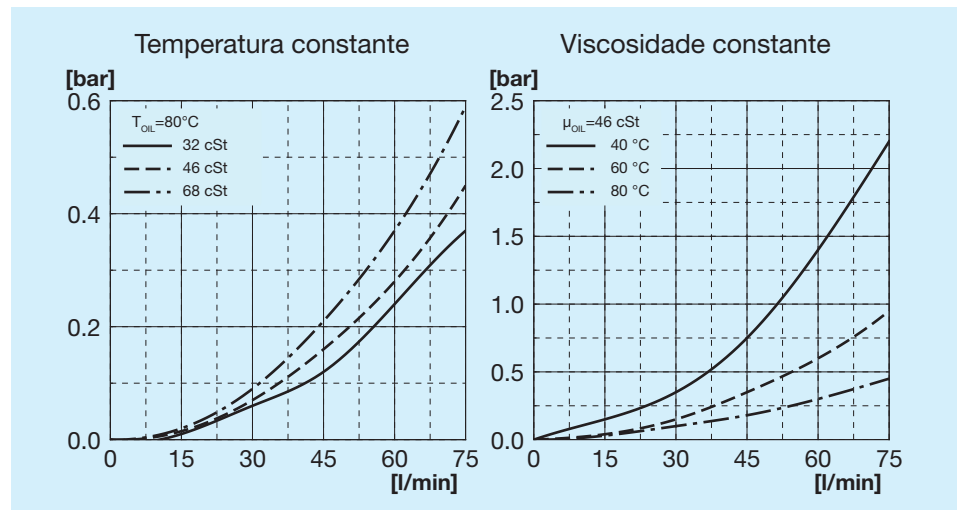


Código	Descrição	Ø Ventilador mm	Potência W	Frequência Hz	Velocidade de rotação min ⁻¹	Proteção IP	L Máx mm	H mm	Massa Kg	Capacidade l
FR633020034	A15 1EA 230V ECO	200	70	50 60	2600 2900	44	162	282	4,5	1
FR633020035	A15 1ES 230V ECO	200	70	50 60	2600 2900	44	162	282	4,5	1
FR633020036	A15 1EA 400V ECO	200	78	50 60	2600 2900	44	162	282	4,5	1
FR633020037	A15 1ES 400V ECO	200	78	50 60	2600 2900	44	162	282	4,5	1

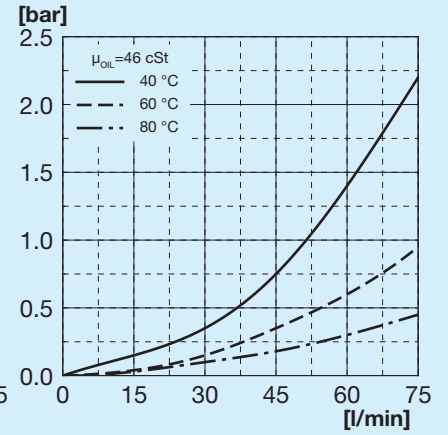
Potência térmica



Perda de carga passagem no radiador



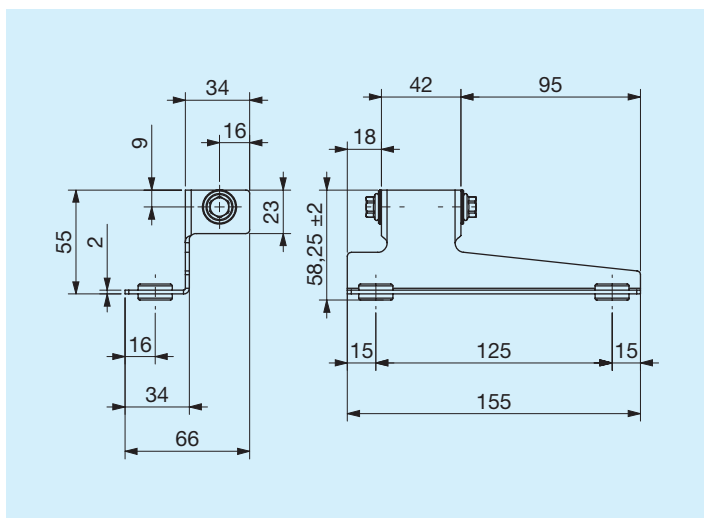
Viscosidade constante



Legenda

A15 ECO	Tipo de permutador
1E	1 Ventilador elétrico
A	Aspirante
S	Soprador
230V	Tensão do ventilador elétrico
400V	Tensão do ventilador elétrico

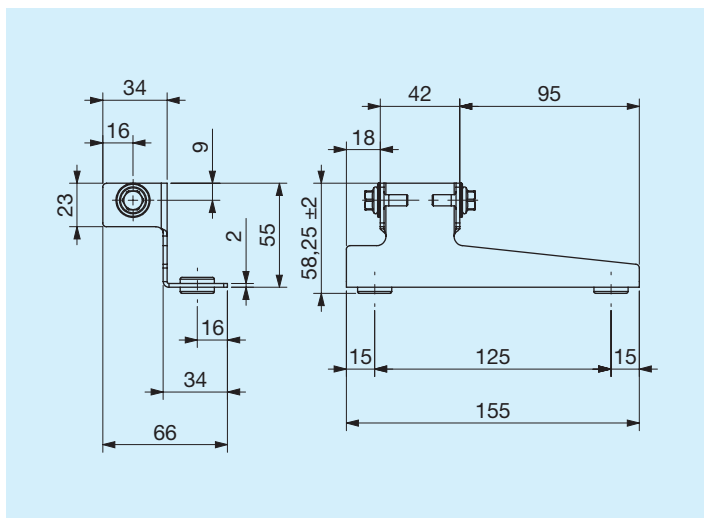
Pé de suporte esquerdo



Código

Pé de suporte esquerdo

FR290000005R

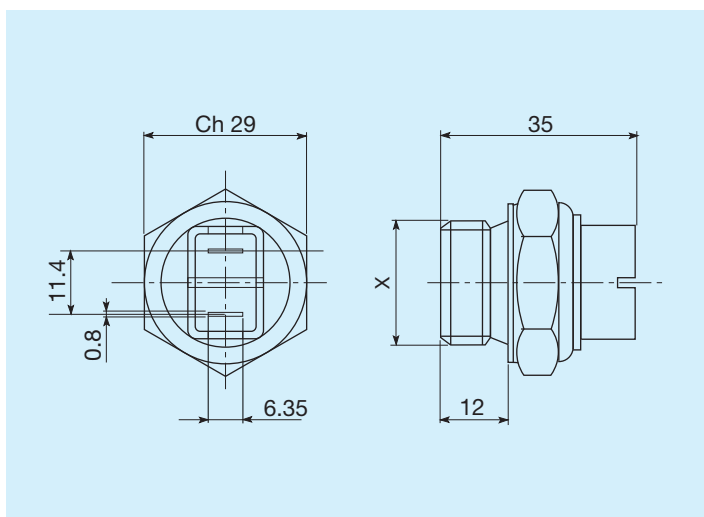


Código

Pé de suporte direito

FR290000006R

Termostato



Temperaturas de intervenção
C°

Roscagem

Código

45 - 35

M22x1,5

FR361104535R

60 - 50

M22x1,5

FR361106050R

80 - 70

M22x1,5

FR361108070R

82 - 68

M22x1,5

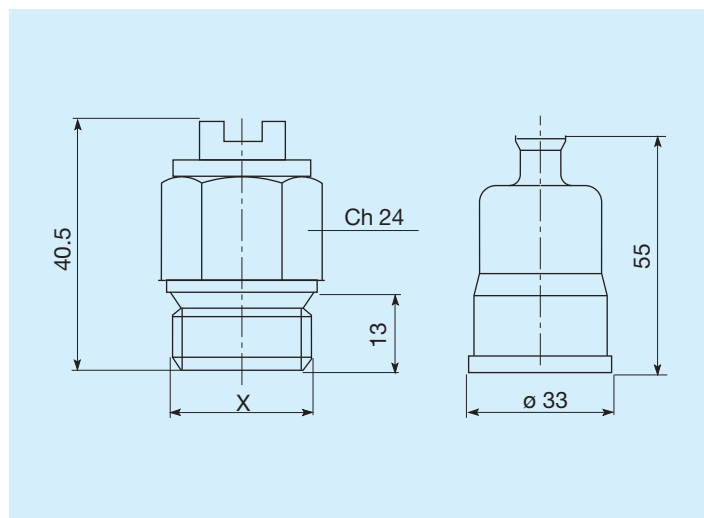
FR361108268R

85 - 76

M22x1,5

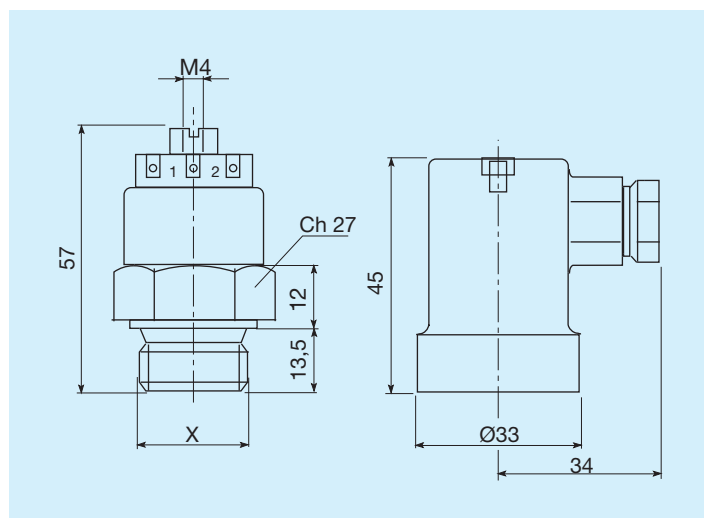
FR361108576R

Termostatos protegidos IP54



Temperaturas de intervenção C°	Roscagem	Código
45 - 35	M22x1,5	FR361124535R
50 - 40	M22x1,5	FR361125040R
60 - 50	M22x1,5	FR361126050R
70 - 60	M22x1,5	FR361127060R
80 - 70	M22x1,5	FR361128070R

Termostatos protegidos IP65



Temperaturas de intervenção C°	Roscagem	Código
45 - 35	M22x1,5	FR361154535R
47 - 36	M22x1,5	FR361155040R
60 - 50	M22x1,5	FR361156050R
80 - 70	M22x1,5	FR361158070R