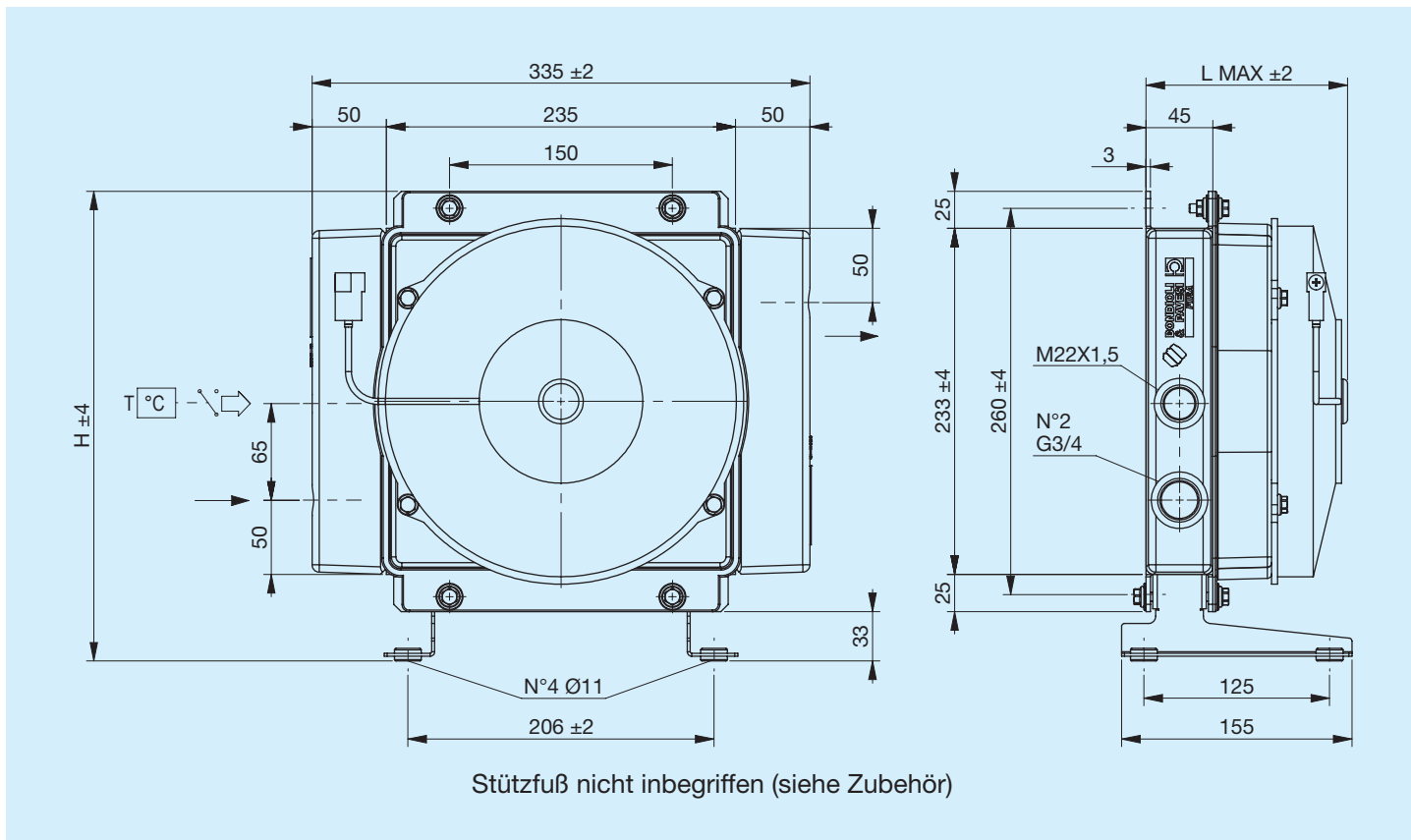


A20 ECO

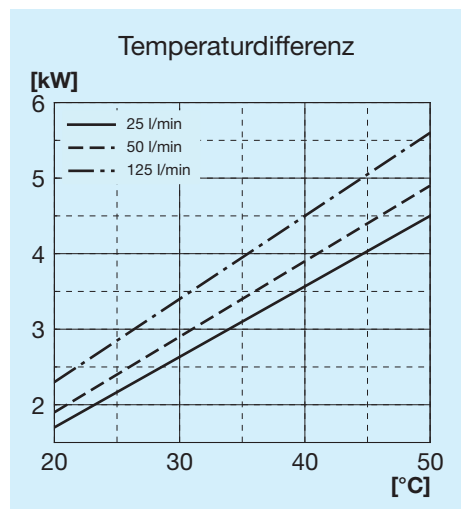


Bevor Sie mit der Benutzung beginnen, lesen Sie bitte das Dokument ALLGEMEINE GEBRAUCHSANWEISUNGEN FÜR WÄRMETAUSCHER sorgfältig durch

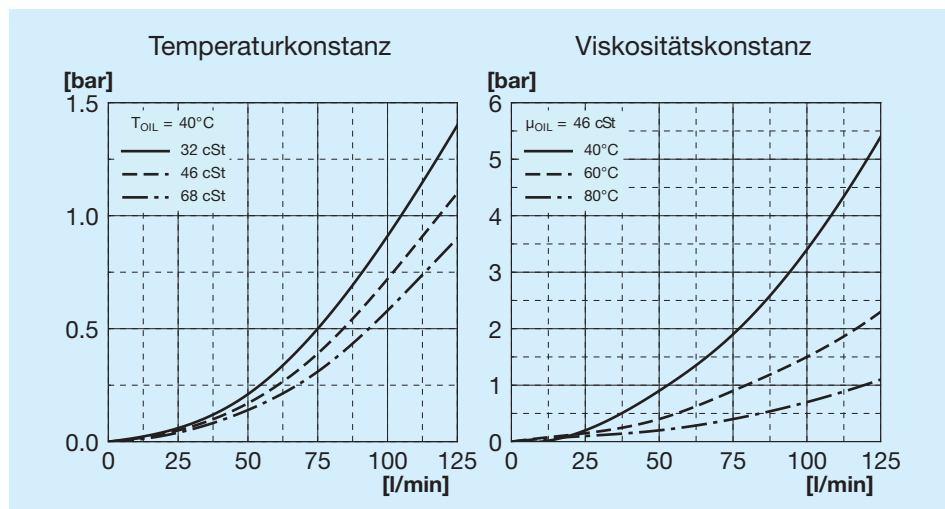


Code	Beschreibung	Ø Ventilator mm	Luftdurchsatz m³/h	Spannung V	Stromstärke A	Max. L mm	H mm	Gewicht kg	Kapazität l
FR633030010	A20 1EAP 12V ECO	225	920	12	7,4	140	318	4,7	1,45
FR633030011	A20 1ESP 12V ECO	225	1070	12	8,4	140	318	4,7	1,45
FR633030023	A20 1EAP 24V ECO	225	980	24	4,1	140	318	4,7	1,45
FR633030024	A20 1ESP 24V ECO	225	1100	24	4,3	140	318	4,7	1,45

Kühlleistung

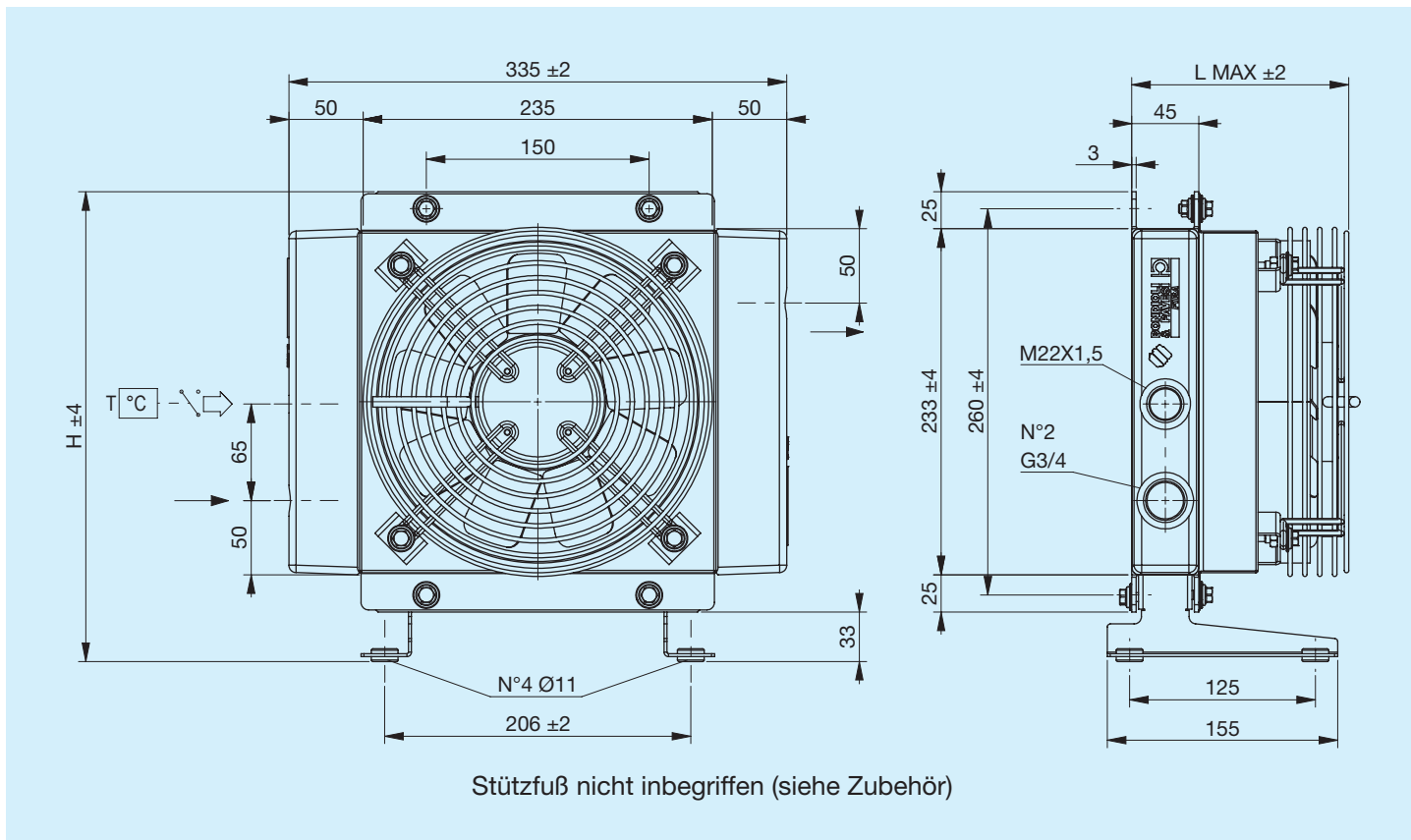


Druckgefälle Kühler



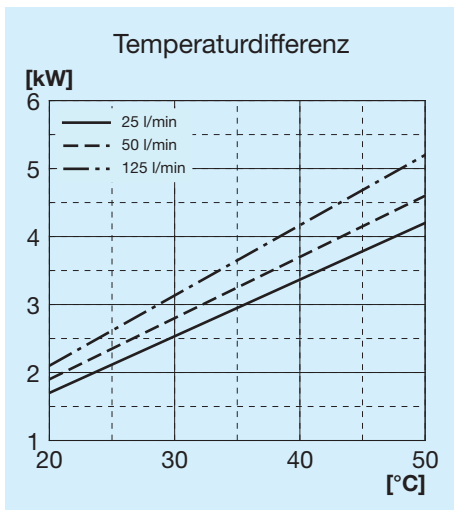
Zeichenerklärung

A20 ECO	Tauschertyp
1E	1 Elektrolüfter
A	Ansaugung
S	Gebälse
AP	Verstärkte Ansaugung
SP	Verstärktes Gebälse
AX	Verstärkte Ansaugung
SX	Verstärktes Gebälse
12 V	Spannung für Elektrolüfter
24 V	Spannung für Elektrolüfter

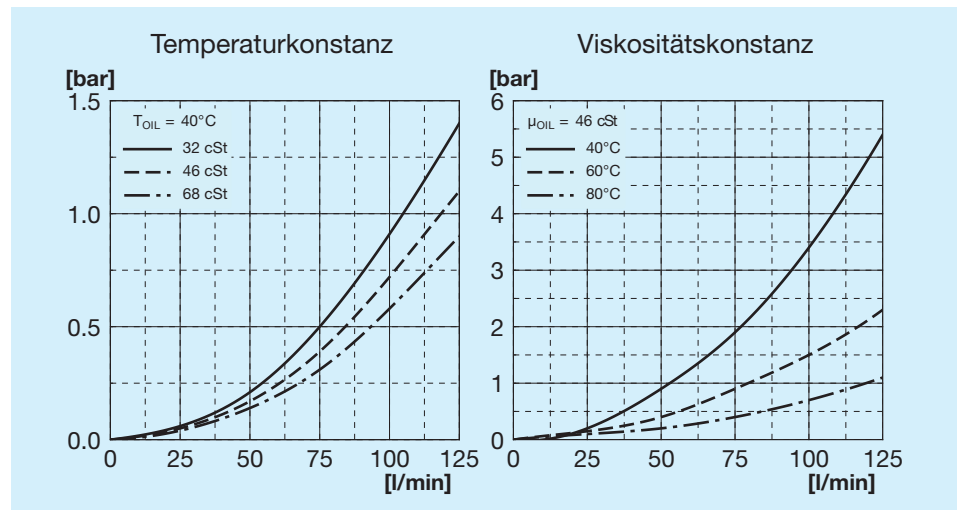


Code	Beschreibung	Ø Ventilator mm	Leistung W	Frequenz Hz	Drehzahl min ⁻¹	Schutz IP	Max. L mm	H mm	Gewicht kg	Kapazität l
FR633030034	A20 1EA 230V ECO	200	78	50 60	2600 2900	44	146	318	7	1,45
FR633030035	A20 1ES 230V ECO	200	78	50 60	2600 2900	44	146	318	7	1,45
FR633030036	A20 1EA 400V ECO	200	70	50 60	2600 2900	44	146	318	7	1,45
FR633030037	A20 1ES 400V ECO	200	70	50 60	2600 2900	44	146	318	7	1,45

Kühlleistung

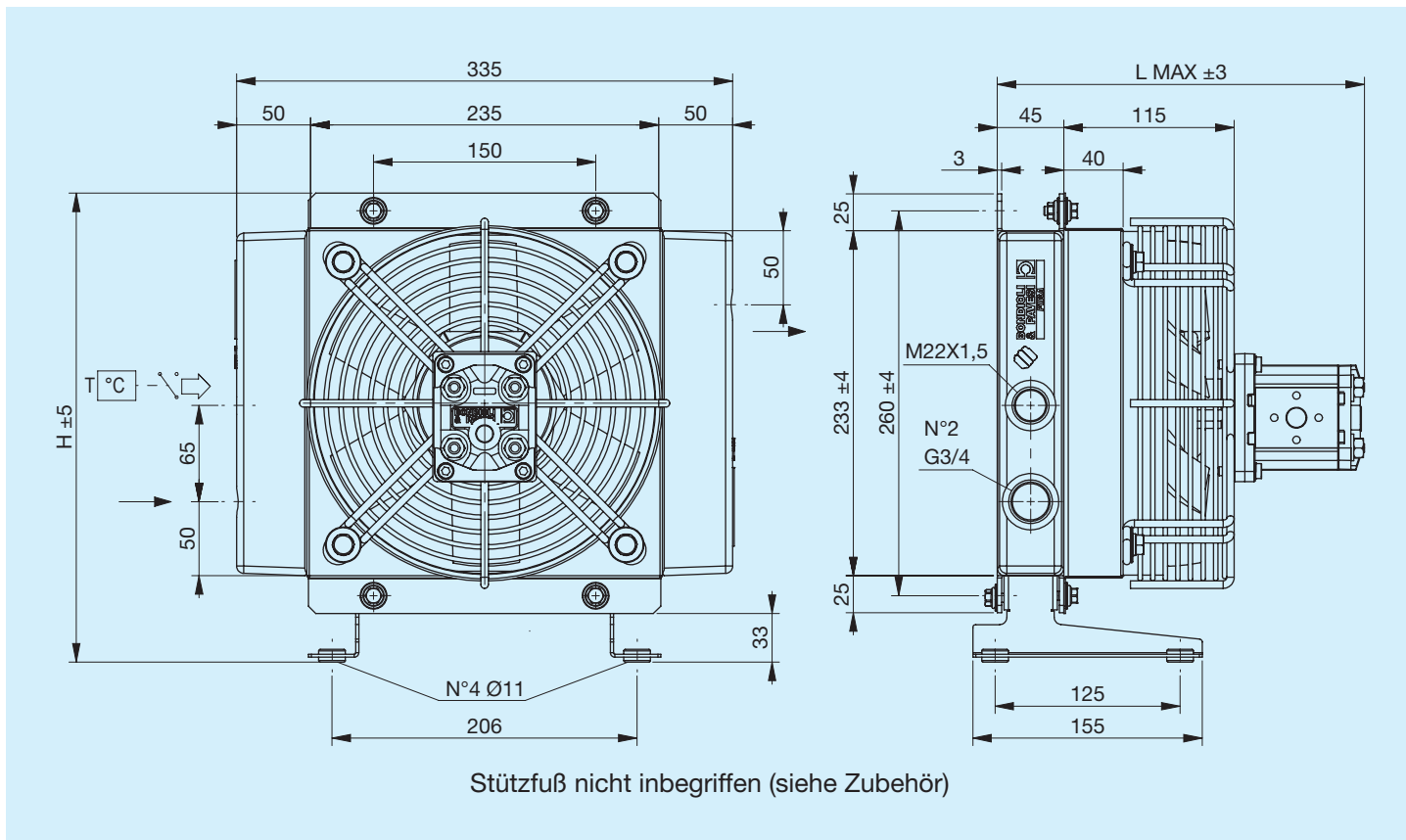


Druckgefälle Kühler



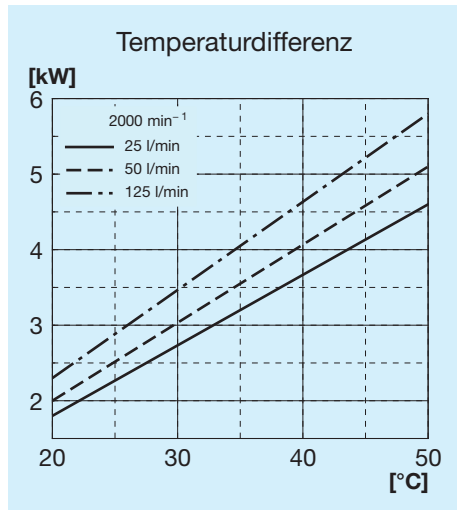
Zeichenerklärung

A20 ECO	Tauschertyp
1E	1 Elektrolüfter
A	Ansaugung
S	Gebälse
230 V	Spannung für Elektrolüfter
400 V	Spannung für Elektrolüfter

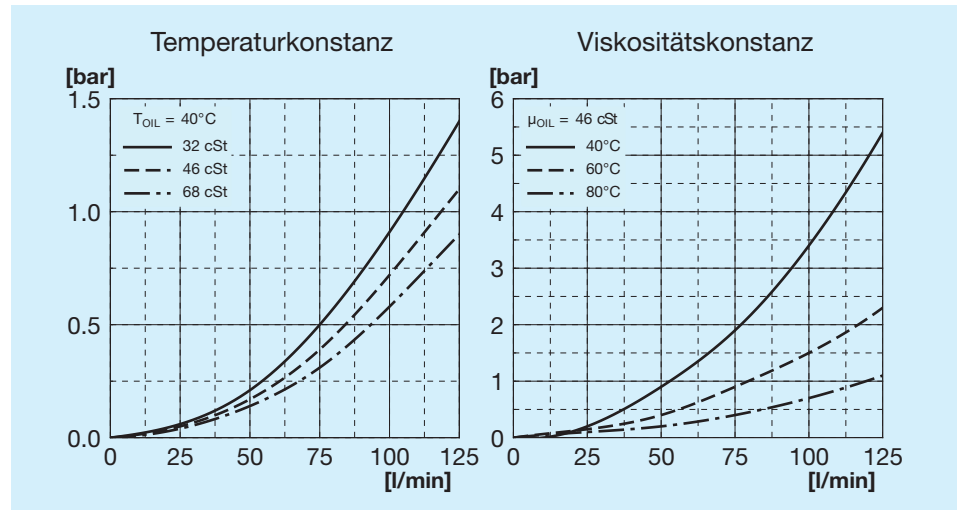


Code	Beschreibung	Ø Ventilator mm	Hubraum cm ³ /h	Max. L mm	H mm	Gewicht kg	Kapazität l
FR634030009	A20 IA HYDR.MOT. GR1 ECO	220	6	250	316	7	1,45
FR634030010	A20 IS HYDR.MOT. GR1 ECO	220	6	250	316	7	1.45

Kühlleistung

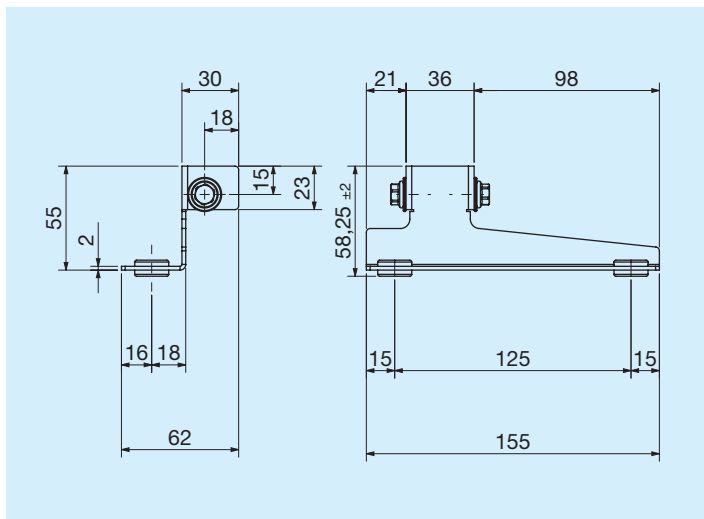


Druckgefälle Kühler

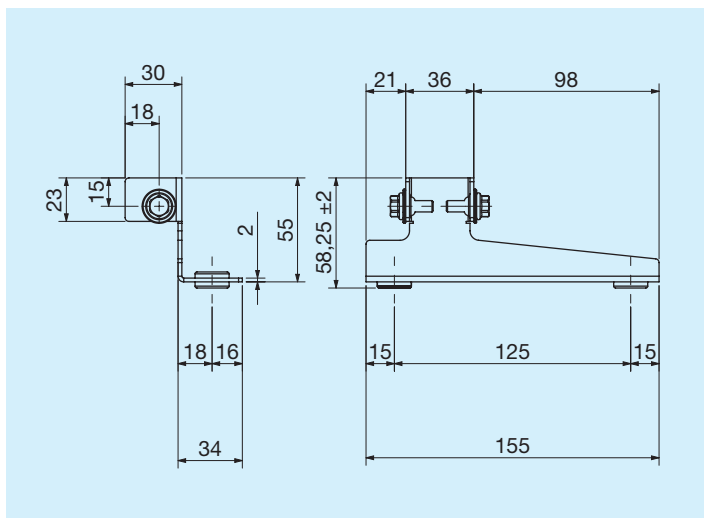


Zeichenerklärung

A20 ECO	Tauschertyp
IA	Hydraulisch Ansaugung
IS	Hydraulisch Gebläse
VORR.	Mit Motorhalterung
HYDR. MOT.	Mit integriertem Hilfsmotor
GR1	Gruppe 1
GR2	Gruppe 2

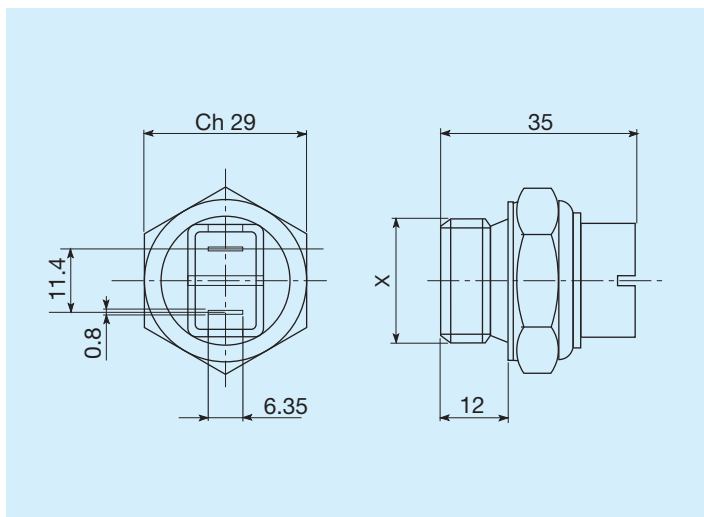


Code	
Linkseitiger Stützfuß	FR290000019R



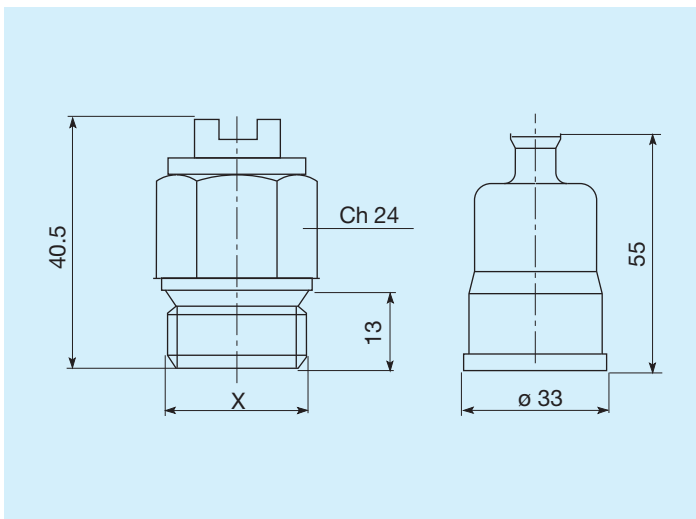
Code	
Rechtsseitiger Stützfuß	FR290000020R

Thermostate



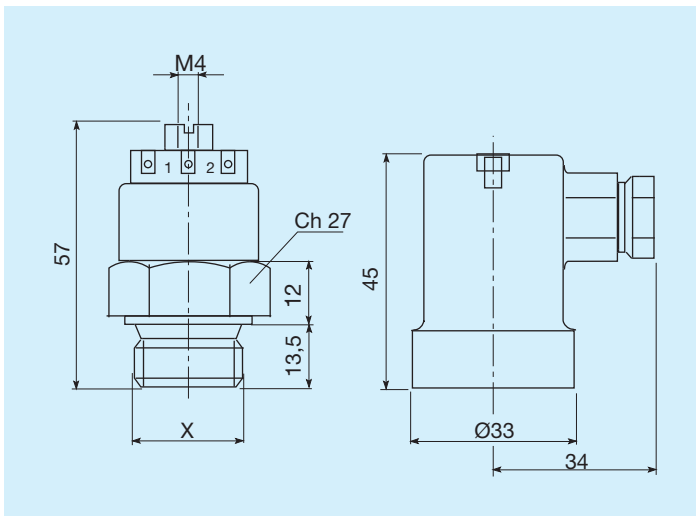
Schalttemperaturen C°	Gewinde	Code
45 - 35	M22 x 1,5	FR361104535R
60 - 50	M22 x 1,5	FR361106050R
80 - 70	M22 x 1,5	FR361108070R
82 - 68	M22 x 1,5	FR361108268R
85 - 76	M22 x 1,5	FR361108576R

Thermostate mit Schutzart IP54



Schalttemperaturen C°	Gewinde	Code
45 - 35	M22 x 1,5	FR361124535R
50 - 40	M22 x 1,5	FR361125040R
60 - 50	M22 x 1,5	FR361126050R
70 - 60	M22 x 1,5	FR361127060R
80 - 70	M22 x 1,5	FR361128070R

Thermostate mit Schutzart IP65



Schalttemperaturen C°	Gewinde	Code
45 - 35	M22 x 1,5	FR361154535R
47 - 36	M22 x 1,5	FR361155040R
60 - 50	M22 x 1,5	FR361156050R
80 - 70	M22 x 1,5	FR361158070R